

Wie roste ich mein CORTEN-Produkt schneller?

Zuerst sollten Sie die Oberfläche gründlich entfetten, dies können Sie z.B. mit Hilfe von Aceton oder handelsüblicher Farbverdünnung machen. Besonders gut gelingt es auch mit Spülmittel und einem Topfreinigerschwamm, durch den gleichzeitig die Oberfläche angeraut wird.

Sie können mit haushaltsüblichen Mitteln einen sehr effektiven umweltverträglichen Schnellroster herstellen und nach Bedarf anwenden. Hierzu stellen Sie eine Lösung wie folgt her:

Für 1 Liter Schnellroster benötigen Sie

- ca. 0,25 l Essig oder 1/8 l Essigessenz
- 0,75 l Leitungswasser (bei hartem Wasser auch destilliertes Wasser)

Alles gut durchrühren. Die Lösung nun entweder mit einem Pinsel, einer Farbwalze oder am einfachsten mit einer Sprühflasche mehrmals auf den Stahl auftragen, am besten mit einem Schwammtuch nachglätten. Nach einigen Stunden die Oberfläche abspritzen oder in den Regen stellen und den Vorgang wiederholen. Zwischen den Anwendungen sollte der Stahl immer wieder abgetrocknet sein. Für die Rostbildung bietet der Wechsel zwischen feucht und warm trocken die besten Bedingungen.

Wir wünschen Ihnen viel Freude mit Ihrem Corten-Produkt und sind bei weiteren Fragen gerne unter Tel: +49 (0) 6348 / 98290 oder E-Mail info@geiger-metallbau.de für Sie da.

Ihr Team von Geiger Metallbau GmbH

How do I rust my CORTEN product faster?

First, you should degrease the surface thoroughly, for example with the help of acetone or commercial paint thinning. It also works particularly well with dishwashing liquid and a scouring pad sponge, through which the surface is roughened at the same time.

You can use standard means to make a very effective environmentally friendly Rust accelerator and apply it as needed.

For 1 Liter Rust accelerator:

- about 0,25 l vinegar or 1/8 l vinegar essence
- 0.75 l tap water (for hard water also distilled water)

Stir well and apply the solution to the steel several times, either with a brush, a paint roller or, most simply, with a spray bottle. After a few hours, spray off the surface or put in the rain and repeat the process again. Between applications, the steel should be dried again and again, a change between moist and warm dry offers the best conditions.

We hope you enjoy using our product and if you have any questions, please contact us at Tel: +49 (0) 6348/98290 or E-Mail info@geiger-metallbau.de.

Your team of Geiger Metallbau

Information zu Corten-Stahl

Information about Corten steel

Sehr geehrter Kunde,
vielen Dank, dass Sie sich für ein Qualitätsprodukt der Palatino™-Serie von Geiger entschieden haben. Wir verwenden im Gegensatz zu einigen Wettbewerbern für unsere CORTEN Edelstahl-Produkte ausschließlich echten CORTEN-Stahl mit der Bezeichnung S355 JOWP nach EN 1025-5.

CORTEN oder KORTEN ist ein wetterfester Baustahl, welcher durch seine Edelstahl-Patina vor weiterer, tiefgründiger Korrosion geschützt ist. Er ist demnach sehr langlebig und auch etwa dreimal teurer als herkömmlicher Stahl DC01, wie häufig von Wettbewerbern angeboten.

Wie alle Stahlsorten muss auch CORTEN zunächst in seine Form als Stahlblech gewalzt und dabei mit Kühlschmierstoff gekühlt werden. Das heißt im Auslieferungszustand ist die Oberfläche „WALZBLANK“, schimmert stahlblau ähnlich Edelstahl und hat einen leichten Ölfilm (Walzhaut).

Die Edelstahl-Oberfläche bildet sich daher erst nach dem Abwaschen des Schutzfilms allmählich aus. Dieser Prozess kann je nach Wetter einige Wochen bis Monate in Anspruch nehmen. Sie können dies natürlich auch mit einfachen Mitteln beschleunigen, wobei dennoch die wetterfeste Normschichtstärke erst nach einigen Monaten erreicht wird. Dies liegt in der Natur des CORTEN-Stahls.

*Dear customer,
Thank you for choosing a quality product from the Geiger Palatino™ range. In contrast to some competitors, we only use genuine CORTEN steel with the designation S355 JOWP according to EN 1025-5 for our CORTEN stainless steel products.*

CORTEN or KORTEN is a weatherproof structural steel, which is protected by its precious rust patina from further, profound corrosion. It is therefore very durable and also about three times more expensive than conventional steel DC01, as it is usually offered by competitors.

Like all steel grades, CORTEN must first be rolled into its form as a steel sheet and cooled with cooling lubricant. On delivery, the surface is „WALZBLANK“, shimmering steel blue similar to, for example, stainless steel and has a light oil film.

The stainless steel surface therefore forms gradually only after washing off the protective film. This process may take a few weeks to months depending on the weather. Of course, you can accelerate this with simple means, whereby the weather-proof standard thickness is achieved only after a few months. This is in the nature of CORTEN steel.



Montageanleitung für Hochbeet »URBAN«

assembly instruction for raised bed »URBAN«



BITTE SCHRAUBENMONTAGE BEACHTEN!!
Die Verbinder (C-Profile) werden jeweils mit nur 2 Schrauben fixiert
→ Es werden ausreichend Schrauben mitgeliefert!
Auf unserem Webshop können Sie Schrauben nachbestellen (Schraubenset M6x12, Art.Nr. A17170)

Lieferumfang: Segmente aus 2 mm Corten-Stahl (Geraden, Ecken, Verbinder und Verstrebungen) entsprechend der Bestellung, Schraubenpäckchen mit Innensechskantschrauben M6x12 und Sechskantmutter M6

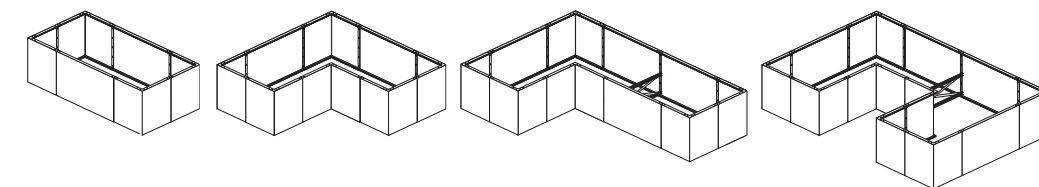
delivery: Segments (straight segments, corner segments, connector, bracing) according to the order; package with Allen screws M6x12 and hexagon nuts M6

Benötigtes Werkzeug: Inbusschlüssel (Größe 4), Gabelschlüssel (Größe 10) – nicht im Lieferumfang enthalten –

Required tools: Allen key (size 4), spanner (size 10) – not included –




Segment gerade (A) Segment Außenecke (B) Segment Innenecke (C) Querverstrebung (D)
straight segment (A) outside corner segment (B) inside corner segment (C) cross bracing (D)

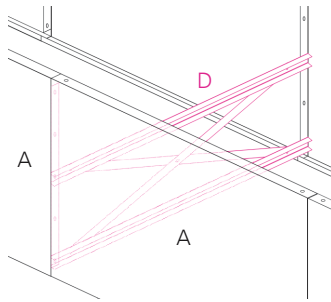
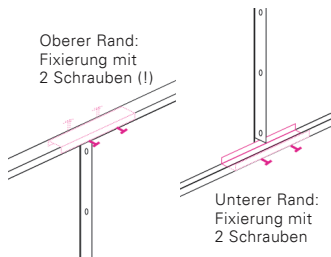
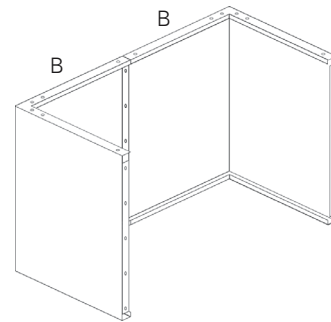


Montageanleitung für Hochbeet »URBAN«

assembly instruction for raised bed »URBAN«

Montage:

1. Untergrund vorbereiten, Fläche vornivellieren (Punktfundamente nicht notwendig).
Prepare underground, level the surface (foundations are not necessary).
2. Außenecken-Segmente (B) mit 5 Schrauben/Muttern entlang der senkrechten Umkantung handfest zusammenschrauben.
Screw two outside corner segments (B) along the vertical fold together.
3.  Verbinders (C-Profil) in den oberen und unteren Rand einlegen und **pro C-Profil mit je 2 Schrauben/Muttern** verschrauben. Die Verschraubung ist unten von der Innenseite, oben **wahlweise** von oben **oder** von innen möglich. **Es ist nicht vorgesehen, in allen vorhandenen Löchern Schrauben anzubringen!**
Insert the connector (C-profile) in the upper and lower edge and screw each C-profile with 2 screws / nuts.
4. Diesen Vorgang jeweils in dieser Reihenfolge bei allen Segmenten reihum durchführen.
Repeat this process in this order for all segments.



- Optional -

Bei größeren Grundrissen mit mehreren Längssegmenten (A) nebeneinander ist der Einbau von Querverstrebungen empfehlenswert. Die zwei C-Profile auf den Boden legen und auf der Rückseite mit den beiden Flachstreben verbinden, so dass sie ein Kreuz bilden (s. Abb.). Zwei Verbindungsschrauben der Segmente lösen und das Kreuz zusätzlich mit einschrauben.
For larger floor plans with several longitudinal segments (A) side by side, the installation of cross bracing is recommended. Lay the two C-profiles on the ground and connect them on the back with the two flat struts so that they form a cross (see fig.). Loosen two connecting screws of the segments on both sides and additionally screw in the cross.

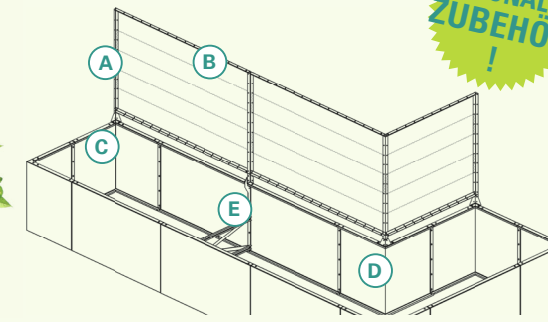
5. Alle Schrauben überprüfen und endgültig festziehen.
Check all screws and finally tighten.

➔ Als Schutz gegen wühlende Tiere können handelsübliche Gittermatten eingelegt werden.
Commercially available mesh mats can be inserted as protection against burrowing animals.

➔ Oberflächenbehandlung des Corten-Stahls nach Wunsch (siehe Information zu Corten-Stahl).
Surface treatment of Corten steel as desired (see information about Corten steel).

Montageanleitung für Rankhilfe »URBAN«

assembly instruction for climbing aid »URBAN«



OPTIONALES ZUBEHÖR!

Lieferumfang:

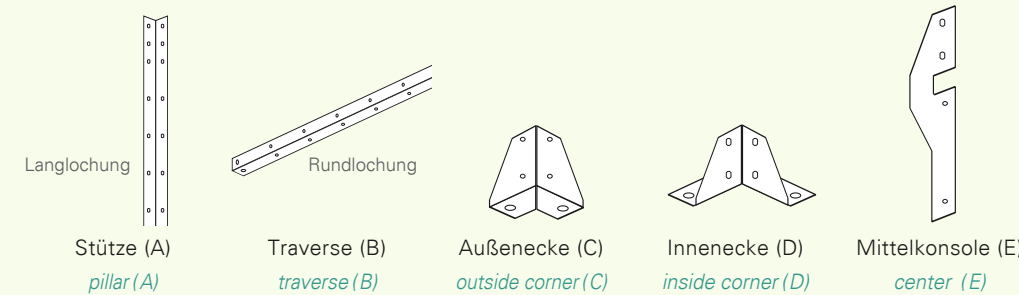
Segmente aus 2 mm Corten-Stahl (Stützen, Traversen und Konsolen für Außenecke / Innenecke / Mitte) entsprechend der Bestellung, Schraubenpäckchen mit Innensechskantschrauben M6x12 und Sechskantmutter M6

delivery:

Segments (straight segments, corner segments, connector, bracing) according to the order; package with Allen screws M6x12 and hexagon nuts M6

Benötigtes Werkzeug: Inbusschlüssel (Größe 4), Gabelschlüssel (Größe 10) – nicht im Lieferumfang enthalten –

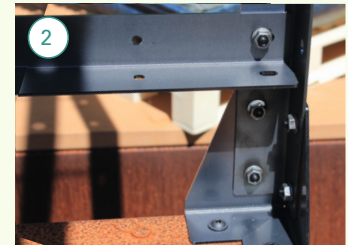
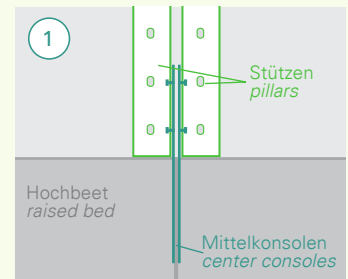
Required tools: Allen key (size 4), spanner (size 10) – not included –



➔ Die Rankhilfe »URBAN« ist nicht standardmäßig im Lieferumfang des Hochbeets enthalten und kann als **optionales Zubehör** zusätzlich bestellt werden.

Montage:

1. Konsolen fest aufschrauben.
Bitte beachten! Bei Erweiterung in der Geraden müssen an den Segmentstößen immer **zwei Mittelkonsolen** verwendet werden (Abb. 1)!
Screw on the consoles tightly. Please note! When extending in a straight line, two center consoles must always be used at the segment joints (Fig. 1)!
2. Stützen aufsetzen und mit Schrauben befestigen, dabei die Schrauben nur handfest anziehen.
Put on pillars and secure with screws, only hand-tighten the screws.
3. Traversen in gewünschter Höhe waagrecht anschrauben und dadurch einen Spannrahmen aufbauen (Abb. 2). Seile können darin horizontal und vertikal gespannt werden.
Screw on the traverses horizontally at the required height and thereby build up a tensioning frame (Fig. 2). Ropes can be stretched horizontally and vertically in it.
4. Alle Schrauben von Stützen und Traversen fest anziehen.
Tighten all screws securely.
5. Optional unser Seil-Set nach Belieben anbringen. Dazu das Seil durch die freien Löcher führen und an den Enden mit den mitgelieferten Seilklemmen fest verschließen (Abb. 3).
Optionally attach our rope set as desired. To do this, guide the rope through the free holes and secure it tightly at the ends with the rope clamps supplied (Fig. 3).



BEISPIELE FÜR DIE ZUSAMMENSTELLUNG VERSCHIEDENER RANKHILFE-VARIANTEN »URBAN«

	Stütze 113 cm	Ecke außen	Ecke innen	Mittel-konsole	Traverse 100 cm	Traverse 150 cm	Traverse 200 cm
Rankhilfe 200 x 100 cm	2	2	-	-	-	-	2
Rankhilfe 200 x 100 cm L-Form	3	3	-	-	2	-	2
Rankhilfe 300 x 100 cm	4	2	-	2	-	4	-
Rankhilfe 100 x 100 cm	3	2	1	-	4	-	-
Rankhilfe 200 x 200 cm	3	3	-	-	-	-	4
Rankhilfe 200 x 100 cm	3	2	-	1	2	-	2