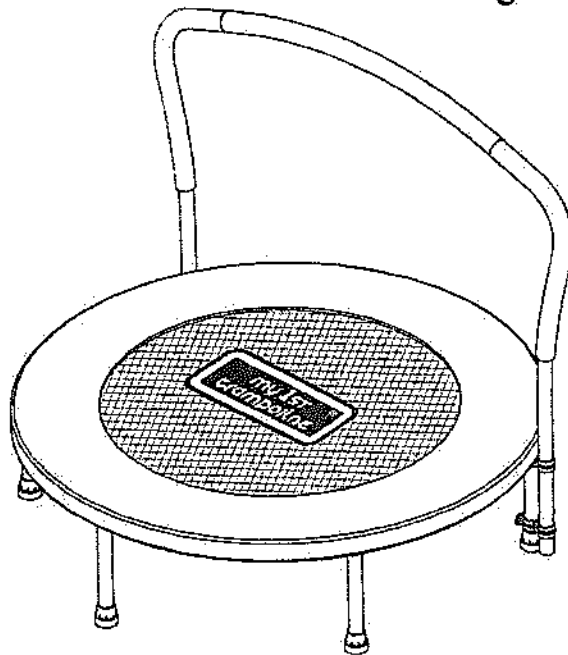


Mein erstes Trampolin

Zusammenbau, Installation, Pflege, Wartung und
Gebrauchsanweisung



Größe (montiert): $\Phi 91 \times 70$ cm

GEFÄHRDUNG

- Versuchen Sie **KEINE** Überschläge oder Salti zu springen. Eine Landung auf Kopf oder Nacken kann zu Lähmung oder Tod führen!
- Es darf sich stets nur ein Springer auf dem Trampolin befinden. Bei mehreren Springern besteht erhöhte Verletzungsgefahr.
- Das Trampolin nur unter Aufsicht durch einen verantwortungsvollen und mit dem Umgang mit dem Trampolin vertrauten Erwachsenen benutzen.

ACHTUNG

- **Diese Hinweise sind äußerst wichtig für die die Verminderung der Verletzungsgefahr, bitte lesen Sie sämtliche Hinweise vor Zusammenbau und Benutzung des Trampolins sorgfältig durch. Bewahren Sie dieses Handbuch zur späteren Referenz gut auf.**
 - Für dieses Produkt darf das maximale Gewicht des Springers 25kg **NICHT** überschreiten.
 - Dieses Produkt ist für Kinder im Alter von 3 bis 6 Jahren geeignet.
 - Halten Sie Kinder unter 3 Jahren beim Zusammenbau fern. Erstickungsgefahr durch Kleinteile!
 - Geschätzte Zeit für den Zusammenbau: 2 Erwachsene, 1 Stunden.
 - Geeignet für innen und außen. Nur für den Hausgebrauch bestimmt.
 - Die Beaufsichtigung durch einen Erwachsenen ist erforderlich.
- Den Artikel nicht zum Laden zurückbringen. Bitte den Kundenservice für Teile und Bedienungsanleitung kontaktieren. Läden sind nicht mit den notwendigen Ersatzteilen ausgestattet. Den Kundenservice erreichen Sie unter +49 (0)621 8455 210 oder mail an service@rms-gruppe.de



GEFAHR



ACHTUNG



KEINE SALT I ODER FLIPS –
eine Landung auf Kopf oder Nacken kann
zu **LÄHMUNG ODER TOD FÜHREN!**



Stets nur EIN Springer
(maximales Gewicht - 25 kg).



Nicht bei
Knochenfrakturen (Gips,
Schiene) oder
bei frischen Bein-,
Arm-, Nacken
oder Rückenverletzungen
benutzen.



Nicht von Kindern
unter drei (3)
Jahren benutzen
lassen.



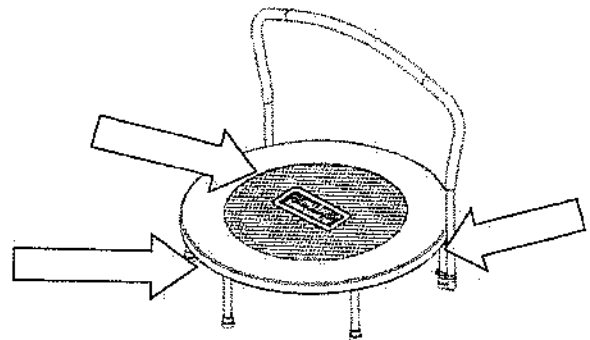
Vor dem Springen
alle harten oder
scharfkantigen
Objekte (Schmuck,
Brillen,
Sonnenbrillen oder
Haarspangen)
entfernen.



Bei
Schwangerschaft
nicht ohne ärztliche
Erlaubnis
benutzen.

Tägliche Vor-Kontrolle

- > Stützbeine auf korrekten Sitz und Schäden untersuchen
- > Produkt auf lockere bzw. schaffhafte Federn kontrollieren
- > Sprungtuch auf Risse bzw. schadhafte Nähte kontrollieren
- > Rahmen auf strammen Sitz und Risse prüfen



Vor der Benutzung kontrollieren – Die Stützbeine müssen sicher montiert sein und fest stehen; keine lockeren Federn; Sprungtuch und Sicherheitsnetz müssen korrekt angebracht und frei von Rissen sein.

Vielen Dank, dass Sie sich für den Kauf eines Produktes der Firma Sportspower entschieden haben! Dieses Trampolin wurde von Fachleuten aus hochwertigen Materialien hergestellt, mit dem Ziel, Ihnen in Ihrem Garten oder Hof Sport und Spaß zu bieten.

Es ist von äußerster Wichtigkeit, dass die Besitzer dieses Trampolins über ausreichendes Wissen um die Techniken und Regeln für einen korrekten Gebrauch verfügen. Insbesondere müssen Kinder während des Gebrauchs zu jeder Zeit durch eine verantwortungsbewusste, erwachsene Aufsichtsperson beaufsichtigt werden. Stellen Sie sicher, dass Kinder bei fehlender Aufsicht keinen Zugang zum Trampolin haben. Halten Sie darüber hinaus jegliche unbefugten Personen vom Trampolin fern.

Lesen Sie die in dieser Anleitung enthaltenen Anweisungen und Warnhinweise vor der Montage und Benutzung dieses Produktes sorgfältig durch. Es liegt in der Verantwortung des Besitzers des Trampolins, sicherzustellen, dass sich sämtlicher Benutzer des Gerätes über die korrekte Nutzung sowie über das volle Ausmaß der möglichen Gefahren beim Springen auf dem Trampolin bewusst sind. Die Nichtbeachtung kann zu schweren Verletzungen, möglicherweise mit tödlichem Ausgang, führen. Insbesondere sollten vor allem unter keinerlei Umständen Überschläge, Salti und Flips o.ä. durchgeführt werden. Die Landung auf Kopf oder Nacken kann zu schweren Verletzungen, zu Lähmung oder sogar zum Tod führen, auch wenn die Landung in der Mitte des Sprungtuches erfolgt. Lassen Sie auch grundsätzlich niemals mehr als eine Person das Trampolin benutzen. Bei der Verwendung des Trampolins durch mehr als eine Person besteht erhebliche erhöhte Verletzungsgefahr.

Sprungtuch muss vor jedem Gebrauch kontrolliert werden. Eine regelmäßige Wartung nach den detaillierten Vorgaben dieser Gebrauchsanleitung ist erforderlich.

Achten Sie aus Gründen der Sicherheit und zur Vorbeugung gegen Verletzungsgefahr stets darauf, dass dieses Produkt ordnungsgemäß aufgestellt ist. Es ist dringend erforderlich, dass die für den Aufbau vorgesehene Fläche absolut flach und eben ist. Ein unebener Untergrund kann zu Verspannungen im Rahmen sowie zu ungleicher Belastung der Verbindungsgelenke führen. Dadurch können Schäden am Trampolin auftreten und ernsthafte Verletzungen zur Folge haben. Stellen Sie das Trampolin grundsätzlich nicht auf hartem Untergrund wie Beton, Asphalt oder gepflasterten Oberflächen auf. Geeignet ist jeglicher flacher, unbefestigter Gras- oder Sanduntergrund, oder spezielle für Spielplätze geeignete Oberflächenbeschichtungen, frei von Hindernissen über und unter dem Gerät, sowie um das Gerät herum.

Das Produkt darf nicht bei starkem Wind benutzt werden, da starke Windböen das Gerät unerwartet in Bewegung versetzen können. Bei starken Windböen kann das Trampolin seine Bodenhaftung verlieren und angehoben werden. Dadurch besteht eine erhebliche Gefahr für Personen und Objekte. Starke Winde können besonders in offenem Gelände, im Bereich von Gebirgsausläufern, Bergen, in sturmgefährdeten Gebieten, in Gestalt von Windtunneln auch in Bereichen zwischen Wohnhäusern sowie überall dort, wo aufgrund der örtlichen Verhältnisse heftige Winde vorherrschen können, auftreten. Wir empfehlen, das Trampolin zu verankern bzw. anderweitig zu sichern, um zu verhindern, dass es sich durch Einfluss von Wind bewegen kann. Eine Möglichkeit besteht darin, das Trampolin durch Anbringen eines geeigneten Betonsockels unter jedem der Stützbeine zu sichern. Wir empfehlen, sich an einen lizenzierten lokalen Fachbetrieb zu wenden, um herauszufinden, wie ein solches Verankerungssystem den lokalen Gegebenheiten angepasst werden kann. Ein solcher Fachbetrieb kann Ihnen auch alternative Optionen aufzeigen, wie z.B. eine unterirdische Installation. Selbst ein verankertes Trampolin kann - wie jedes andere Objekt auch - bei genügend starkem Wind angehoben werden. Falls extrem starke Winde erwartet werden, sollte das Trampolin zur Sicherheit abgebaut und sicher gelagert werden, bis sich die Wetterverhältnisse wieder verbessert haben. Schäden durch Wind bzw. extreme Wettereinflüsse sind durch die Herstellergarantie nicht abgedeckt. Da die Garantie Schäden aufgrund von Wettereinflüssen grundsätzlich nicht deckt, also auch nicht solche Schäden, die durch ein vom Wind bewegtes Trampolin an Ihrem Eigentum bzw. dem Eigentum Dritter verursachen kann, raten wir dringend, bei der Installation des Trampolins eine geeignete, sichere Verankerung durch einen lizenzierten lokalen Fachbetrieb vornehmen zu lassen.

Wir empfehlen, ausschließlich Ersatzteile der Firma Sportspower zu verwenden, erhältlich bei autorisierten Händlern. Ersatzteile anderer Hersteller entsprechen hinsichtlich Design, Prüfung und Fertigung möglicherweise nicht den Standards der Firma Sportspower. Daher übernimmt die Firma Sportspower keinerlei Gewährleistung hinsichtlich der Leistung und Sicherheit des Produktes, wenn keine Originalersatzteile verwendet wurden. Die Verwendung von nicht originalen Ersatzteilen berührt daher jedweden Garantieanspruch für dieses Produkt, abgedeckt durch die Gesetzgebung an Ihrem Wohnort.

Den Artikel nicht zum Laden zurückbringen. Bitte den Kundenservice für Teile und

Bedienungsanleitung kontaktieren. Läden sind nicht mit den notwendigen Ersatzteilen ausgestattet.

Den Kundenservice erreichen Sie unter +49 (0)621 8455 210 oder mail an service@rms-gruppe.de



- Das Trampolin nur unter Aufsicht durch einen verantwortungsvollen und mit dem Umgang mit dem Trampolin vertrauten Erwachsenen benutzen.
- Stellen Sie sicher, dass keinerlei Salti auf dem Trampolin durchgeführt werden. Die Landung auf Kopf oder Nacken kann zu schweren Verletzungen, zu Lähmung oder sogar zum Tod führen, auch wenn die Landung in der Mitte des Sprungtuches erfolgt.
- Lassen Sie niemals mehr als eine Person auf das Trampolin. Bei der Verwendung des Trampolins durch mehr als eine Person besteht erhebliche erhöhte Verletzungsgefahr.



Lesen Sie die in dieser Anleitung enthaltenen Anweisungen und Warnhinweise vor der Montage und Benutzung dieses Produktes sorgfältig durch. Es liegt in der Verantwortung des Besitzers des Trampolins, sicherzustellen, dass sich sämtliche Benutzer des Gerätes über die korrekte Nutzung sowie über das volle Ausmaß der möglichen Gefahren beim Springen auf dem Trampolin bewusst sind. Die Nichtbeachtung kann zu schweren Verletzungen, möglicherweise mit tödlichem Ausgang, führen.

BEVOR SIE MIT DER MONTAGE BEGINNEN...

- Überprüfen Sie die Verpackung und kontrollieren Sie, dass sämtliche in der Teileliste dieser Anleitung aufgeführten Komponenten vorhanden sind. BEI FEHLENDEN TEILEN wenden Sie sich bitte an unseren Kundendienst (Tel.-Nr. auf dem Umschlagblatt).
- Das Produkt nicht zusammenbauen oder benutzen, wenn Teile fehlen oder Beschädigungen aufweisen. In diesem Fall verstauen Sie das Produkt an einem sicheren Ort, bis die ordnungsgemäße Montage vorgenommen werden kann.
- Stellen Sie sicher, dass Sie viel Platz und einen sauberen, trockenen Bereich haben, der für den Aufbau dieses Trampolins geeignet ist. ES IST UNBEDINGT DARAUFGU ACHTEN, DASS DER VORGESEHENE AUFSTELLORT FÜR DIESES TRAMPOLIN VÖLLIG FLACH UND EBEN IST. Wenn der Boden uneben ist, kann dies zu Verschiebungen im Rahmen und zu Spannungen an den verbundenen Teilen des Rahmens führen, die das Trampolin beschädigen und/oder schwere Verletzungen verursachen können.
- Der Zusammenbau des Trampolins muss durch zwei Erwachsene vorgenommen werden. Der ordnungsgemäße Zusammenbau sollte vor Gebrauch durch einen Erwachsenen kontrolliert werden.
- Verwenden Sie zum Schutz vor Verletzungen und Quetschungen geeignete Schutzhandschuhe. Tragen Sie dabei geeignete Schutzbrillen, um die Augen vor Verletzungen zu schützen.
- Nehmen Sie unter keinen Umständen Veränderungen in Design und Konstruktion des Trampolins vor. Verwenden Sie ausschließlich Originalersatzteile der Firma Sportpower für dieses Trampolin.
- Die Verpackung enthält Kleinteile, die bei Verschlucken eine Erstickungsgefahr darstellen. Halten Sie daher Kinder unter drei (3) Jahren während der Zusammen- und Aufbauarbeiten vom Trampolin fern. Kleinteile - Erstickungsgefahr.
- **WICHTIG:** Bewahren Sie diese Anleitung zur späteren Referenz sorgfältig auf.

Vor der Benutzung ...

- Die Benutzung dieses Trampolins erfordert die konstante Beaufsichtigung durch einen Erwachsenen. Das Trampolin nur unter Aufsicht durch einen verantwortungsvollen und mit dem Umgang mit dem Trampolin vertrauten **ERWACHSENEN** benutzen.
- Dieses Produkt ist für Kinder im Alter von 3 bis 6 Jahren geeignet.
- Es darf sich stets nur eine Person auf dem Trampolin befinden.
- Für dieses Produkt darf das maximale Gewicht des Springers 25 kg NICHT überschreiten.
- Dieses Produkt ist ausschließlich für den privaten und Familiengebrauch vorgesehen – Die Verwendung in Schulen, auf Spielplätzen, der Verleih bzw. die kommerzielle Nutzung sind nicht erlaubt.
- Es ist von besonderer Wichtigkeit, zu Beginn jeder Saison den Wartungshinweisen Folge zu leisten. Die Vernachlässigung regelmäßiger Wartung führt zu einem erhöhten Risiko für die Benutzer.

GEFAHR

- Das Trampolin nur unter Aufsicht durch einen verantwortungsvollen und mit dem Umgang mit dem Trampolin vertrauten Erwachsenen benutzen.
- Stellen Sie sicher, dass keinerlei Salti auf dem Trampolin durchgeführt werden. Die Landung auf Kopf oder Nacken kann zu schweren Verletzungen, zu Lähmung oder sogar zum Tod führen, auch wenn die Landung in der Mitte des Sprungtuches erfolgt.
- Lassen Sie niemals mehr als eine Person auf das Trampolin. Bei der Verwendung des Trampolins durch mehr als eine Person besteht erhebliche erhöhte Verletzungsgefahr.

Wichtiger Warnhinweis



Diese Warnhinweise vor der Benutzung des Produktes sorgfältig lesen. Nichtbeachtung kann ernsthafte Verletzungen, möglicherweise mit tödlichem Ausgang, zur Folge haben.

GEFAHR

- Stets nur ein Springer auf dem Trampolin. Bei mehreren Benutzern gleichzeitig besteht die Möglichkeit von Kontrollverlust, Kollisionen und Stürzen. Dies kann zu schwersten Verletzungen der Arme, Beine, des Rückens sowie im Nacken- und Kopfbereich führen.
- Das Trampolin unter keinen Umständen benutzen, wenn der Benutzer unter Alkohol-, Drogen- bzw. Medikamenteneinfluss steht, welcher das Urteilsvermögen des Springers beeinträchtigen könnte.
- Vor jeder Art einer solchen körperlichen Betätigung sollte stets ein Arzt konsultiert werden.
- Bei erhöhtem Blutdruck sollte das Trampolin nicht benutzt werden.
- Das Trampolin nicht benutzen, wenn in der Vergangenheit Nacken- bzw. Rückenverletzungen, oder mentale oder physische Probleme festgestellt wurden, die zu Unfällen führen könnten.
- Das Trampolin nicht bei Knochenfrakturen (Gips, Schiene) benutzen, oder nach einem längeren Krankenhausaufenthalt (Operationen, schwere Verletzungen, Wundnähte, Rückenverletzungen oder Gehirnerschütterung) benutzen.
- Bei Schwangerschaft nicht ohne ärztliche Erlaubnis benutzen.
- Das Trampolin nicht bei starkem Wind oder nassem bzw. feuchtem Sprungtuch benutzen. Bei solchen Bedingungen besteht die Möglichkeit von Kontrollverlust mit schweren Stürzen als mögliche Folge.
- Das Produkt darf nicht bei starkem Wind benutzt werden, da starke Windböen das Gerät unerwartet in Bewegung versetzen können. Bei starken Windböen kann das Trampolin seine Bodenhaftung verlieren und angehoben werden. Dadurch besteht eine erhebliche Gefahr für Personen und Objekte. Starke Winde können besonders in offenem Gelände, im Bereich von Gebirgsausläufern, Bergen, in sturmgefährdeten Gebieten, in Gestalt von Windtunneln auch in Bereichen zwischen Wohnhäusern sowie überall dort, wo aufgrund der örtlichen Verhältnisse heftige Winde vorherrschen können, auftreten. Wir empfehlen, das Trampolin zu verankern bzw. anderweitig zu sichern, um zu verhindern, dass es sich durch Einfluss von Wind bewegen kann. Eine Möglichkeit besteht darin, das Trampolin durch Anbringen eines geeigneten Betonsockels unter jedem der Stützbeine zu sichern. Wir empfehlen, sich an einen lizenzierten lokalen Fachbetrieb zu wenden, um herauszufinden, wie ein solches Verankerungssystem den lokalen Gegebenheiten angepasst werden kann. Ein solcher Fachbetrieb kann Ihnen auch alternative Optionen aufzeigen, wie z.B. eine unterirdische Installation. Selbst ein verankertes Trampolin kann bei genügend starkem Wind angehoben werden, wie jedes andere Objekt auch. Falls extrem starke Winde erwartet werden, sollte das Trampolin zur Sicherheit abgebaut und sicher gelagert werden, bis sich die Wetterverhältnisse wieder verbessert haben. Schäden durch Wind bzw. extreme Wettereinflüsse sind durch die Herstellergarantie nicht abgedeckt. Da die Garantie Schäden aufgrund von Wettereinflüssen grundsätzlich nicht deckt, also auch nicht solche Schäden, die durch ein vom Wind bewegtes Trampolin an Ihrem Eigentum bzw. dem Eigentum Dritter verursachen kann, raten wir dringend, bei der Installation des Trampolins eine geeignete, sichere Verankerung durch einen lizenzierten lokalen Fachbetrieb vornehmen zu lassen.



GEFAHR

- Das Trampolin nur unter Aufsicht durch einen verantwortungsvollen und mit dem Umgang mit dem Trampolin vertrauten Erwachsenen benutzen.
- Stellen Sie sicher, dass keinerlei Salti auf dem Trampolin durchgeführt werden. Die Landung auf Kopf oder Nacken kann zu schweren Verletzungen, zu Lähmung oder sogar zum Tod führen, auch wenn die Landung in der Mitte des Sprungtuches erfolgt.
- Lassen Sie niemals mehr als eine Person auf das Trampolin. Bei der Verwendung des Trampolins durch mehr als eine Person besteht erhebliche erhöhte Verletzungsgefahr.



Diese Warnhinweise vor der Benutzung des Produktes sorgfältig lesen. Nichtbeachtung kann ernsthafte Verletzungen, möglicherweise mit tödlichem Ausgang, zur Folge haben..



ACHTUNG

Angemessene Spielbedingungen:

- Verwenden Sie dieses Produkt nur in einer ausreichend hellen Umgebung. In der Morgen- bzw. Abenddämmerung und bei Dunkelheit stets für ausreichend helle Beleuchtung sorgen!
- Das Trampolin muss stets auf einem **VOLLSTÄNDIG FLACHEN UND EBENEN** Untergrund aufgestellt werden. Ein unebener Untergrund kann zu Verspannungen im Rahmen sowie ungleicher Belastung der Verbindungsgelenke führen. Dadurch können Schäden am Trampolin auftreten und ernsthafte Verletzungen zur Folge haben.
- Stellen Sie das Trampolin **GRUNDSÄTZLICH NICHT** auf hartem Untergrund wie Beton, Asphalt oder gepflasterten Oberflächen auf. Geeignet ist jeder flacher, unbefestigter Gras- oder Sanduntergrund, oder eine spezielle für Spielplätze geeignete Oberflächenbeschichtung.
- Wählen Sie für den Standort des Trampolins **STETS** einen komplett flachen, ebenen Untergrund aus. In einem Umkreis von 2 m um das Trampolin herum dürfen sich keine Hindernisse (z.B. Zäune, Garage, Hauswand, überhängende Äste oder Zweige, Wäscheleinen oder -ständer, oder elektrische Leitungen) befinden.
- Das Produkt darf nicht bei starkem Wind benutzt werden, da starke Windböen das Gerät unerwartet in Bewegung versetzen können. Bei starken Windböen kann das Trampolin seine Bodenhaftung verlieren und angehoben werden. Dadurch besteht eine erhebliche Gefahr für Personen und Objekte. Starke Winde können besonders in offenem Gelände, im Bereich von Gebirgsausläufern, Bergen, in sturmgefährdeten Gebieten, in Gestalt von Windtunneln auch in Bereichen zwischen Wohnhäusern sowie überall dort, wo aufgrund der örtlichen Verhältnisse heftige Winde vorherrschen können, auftreten. Wir empfehlen, das Trampolin zu verankern bzw. anderweitig zu sichern, um zu verhindern, dass es sich durch Einfluss von Wind bewegen kann. Eine Möglichkeit besteht darin, das Trampolin durch Anbringen eines geeigneten Betonsockels unter jedem der Stützbeine zu sichern. Wir empfehlen, sich an einen lizenzierten lokalen Fachbetrieb zu wenden, um herauszufinden, wie ein solches Verankerungssystem den lokalen Gegebenheiten angepasst werden kann. Ein solcher Fachbetrieb kann Ihnen auch alternative Optionen aufzeigen, wie z.B. eine unterirdische Installation. Selbst ein verankertes Trampolin kann - wie jedes andere Objekt auch - bei genügend starkem Wind angehoben werden. Falls extrem starke Winde erwartet werden, sollte das Trampolin zur Sicherheit abgebaut und sicher gelagert werden, bis sich die Wetterverhältnisse wieder verbessert haben. Schäden durch Wind bzw. extreme Wettereinflüsse sind durch die Herstellergarantie nicht abgedeckt.

GEFAHR

- Das Trampolin nur unter Aufsicht durch einen verantwortungsvollen und mit dem Umgang mit dem Trampolin vertrauten Erwachsenen benutzen.
- Stellen Sie sicher, dass keinerlei Salti auf dem Trampolin durchgeführt werden. Die Landung auf Kopf oder Nacken kann zu schweren Verletzungen, zu Lähmung oder sogar zum Tod führen, auch wenn die Landung in der Mitte des Sprungtuches erfolgt.
- Lassen Sie niemals mehr als eine Person auf das Trampolin. Bei der Verwendung des Trampolins durch mehr als eine Person besteht erhebliche erhöhte Verletzungsgefahr.



Diese Warnhinweise vor der Benutzung des Produktes sorgfältig lesen. Nichtbeachtung kann ernsthafte Verletzungen, möglicherweise mit tödlichem Ausgang, zur Folge haben.

ACHTUNG

Angemessene Bedingungen für die Benutzung:

- Kinder müssen bei der Benutzung des Trampolins stets durch einen Erwachsenen beaufsichtigt und dahingehend unterwiesen werden, das Trampolin nicht in einer unsachgemäßen bzw. gefährlichen Art und Weise zu benutzen. Treffen Sie angemessene Vorsichtsmaßnahmen, um zu verhindern, dass Kinder das Trampolin bei fehlender Aufsicht benutzen können.
- Halten Sie darüber hinaus jegliche unbefugte Personen vom Trampolin fern.
- Trampoline sind Geräte zur Sprungunterstützung, die es dem Springer ermöglichen, höher als normalerweise möglich zu springen; sie bieten weiterhin die Möglichkeit, während des Sprunges bestimmte Körperhaltungen einzunehmen bzw. verschiedene Körperbewegungen durchzuführen. Das Abprallen vom Trampolin, der Kontakt mit dem Rahmen oder den Federn oder eine unsachgemäße Landung können zu ernsthaften Verletzungen führen.
- Um das Risiko einer Landung auf Rahmen oder Federn bzw. einer Landung außerhalb des Trampolins auszuschließen, beginnen Sie die Sprünge stets in der Mitte des Trampolins und halten Sie die Sprünge auch anschließend stets in der Mitte des Sprungtuches.
- Niemals zu hoch springen. Springen Sie zunächst auf niedriger Höhe, bis Sie die Sprünge kontrollieren können und stets in der Mitte des Sprungtuches landen.
- Kontrollieren Sie, dass alle Rahmenelemente und Federn des Trampolins gänzlich von den Rahmenpolstern abgedeckt sind, so dass ein direkter Kontakt mit unbedeckten Metallteilen ausgeschlossen ist.
- Bei der Benutzung des Trampolins nicht auf den Federn stehen oder gar darauf springen. Die Federn sind nicht dafür ausgelegt, dieser Art von Belastung bzw. Gewicht standzuhalten. Das Springen auf den Federn kann zu ernsthaften Verletzungen bzw. zu Schäden am Trampolin selbst führen. Falls Sie überdehnte bzw. schadhafte Federn feststellen, darf das Trampolin so lange nicht benutzt werden, bis entsprechende Ersatzfedern ordnungsgemäß montiert wurden. Zum Bestellen von Originalersatzteilen der Firma SPORTSPOWER wenden Sie sich bitte an unseren Kundendienstvertreter.
- Das Abspringen vom Trampolin mit einer Landung auf dem Boden oder auf anderen Oberflächen kann zu ernsthaften Verletzungen führen. Kleinere Kinder benötigen möglicherweise Hilfestellung beim Betreten oder Verlassen des Trampolins. Das sichere Betreten oder Verlassen des Trampolins durch das Kind sollte stets eine der Prioritäten der Aufsichtsperson sein. Beim Besteigen des Trampolins zunächst beide Handflächen auf den Rahmen des Gerätes auflegen, und anschließend auf den Rahmen aufsteigen bzw. rollen, dann über die Federn die Mitte des Sprungtuches betreten. Beim Betreten oder Verlassen des Trampolins niemals direkt auf die Rahmenpolster treten, oder die Polster mit den Händen greifen. Zum Absteigen sollte sich der Benutzer zunächst zur Seite des Sprungtuches begeben, sich hinunterbeugen, beide Hände auf den Rahmen auflegen und dann vom Sprungtuch auf den Boden absteigen. Beim Betreten oder Verlassen des Trampolins sollten sich stets beide Hände auf dem Rahmen befinden.
- Das Trampolin NICHT als Sprungbrett benutzen, um auf andere Objekte zu springen.
- Entfernen Sie vor der Benutzung sämtliche fremden Gegenstände oder Objekte vom Trampolin. Lassen Sie es nicht zu, dass Kinder irgendwelche Gegenstände mit auf das Trampolin nehmen.
- Während des Springens nicht essen.
- Der Trampolinunterbau darf nicht eingegraben oder das Trampolin zu nahe am Boden aufgebaut werden.
- Während des Winters können Schneelasten und niedrige Temperaturen Schäden am Trampolin verursachen. Wir empfehlen dringend, Schnee umgehend zu entfernen und das Sprungtuch drinnen aufzubewahren.



GEFAHR

- Das Trampolin nur unter Aufsicht durch einen verantwortungsvollen und mit dem Umgang mit dem Trampolin vertrauten Erwachsenen benutzen.
- Stellen Sie sicher, dass keinerlei Salti auf dem Trampolin durchgeführt werden. Die Landung auf Kopf oder Nacken kann zu schweren Verletzungen, zu Lähmung oder sogar zum Tod führen, auch wenn die Landung in der Mitte des Sprungtuches erfolgt.
- Lassen Sie niemals mehr als eine Person auf das Trampolin. Bei der Verwendung des Trampolins durch mehr als eine Person besteht erhebliche erhöhte Verletzungsgefahr.



Diese Warnhinweise vor der Benutzung des Produktes sorgfältig lesen. Nichtbeachtung kann ernsthafte Verletzungen, möglicherweise mit tödlichem Ausgang, zur Folge haben.

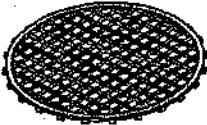



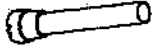
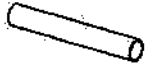


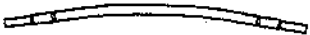


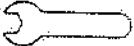


ACHTUNG

- Bei der Benutzung des Trampolins nicht auf den Rahmenpolstern stehen oder springen. Die Polster sind nicht dafür ausgelegt, dieser Art von Belastung bzw. Gewicht standzuhalten.
- Bei der Benutzung des Trampolins grundsätzlich keinerlei scharfkantigen oder spitzen Gegenstände tragen, wie z.B. Schmuck, Uhren, Ringe, Brillen oder Halsketten. Modeschmuck kann sich im Sprungtuch Schäden anrichten.
- Keine zu weite Kleidung tragen, die sich beim Spielen oder Springen verfangen könnte.
- Bei der Benutzung des Trampolins niemals Fußbekleidung (Schuhe, Sandalen o.ä.) tragen.
- **RAHMENPOLSTER** – Die Rahmenpolster sollen den Benutzer bei einem Sturz auf Federn oder Rahmen schützen. Während der Benutzung des Trampolins dürfen keine Personen auf den Rahmenpolstern sitzen oder stehen. Achten Sie auch darauf, dass jüngere Kinder beim Besteigen des Trampolins die innenliegenden Ecken der Polster nicht als Griffe benutzen.
- Benutzen Sie das Trampolin nicht, wenn die Polster nicht ordnungsgemäß angebracht sind. Vergewissern Sie sich vor jeder Benutzung des Trampolins, dass die Rahmenpolster korrekt sitzen und befestigt sind. Der unsachgemäße Zusammenbau der Rahmenpolster kann zu ernsthaften Verletzungen führen!
- Kontrollieren Sie stets, dass sich keine Hindernisse oder Gegenstände unter dem Trampolin befinden, die Verletzungen hervorrufen oder die Bewegung des Sprungtuches beeinträchtigen könnten. Vergewissern Sie sich auch, dass sich keine Haustiere oder Personen unter dem Trampolin befinden.
- Springen Sie unter keinen Umständen mit einem Snowboard, Skateboard, Inline-Skatern, Rollschuhen, Fahrrädern oder sonstigen Geräten auf das Trampolin.
- Halten Sie beim Springen **KEINE** Objekte in den Händen, die nicht ausdrücklich vom Hersteller genehmigt sind, und legen Sie während der Benutzung **KEINE** Objekte auf das Sprungtuch. Halten Sie stets die nähere Umgebung im Auge, um ausschließen zu können, dass sich Gegenstände oder Objekte in der Nähe befinden, die den Springer oder Spieler auf dem Trampolin beeinträchtigen könnten.
- Der Rahmen des Trampolins besteht aus Stahl und leitet elektrischen Strom. Halten Sie elektrische Geräte (Beleuchtung, Heizstrahler, Verlängerungsschnüre, Haushaltsgeräte o.ä.) stets aus der unmittelbaren Nähe des Sicherheitsnetzes fern, um die Gefahr elektrischer Schläge auszuschließen.
- Springen Sie stets in der Mitte des Sprungtuches.
- Das Trampolin muss durch eine erwachsene Person entsprechend den Aufbauanleitungen zusammengesetzt und anschließend vor der ersten Nutzung überprüft werden.
- Nur ein Benutzer. Kollisionsgefahr.
- Vor dem Springen Taschen und Hände leeren.
- Das Trampolin nicht mit einem Sprung verlassen.
- Die Dauer der ununterbrochenen Benutzung begrenzen (regelmäßige Pausen einlegen).
- Stellen Sie das Trampolin nicht auf Beton, Asphalt oder auf ähnlich harter Oberfläche auf.
- Stellen Sie das Trampolin nicht in der Nähe zu kollidierenden Einrichtungen (z. B. Planschbecken, Schaukeln, Rutschen, Klettergerüsten).
- Jegliche kundenseitigen Umbauten am Originaltrampolin (z. B. das Hinzufügen von Zubehör) müssen nach Herstellerangaben ausgeführt werden.
- Freiluft-Trampoline sollten mit einer Vorrichtung ausgestattet sein, die ein Verschieben durch Wind bei Starkwindbedingungen verhindert (z. B. Stahlanker im Erdboden oder Gewichte wie Sand- oder Wassersäcke) und/oder windfangende Elemente, wie Netz und Sprungmatte sollten entfernt werden;

Trampolin und Sicherheitsnetz - Liste der Komponenten

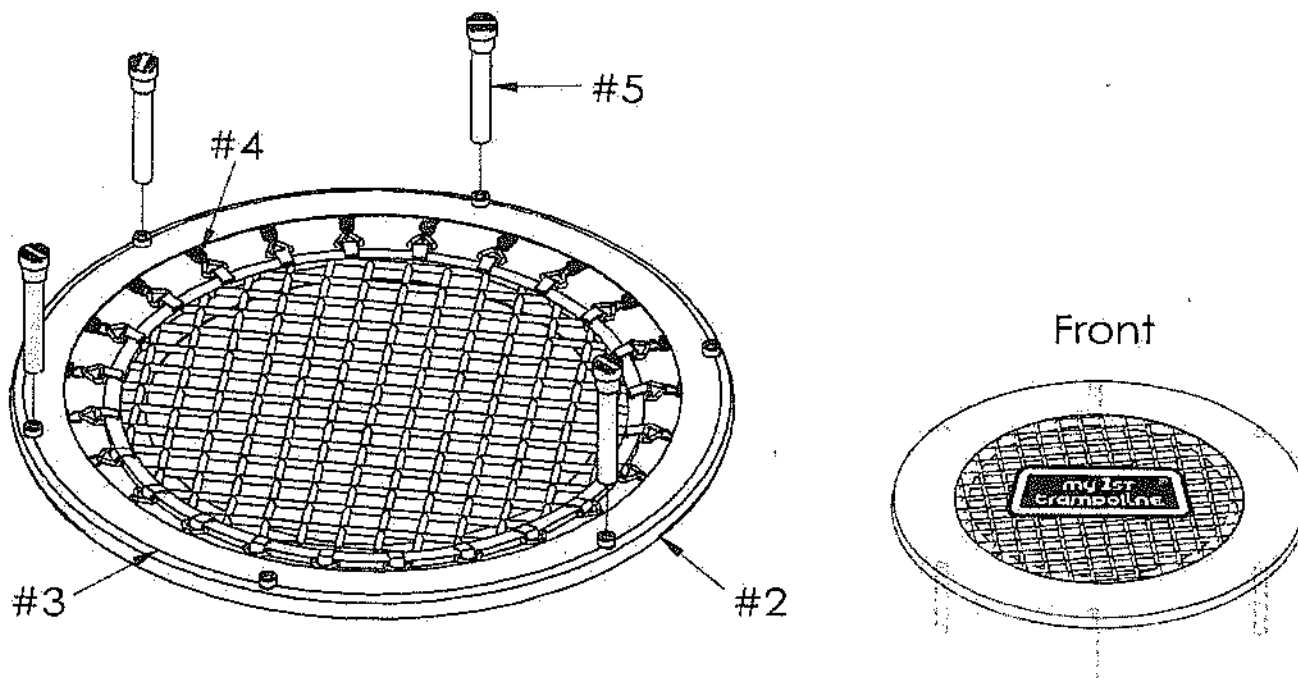
*Vormontiert

Teile-Nr.	Diagramm	Beschreibung	Anzahl
1		Trampolinmatte*	1
2		Rahmenpolster*	1
3		Obere Schiene mit Gummikappen*	1
4		verzinkte Federn -16N *	30
5		Beinstütze mit Kappe	4
6		Beinstütze	2
7		Kappe	2
8		Handlaufstütze	2
9		Griffstange	1
10		Gummikappen	6
S1		Schraubenset	4
S2		Schraubenschlüssel	1

SCHRITT 1: Beine mit Kappen am Trampolin befestigen

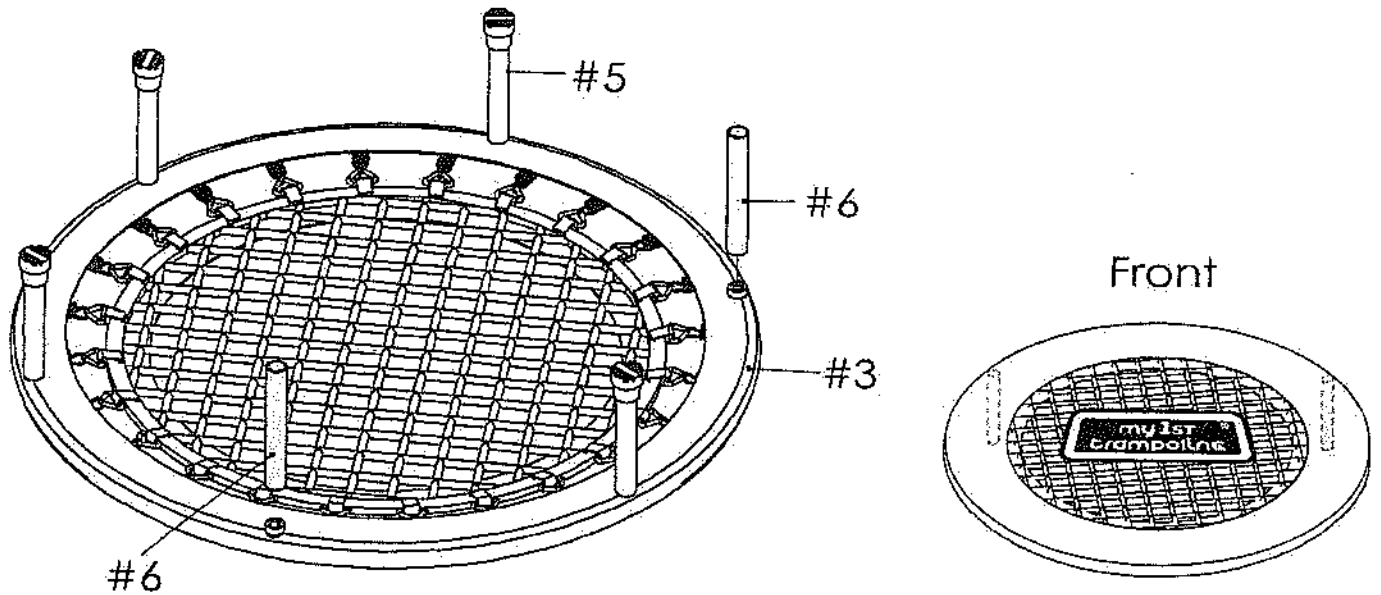
Stellen Sie das Trampolin mit der Vorderseite nach unten auf eine flache und gesicherte Oberfläche. Entfernen Sie alle Gummikappen und schrauben Sie die vier Beinstützen mit Kappen (#5) fest auf die Gewindebuchsen, wie abgebildet.

Hinweis: Die beiden leeren Steckschlüsseleinsätze werden im nächsten Schritt zur Verbindung des Griffs verwendet und müssen sich vor dem "My 1st Trampolin-Logo" befinden, wie in der Abbildung unten rechts abgebildet.



SCHRITT 2: Beinstützen am Trampolin befestigen

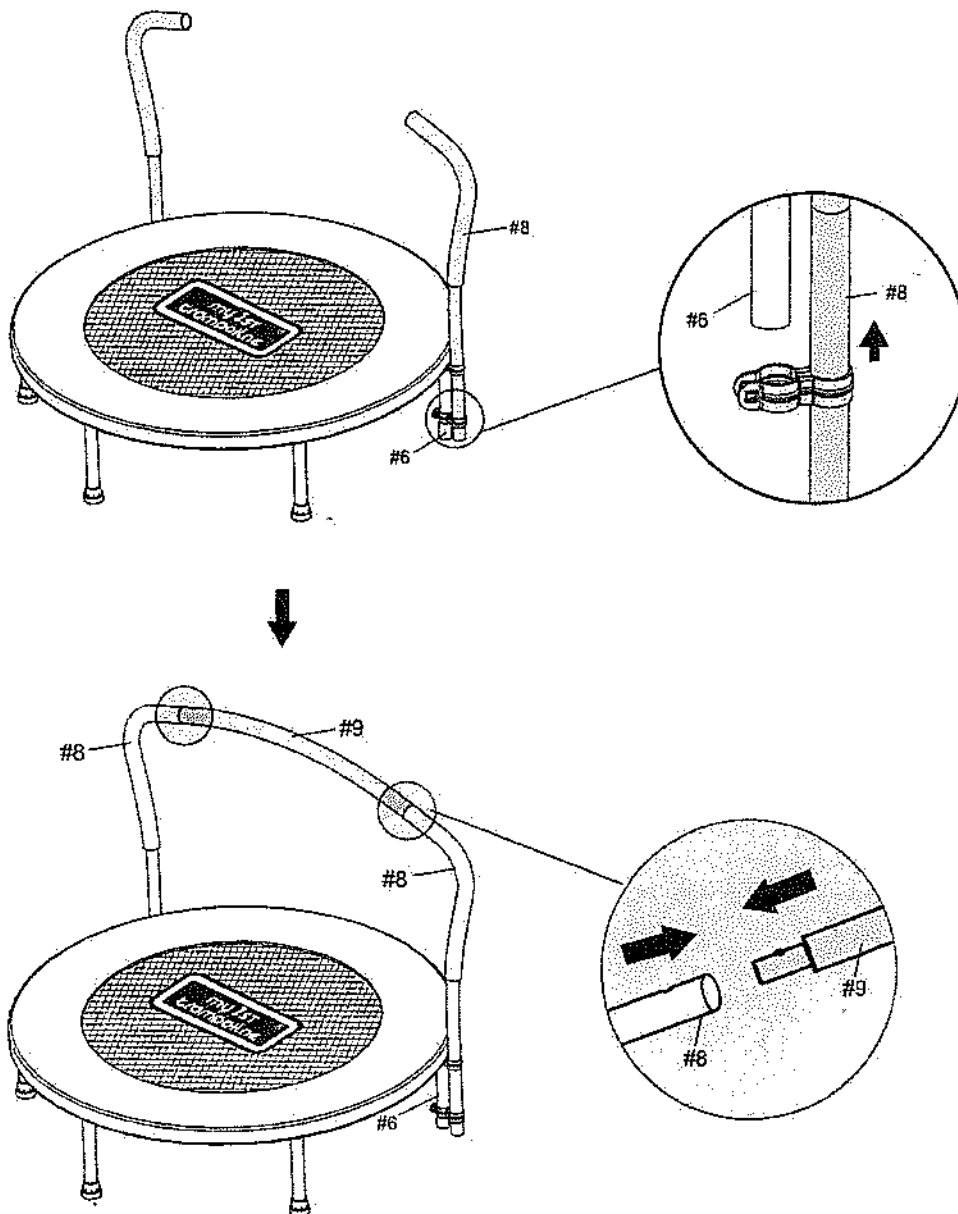
Schrauben Sie die Beinstützen (#6) wie abgebildet fest in die beiden Gewindebuschen ein. Stellen Sie sicher, dass diese vor dem Logo positioniert sind.



SCHRITT 3: Handgriffstützen montieren - Für diesen Schritt werden zwei Erwachsene benötigt.

Heben Sie das Trampolin an und stecken Sie die beiden vorderen Beinstützen (#6) in die Halterungen an den Handlaufstützen (#8).

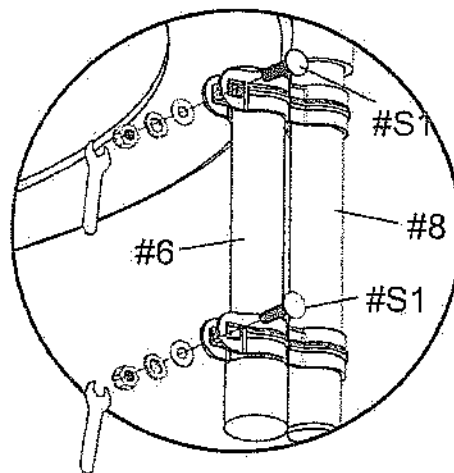
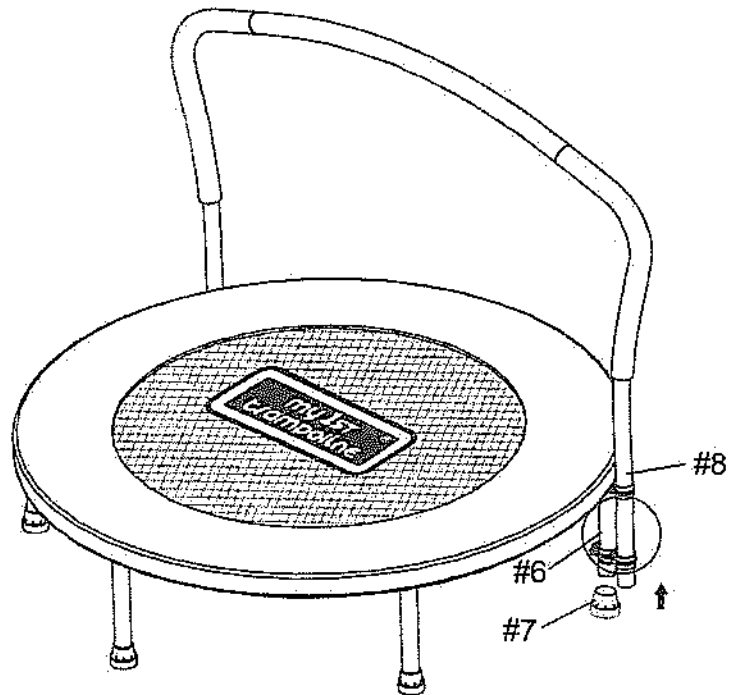
Befestigen Sie die Griffstange (Nr. 9) wie abgebildet an die beiden Handlaufstützen (Nr. 8). Stellen Sie sicher, dass der Klick-Schalter sicher verriegelt ist.



SCHRITT 4: Griffstange anbringen

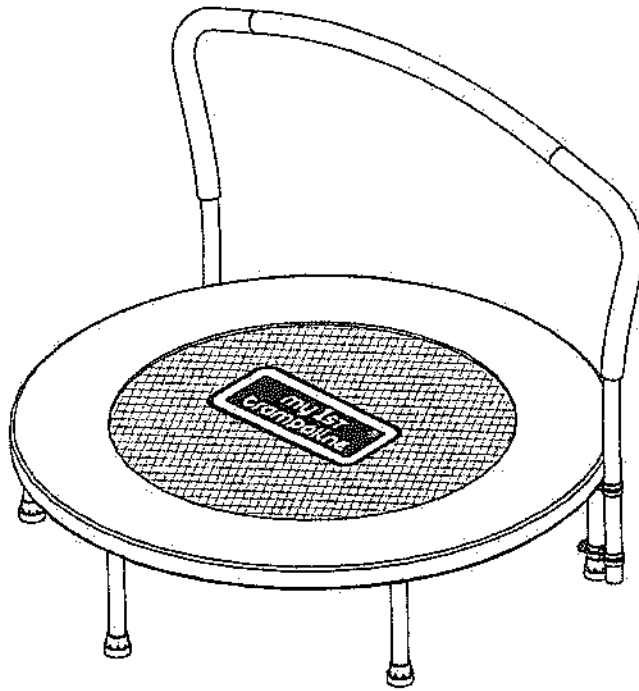
- Montieren Sie den Schraubensatz (#S1) an der Halterung, um die Teile #6 und #8 sicher zusammenzuhalten. Mit dem mitgelieferten Schraubenschlüssel anziehen.
- Setzen Sie die graue Kappe (#7) auf die Beinstützen, wenn Sie fertig sind.

Hinweis: Achten Sie darauf, dass das Sprungmatten-Logo parallel zur Griffstange verläuft.



Fertig!

Das Trampolin sollte nach der Fertigstellung wie unten dargestellt aussehen. Überprüfen Sie das gesamte Trampolin und vergewissern Sie sich, dass alle Teile ordnungsgemäß gesichert sind, bevor Sie Kindern die Benutzung gestatten. Ständige Aufsicht durch Erwachsene ist erforderlich.



Pflege und Wartung



Vor der Benutzung die in dieser Anleitung enthaltenen Hinweise sorgfältig lesen. Nichtbeachtung kann zu ernsthaften Verletzungen, möglicherweise mit tödlichem Ausgang, führen.

ACHTUNG

- Die Federn, Trampolin-Stützbeine müssen vor jeder Benutzung kontrolliert werden. Die Stützbeine müssen korrekt und sicher angebracht und sämtliche Federn am Rahmen befestigt sein. Falls Schäden oder starke Abnutzungserscheinungen festgestellt werden, darf das Trampolin so lange nicht weiter benutzt werden, bis das schadhafte Teil durch ein Originalersatzteil der Firma SPORTSPOWER ersetzt wurde.
- Bei Anzeichen von überdehnten bzw. schadhafte Federn darf das Trampolin erst dann wieder benutzt werden, wenn die betreffenden Federn ordnungsgemäß ersetzt wurden. Für Originalersatzteile der Firma SPORTSPOWER wenden Sie sich bitte an einen autorisierten Fachhändler.
- Verwenden Sie bitte keine unautorisierten Teile bei der Montage des Trampolins. Dies könnte die Integrität des Produktes beeinträchtigen und bei der Benutzung zu ernsthaften Verletzungen führen.
- Kontrollieren Sie das Trampolin vor jeder Benutzung und ersetzen Sie umgehend alle abgenutzten, schadhafte oder fehlenden Teile. Die folgenden Gegebenheiten bilden mögliche Gefahrenquellen:
 - Fehlende, unsachgemäß positionierte oder ungesicherte Haltungssysteme und Rahmenpolster
 - Einstiche, Ausfransungen, Risse oder Löcher in der Trampolinmatte, dem Tragsystem oder der Rahmenpolsterung
 - Gebrochene oder lose Federn. Verbogenes oder gebrochenes Stützsystem (Rahmen)
 - Scharfe Erhöhungen an der Stütze (Rahmen) oder am Federungssystem.
 - Überprüfen Sie, ob alle Muttern und Schrauben fest angezogen sind, und bei Bedarf sind sie nachzuziehen.
 - Überprüfen Sie, dass alle federbelasteten Verbindungen (Sperrbolzen) unbeschädigt sind und sich während des Spielens nicht lösen können.
 - Überprüfen Sie alle Abdeckungen und scharfen Kanten; bei Bedarf sind die entsprechenden Teile auszutauschen.
 - Bewahren Sie das Handbuch zur Instandhaltung gut auf.

Gebrauchshinweise



Vor der Benutzung die in dieser Anleitung enthaltenen Hinweise sorgfältig lesen. Nichtbeachtung kann zu ernsthaften Verletzungen, möglicherweise mit tödlichem Ausgang, führen.



Alle Springer müssen beaufsichtigt werden, unabhängig von Sprungkompetenz und Alter.

- Stellen Sie sicher, dass keinerlei Salti auf dem Trampolin durchgeführt werden. Die Landung auf Kopf oder Nacken kann zu schweren Verletzungen, zu Lähmung oder sogar zum Tod führen, auch wenn die Landung in der Mitte des Sprungtuches erfolgt.
- Lassen Sie niemals mehr als eine Person auf das Trampolin. Bei der Verwendung des Trampolins durch mehr als eine Person besteht erhebliche erhöhte Verletzungsgefahr.
- Trampoline mit einer Höhe von über sind für Kinder unter sechs (6) Jahren nicht geeignet.
- Tragen Sie grundsätzlich keine Kleidung mit Zugbändern, Verschlussheften, Schlaufen oder sonstigen Accessoires, die sich beim Springen im Trampolin verhaken und möglicherweise sogar die Gefahr einer Strangulierung herbeiführen können.
- Besteigen und verlassen Sie das Trampolin nur auf die beschriebene Weise. Es ist gefährlich, vom Trampolin direkt auf den Boden oder Untergrund zu springen, oder vom Boden direkt auf das Trampolin zu springen. Benutzen Sie das Trampolin nicht als Sprungbrett, um auf andere Objekte zu springen.
- Das Trampolin unter keinen Umständen benutzen, wenn der Benutzer unter Alkohol-, Drogen- bzw. Medikamenteneinfluss steht.
- Lesen Sie diese Anleitung und Hinweise vor der Benutzung des Trampolins gründlich durch. Für eine sachgemäße und unterhaltsame Nutzung dieses Gerätes enthält diese Anleitung entsprechende Warn- und Vorsichtshinweise hinsichtlich der Pflege, Wartung und Nutzung dieses Trampolins.
- Kontrollieren Sie das Trampolin gründlich vor jeder Benutzung. Vergewissern Sie sich, dass Rahmenpolster, sowie die Schutzpolster der Netzaufhängung (Rahmen) korrekt und sicher angebracht sind. Ersetzen Sie umgehend alle abgenutzten, schadhaften oder fehlenden Teile vor dem Gebrauch.
- Das Trampolin nur unter Aufsicht durch einen verantwortungsvollen und mit dem Umgang mit dem Trampolin vertrauten Erwachsenen benutzen.
- Benutzen Sie das Trampolin ausschließlich bei trockenem Sprungtuch. Es sollten ruhige Windbedingungen herrschen. Benutzen Sie das Trampolin nicht bei heftigen Böen oder starkem Wind.
- Kontrollieren Sie stets, dass sich keine Hindernisse oder Gegenstände in der Nähe befinden, welche die Bewegung des Springers beeinträchtigen können. Sorgen Sie dafür, dass das Areal unter, über und um das Trampolin herum frei von Hindernissen ist.

- Es darf ausschließlich vom Hersteller dafür vorgesehenes und zum Sicherungssystem gehörendes Zubehör montiert werden.
- Erlernen Sie zunächst die grundlegenden Sprungtechniken und Körperhaltungen, bevor schwierigere, fortgeschrittene Sprünge versucht werden. Das Trampolin bietet die Möglichkeit, auch mit einfachen Sprungtechniken eine Vielzahl von Kombinationen oder Sprungserien in unterschiedlicher Reihenfolge zu springen, mit oder ohne zwischenzeitliches Aufkommen mit den Füßen auf dem Sprungtuch.
- Stoppen Sie den Sprung durch Abfedern in den Knien, sobald die Füße das Sprungtuch berühren. Diese Fertigkeit muss zuerst erlernt werden, bevor weitere, komplizierte Sprünge versucht werden.
- Niemals zu hoch springen. Halten Sie die Sprunghöhe so lange auf einem beherrschbaren Niveau, bis die benötigte Sprungkontrolle erreicht ist und die regelmäßige Landung exakt in der Mitte des Sprungtuches gewährleistet werden kann. Während des Sprungs bleibt der Kopf erhoben und die Augen sind auf die äußere Begrenzung des Trampolins gerichtet. Dabei ist eine gute Kontrolle weitaus wichtiger als die erreichte Höhe. Damit erreichen Sie nach einiger Zeit die Kontrolle über die Sprünge.
- Grundsätzlich nicht springen, wenn Sie sich müde fühlen. Springen Sie immer nur für eine kurze Zeit.
- Springen Sie nicht über einen längeren Zeitraum. Legen Sie regelmäßige Pausen ein. Springen Sie nicht, wenn Sie müde sind.
- Für weitere Informationen über kompetentes Springen wenden Sie sich bitte an einen qualifizierten Trampolin-Ausbilder.
- Für zusätzliche Informationen zur Ausrüstung des Trampolins wenden Sie sich bitte an den Hersteller.
- Achtung: Das Trampolin muss nach Vorgabe des Herstellers im Einklang mit den Montagehinweisen von einem Erwachsenen aufgestellt und anschließend vor der Benutzung noch einmal gründlich kontrolliert werden.
- Achtung: Leeren Sie die Taschen vor dem Springen, und vergewissern Sie sich, dass die Hände frei sind.
- Achtung: Steigen Sie nicht durch einen Sprung vom Trampolin ab.

Erlernen der grundlegenden Trampolin-Sprungtechniken

Die folgenden Übungssegmente sollen Ihnen das Erlernen der grundlegenden Techniken des Trampolinspringens erleichtern. Vor der Benutzung des Trampolins sollten Sie unbedingt alle Vorsichts- und Warnhinweise lesen und anschließend befolgen. Ein umfassendes Gespräch zwischen Aufsichtsperson und Lerner über Körpermechanik sowie die Richtlinien zur korrekten Benutzung des Trampolins mit entsprechenden Demonstrationen sind dabei unverzichtbar. Die einzelnen Sprünge in Form von Diagrammen.

DER BASISSPRUNG



1. Beginnen Sie stehend, die Füße in Schulterbreite auseinander, mit aufrechtem Kopf; die Augen sind auf den Sprungtuchrand gerichtet
2. Schwingen Sie die Arme in einer kreisförmigen Bewegung nach vorne und aufwärts
3. Bringen Sie nach dem Abheben die Füße zusammen; die Zehen sind jetzt nach unten gerichtet
4. Bei der Landung auf dem Sprungtuch sind die Füße wieder in der Ausgangsposition, also schulterbreit auseinander

Produktgarantie

SPORTSPower Ltd gewährt Ihnen für den Zeitraum von neunzig (90) Tagen ab Kaufdatum die Garantie, dass seine Produkte unter normalen Nutzungsbedingungen frei von Material- und Verarbeitungsfehlern ist. Für den Stahlrahmen des Trampolins gilt eine Garantie von zwei (2) Jahren ab Kaufdatum.

Sämtliche Gewährleistungsansprüche sind nicht abtretbar oder übertragbar und werden ausschließlich dem Originalkäufer des Produktes gewährt. Um Garantieansprüche geltend machen zu können, ist es unbedingt erforderlich, den Originalkaufbeleg des Einzelhändlers bzw. den Online-Kaufbeleg als Kaufnachweis aufzubewahren. Diese Belege sind bei der Geltendmachung eines Garantieanspruchs vorzulegen.

Während dieser Gewährleistungszeit verpflichtet sich SPORTSPower, schadhafte Ware bzw. mangelhafte Teile der Ausstattung, welche unter diese Gewährleistungsansprüche fallen, zu reparieren bzw. diese zu ersetzen. Sämtliche anfallenden Kosten für Handling, Transport, Zustellung und sonstige Nebenkosten in Bezug auf Wartung oder Reparatur werden vom Käufer getragen. Falls das Produkt eine Anzahl von Zubehörtteilen umfasst, wird ausdrücklich nur das defekte Teil oder Zubehörtteil ersetzt.

Diese Garantie erlischt, wenn Mängel oder Schäden aufgrund der Verwendung nicht originaler Teile auftreten. Sämtliche Ersatzteile müssen über von Sportpower autorisierte Fachhändler bezogen werden.

Alle von SPORTSPower getroffenen Entscheidungen in Bezug auf die Instandsetzung (inklusive Reparaturen, Ersatz oder Material- oder Fertigungsfehlern betreffende Fragen) sind endgültig, und der Käufer verpflichtet sich, an diese Entscheidungen gebunden zu sein. Jegliches ersetzte defekte Produkt oder ersetzte Teil eines Produktes geht in das Eigentum von SPORTSPower über.

Wird ein Produkt (oder Teil) während der Gewährleistungsfrist ausgetauscht, erlischt die Garantie für das ausgetauschte zum ursprünglichen Ablaufdatum, d.h. 90 Tage nach dem ursprünglichen Kaufdatum.

Ausgenommen von dieser Garantie sind Schäden am Produkt, die aufgrund unsachgemäßer Benutzung des Produktes bzw. Nichteinhaltung der Gebrauchsanweisung, unfallbedingter Beschädigung, Missbrauch oder Manipulationen am Produkt durch nicht autorisierte Personen auftreten.

Die Garantie von SPORTSPower Limited umfasst nicht:

- a) Produkte bei gewerblicher Verwendung oder Vermietung.
- b) Verlust oder Beschädigung des Produktes durch:
 - i. Missbrauch, Reparaturen und/oder Manipulationen durch nicht von SPORTSPower autorisierte Personen
 - ii. Fahrlässigkeit und/oder Missbrauch (inklusive Fremdkörper, Unfälle, unsachgemäße Lagerung, Schäden durch extreme Sonneneinstrahlung oder Feuchtigkeit, exzessive Temperaturen, Sand, Staub, Schmutz, sonstige Verunreinigungen oder Verschmutzungen, sonstige extreme Umweltbedingungen sowie die Nichtbeachtung der in dieser Anleitung enthaltenen Vorsichts- oder Gebrauchshinweise, wie z.B. unsachgemäßer Aufbau)
 - iii. Feuer, Hochwasser, Blitzeinschlag, Sturm oder sonstige Ereignisse höherer Gewalt
 - iv. Fracht- oder sonstige Schäden bei unsachgemäßem Transport, sowie
 - v. Unsachgemäße Benutzung (inklusive der Benutzung durch minderjährige, übergewichtige Benutzer bzw. bei Überschreiten der in dieser Anleitung spezifizierten Anzahl der Nutzer).
- c) Mängel, Schäden oder Unfälle als direkte oder indirekte Folge von Funktionsstörungen aufgrund von nicht originalen SPORTSPower oder nicht autorisierten Teilen. In einem solchen Fall behält sich SPORTSPower ein fristloses Kündigungsrecht der eingeschränkten Gewährleistung des Herstellers mit sofortiger Wirkung vor.

Soweit im Rahmen der jeweils geltenden Gesetze zulässig, gelten diese in der eingeschränkten Gewährleistung genannten Rechtsmittel als die alleinigen und ausschließlichen Rechtsbehelfe des Käufers.

SPORTPOWER IST NICHT FÜR DIREKTE, INDIREKTE, SPEZIELLE ODER FOLGESCHÄDEN VERANTWORTLICH ODER HAFTBAR, DIE AUS ODER IN VERBINDUNG MIT DEM GEBRAUCH ODER DER LEISTUNG DIESES PRODUKTES ENTSTEHEN ODER IM ZUSAMMENHANG DAMIT VERURSACHT WERDEN SOWIE WEITERE SCHÄDEN WIE FINANZIELLE VERLUSTE, EIGENTUMSVERLUST, VERLUST VON VERDIENST ODER GEWINN, VERLUST DES GEBRAUCHS, KOSTEN DER ENTFERNUNG, INSTALLATION ODER ANDERE FOLGESCHÄDEN. EINIGE STAATEN SCHLIESSEN DEN AUSSCHLUSS ODER DIE BESCHRÄNKUNG FÜR BEILÄUFIGE SCHÄDEN ODER FOLGESCHÄDEN AUS, SO DASS OBIGE BESCHRÄNKUNG UND AUSSCHLUSS AUF SIE IN DIESEM FALL NICHT ZUTREFFEN.

DIE GEWÄHRLEISTUNG HIERUNTER TRITT AUSDRÜCKLICH AN DIE STELLE ALLER SONSTIGEN NACH IRGEND EINEM RECHTSSYSTEM BESTEHENDEN BEDINGUNGEN, AUSDRÜCKLICHEN ODER KONKLUDENTEN ZUSICHERUNGEN UND HAFTUNGEN UND SCHLIESST DIESE AUS. DAZU ZÄHLT UNTER ANDEREM DIE GEWÄHRLEISTUNG, DASS DIE WARE FÜR EINEN BESTIMMTEN ZWECK GEEIGNET IST. IN EINIGEN LÄNDERN IST EINE BEGRENZUNG DER GÜLTIGKEITSDAUER IMPLIZITER GARANTIEEN GESETZLICH NICHT ZULÄSSIG, SO DASS DIE OBIGE EINSCHRÄNKUNG NICHT IN KRAFT TRITT. DIESE GARANTIE GIBT IHNEN BESTIMMTE GESETZLICHE RECHTE. SIE HABEN EVENTUELL AUCH ANDERE RECHTE, DIE JE NACH LAND VARIIEREN KÖNNEN. DIESE VERTRAGLICHE GARANTIE IST AUSSCHLIESSLICH IN DEN VEREINIGTEN STAATEN VON AMERIKA GÜLTIG.

BITTE BEACHTEN: BEI SÄMTLICHEN REPARATUR- ODER AUSTAUSCHARBEITEN MÜSSEN ORIGINALTEILE VON SPORTPOWER VERWENDET WERDEN, DA ANDERNFALLS DIE GARANTIE ERLISCHT.

GEBEN SIE DIESES PRODUKT NICHT AN DEN EINZELHÄNDLER ZURÜCK. KONTAKTIEREN SIE BEI BEDARF UNSEREN KUNDENDIENST FÜR ERSATZTEILE BZW. MONTAGEANLEITUNGEN. DER EINZELHANDEL IST NICHT IN DER LAGE, DEN ENTSPRECHENDEN KUNDENDIENST FÜR DIESES PRODUKT ZU BIETEN.

Bei Kundendienstfragen rufen Sie bitte die Rufnummer +49 (0) 6218455210 an

oder per E-Mail an service@rms-gruppe.de

Montag- Freitag 9:00- 16:30

RMS GmbH
 Besselstr. 25
 68219 Mannheim
 Tel 0621 8533210