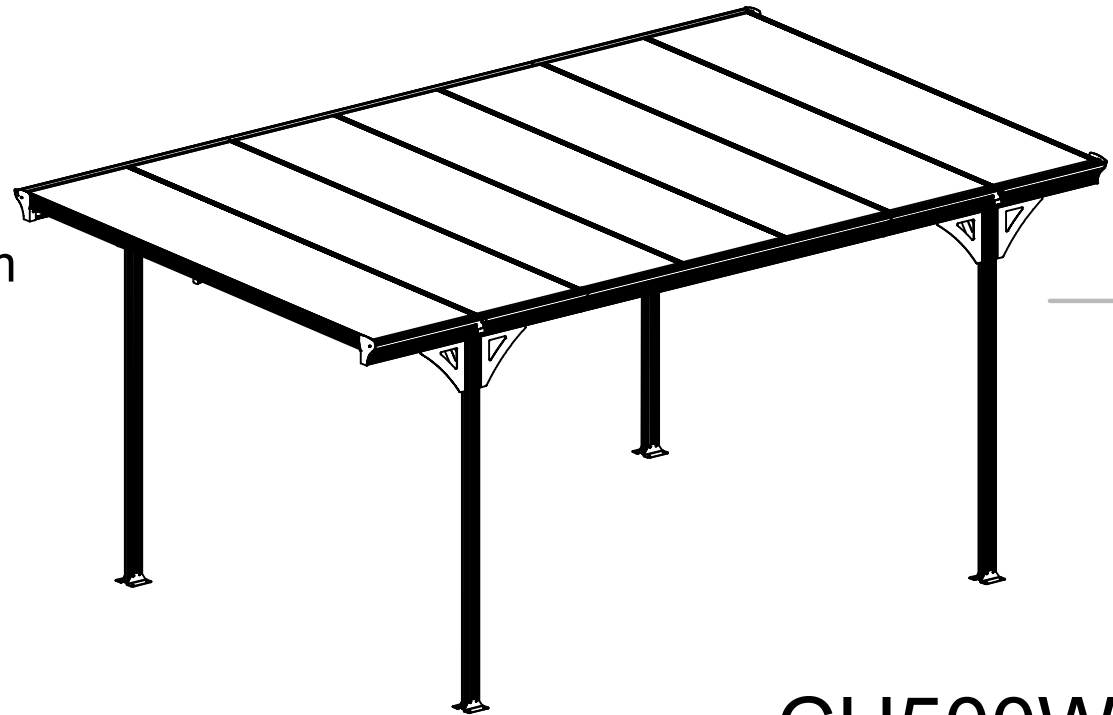


Aluminum carport

GEBRAUCHSANWEISUNG

Größe: 503Lx305Wx207H/232Hcm



CH500W

WICHTIG

Lesen Sie diese Anleitung sorgfältig durch, bevor Sie mit dem Aufbau dieses Carports beginnen. Vergewissern Sie sich bitte, dass die richtigen Teile, gemäß der bebilderten Liste auf jeder Seite, in der richtigen Anzahl vorliegen.

Halten Sie sich bitte an die in dieser Anleitung angegebene Reihenfolge der Arbeitsschritte.

Ziehen Sie die Stützen des Carports erst fest, nachdem die Polycarbonat-Platten eingebaut wurden. Bewahren Sie diese Anleitung für eine spätere Verwendung gut auf.

SICHERHEITSHINWEISE

Wir empfehlen, beim Aufbau Arbeitshandschuhe zu tragen.
Versuchen Sie nicht, den Aluminium-Carport bei Wind oder Nässe aufzubauen.
Halten Sie die Aluminium-Profile von Oberleitungen fern.
Tragen Sie bei der Arbeit mit stranggepresstem Aluminium stets Schuhe und eine Schutzbrille.
Entsorgen Sie sämtliche Plastiktüten sorgfältig – von kleinen Kindern fernhalten.
Der Aluminium-Carport muss auf einer stabilen, ebenen Fläche aufgebaut werden.
Lehnen Sie sich während des Aufbaus nicht an den Aluminium-Carport und verschieben Sie ihn nicht.
Halten Sie Kinder aus der Baustelle fern.
Bauen Sie den Aluminium-Carport nicht an einem Ort auf, der starkem Wind ausgesetzt ist.
Versuchen Sie nicht den Aluminium-Carport aufzubauen, wenn Sie müde sind, Drogen oder Alkohol konsumiert haben oder zu Schwindelanfällen neigen.
Beachten Sie bei der Verwendung von Trittleitern und Elektrowerkzeugen die Sicherheitshinweise des Herstellers.
Heiße Gegenstände wie z.B. kürzlich verwendete Grills, Schweißbrenner, usw. dürfen nicht im Aluminium-Carport aufbewahrt werden.
Bevor Sie die Haken anbringen, sollten Sie sich vergewissern, dass sich im Boden

ALLGEMEINE HINWEISE

Der Zusammenbau erfordert diverse Arbeitsschritte, planen Sie hierfür mindestens 260 Minuten ein.
Wahl des Standortes: Wählen Sie einen sonnigen, ebenen Standort ohne überhängende Bäume aus. Verwenden Sie die vorgebohrten Löcher im Metallsockel, wenn Sie den Aluminium-Carport direkt auf einem massiven Beton-Fundament befestigen möchten. Die Bauteile sollten geprüft und griffbereit ausgelegt werden.
Bewahren Sie kleine Teile (Schrauben usw.) in einer Schale auf, damit sie nicht verloren gehen. Beachten Sie, dass die Scharniere der Tür auf der rechten Seite sind und die Tür sich daher nach rechts öffnet.
Das Dach muss von Schnee und Laub freigehalten werden.

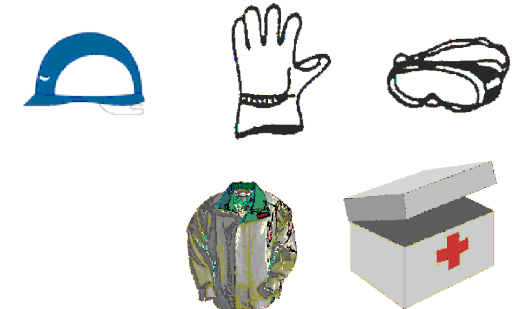
PFLEGE UND WARTUNG

Ihr Aluminium-Carport sollte bei Bedarf mit einer milden Reinigungs-Lösung gereinigt und mit kaltem, sauberem Wasser abgespült werden.
Verwenden Sie KEIN Aceton, keine Scheuermittel oder sonstige Spezialreiniger, um die durchsichtigen Platten zu reinigen.

BENÖTIGTE WERKZEUGE UND AUSRÜSTUNG:

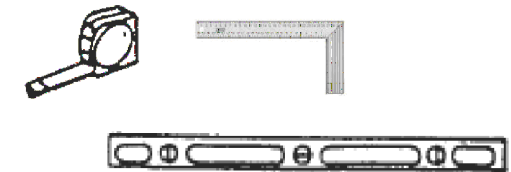
Schutzausrüstung:

1. Helm
2. Handschuhe
3. Baumwoll-Overall mit langen Ärmeln
4. Erste-Hilfe-Set
5. Schutzbrille



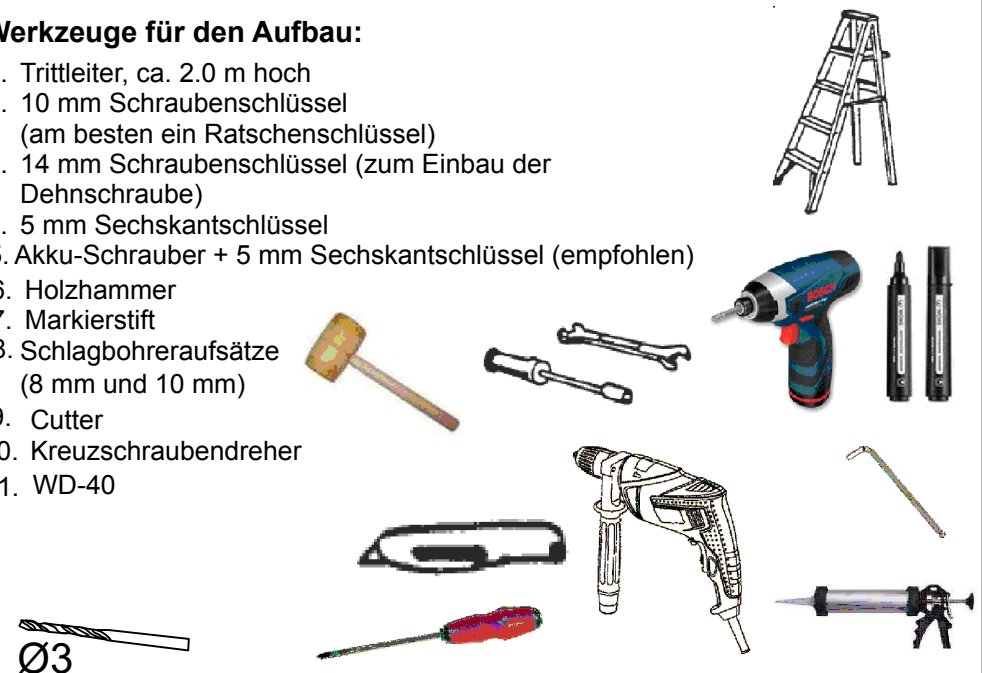
Messwerkzeuge (metrisch):

1. Maßband (5 m)
2. Anschlagwinkel (90 Grad)
3. Wasserwaage



Werkzeuge für den Aufbau:

1. Trittleiter, ca. 2.0 m hoch
2. 10 mm Schraubenschlüssel (am besten ein Ratschenschlüssel)
3. 14 mm Schraubenschlüssel (zum Einbau der Dehnschraube)
4. 5 mm Sechskantschlüssel
5. Akku-Schrauber + 5 mm Sechskantschlüssel (empfohlen)
6. Holzhammer
7. Markierstift
8. Schlagbohreraufsätze (8 mm und 10 mm)
9. Cutter
10. Kreuzschraubendreher
11. WD-40



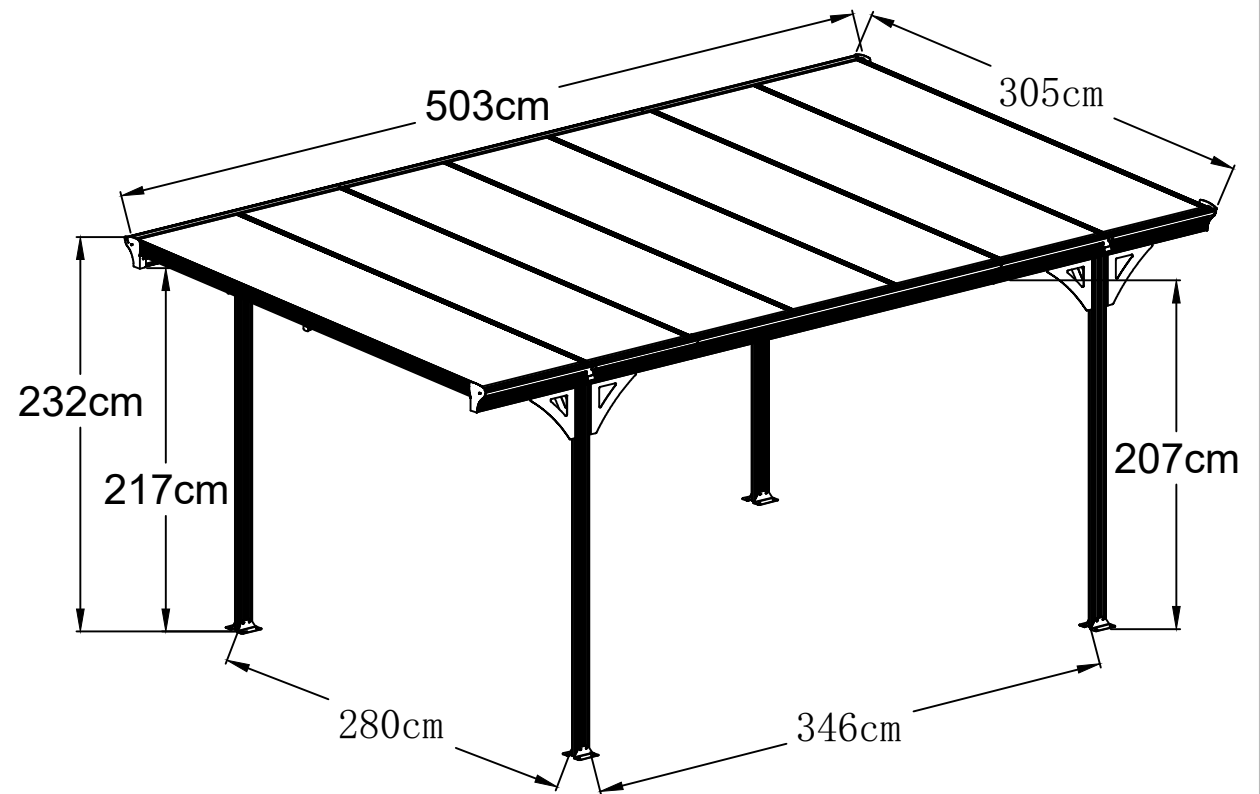
PRODUKTGRÖßE

Wählen Sie für den Aufbau einen geeigneten Ort.

SONSTIGE VORSICHTSMAßNAHMEN


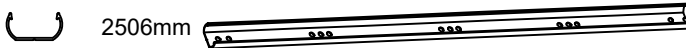





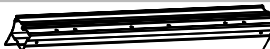

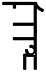



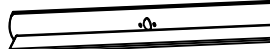




1. Es werden 3 Personen benötigt. Eine Person sollte für das Ausmessen und Markieren zuständig sein und dafür, dass die Maße eingehalten werden. Eine Person sollte für den Aufbau verantwortlich sein und eine Person sollte assistieren und die Sicherheit gewährleisten.
2. Vergewissern Sie sich zunächst, dass der Untergrund für den Aufbau stabil genug ist. Am besten eignet sich eine Struktur aus Ziegelsteinen und Beton.
3. Es werden elektrische Werkzeuge benötigt. Vergewissern Sie sich, dass diese richtig funktionieren und achten Sie besonders auf elektrische Sicherheit.
4. Seien Sie im Umgang mit stumpfen Werkzeugen wie z.B. Hämmern vorsichtig.
5. Tragen Sie beim Aufbau Overalls mit langen Ärmeln, Handschuhe und einen Helm sowie bei der Arbeit mit elektrischen Werkzeugen eine Schutzbrille.
6. Schauen Sie beim Arbeiten über Kopf nicht nach oben. Herunterfallende Schrauben können zu Augenverletzungen führen oder bei versehentlichem Verschlucken eine Erstickungsgefahr darstellen.
7. Klettern Sie nicht auf den Rahmen und stehen Sie nicht darauf, um Stürze zu vermeiden.
8. Verwenden Sie bei Verletzungen sofort das Erste-Hilfe-Set um Blutungen zu stillen und Verbände anzulegen. Wenden Sie sich im Notfall unverzüglich an eine medizinische Einrichtung in Ihrer Nähe.

CH500W















CH500A PARTS LIST



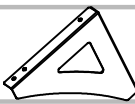

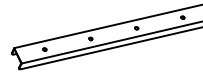

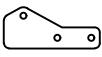


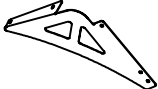

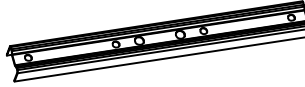




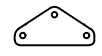
SKELETON

| NO. | Qty. | |
|-----|------|--|
| 8 | 8 |  2918mm  |
| 2-1 | 2 |  2506mm  |
| 7 | 2 |  2506mm  |
| 3-1 | 4 |  1468mm  2086mm  |
| 3 | 2 | |
| 5-1 | 4 |  1468mm  2086mm  |
| 5 | 2 | |
| 6-1 | 4 |  1468mm  2086mm  |
| 6 | 2 | |
| 9-1 | 2 |  2100mm  2200mm  |
| 9 | 2 | |

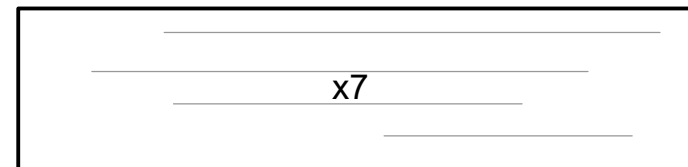
SCREW

| NO. | Qty. | | NO. | Qty. | |
|-----|------|---|------|------|--|
| B12 | 4 |  | F8 | 12 |  |
| F1 | 16 |  | F9 | 40 |  |
| F3 | 58 |  | F8-1 | 20 |  |
| F4 | 42 |  | S7 | 24 |  |
| F6 | 16 |  | S8 | 16 |  |
| F7 | 8 |  | S9 | 4 |  |

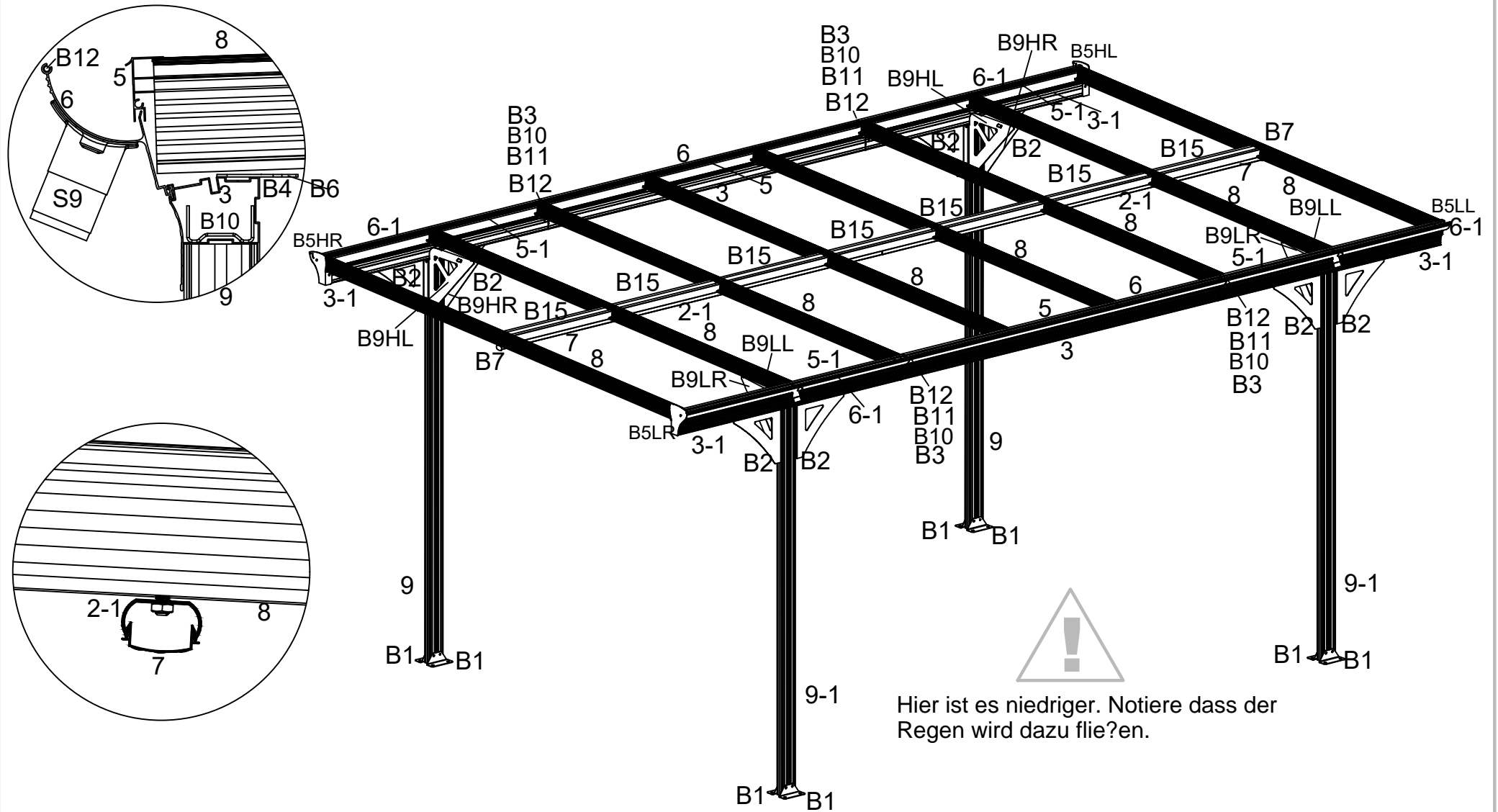
SCREW

| NO. | Qty. | | NO. | Qty. | |
|------|------|---|------|------|--|
| B1 | 8 |  | B7 | 2 |  |
| B2 | 8 |  | B9HL | 2 |  |
| B3 | 4 |  | B9HR | 2 |  |
| B4 | 4 |  | B9LL | 2 |  |
| B5LL | 1 |  | B9LR | 2 |  |
| B5LR | 1 |  | B10 | 4 |  |
| B5HL | 1 |  | B11 | 4 |  |
| B5HR | 1 |  | B15 | 7 |  |
| B6 | 12 |  | | | |

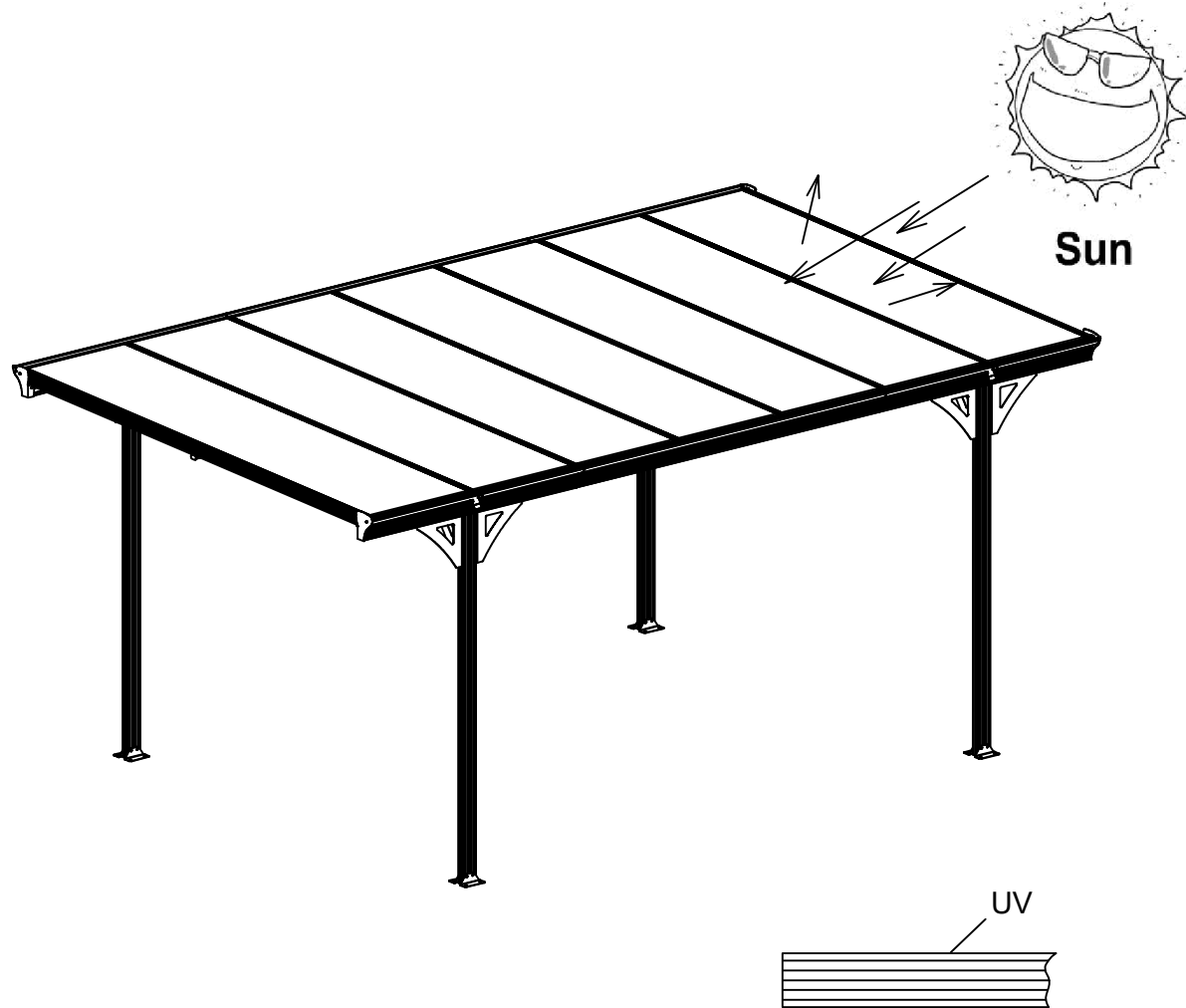
POLYCARBONATE PANEL



Installationschema des Aluminium-Rahmens



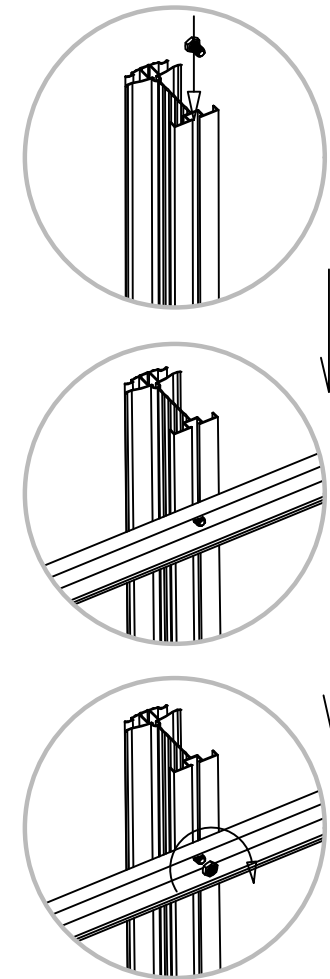
SUMMARY STATEMENT FOR POLYCARBONATE PA POLYCARBONAT-PLATTEN

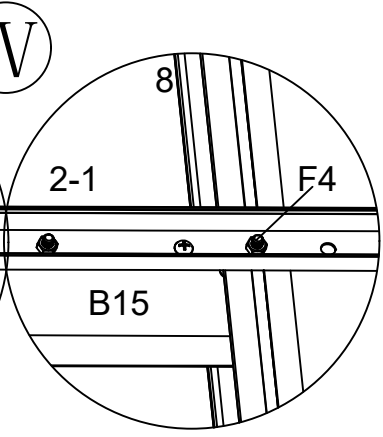
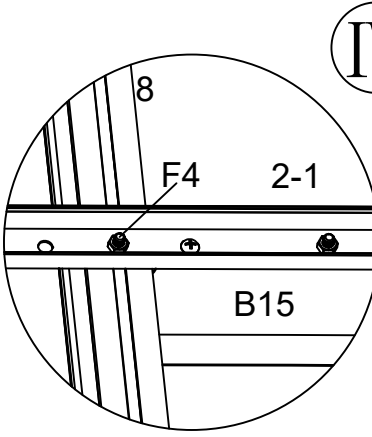
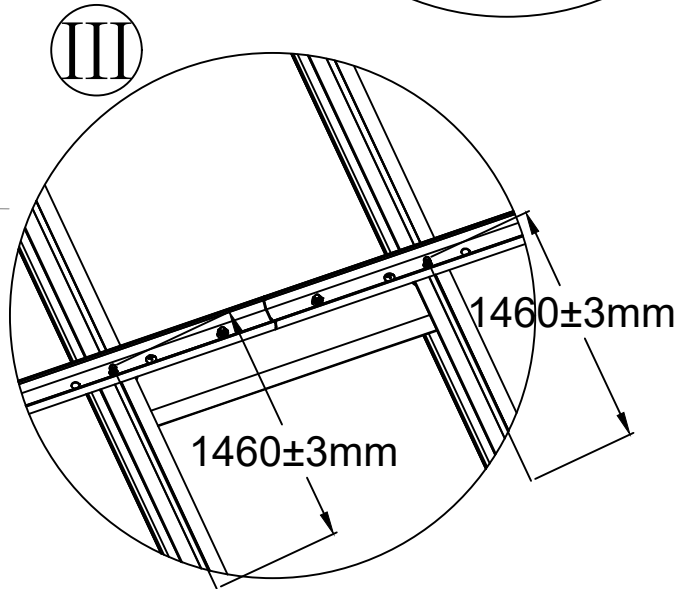
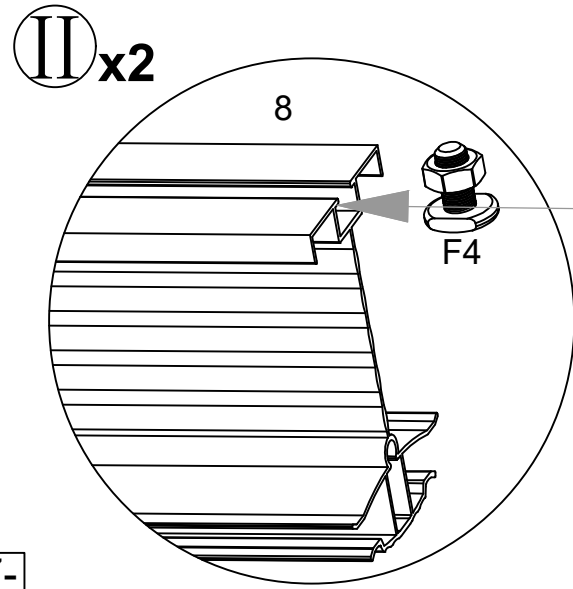
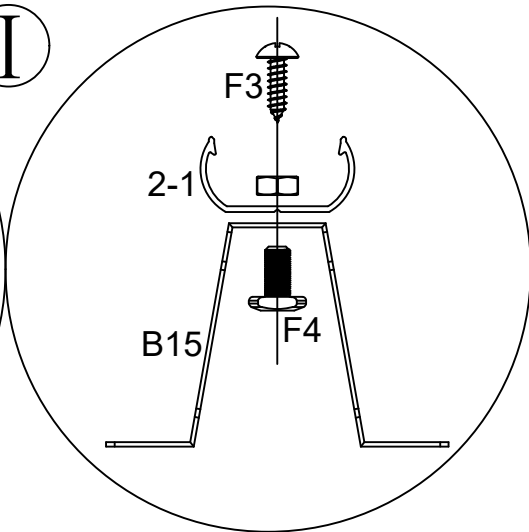
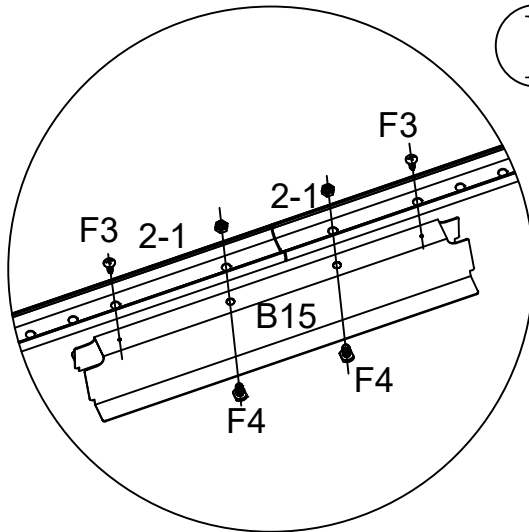
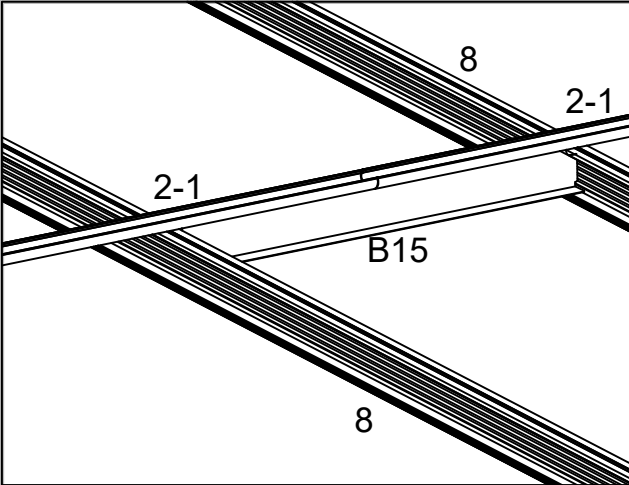
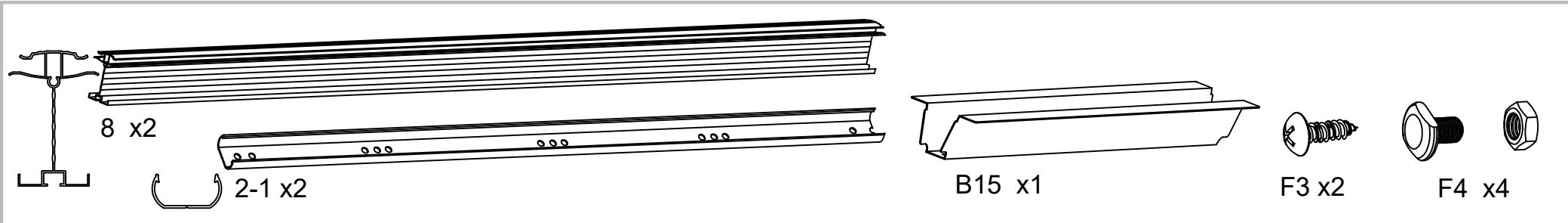


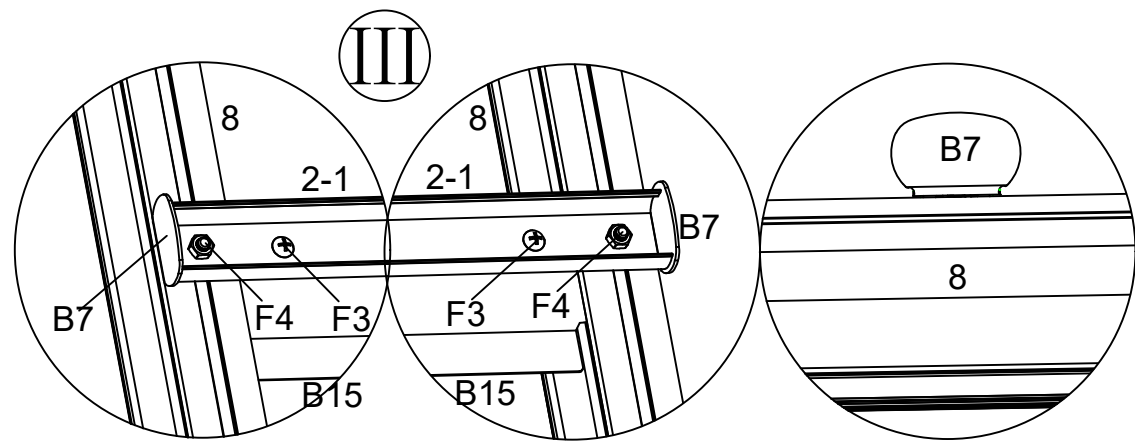
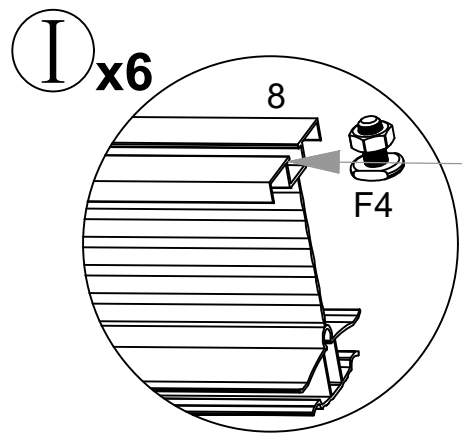
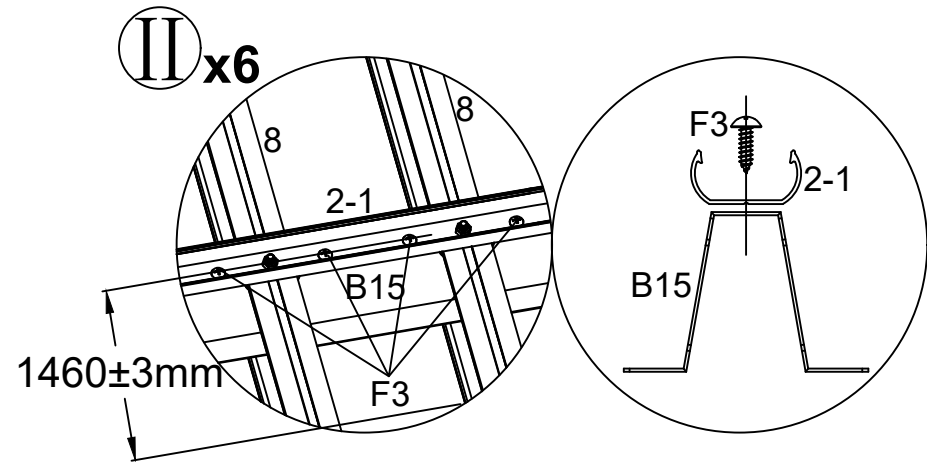
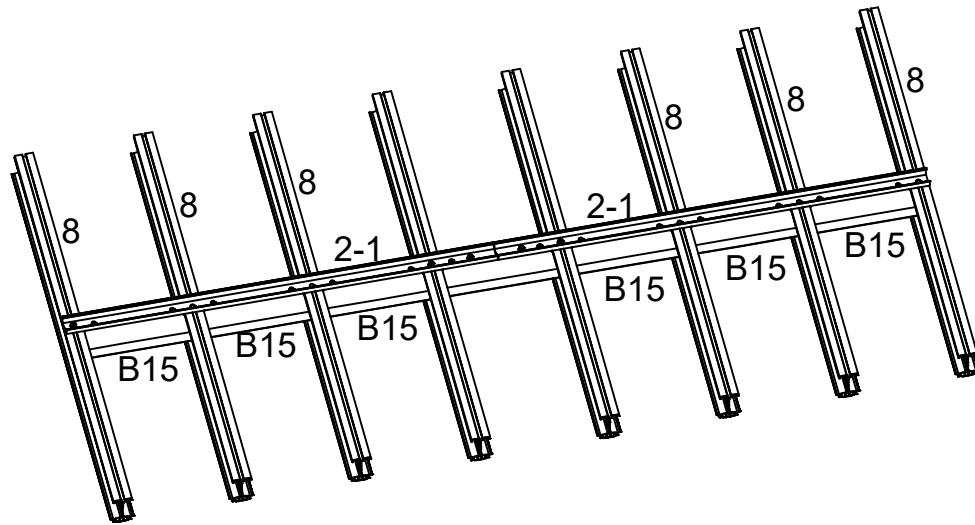
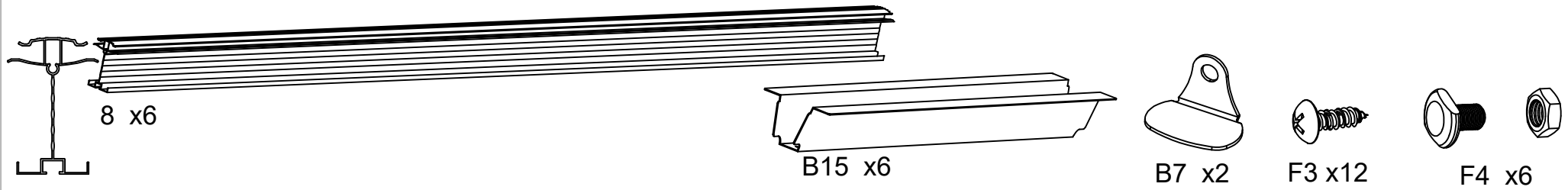
Die mit weißer Folie beschichtete Seite sollte in Richtung der Sonne zeigen, da sie mit einem UV-Schutz ausgestattet ist.

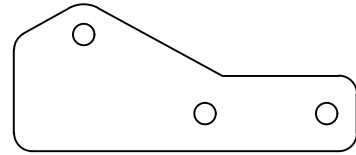
Einbau der „Sechskantschraube“

Legen Sie die Sechskantschraube in die Rille und drehen Sie sie im Uhrzeigersinn, bis sie sich nicht mehr weiter drehen lässt. Richten Sie die Sechskantschraube von Hand aus und drehen Sie sie so ein, dass sie durch das Gewinde gehalten wird. Setzen Sie die anderen Teile auf die Sechskantschraube und befestigen Sie die Mutter.

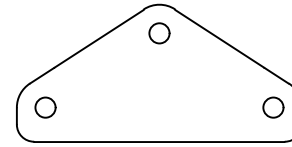








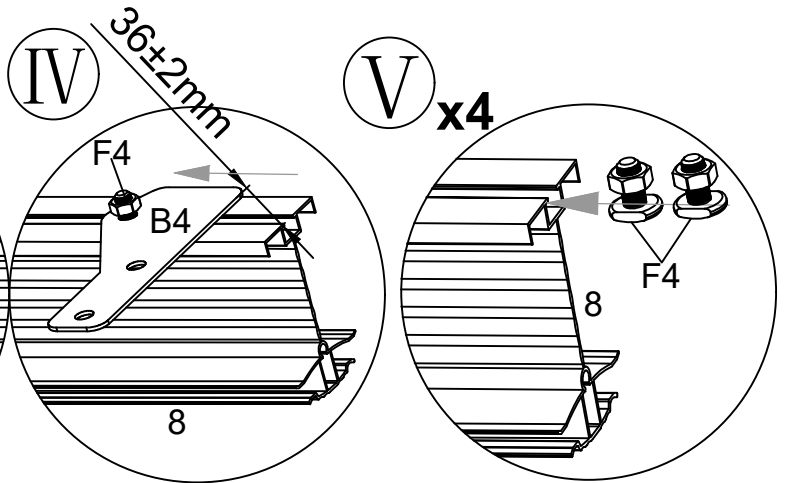
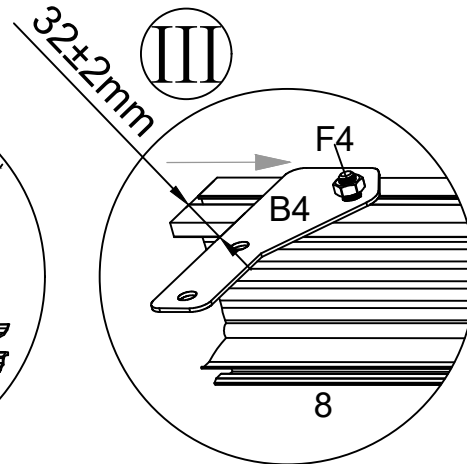
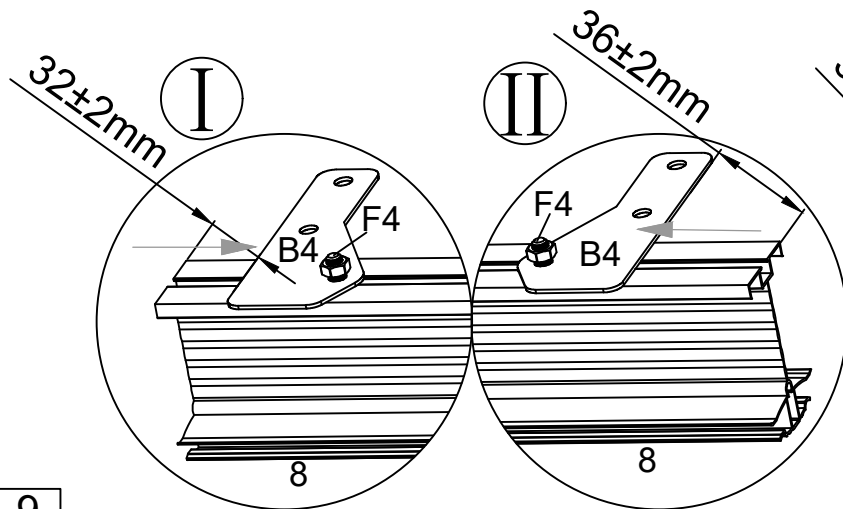
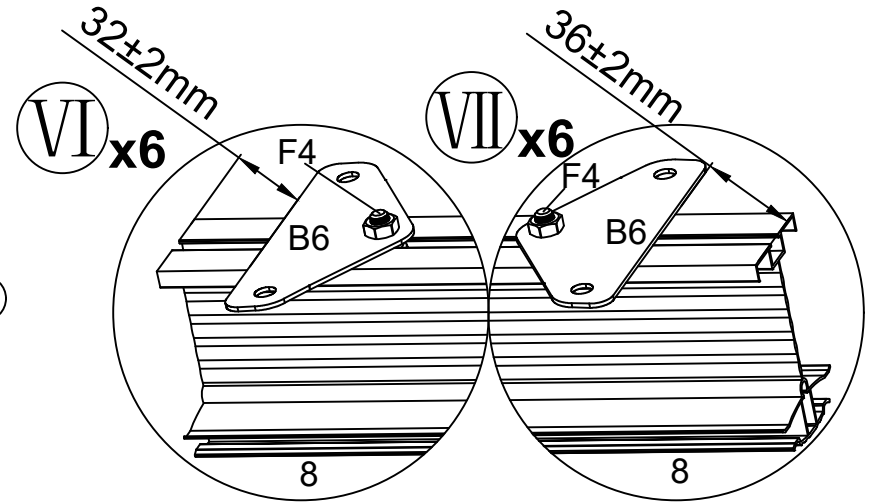
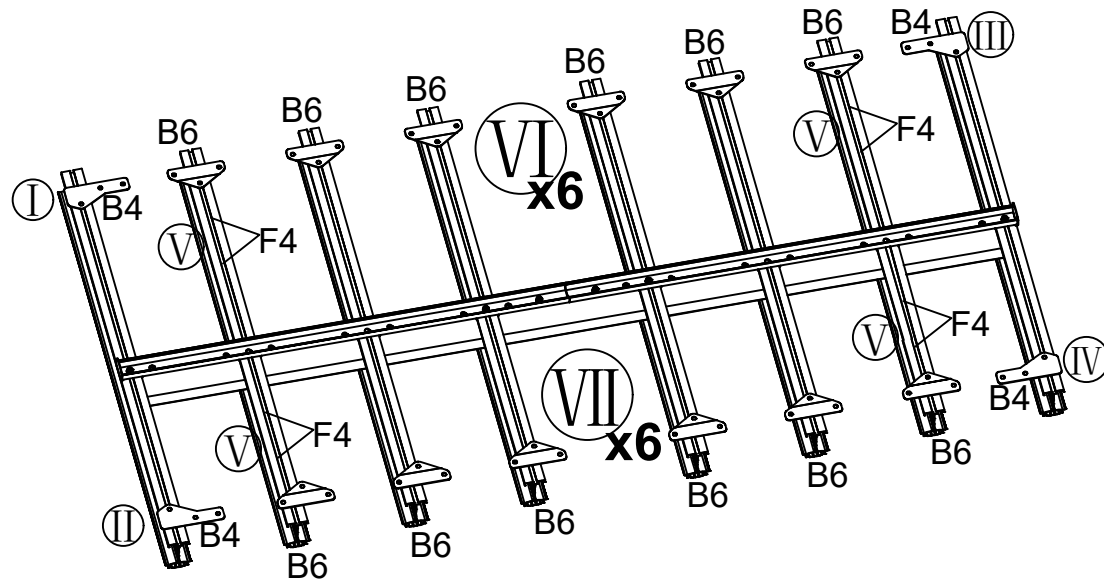
B4 x4

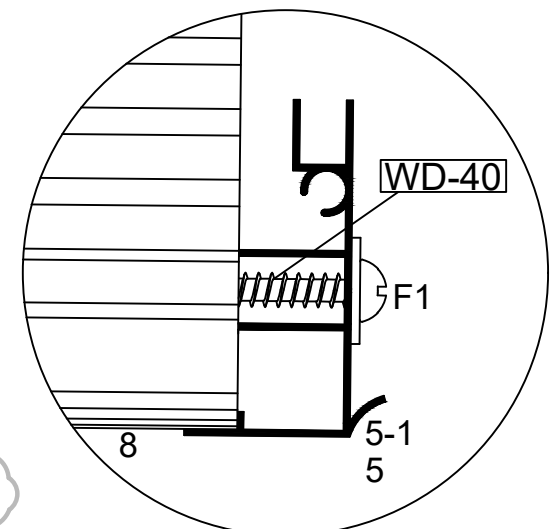
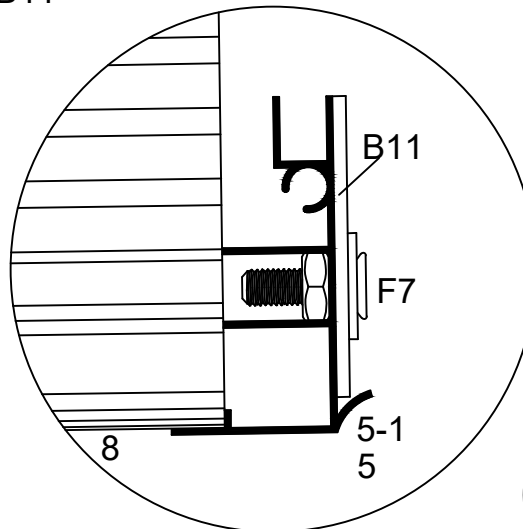
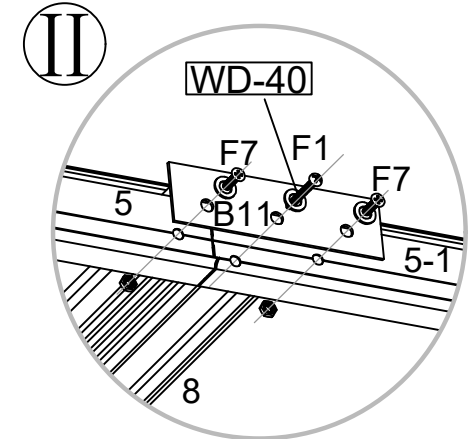
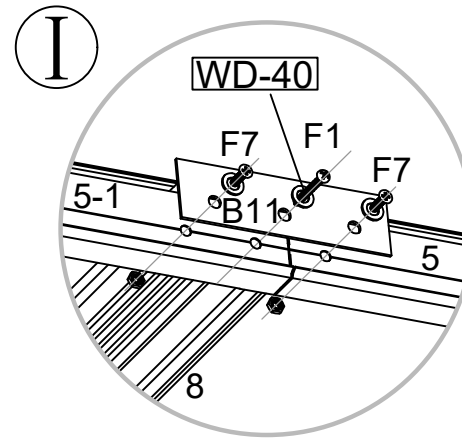
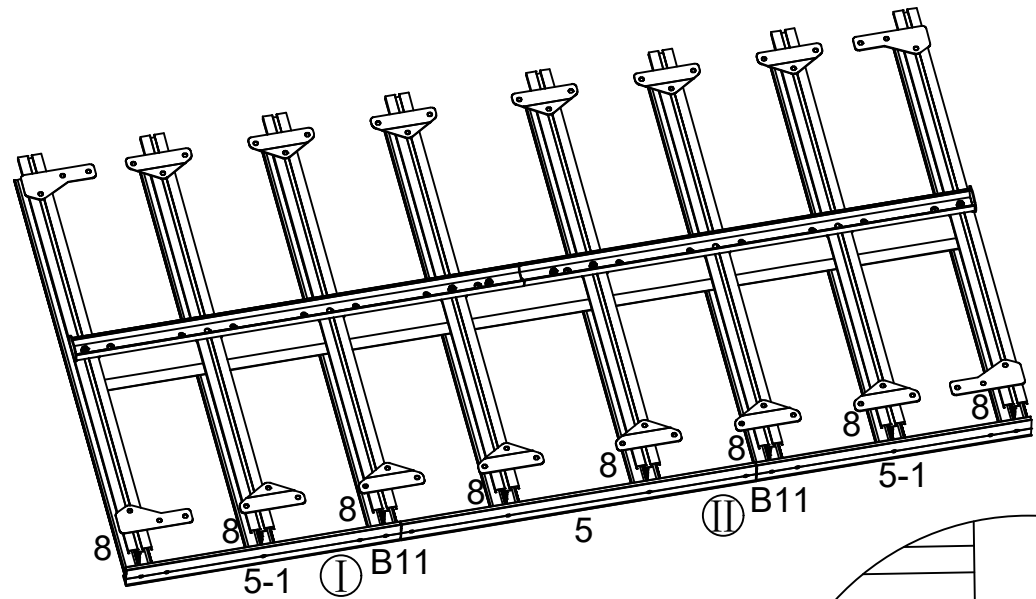
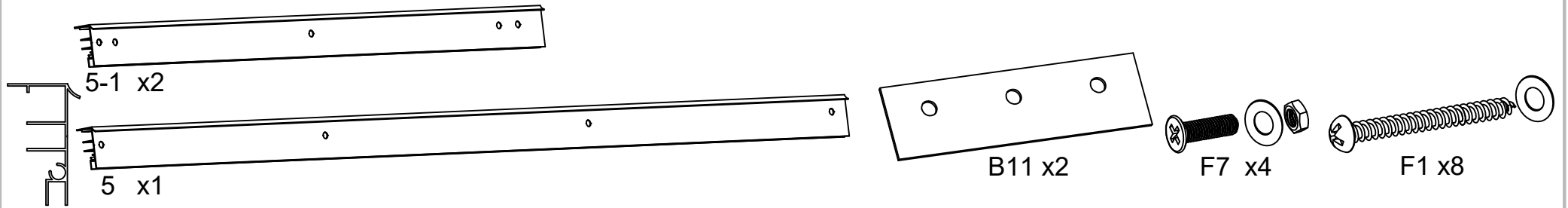


B6 x12

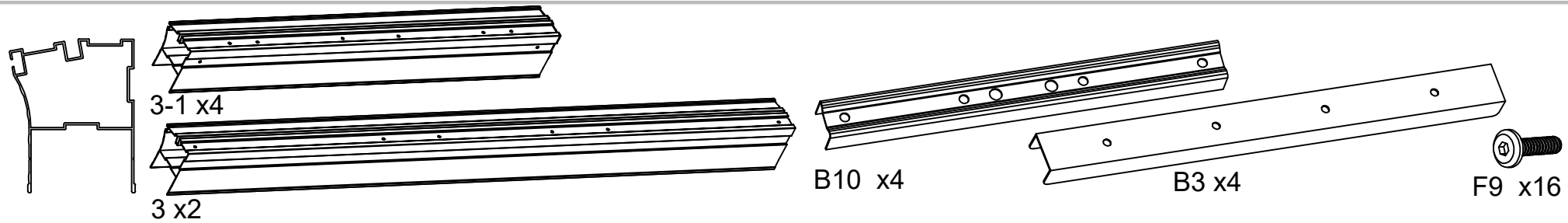


F4 x24

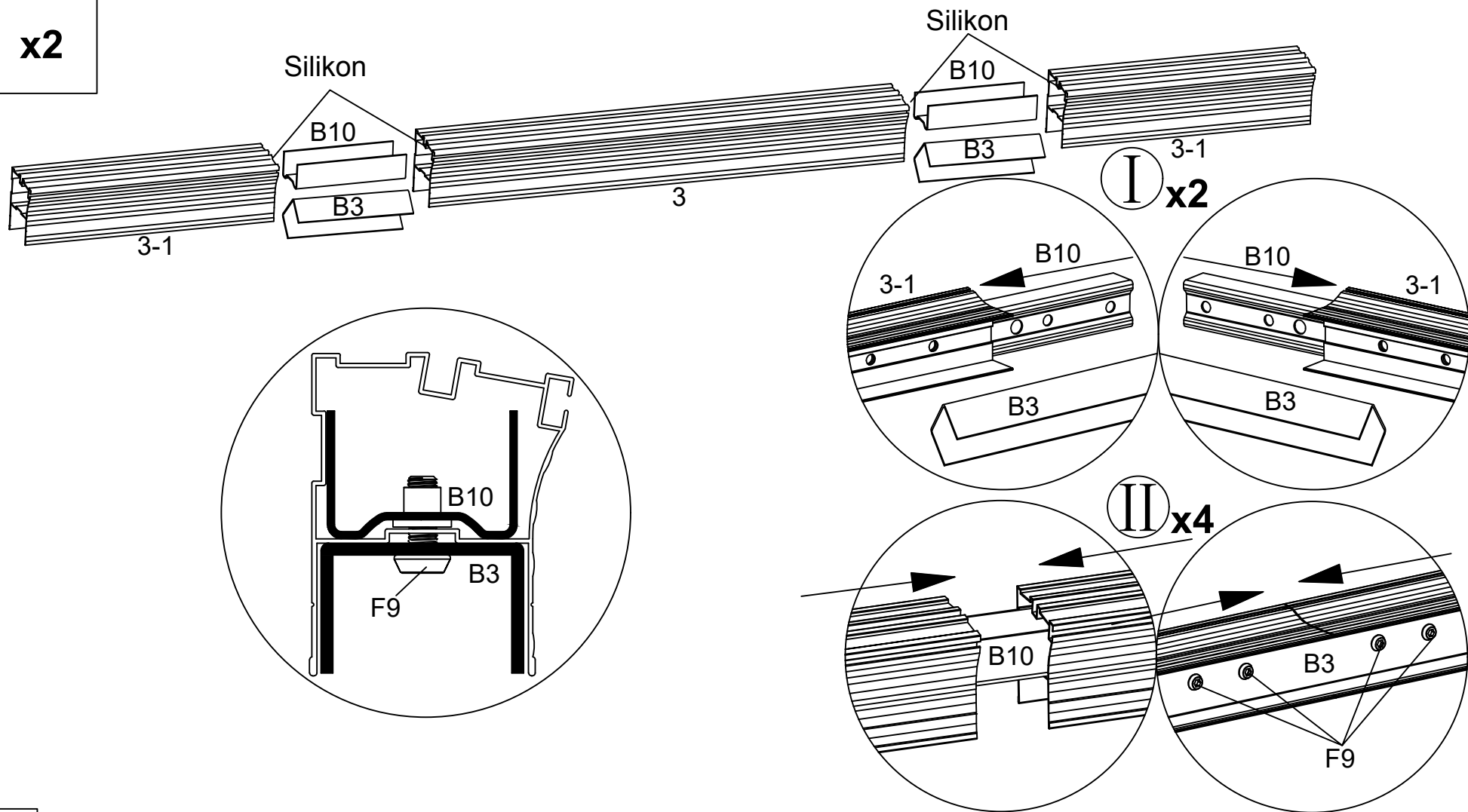


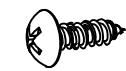
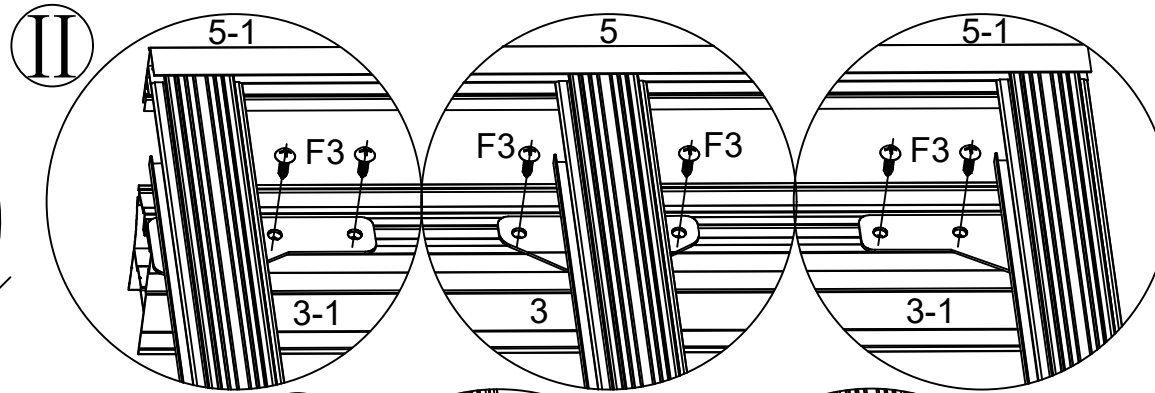
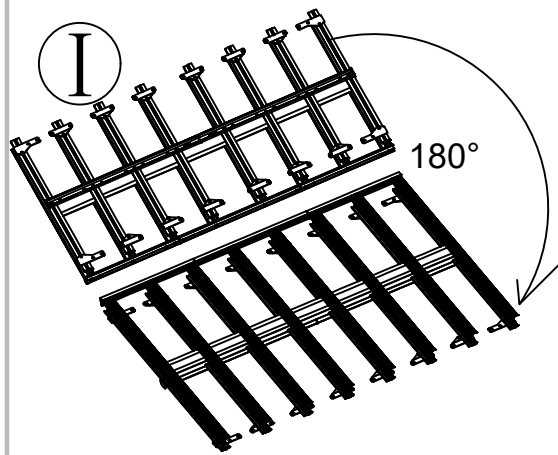


Mit Hilfe eines Schmiermittels lässt F1 sich leichter einbauen.

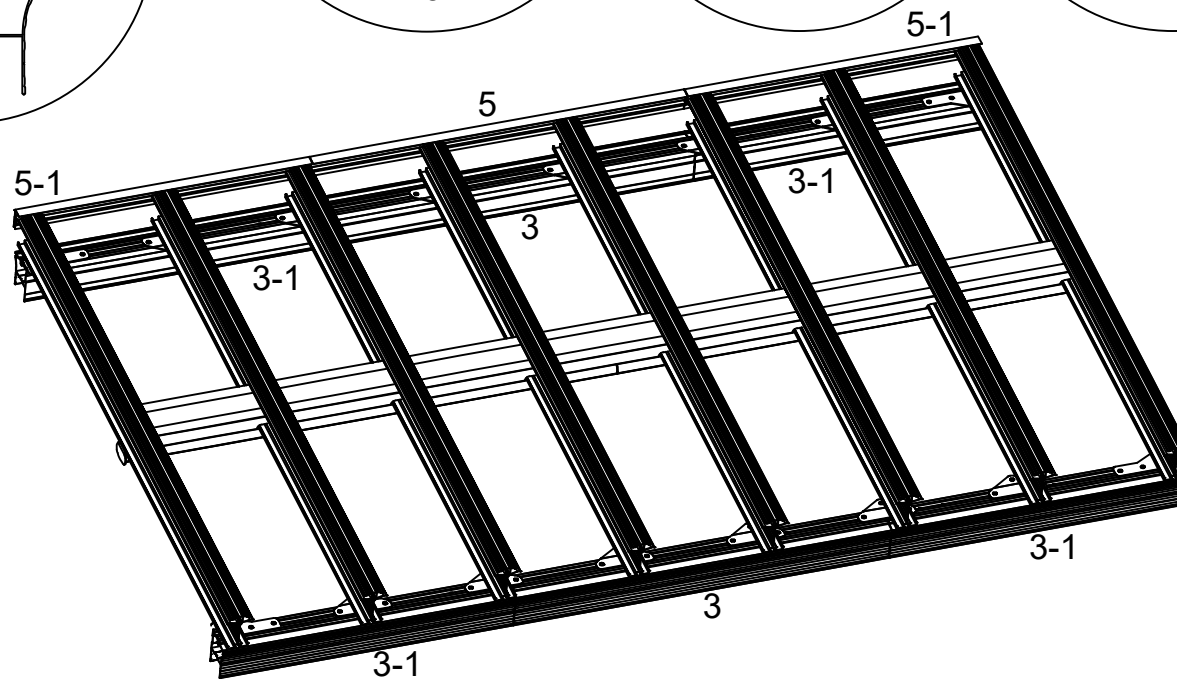
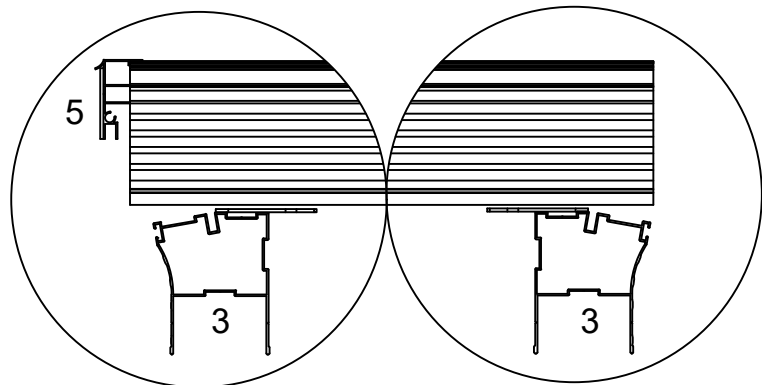
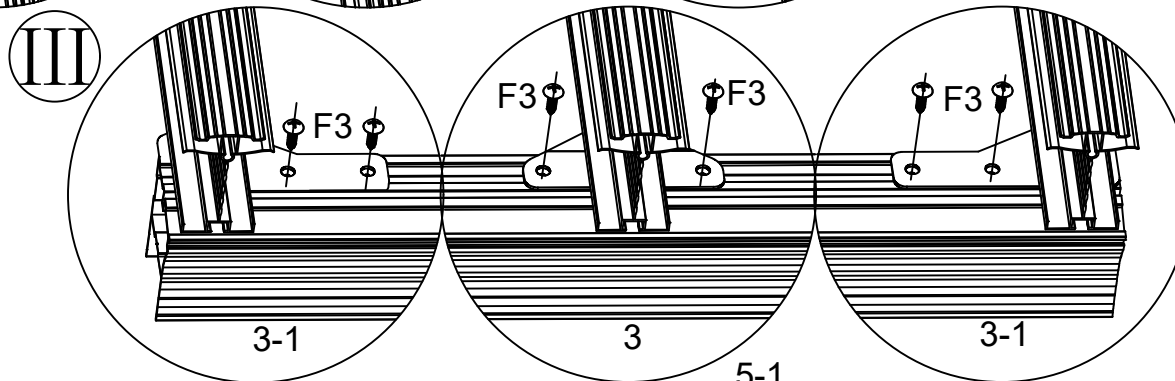


x2

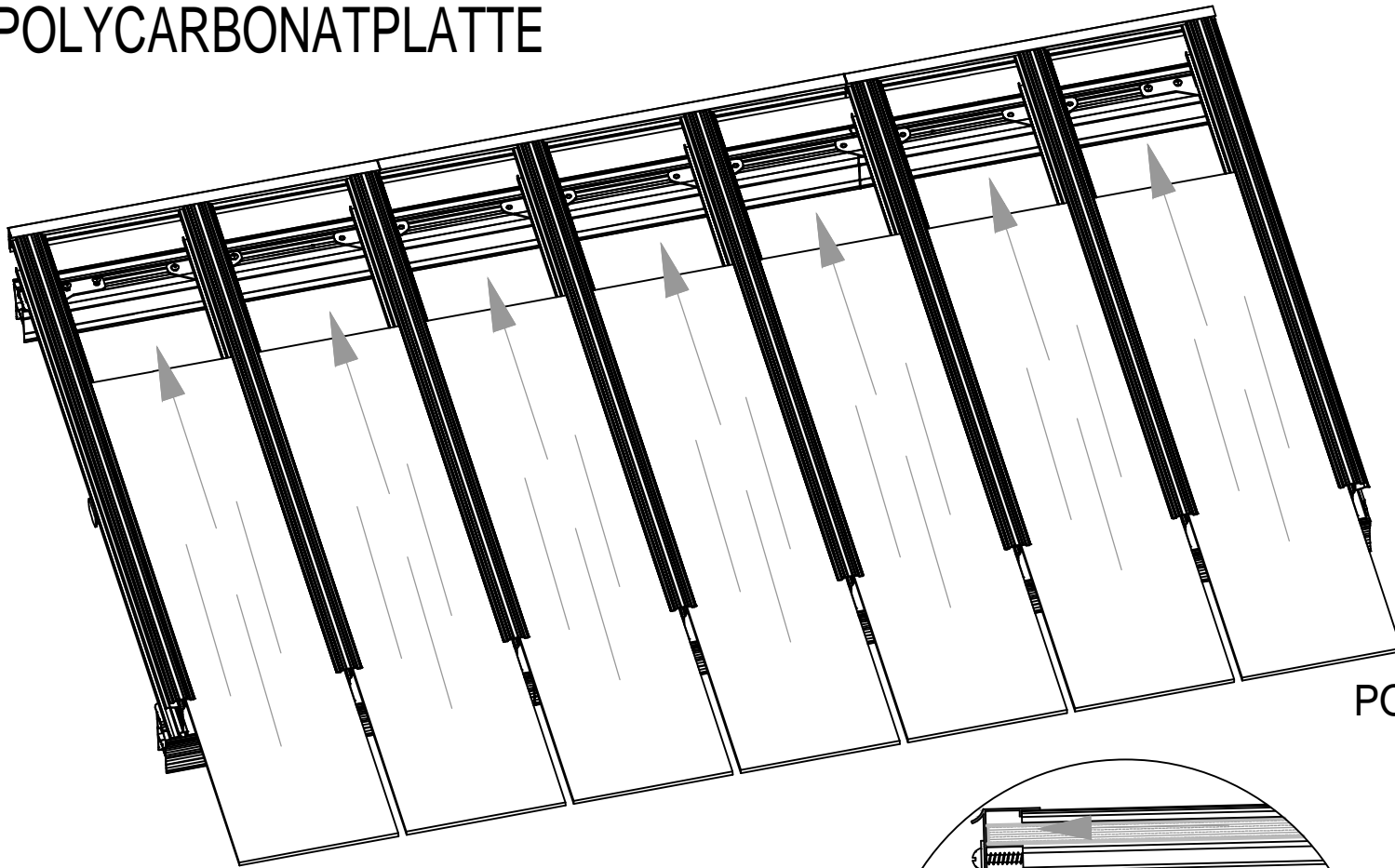




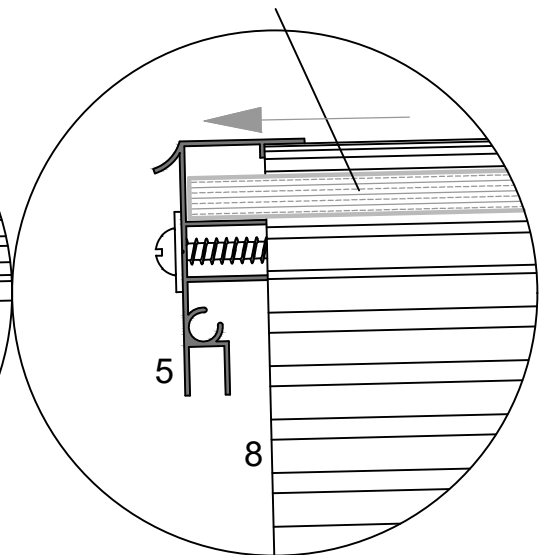
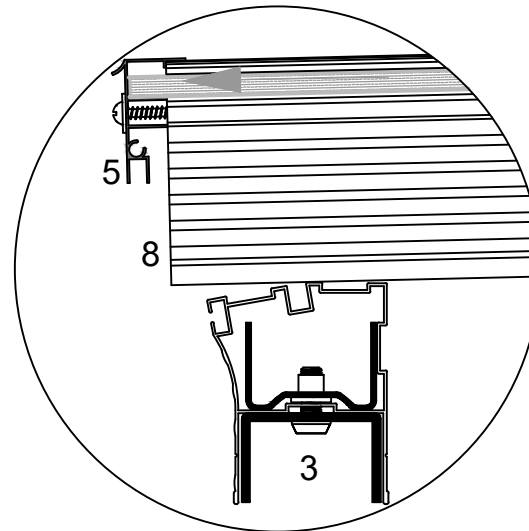
F3 x32

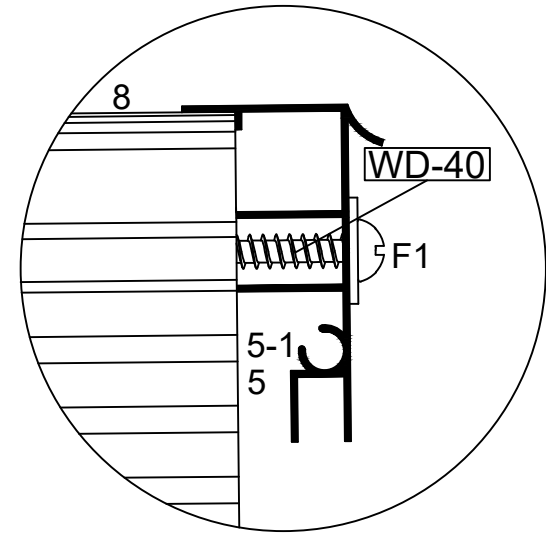
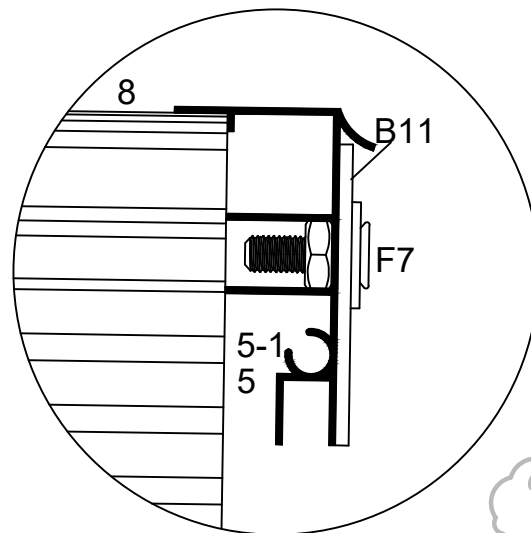
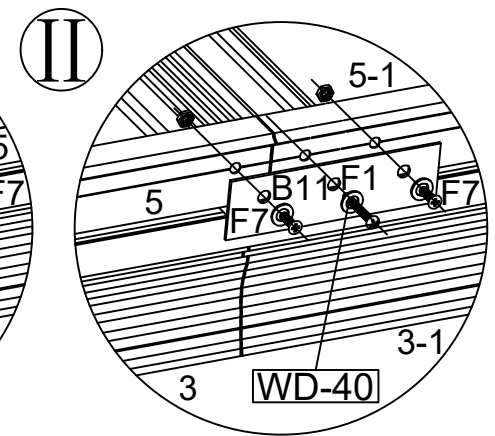
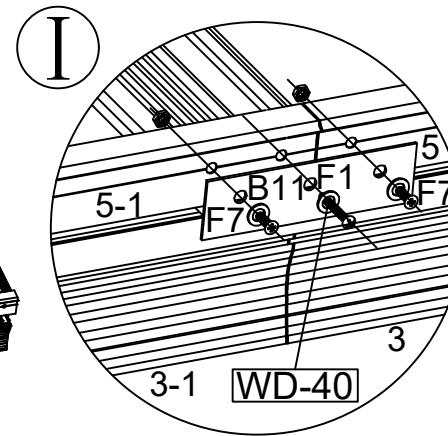
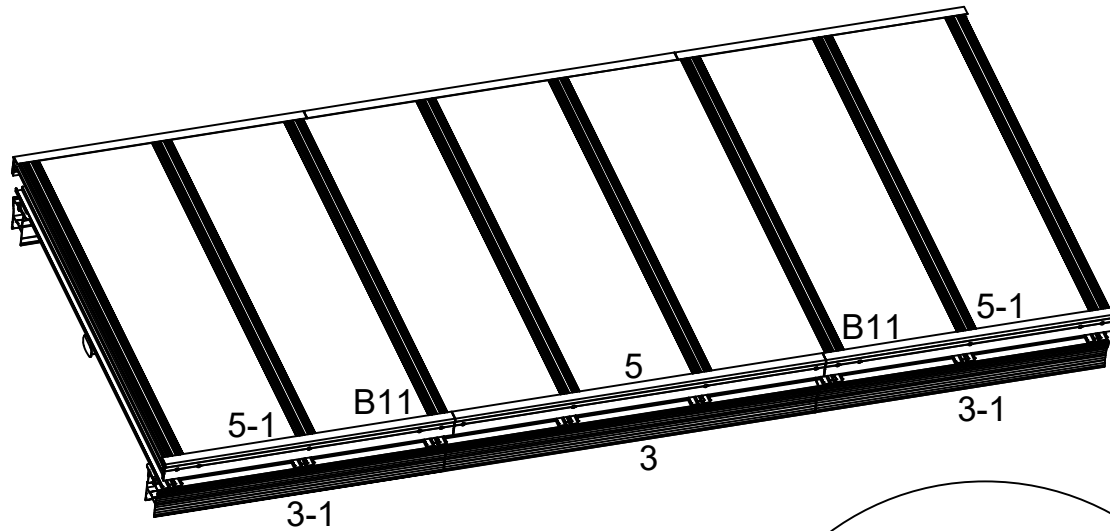
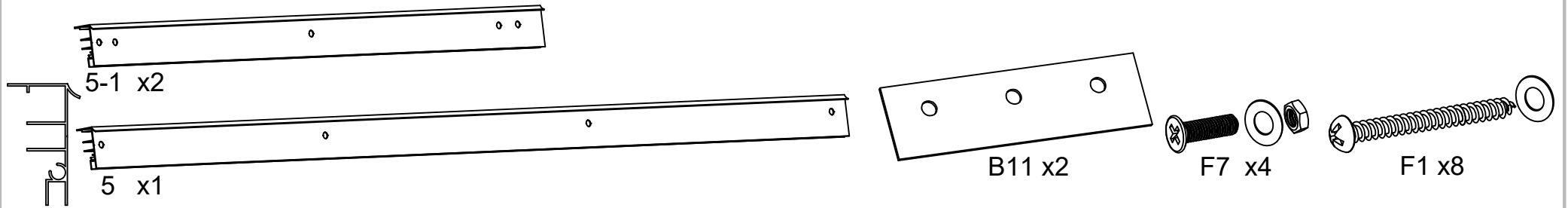


POLYCARBONATPLATTE

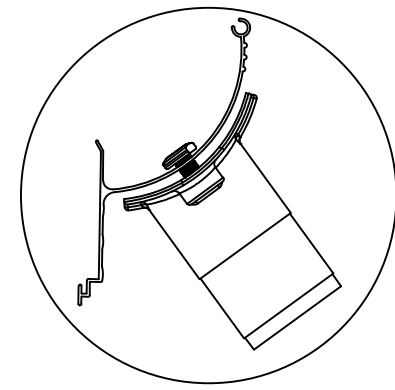
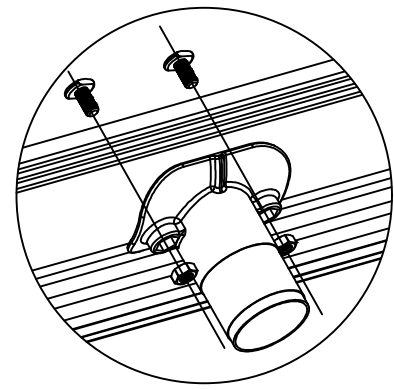
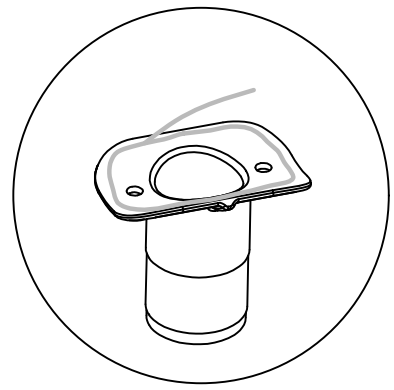
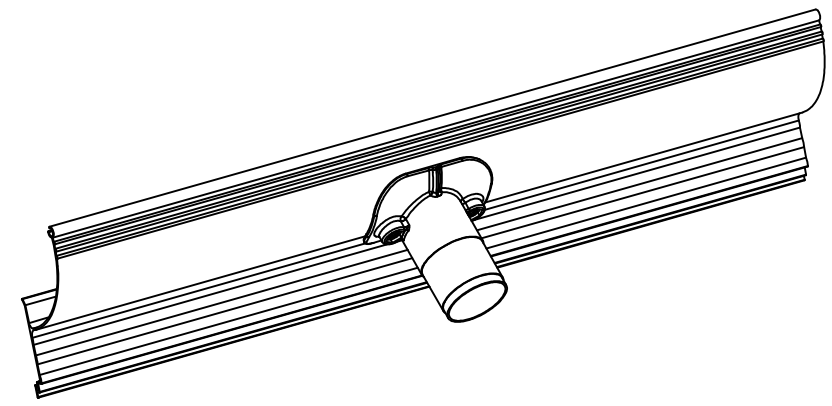
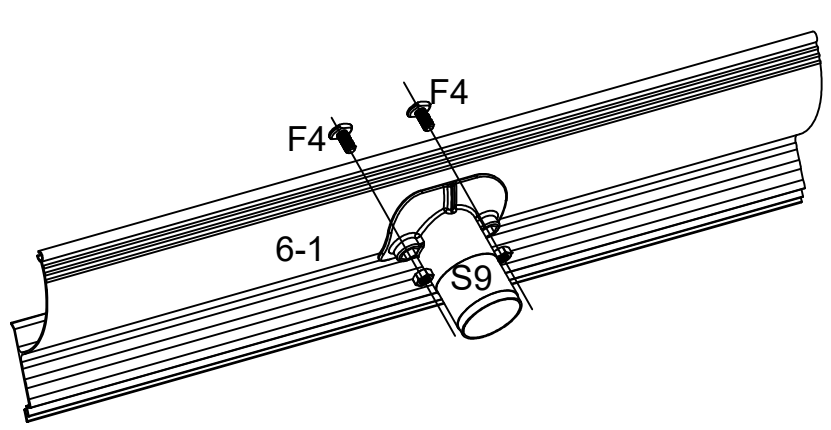
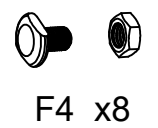
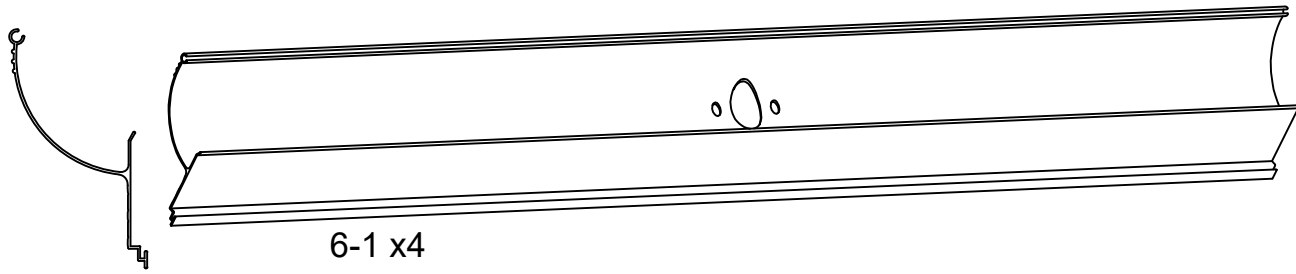


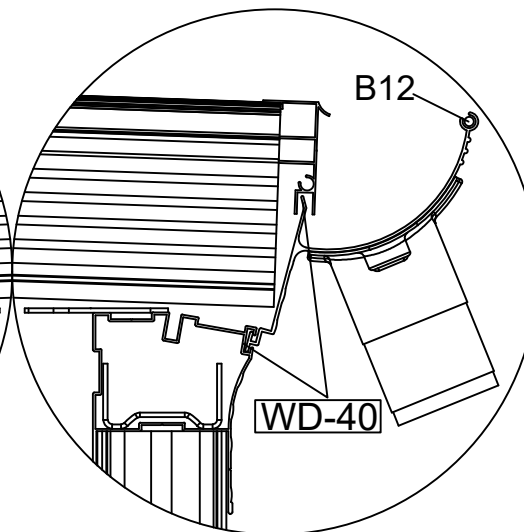
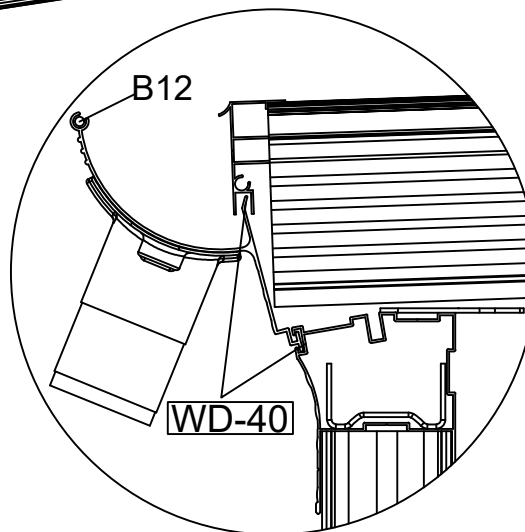
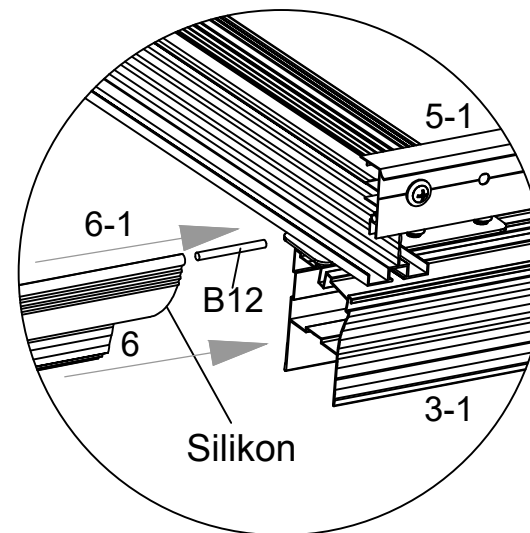
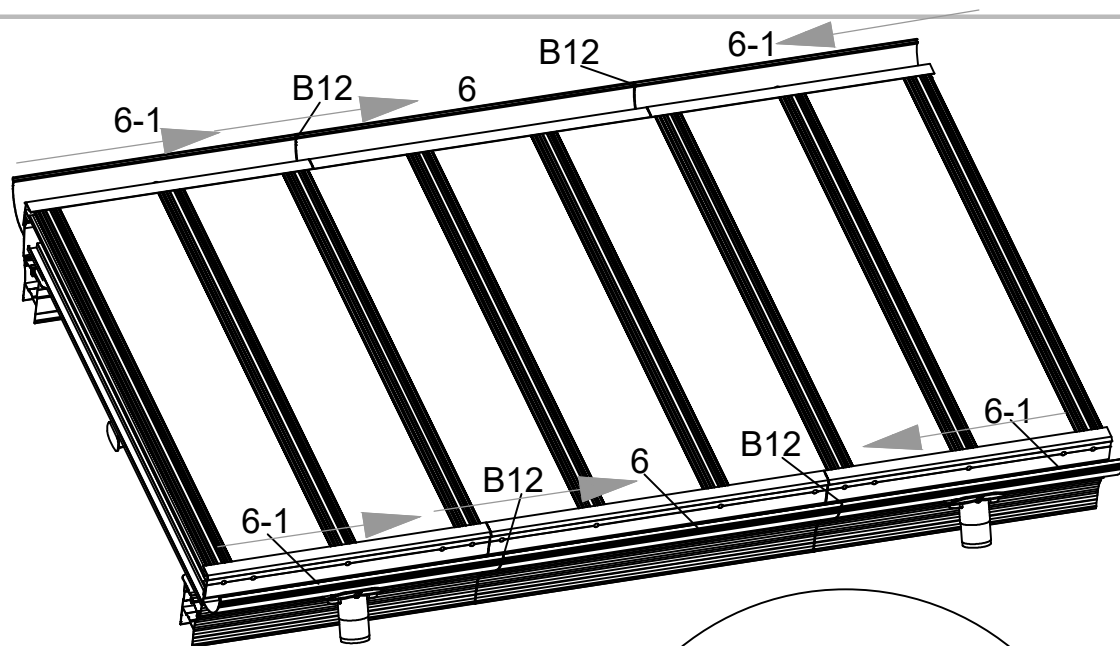
POLYCARBONATPLATTE

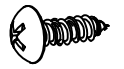
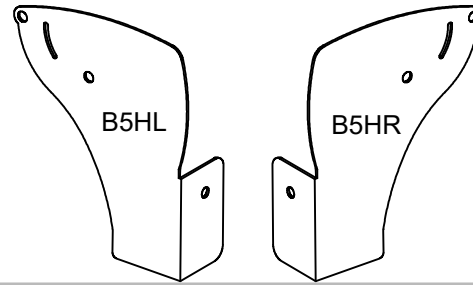
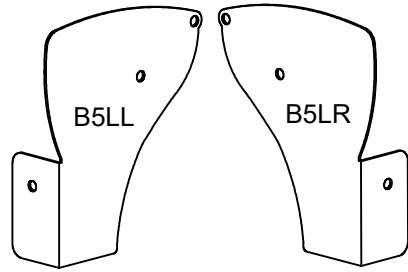




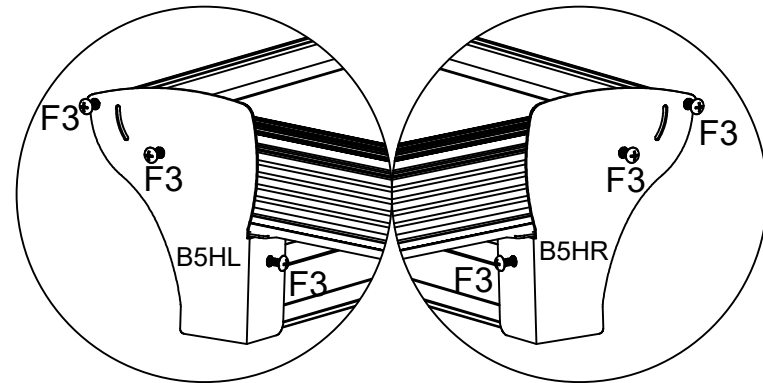
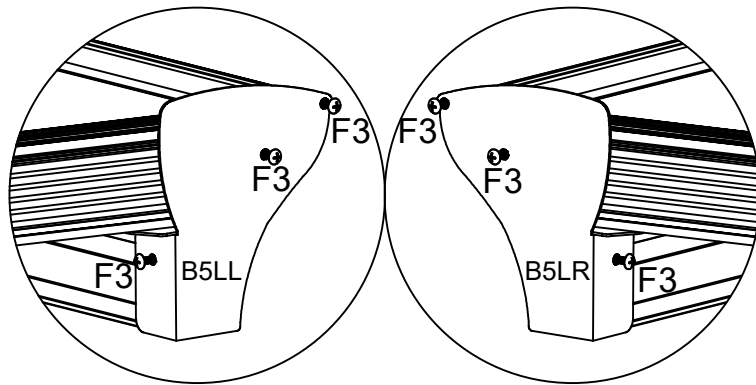
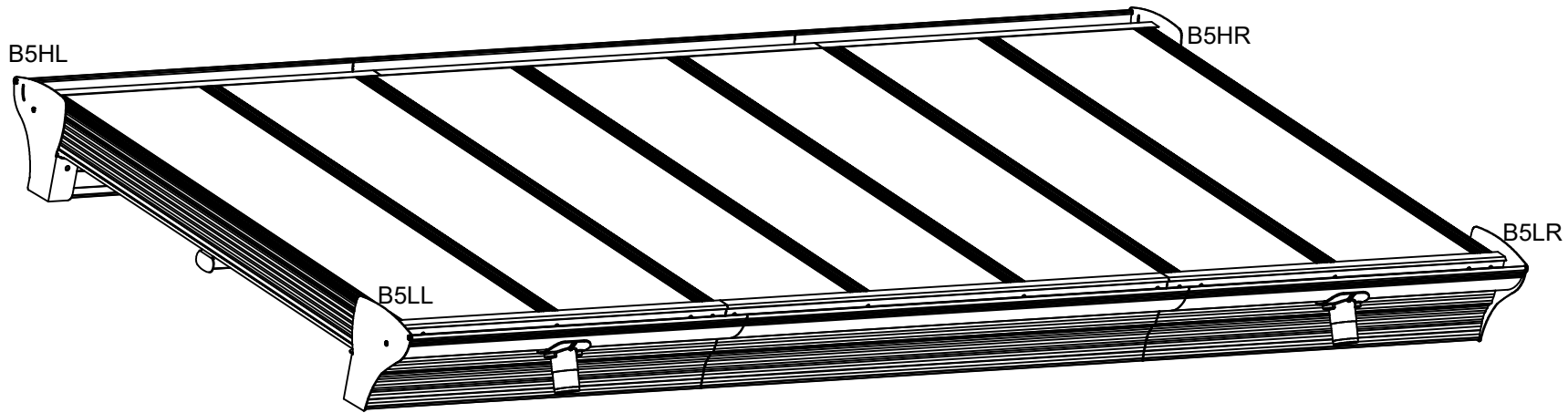
Mit Hilfe eines Schmiermittels lässt F1 sich leichter einbauen.

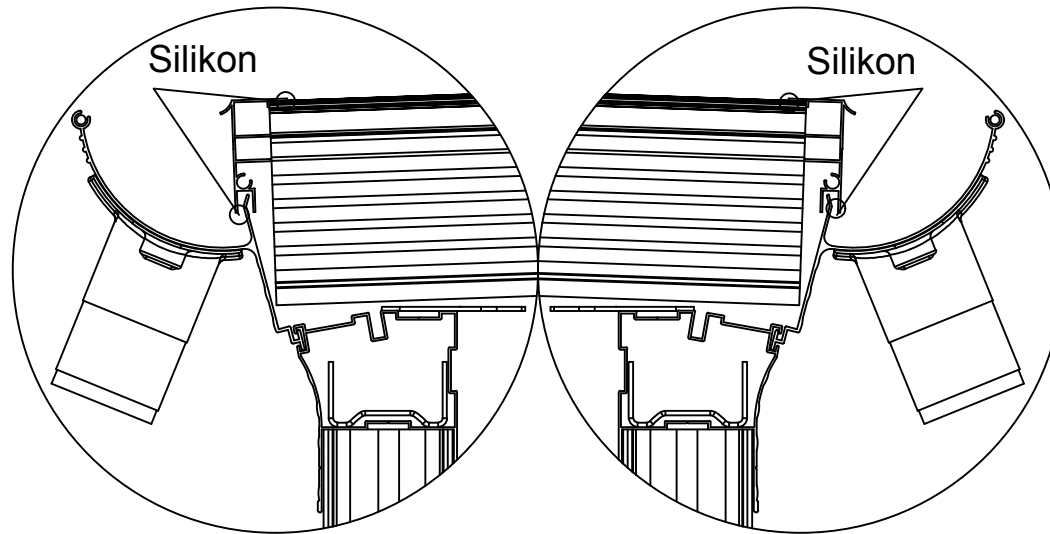
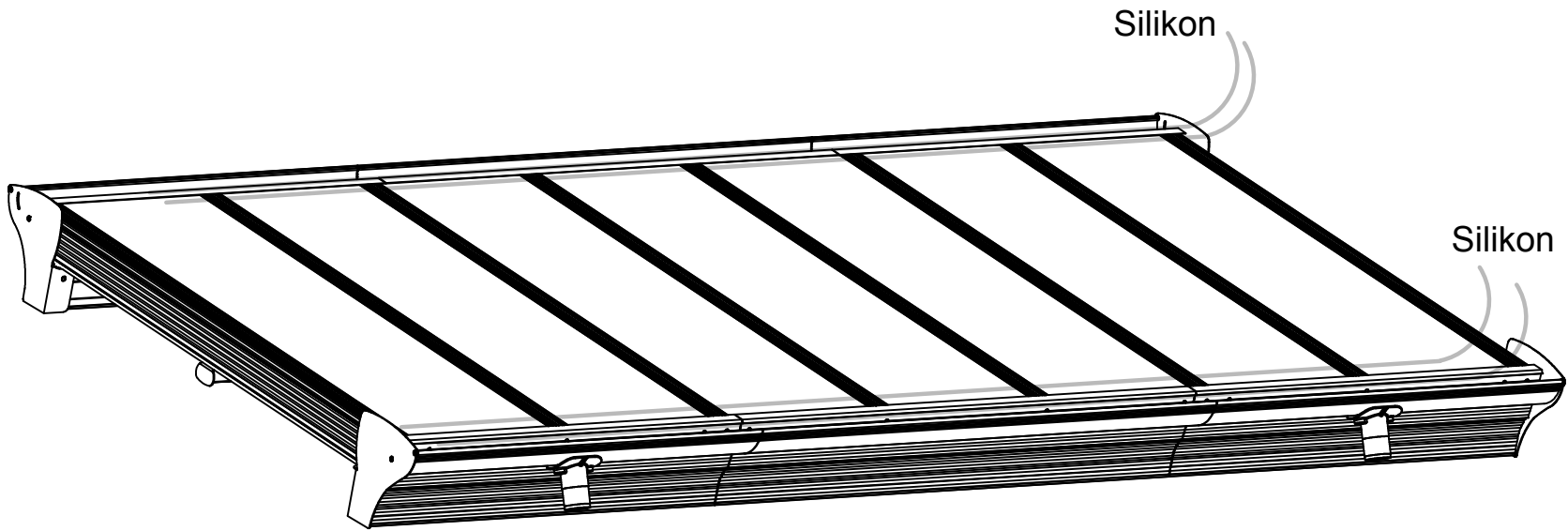


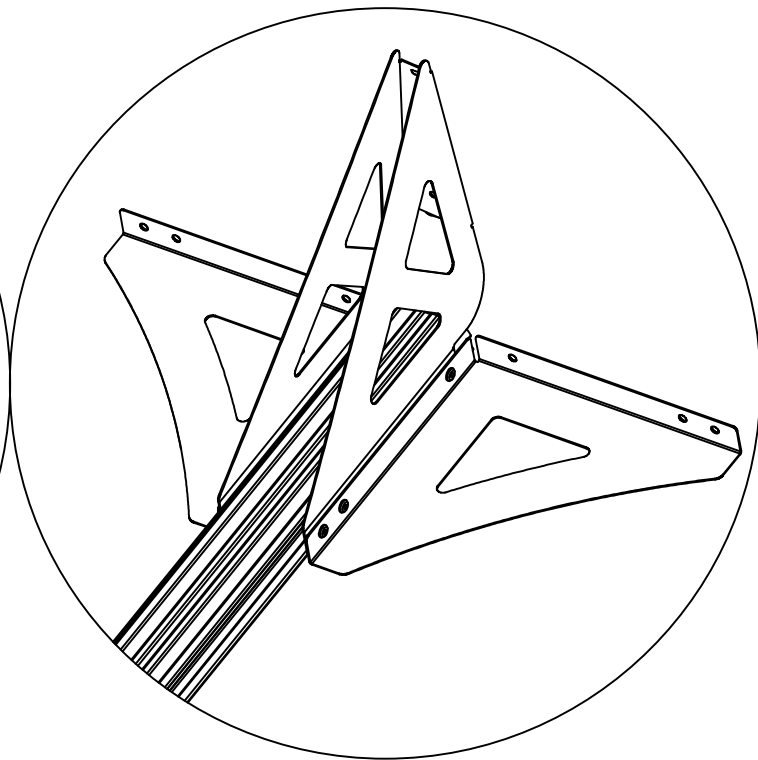
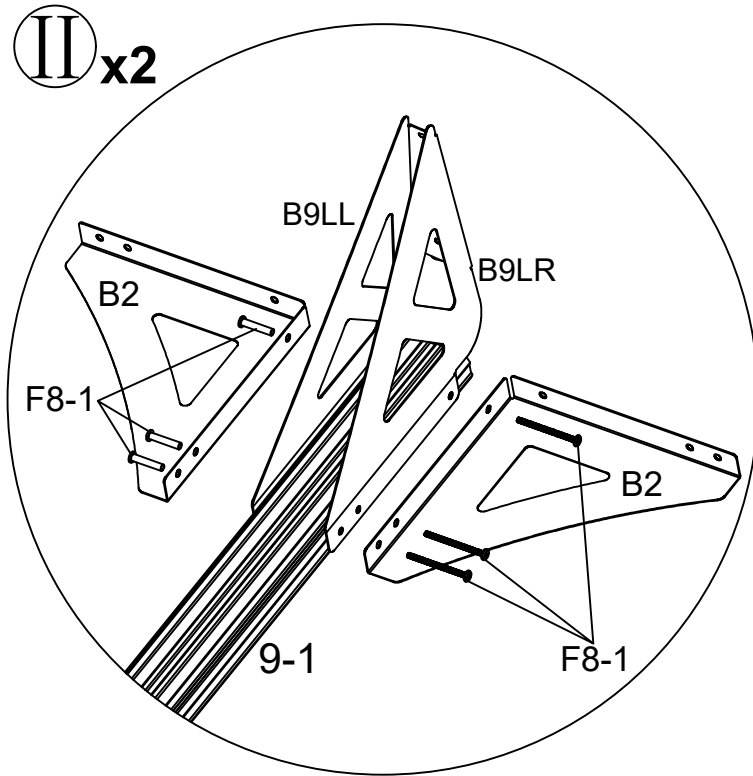
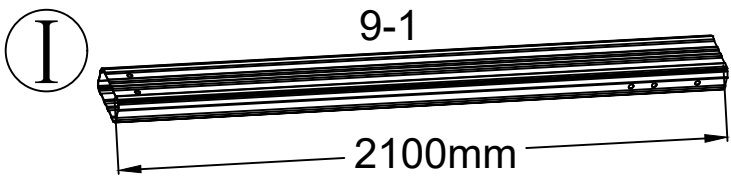
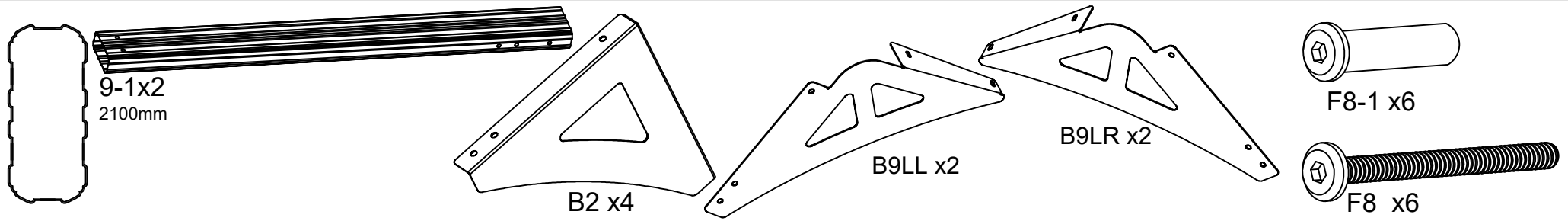


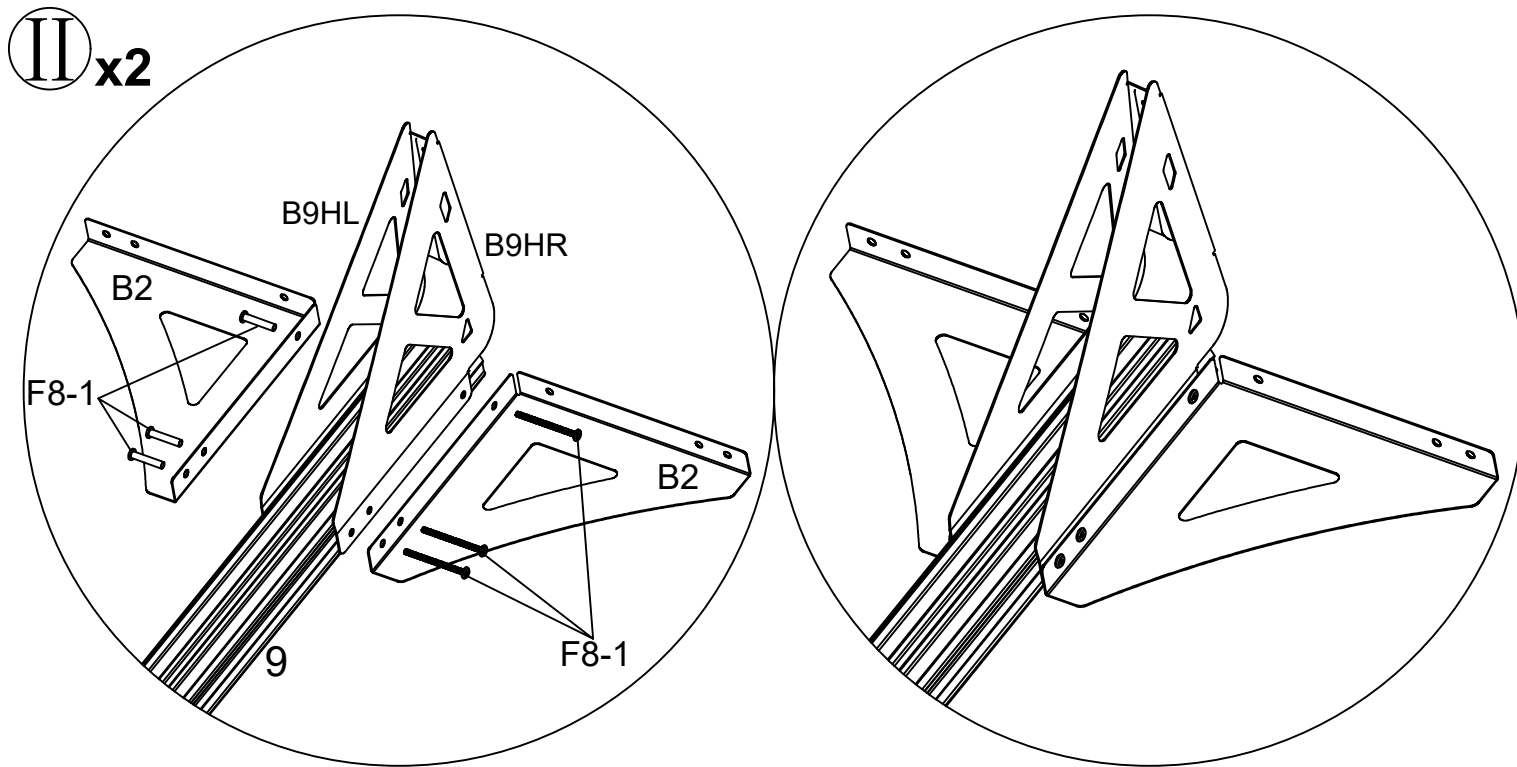
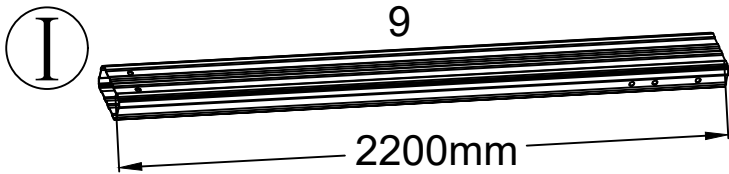
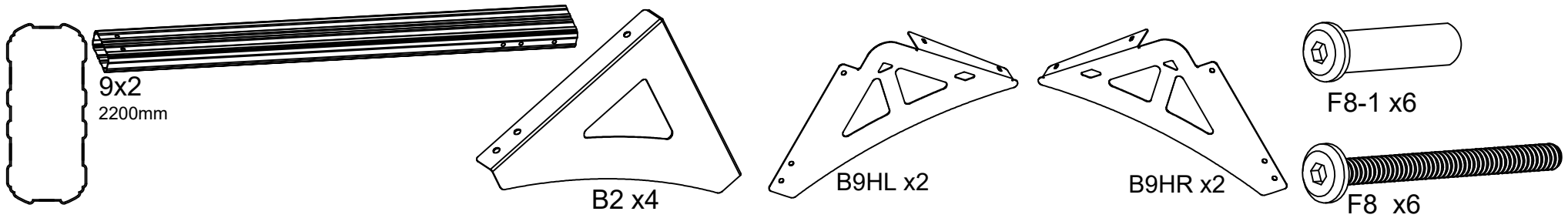


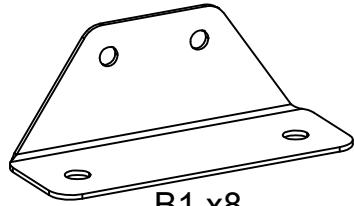
F3 x12



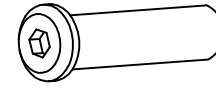




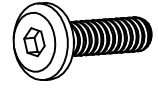




B1 x8

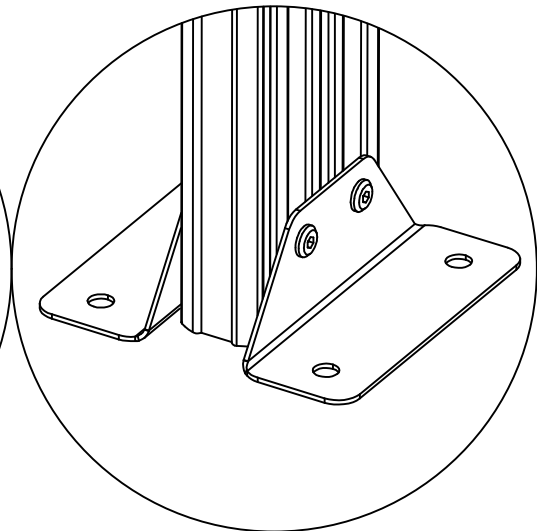
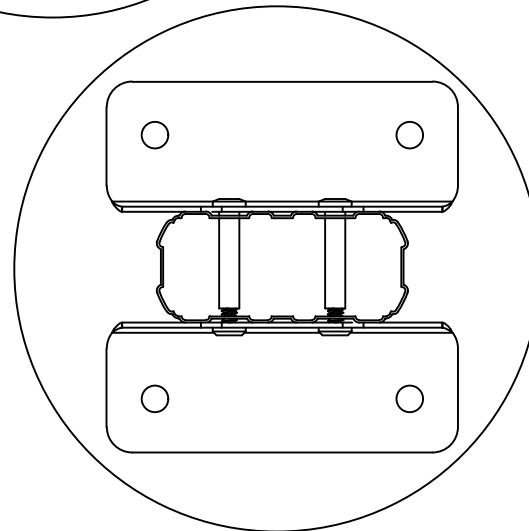
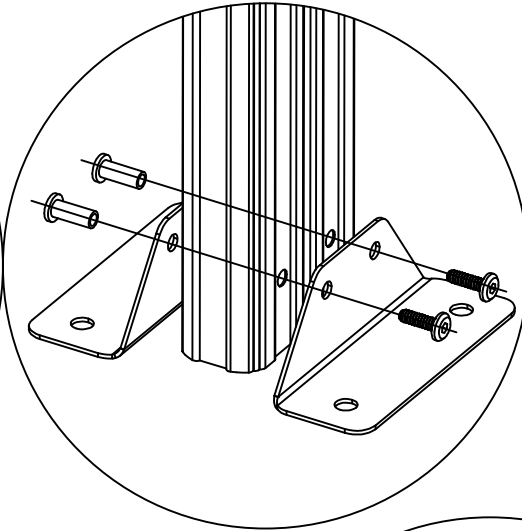
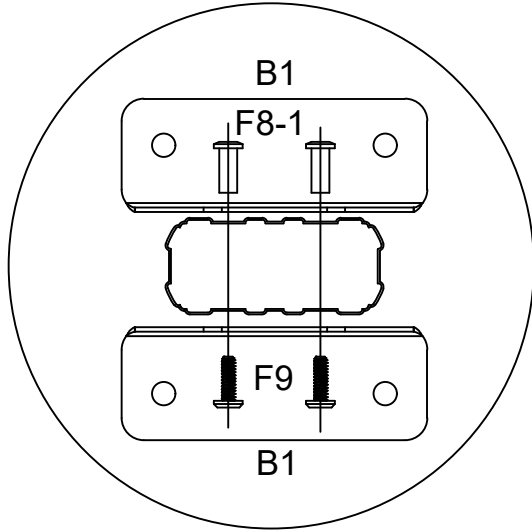


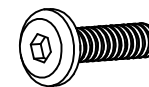
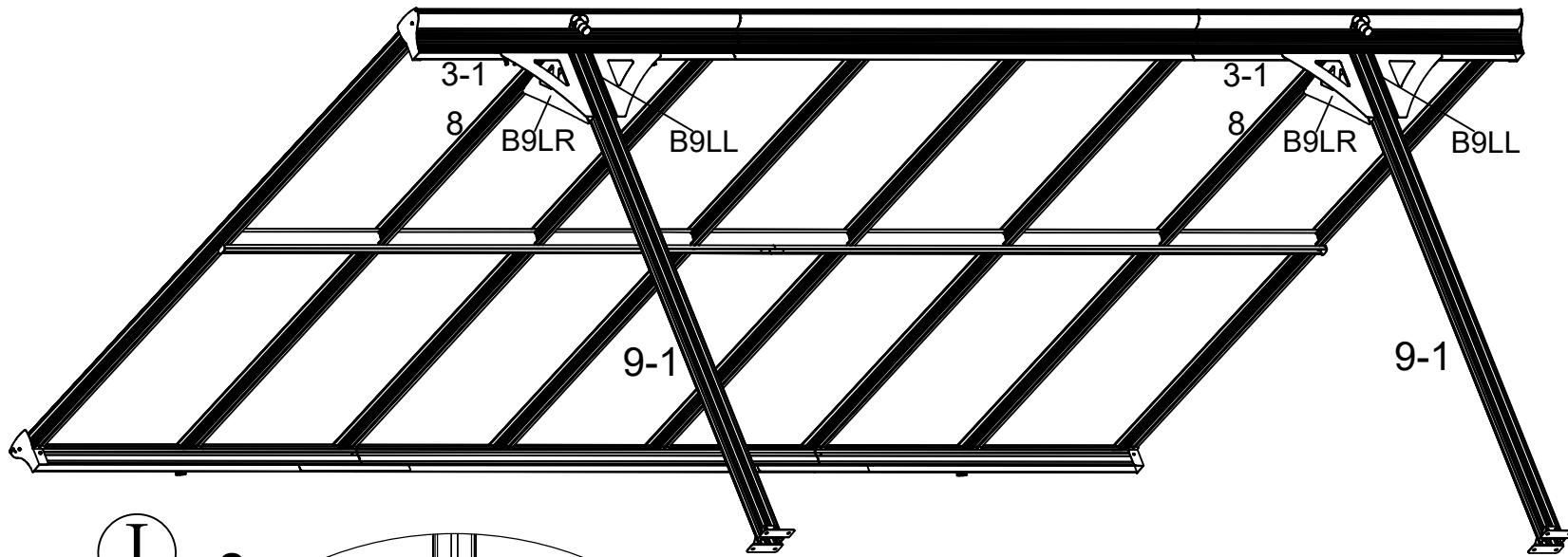
F8-1 x8



F9 x8

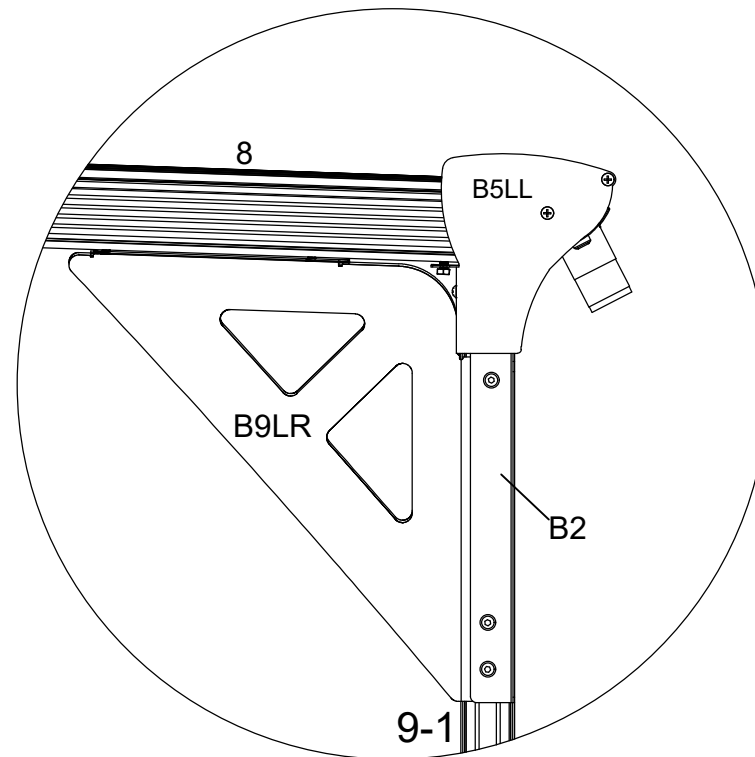
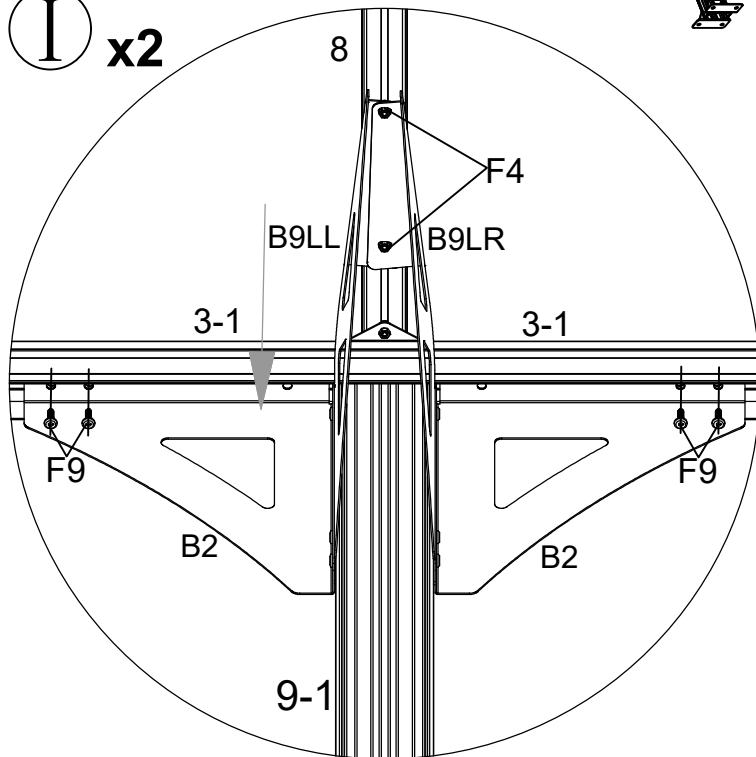
x4

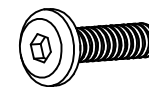
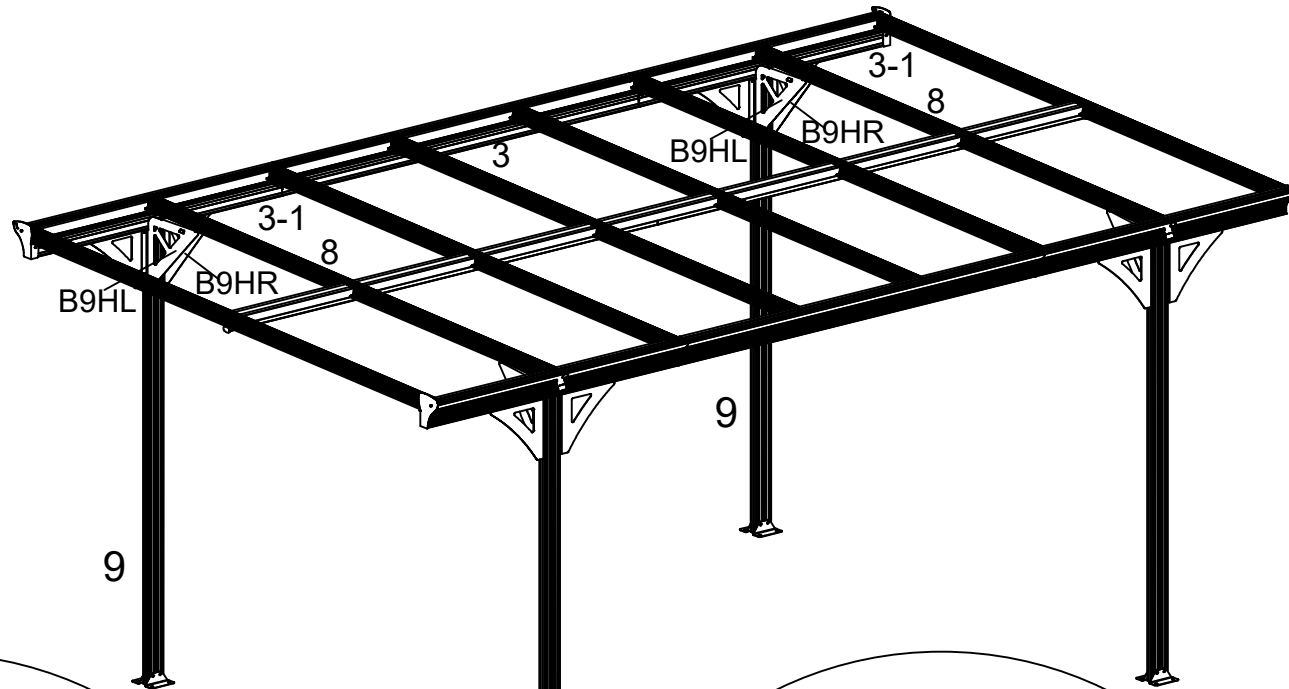




F9 x8

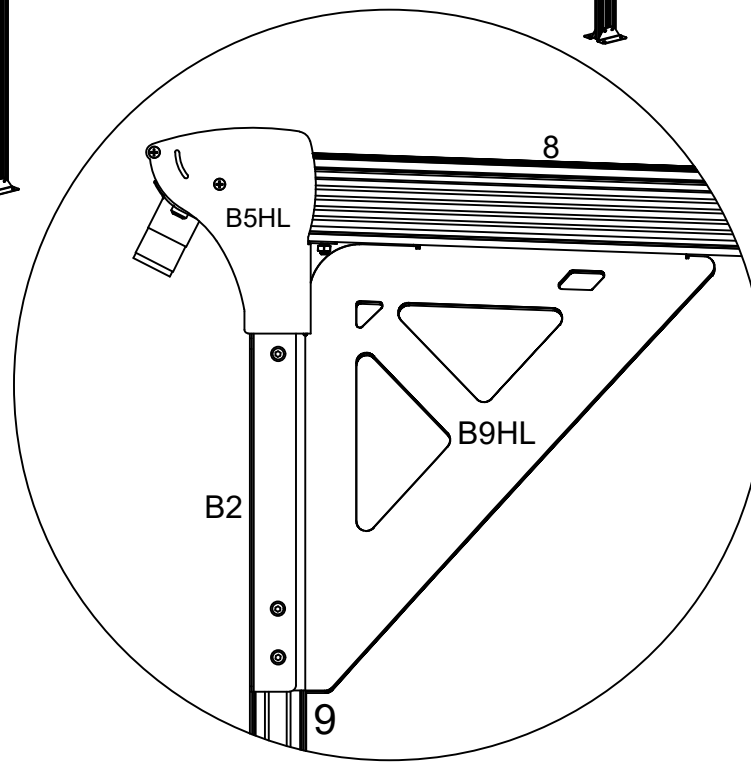
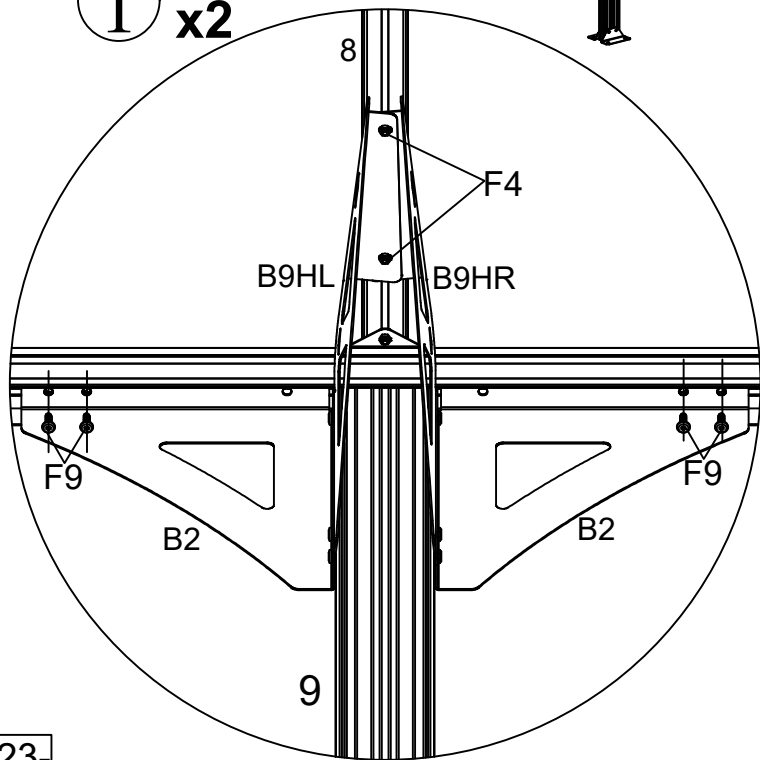
I x2

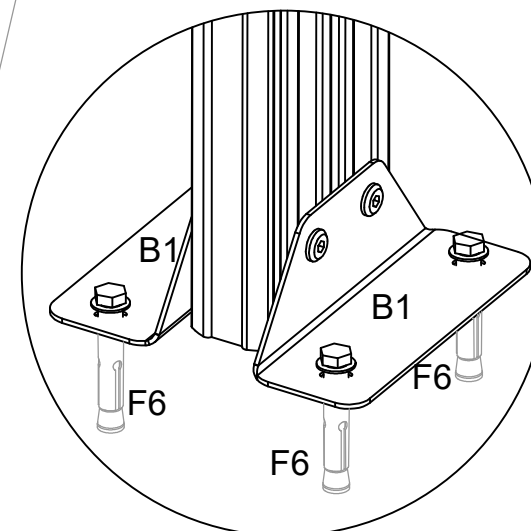
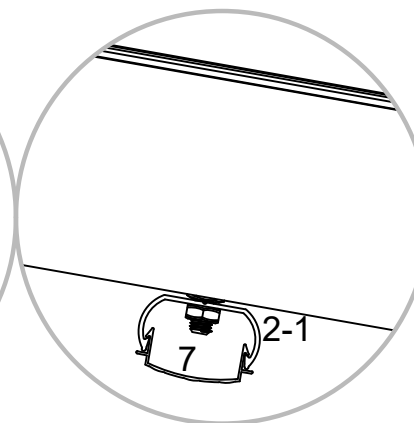
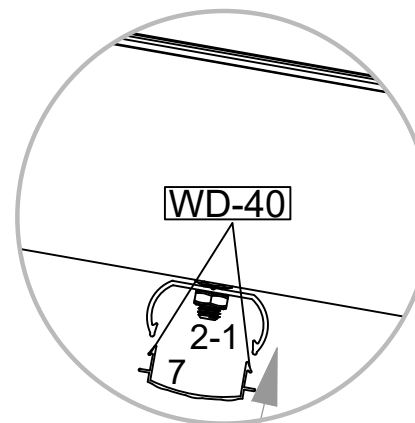
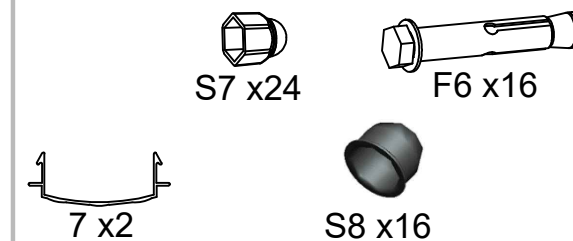
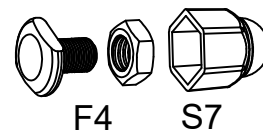
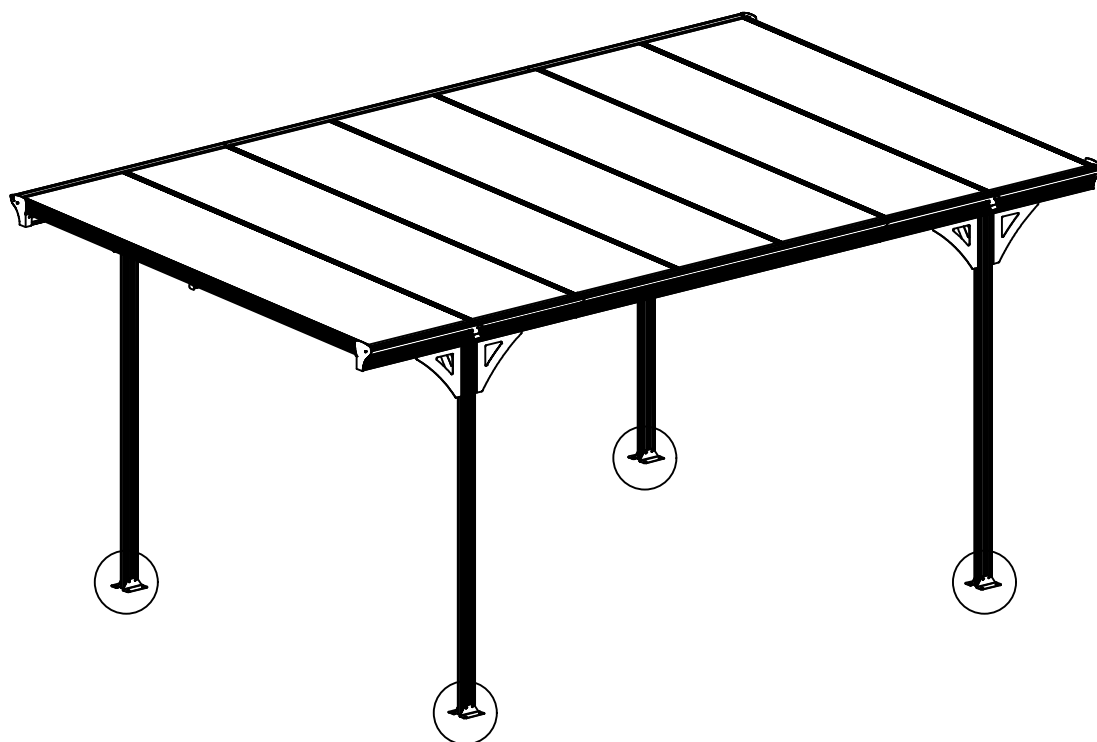




F9 x8

I x2





Wenn die (NO.F6) -Dehnschraube nicht gut zum Boden passt,
Verwenden Sie die folgende Methode:

1. Graben Sie eine 400 mm Tiefe mit einer Breite von 400 mm auf den Boden
 2. Der Beton wird an einer Stelle von 200 mm in die Grube gegossen.
- Warten darauf, dass sich der Beton sicher verfestigt.
3. Platzieren Sie die S?ule des Schuppens in die Grube und verwenden Sie die Erweiterung Schraube.
 4. Füllen Sie den Beton und die Bodenebene.
 5. Halten Sie die S?ule aufrecht.



F6 vollständig bedecken. Mit einem Holzhammer vorsichtig einschlagen, damit es nicht abfallen kann.

Wartung:

Der Hauptrahmen muss regelmäßig gewartet werden.

1. Wenn der Untergrund aufgrund von ungleichmäßigem Erdboden nicht eben ist, kann es vorkommen, dass der Carport in Schräglage gerät. Sollten Sie dies feststellen, müssen Sie sich kurzfristig darum kümmern um zu verhindern, dass der Carport sich verzieht. Wenn der Carport aufgrund eines unebenen oder instabilen Untergrunds kippt, muss er dringend ausgerichtet werden, damit er sich nicht verzieht.
2. Zusätzliche Belastung verhindern
Verhindern Sie, dass Hülsenfrüchte, Kürbisgewächse oder sonstige rankende Frucht- oder Gemüsepflanzen auf das Dach klettern. Der Rahmen kann dieses Gewicht bei Wind oder starkem Regen ggf. nicht tragen und reißen, brechen oder einstürzen. Verhindern Sie, dass jegliche Art von Kletterpflanze auf dem Carport wächst, da er das Gewicht bei Wind oder starkem Regen ggf. nicht tragen und deshalb beschädigt werden oder einstürzen kann.

Wartung der Sonnenschutz-Platten:

1. Halten Sie scharfe Gegenstände von der Folienbeschichtung fern, damit sie nicht zerschnitten oder verkratzt wird.
2. Beschädigungen können mit Klebstoff oder durchsichtigem Klebeband repariert werden. Polyurethan-Klebstoff ist erhältlich und für die Reparatur der Folie geeignet. Halten Sie die Folienbeschichtung sauber und ersetzen Sie die PC-Folie nach 6 bis 10 Jahren, um die Lichtdurchlässigkeit zu erhalten.
3. Das Polycarbonat enthält ein Flammschutzmittel. Sie müssen es dennoch von Feuer fernhalten um zu vermeiden, dass es aufweicht und sich verformt.

Wartung des Rahmens:

1. Der Rahmen besteht aus einer Aluminiumlegierung. Bei hohen Temperaturen oder Nässe können sich weiße Flecken bilden. Diese können mit einem Tuch abgewischt werden.
2. Wenn der Rahmen sich verzieht, muss dies kurzfristig angepasst werden um zu vermeiden, dass die Platten aus dem Rahmen rutschen. Entfernen Sie die Schrauben, wenn Polycarbonat-Platten aus dem Rahmen gerutscht sind. Bauen Sie anschließend die Teile entsprechend der Anleitung wieder zusammen. Anpassungen im Fall von Verformungen müssen zügig vorgenommen werden, damit die Sonnenschutz-Platten nicht herunterfallen. Bei Reparaturen sollte die Anleitung beachtet werden.
3. Wenn Teile stark rosten, müssen die betroffenen Schrauben und Verbindungselemente kurzfristig ausgetauscht werden um sicherzustellen, dass die Struktur stabil bleibt.

Verhalten bei schlechtem Wetter:

1. Halten Sie sich bei Gewitter nicht in oder unter dem Carport auf. Der Rahmen besteht aus einer leitfähigen Aluminiumlegierung, dies kann schwerwiegende Folgen haben.
2. Entfernen Sie heruntergefallenes Laub regelmäßig vom Dach des Carports, damit es durchsichtig bleibt und die Wärmeeigenschaften erhalten bleiben.
3. Entfernen Sie Schnee kurzfristig. Wenn es nicht möglich ist, Schnee rechtzeitig zu entfernen, können massive Holzbretter verwendet werden, um den Mittelpunkt und die Mitte der Polycarbonat-Platten zu stützen und zu vermeiden, dass der Carport durch den Schnee einstürzt.
Um ein Einstürzen aufgrund von Schnee zu verhindern, sollten Sie den Schnee rechtzeitig entfernen oder eine Stütze aus Holz verwenden, um die Mitte der Sonnenschutz-Platten zu verstärken.