

ⒹE **Bedienungsanleitung**
330 cm x 330 cm Gestell von Pavillon LEHUA

ⒼB **User Manual**
11' x 11' Frame of Gazebo LEHUA

Version 2022
Art.-Nr. 5505G

Inhalt

Bevor Sie das Produkt benutzen	3
Lieferumfang	3 - 4
Bestimmungsgemäßer Gebrauch	4
Zu Ihrer Sicherheit	4 - 6
Signalsymbole	5
Sicherheitshinweise	5 - 6
Montage	6 - 11
Vorbereitung	6
Aufbau	6 - 11
Wartung und Pflege	12
Lagerung	12
Entsorgung	12
Technische Daten	12
Service	13
Inverkehrbringer	13

Bevor Sie das Produkt benutzen

Prüfen Sie nach dem Auspacken sowie vor jedem Gebrauch, ob der Artikel Schäden aufweist.

Sollte dies der Fall sein, benutzen Sie den Artikel nicht, sondern benachrichtigen Sie bitte Ihren Händler.

Die Bedienungsanleitung basiert auf den in der Europäischen Union gültigen Normen und Regeln. Beachten Sie im Ausland auch landesspezifische Richtlinien und Gesetze!



Lesen Sie vor der Inbetriebnahme zuerst die Sicherheitshinweise und die Bedienungsanleitung aufmerksam durch. Nur so können Sie alle Funktionen sicher und zuverlässig nutzen.

Heben Sie die Bedienungsanleitung gut auf und übergeben Sie sie auch an einen möglichen Nachbesitzer.

Lieferumfang

Nr.	Abbildung	Menge
1		8
2		4
3		4
4		2
5		1

Nr.	Abbildung	Menge
6		1
7		4
8		4
9		8
10		2
11		2
12		4
13		1
14		2
15		4
16	 separat erhältlich	0
17	 separat erhältlich	0
18		15
19		8
20		8
21		5

Bitte prüfen Sie, ob die Lieferung vollständig und unbeschädigt ist. Sollte ein Teil fehlen oder defekt sein, wenden Sie sich bitte an Ihren Händler.

Reklamationen nach erfolgter oder angefangener Montage hinsichtlich Beschädigung oder fehlender Teile werden nicht anerkannt.

Bestimmungsgemäßer Gebrauch

Ein Pavillon ist eine nicht ortsfeste, frei stehende, für den nicht dauerhaften Einsatz, überdachte Konstruktion ohne Boden.

Ein Pavillon dient im Gegensatz zu einem Zelt nicht dem Wohnen oder der Unterkunft auf Reisen und Expeditionen.

Dieser Pavillon ist ausschließlich zur Verwendung im Freien geeignet und im privaten Bereich bestimmt. Dieser Pavillon ist in erster Linie als Sonnenschutz und nicht als Regen- oder Windschutz gedacht.

Verwenden Sie den Artikel nur, für seinen vorgesehenen Verwendungszweck und wie in dieser Bedienungsanleitung beschrieben. Jede andere Verwendung gilt als nicht bestimmungsgemäß und kann zu Sachschäden oder sogar zu Personenschäden führen.

Der Hersteller übernimmt keine Haftung für Schäden, die durch nicht bestimmungsgemäßen Gebrauch entstanden sind.

Zu Ihrer Sicherheit Signalsymbole

Gefahr Hohes Risiko!



Missachtung der Warnung kann zu Schäden für Leib und Leben führen.

Achtung Mittleres Risiko!



Missachtung der Warnung kann Sachschäden verursachen.

Vorsicht Geringes Risiko!



Sachverhalte, die beim Umgang mit dem Gerät beachtet werden sollten.

Sicherheitshinweise

Gefahr Unfallgefahr!



Dieses Produkt ist nicht dafür bestimmt, durch Personen (einschl. Kinder) mit eingeschränkten physischen, sensorischen oder geistigen Fähigkeiten oder mangels Erfahrung und/oder mangels Wissen benutzt zu werden.

- Diesen Personenkreis auf die Gefahren des Produktes hinweisen und durch eine für ihre Sicherheit zuständige Person beaufsichtigen.
- Halten Sie Kinder von dem Artikel fern, da sie versuchen könnten, sich daran hochzuziehen oder hinaufzuklettern.
- Jegliche Änderungen an dem Produkt stellen eine große Sicherheitsgefahr dar und sind verboten. Selbst keine unzulässigen Eingriffe vornehmen. Wenden Sie sich bei Beschädigungen, Reparaturen oder anderen Problemen am Pavillon an unsere Servicestelle oder an einen Fachmann vor Ort.

Gefahr Gefahren für Kinder!



Kinder können sich beim Spielen in der Verpackungsfolie verfangen und darin ersticken.

- Lassen Sie Kinder nicht mit den Verpackungsfolien spielen.
- Halten Sie Kinder während der Montage fern.
- Achten Sie darauf, dass Kinder keine kleinen Montageteile in den Mund nehmen. Sie könnten die Teile verschlucken und daran ersticken.

Achtung Beschädigungsgefahr!



Verwenden Sie keine starken oder schleifenden Lösemittel oder Scheuerpads, da diese die Oberflächen angreifen und Scheuerspuren hinterlassen.

Achtung Beschädigungsgefahr!



Während des Gebrauchs können sich die Verschraubungen allmählich lockern und die Stabilität des Pavillons beeinträchtigen.

- Prüfen Sie regelmäßig die Festigkeit der Schrauben. Ziehen Sie ggf. alle Schrauben noch einmal nach, um einen festen Stand zu gewährleisten.
- Sollten Sie mehrere Pavillons aufbauen, beachten Sie bitte, dass zwischen den einzelnen Pavillons ein Mindestabstand von 3 m vorhanden ist.
- Bauen Sie Pavillons nie aneinandergereiht auf.

Achtung Verbrennungs- und Unfallgefahr!!



Vorsicht Einsturzgefahr!

Das Dach des Pavillons darf nicht zusätzlich belastet werden. Personen dürfen sich zu keiner Zeit auf dem Pavillon befinden.

- **Standsicherheit!** Stellen Sie den Pavillon immer auf einen ebenen, nicht abschüssigen Boden auf.
- Stellen Sie den Pavillon nicht auf weichem, schlammigem oder sandigem Untergrund auf, da die Heringe bei diesen Böden keinen ausreichenden Halt haben.
- Überprüfen Sie den festen Sitz der Heringe sowie der Schrauben regelmäßig, um die Stabilität des Produktes zu gewährleisten.
- **Vorsicht Feuer! Brandgefahr!** Im oder in der Nähe des Pavillons darf kein offenes Feuer (z. B. Fackeln) brennen. Es dürfen auch keine Grills oder Heizpilze in diesem Bereich platziert werden.

Der Pavillon ist nicht für den ganzjährigen Einsatz im Freien geeignet, da er starkem Wind, Sturm, Hagel, Schnee u. Ä. nicht gewachsen ist.

- **Vorsicht Wind!** Der Pavillon ist gegen Wind zu schützen, indem Zeltheringe durch die Füße in das Erdreich zu schlagen sind. Den Pavillon zusätzlich mit Spannschrauben sichern.
- **Vorsicht Sturm / Gewitter! Nehmen Sie das Dach sowie die Seitenteile ab, wenn starker Wind oder schlechtes Wetter droht oder wenn das Wetter während Ihrer Abwesenheit schlecht werden könnte.**
- **Bei zu erwartenden Windgeschwindigkeiten von mehr als 40 km/h (frischer Wind, größere Zweige und Bäume bewegen sich und Wind ist deutlich hörbar) ist der Pavillon abzubauen.**
- **Vorsicht Regen!** Sollte es zur Bildung von Wassersäcken kommen, sollte das angesammelte Wasser regelmäßig abgeschüttelt werden. Das Dach kann

vorsichtig mit einem Besen angehoben werden, um das Wasser zu entfernen bzw. ablaufen zu lassen. Achten Sie vorbeugend auf eine gute Verspannung des Dachs.

Montage Vorbereitung

Gefahr Verletzungsgefahr!



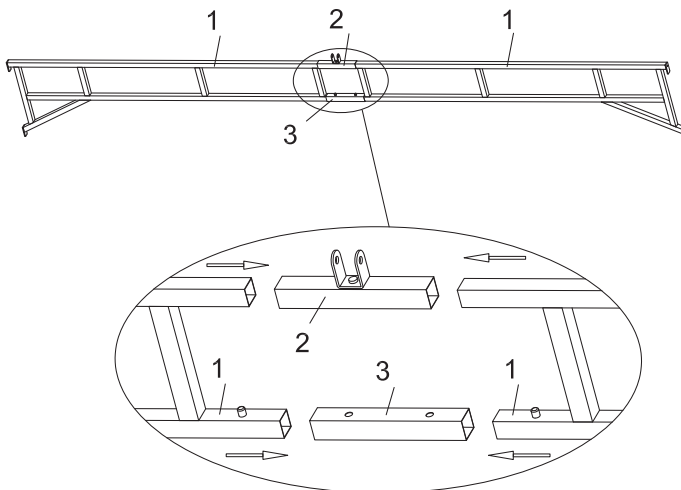
Die Nichtbeachtung der Anweisungen kann zu Problemen und Gefahren bei der Verwendung des Pavillons führen.

- Achten Sie beim Aufbau darauf, sich nicht die Finger zu klemmen oder an scharfen Kanten zu verletzen.
1. Beachten Sie die Abbildungen der Montageschritte. Sehen Sie sich diese Bedienungsanleitung zunächst vollständig an.

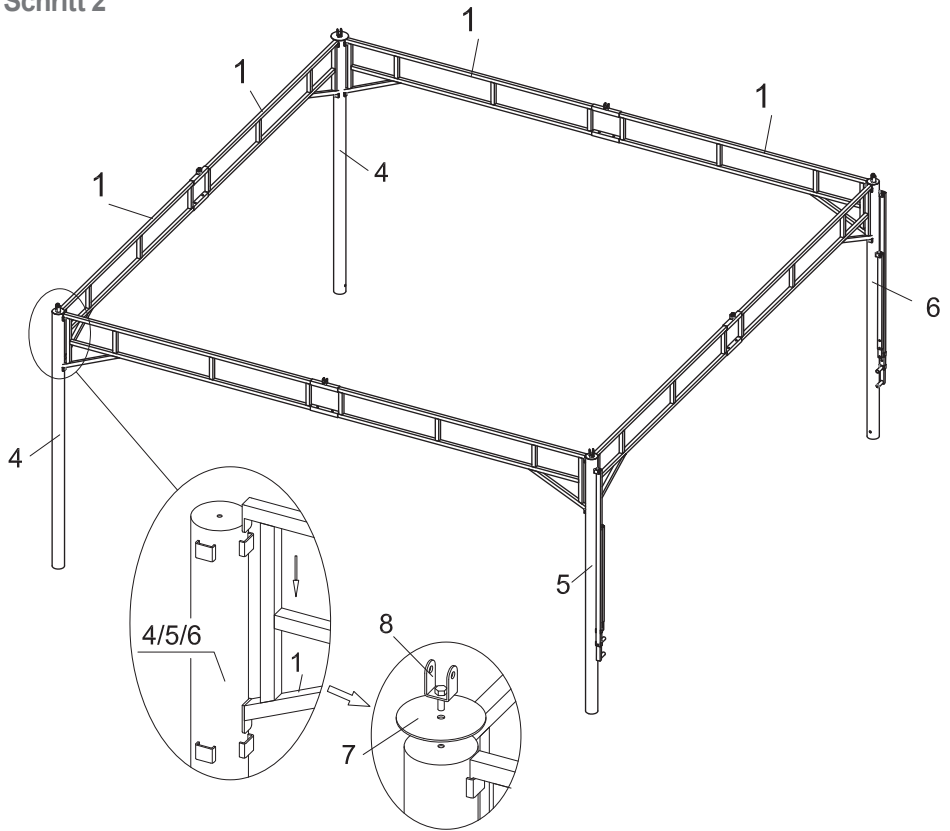
2. Zur Montage sind **mindestens 3 Personen** notwendig. Die Montage des Pavillons durch nur eine Person ist **nicht** möglich.
3. Nehmen Sie sich ausreichend Zeit für die Montage und schaffen Sie eine ebene Arbeitsfläche von ca. 16 Quadratmetern.
4. Bauen Sie den Pavillon nur unter normalen Wetterbedingungen auf.
5. Sortieren Sie die Teile möglichst so, wie sie gemäß der folgenden Montageschritte nacheinander verwendet werden.
6. Bauen Sie den Pavillon an der Stelle auf, an der er später seinen festen Standort hat.
7. Sollten Sie sich mit der Montage des Pavillons nicht vertraut fühlen, so ziehen Sie unbedingt eine Fachperson bei.

Zur Montage werden Leitern benötigt.

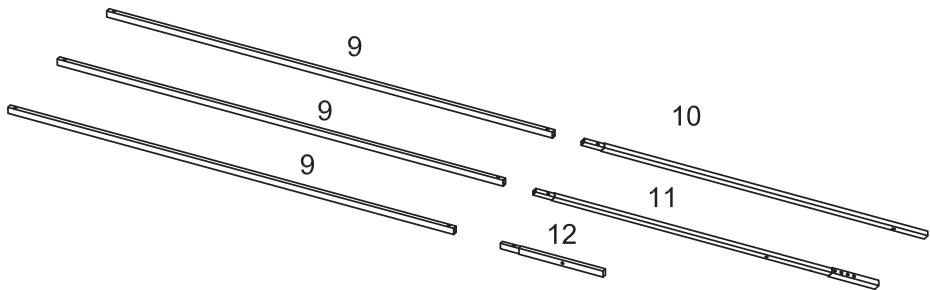
Schritt 1



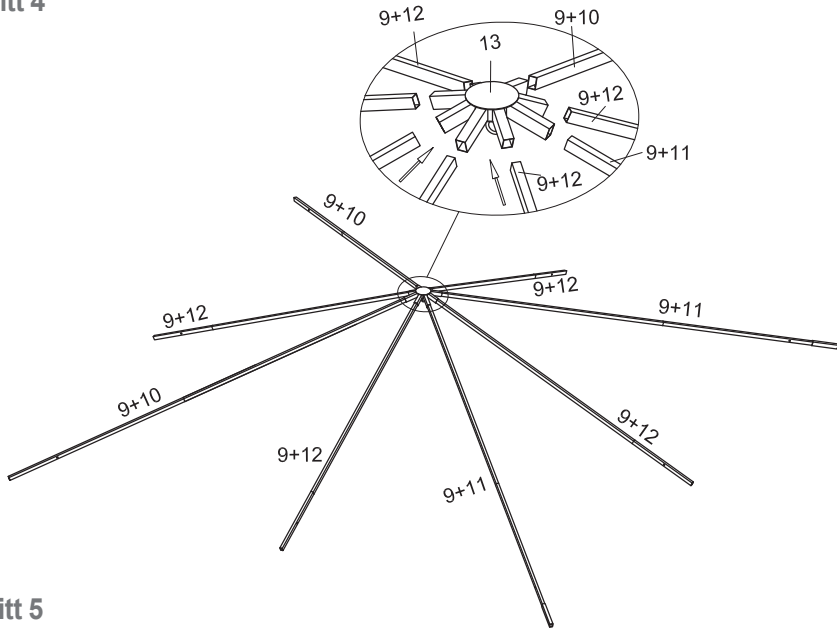
Schritt 2



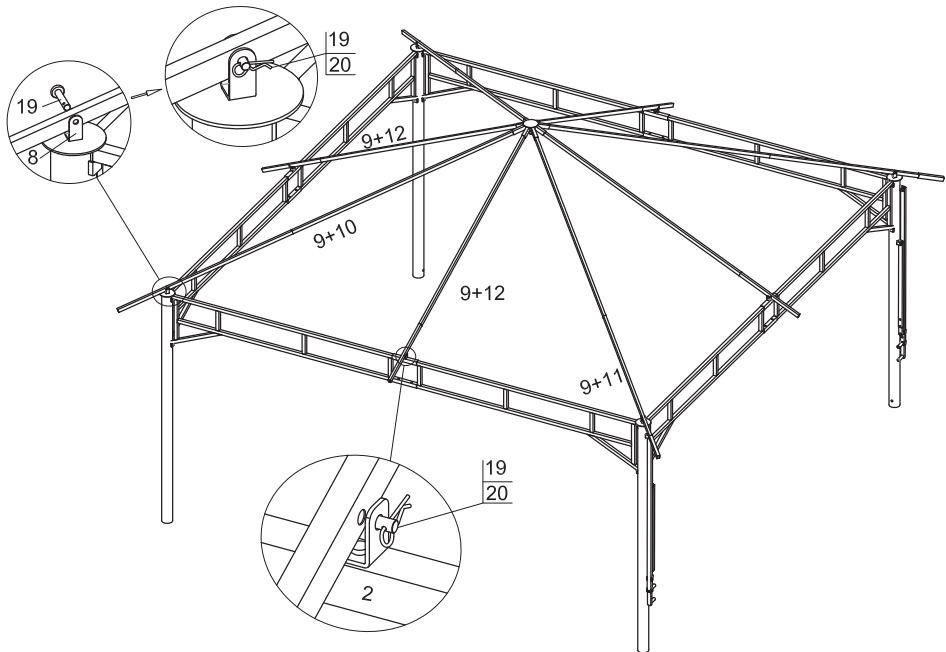
Schritt 3



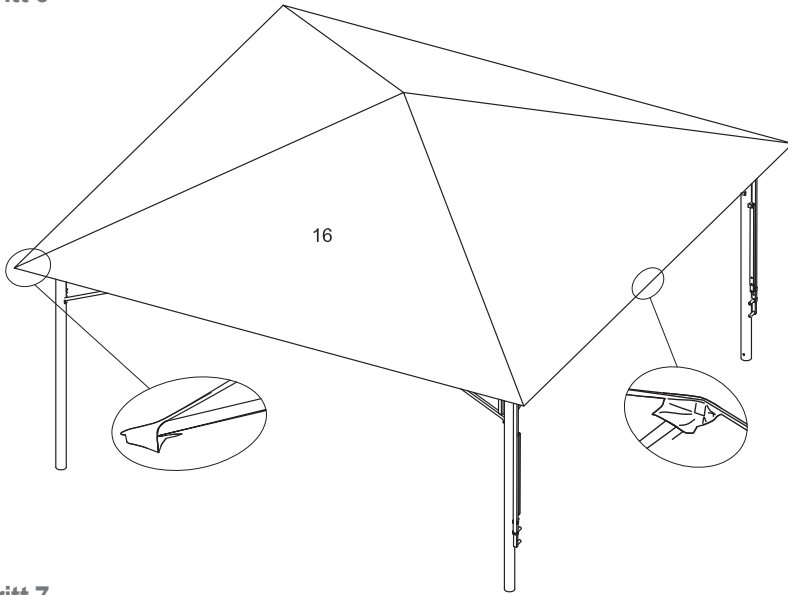
Schritt 4



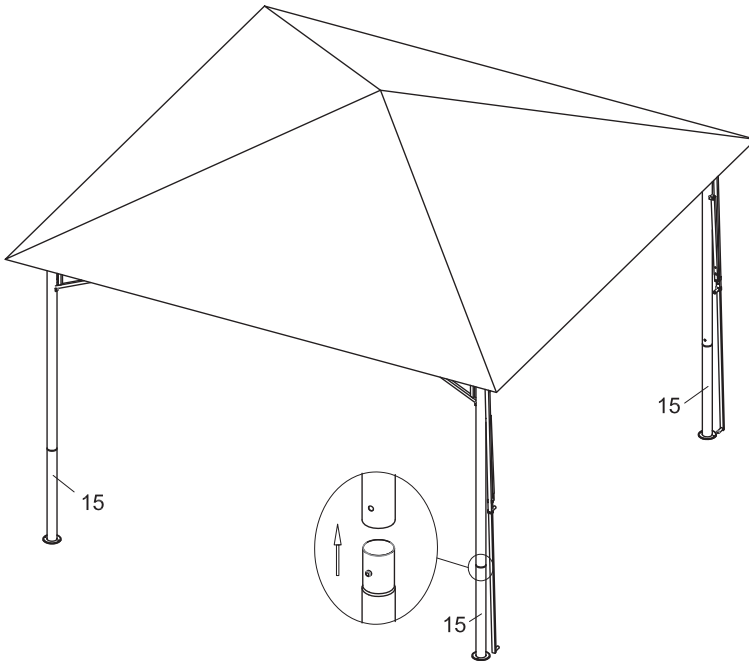
Schritt 5



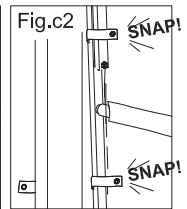
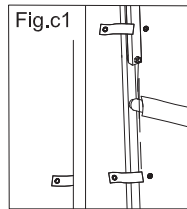
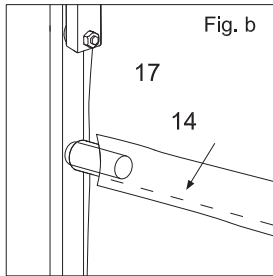
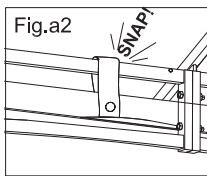
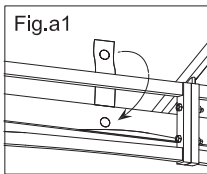
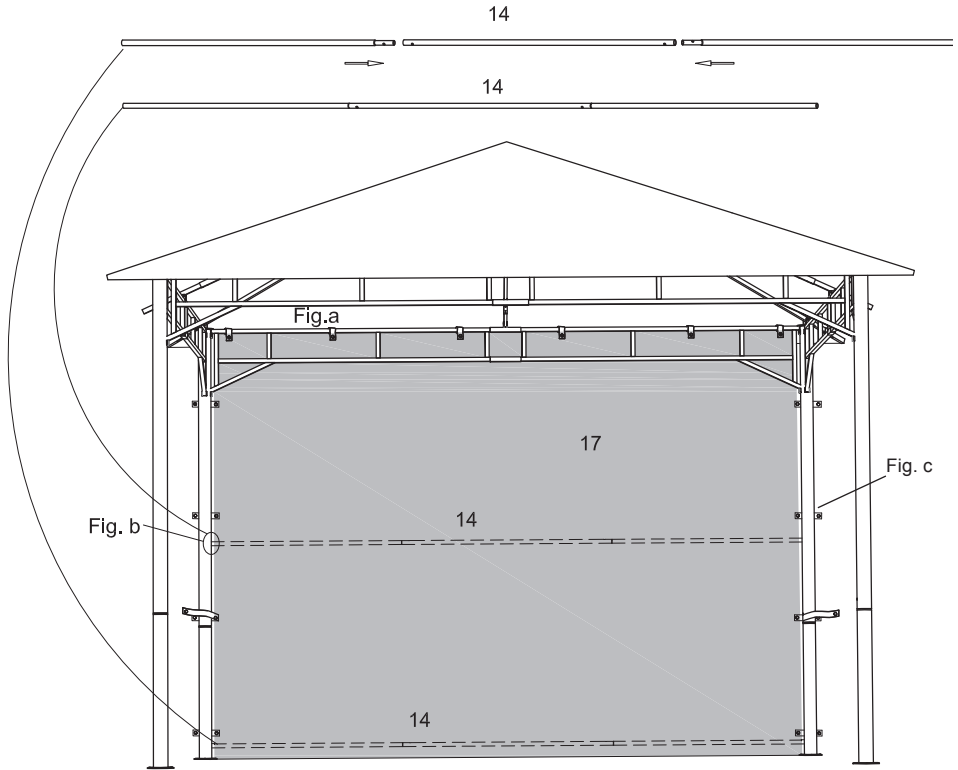
Schritt 6



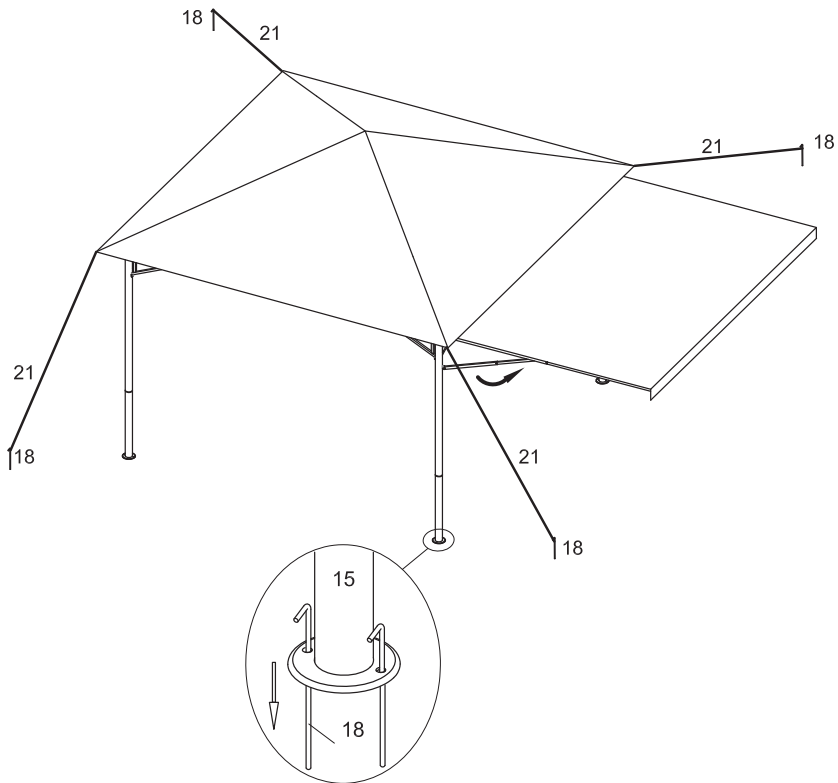
Schritt 7



Schritt 8



Schritt 9



Der Pavillon kann in umgekehrter Reihenfolge wieder abgebaut werden.

Wartung und Pflege

Reinigen:

- Wischen Sie das Textilmaterial mit einem feuchten Tuch und einem milden handelsüblichen Reinigungsmittel sauber.
- Lassen Sie es gut ausgebreitet gründlich trocknen.
- Das Textilmaterial ist nicht zur Reinigung in der Waschmaschine geeignet.
- Die Verwendung von Säuren, abrasiven oder alkalischen Lösungen sollte unterlassen werden. Auch keine harten Bürsten oder einen Dampfstrahler verwenden.

Metallpflege:

- Behandeln Sie die Steckverbindungen des Pavillons regelmäßig mit einem Pflegeöl oder Silikonspray.
- Bei Produkten aus Stahlrohr für den Außenbereich kann eine Rostbildung nicht völlig ausgeschlossen werden. Sollten Sie leichte Roststellen oder Flugrost feststellen, entfernen Sie diese mit einem handelsüblichen Rostlöser, um eine weitere Ausbreitung zu verhindern. Lassen Sie sich über Rostschutzmittel bei einem Fachhändler beraten.

Wasserdichtigkeit:

- An den Nähten des Textilmaterials können anfangs Wassertropfen durchdringen. Mit der Zeit setzen sich Staubpartikel in die feinen Nahtlöcher und dichten diese ab.
- Verwenden Sie zum Abdichten ggf. im Fachhandel erhältlichen Nahtdichter.
Allerdings ist eine absolute Wasserdichtigkeit aus technischen Gründen nicht möglich.

Hinweis: Während schlechtem Wetter wird empfohlen, den Pavillon durch eine Plane zu schützen.

Lagerung

Um die Bildung von Stockflecken und Schimmel zu vermeiden, stellen Sie vor der Lagerung sicher, dass der Pavillonstoff komplett getrocknet ist.

Bewahren Sie den Pavillon und das Pavillontextil an einem trockenen, gut belüfteten Ort auf.

Entsorgung



Die Verpackung besteht aus umweltfreundlichen Materialien, die Sie über die örtlichen Recyclingstellen entsorgen können.



Werfen Sie den Pavillon keinesfalls in den normalen Hausmüll! Entsorgen Sie ihn über einen zugelassenen Entsorgungsbetrieb oder über Ihre kommunale Entsorgungseinrichtung. Beachten Sie die aktuell geltenden Vorschriften. Setzen Sie sich im Zweifelsfall mit Ihrer Entsorgungseinrichtung in Verbindung.

Technische Daten

Produkt:	Art. Nr. 5505G Gestell von Pavillon LEHUA
Gewicht:	ca 35,5 kg
Gesamtmaße, aufgebaut:	ca. 330 x 330 x 285 cm (BxTxH)

Service

Bei Anfragen zu Ersatzteilen oder bei technischen Fragen, wenden Sie sich bitte an ihren Vertragspartner.

Technische Änderungen und Druckfehler vorbehalten.

Inverkehrbringer

TEST RITE tepro GmbH

Carl-Zeiss-Straße 8/4

D-63322 Rödermark

Web: www.testritetepro.de

Contents

Before using the product	3
Scope of delivery	3 - 4
Intended use	4
For your safety	4 - 6
Signal symbols	5
Safety instructions	5 - 6
Assembly	6 - 11
Preparation	6
Setup	6 - 11
Care and maintenance	12
Storage	12
Disposal	12
Technical details	12
Service	13
Distributor	13

Before using the product

After unpacking and before every use, check whether the item shows any signs of damage.

Should this be the case, do not use the item, but notify your retailer.

The operating manual is based on the norms and regulations that are applicable in the European Union. In non-EU countries, observe country-specific directives and laws!



Before start-up, first read through the safety information and the operating manual carefully. Only by doing so will you be able to use all of the functions safely and reliably.

Keep the operating manual and pass it on to any third party that might own the BBQ after you.

Scope of delivery

No.	Drawing	Qty.
1		8
2		4
3		4
4		2
5		1
6		1

No.	Drawing	Qty.
7		4
8		4
9		8
10		2
11		2
12		4
13		1
14		2
15		4
16	 available seperately	0
17	 available seperately	0
18		15
19		8
20		8
21		5

Please check that the delivery is complete and undamaged. Should a part be missing or defective, please contact your dealer.

Claims relating to damages or missing parts made after assembly has taken place or commenced will not be recognised.

Intended use

A gazebo is a non-permanent, free-standing, floorless, roofed structure for short-term installation.

In contrast to a tent, a gazebo is not used for habitation or accommodation on journeys or expeditions.

This gazebo is suited exclusively for outdoor use and is intended for private settings. This gazebo is designed principally as a form of sun protection and not as protection against rain or wind.

The item is designed for temporary use and is not suitable for permanent placement.

Only use the item for its intended purpose and as described in this instruction manual. All other uses are considered improper and can lead to material damage or even to personal injuries.

The manufacturer accepts no liability for damages caused by improper use.

For your safety

Signal symbols

Danger *High risk!*



Failure to observe the warning can lead to potentially fatal injuries.

Attention *Moderate risk!*



Disregarding this warning can lead to property damage.

Caution *Low risk!*



Facts that should be respected when handling the device.

Safety instructions

Danger *Risk of accidents!*



This product is not intended for use by persons (incl. children) with limited physical, sensory, or mental capacities or lacking experience and/or lacking knowledge.

Such persons must be informed about the dangers of the product and supervised by a person responsible for their safety.

- Keep children away from the item, since they might attempt to pull themselves up or climb onto it.
- Any modifications to the product represent a large safety risk and are forbidden. Do not undertake any unauthorised interventions yourself. Contact our service department or a local expert in the event of damage, repairs, or other problems with the gazebo.

Danger Risks to children!



While playing, children can become caught in the packaging film and choke.

- Do not let children play with the packaging films.
- Keep children away during assembly.
- Make sure that children do not put any small assembly parts into their mouths. They could swallow the parts and choke on them.

Attention Risk of damage!



Do not use any strong or grinding solvents or abrasive pads, since these can attack the surfaces and leave behind scrape marks.

Attention Risk of damage!



If you intend to set up multiple gazebos, please ensure that there is a minimum distance of 3 m between the individual gazebos.

- Never setup gazebos directly next to each other.

Attention Risk of burning and accidents!!



Caution – Risk of collapse!

The roof of the gazebo must not be subjected to additional loads. People must not at any time climb on top of the gazebo.

- **Stability!** Always place the gazebo on flat, not sloping ground.

- Do not place the gazebo on soft, muddy, or sandy ground, since the pegs will not hold properly in such ground.
- Regularly check that the pegs are sitting firmly in order to guarantee the stability of the product.
- **Caution – Fire! Fire hazard!** No open fires, e.g. torches as well as BBQs or mushroom heaters, must be placed under or near the gazebo.

The gazebo is not suitable for year-round installation outdoors, since it is not able to withstand strong winds, storms, hail, snow, or the like.

- **Caution – Wind!** The gazebo must be protected against wind by hammering tent pegs through the feet into the ground. Additionally, secure the gazebo with tension ropes.
- **Caution – Storms! If strong winds or bad weather are looming or if the weather could turn bad during your absence, the gazebo must be dismantled.**
- **Caution – Rain!** The gazebo has rain runoff holes integrated into the roof textile, which is supposed to impede the pooling of water during rain. Should pools of water nevertheless form, the collected water should be regularly tipped out. The roof can be **carefully** raised using a broom in order to remove the water or let it run off. Take care to ensure good tension in the roof textile.

Assembly

Preparation

Danger Risk of injury!



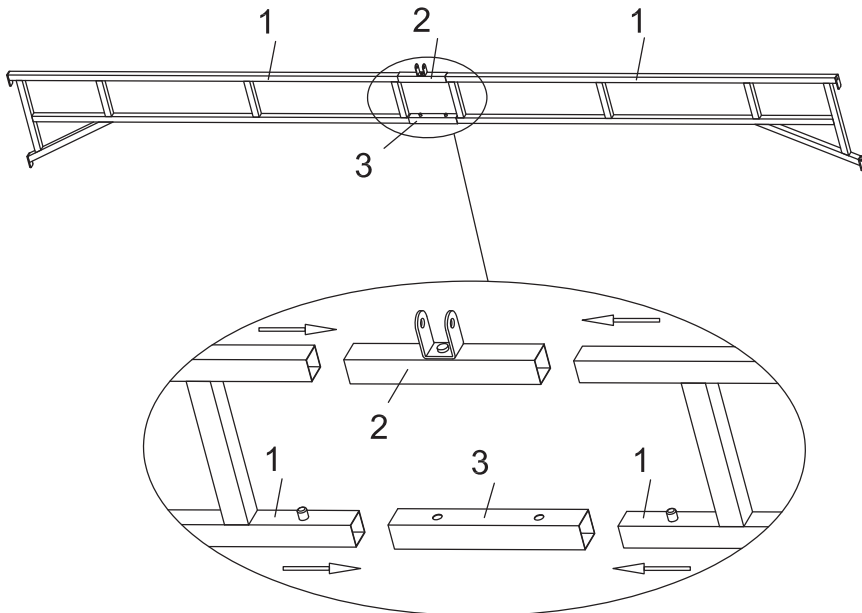
Failure to follow the instructions can lead to problems and dangers when using the gazebo.

- During setup take care not to jam your fingers or injure yourself on sharp edges.
1. Pay attention to the figures accompanying the assembly steps. Look through this instruction manual first.
 2. For assembly, **at least 3 people** are needed. The assembly of the gazebo by one person is **not** possible.

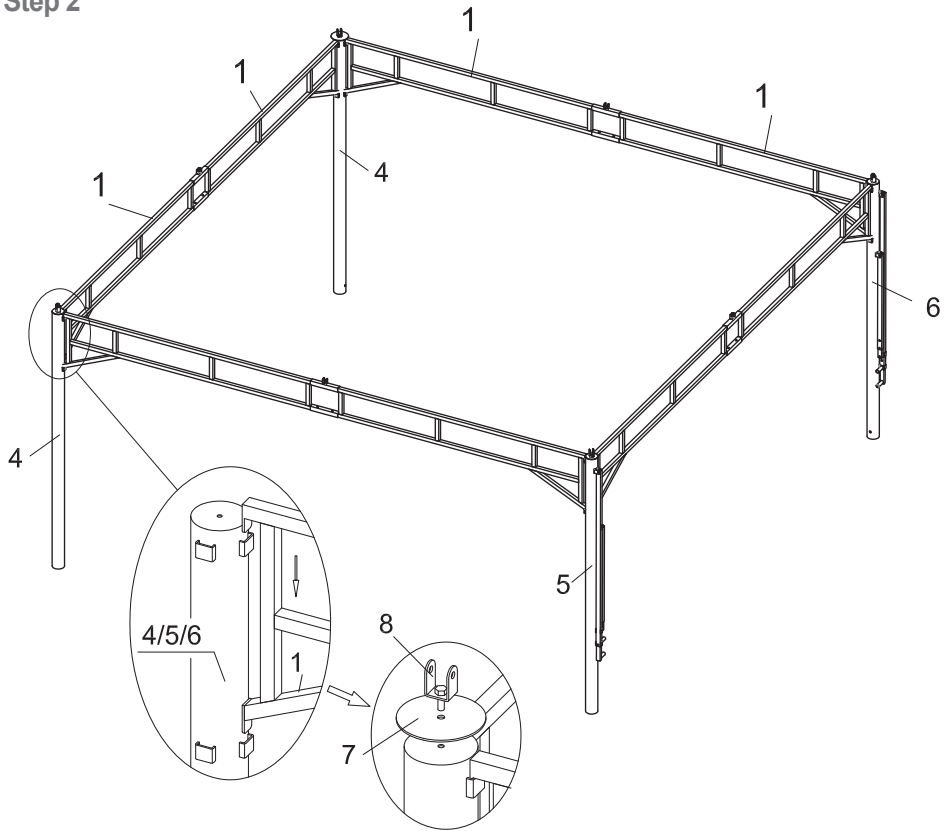
3. Take sufficient time for the assembly and use a flat working surface of approx. 16 square metres.
4. Setup the gazebo only under normal weather conditions.
5. If possible, arrange the parts in the order they will be used according to the following assembly steps.
6. Setup the gazebo on the spot where it will later be secured.
7. Should you feel unsure with the assembly of the gazebo, then get in touch with an expert.

Ladders are required for assembly.

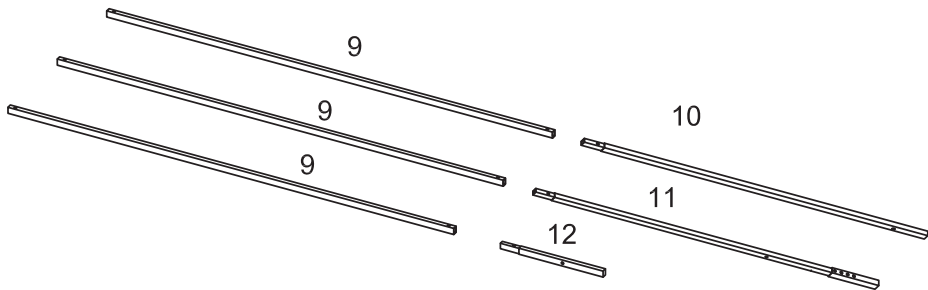
Step 1



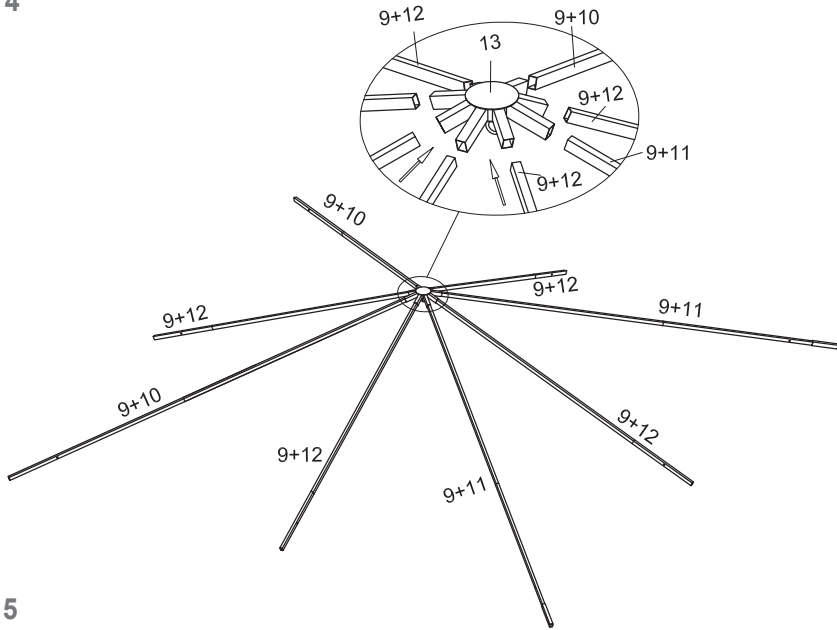
Step 2



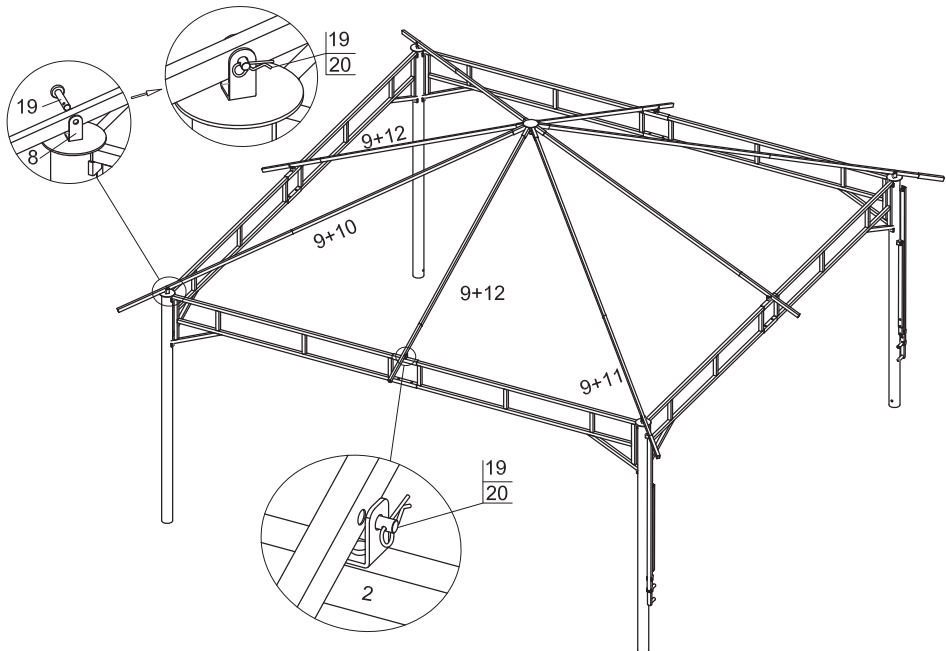
Step 3



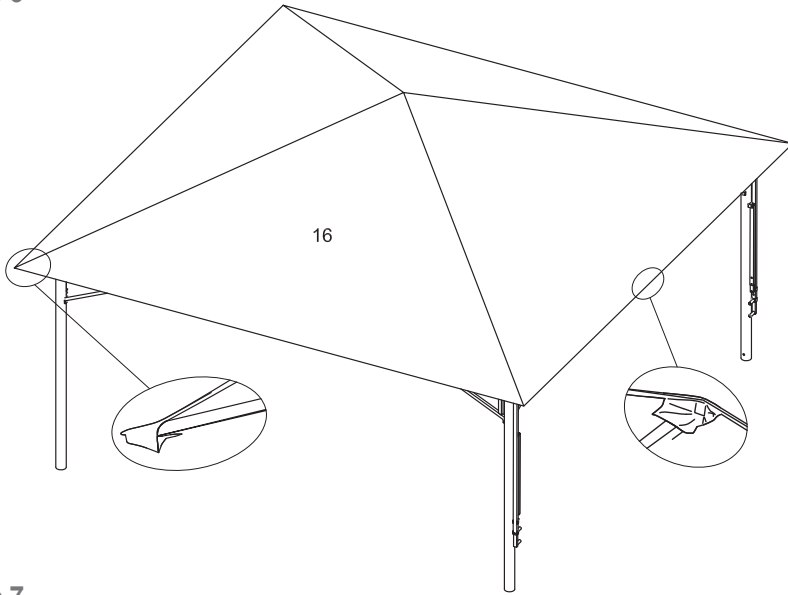
Step 4



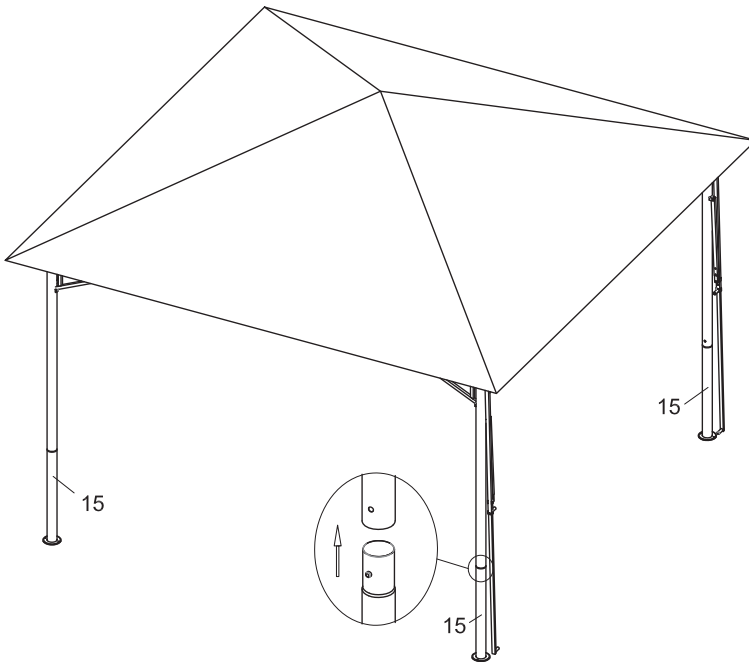
Step 5



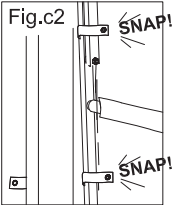
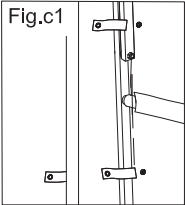
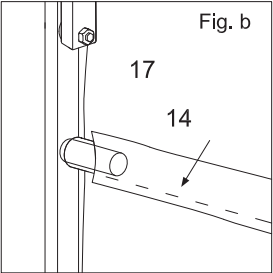
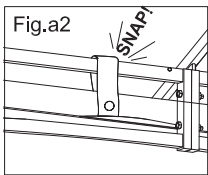
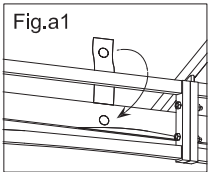
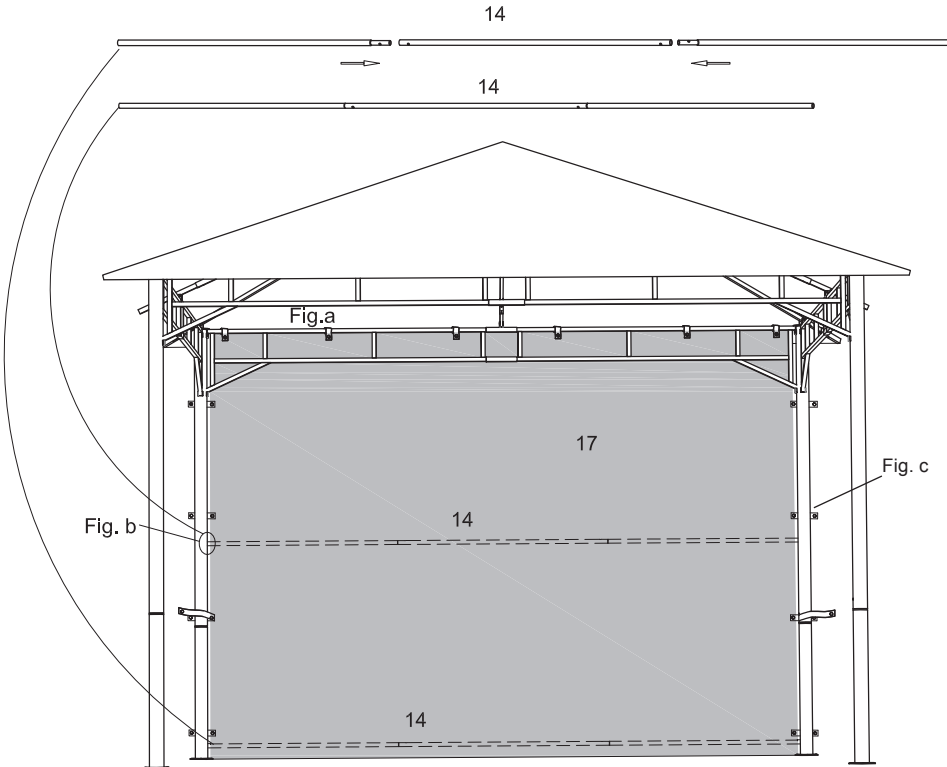
Step 6



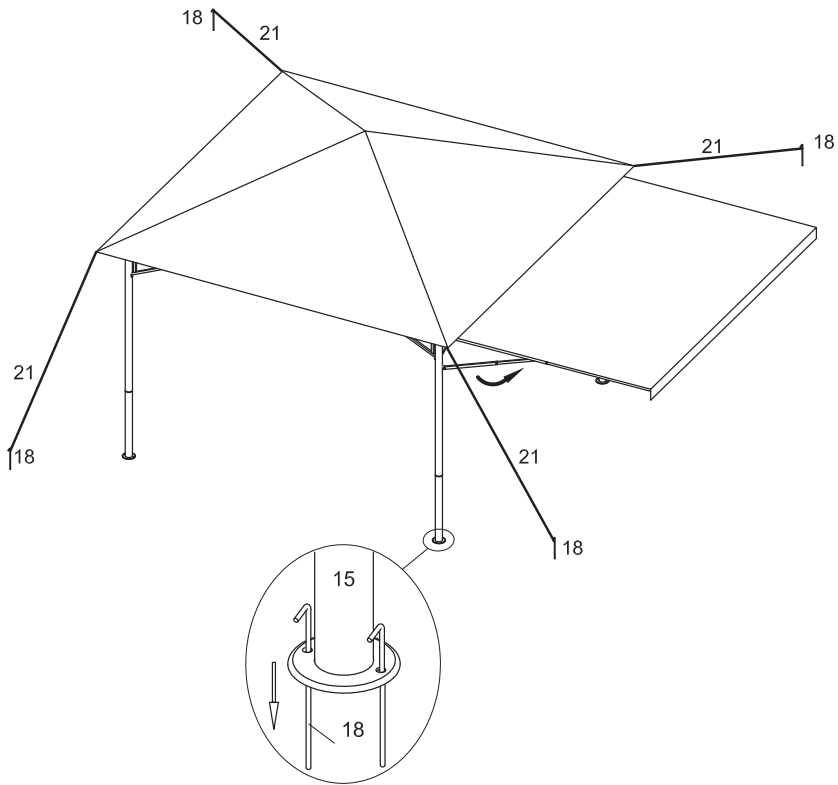
Step 7



Step 8



Step 9



The gazebo can be disassembled again in the reverse order.

Care and maintenance

Cleaning:

- Wipe the textile material clean using a damp cloth and a mild, commercially available detergent.
- Spread it out and let it dry thoroughly.
- The textile material is not suitable for cleaning in the washing machine.
- The use of acids, abrasive or alkaline solutions should be avoided. Also do not use hard brushes or a steam jet.

Metal care:

- Treat the plug connections of the gazebo regularly with maintenance oil or silicone spray.
- With products made of steel piping for outdoor use, rust formation cannot be completely excluded. Should you find light rust spots or rust films, remove these using a commercially available rust dissolver in order to prevent them from growing. Seek advice about rust protection agents from a specialist dealer.

Water resistance:

- At the stitches of the textile material, drops of water can initially get through. With time, dust particles enter these fine stitching holes and seal these up.
- If needed, use a commercially available seam sealer. **Nevertheless, absolute water tightness is not possible for technical reasons.**

Please note: During bad weather it is recommended to protect the gazebo with a tarpaulin.

Storage

To prevent the formation of mould and mould stains, ensure that the gazebo material is completely dry prior to storage.

Store the gazebo and the gazebo textile in a dry, well ventilated location.

Disposal



The packaging is made from environmentally friendly materials, which you can dispose of at your local recycling points.



Do not under any circumstances dispose of the gazebo in your ordinary household waste! Dispose of it at an approved disposal business or at your community disposal facility. Respect the currently valid regulations. If in doubt, get in touch with your disposal facility.

Technical details

Product: Item no. 5505G
Frame of Gazebo LEHUA

Weight: approx 35,5 kg

Overall dimensions,
assembled: approx 330 x 330 x 285 cm (WxDxH)

Service

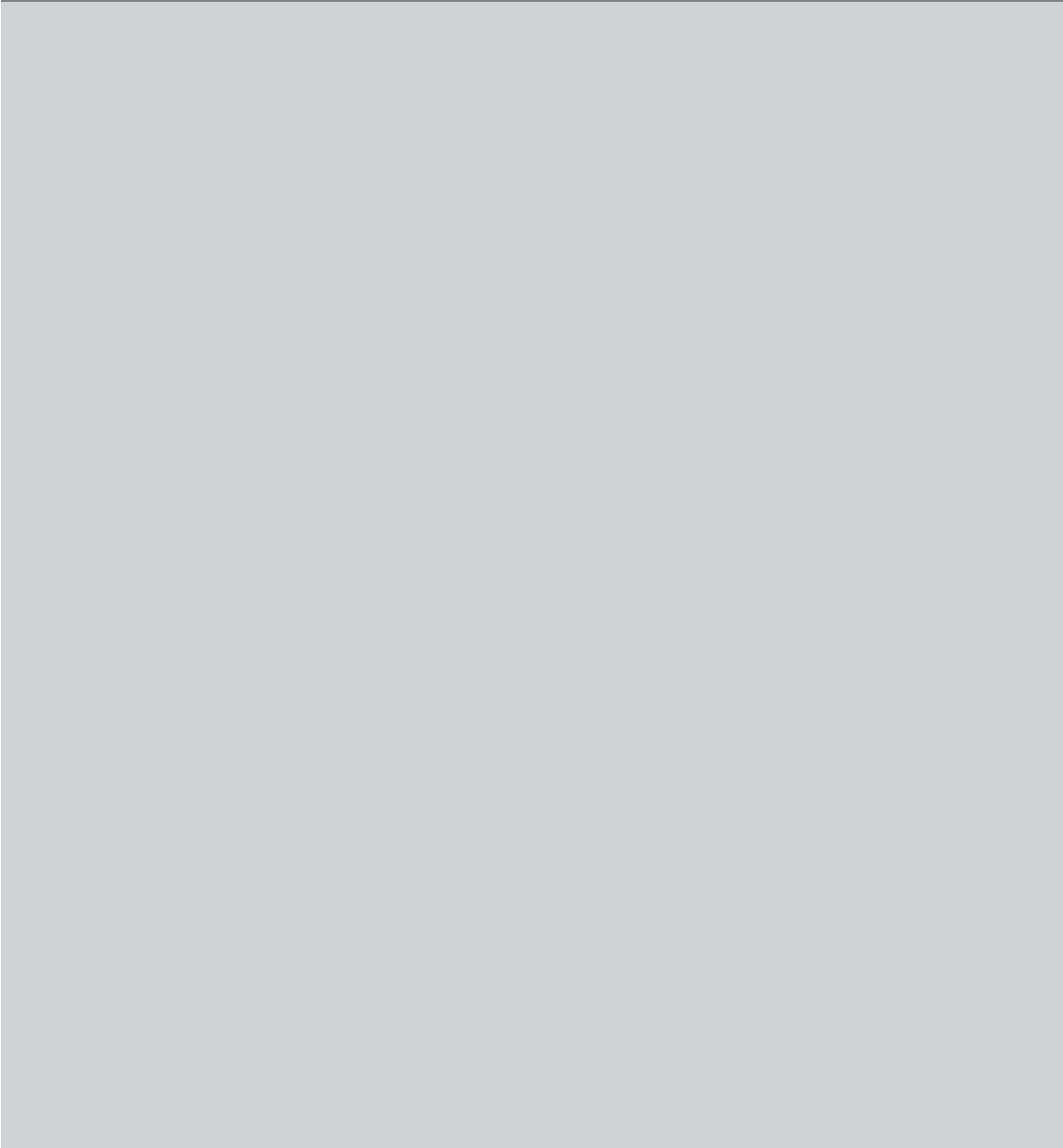
For inquiries about spare parts or technical questions, please contact your contractual partner.

Subject to technical changes and printing errors.

Distributor

TEST RITE tepro GmbH
Carl-Zeiss-Straße 8/4
D-63322 Rödermark
Deutschland

Web: www.testritetepro.de



Vor dem ersten Gebrauch

Prüfen Sie nach dem Auspacken sowie vor jedem Gebrauch, ob der Artikel Schäden aufweist.

Sollte dies der Fall sein, benutzen Sie den Artikel nicht, sondern benachrichtigen Sie bitte Ihren Händler.

Lesen Sie vor der Inbetriebnahme zuerst die Sicherheitshinweise und die Bedienungsanleitung aufmerksam durch. Nur so können Sie alle Funktionen sicher und zuverlässig nutzen. Heben Sie die Bedienungsanleitung gut auf und übergeben Sie sie auch an einen möglichen Nachbesitzer.



Sicherheitshinweise

Ein Pavillon ist ausschließlich zur Verwendung im Freien geeignet und für den privaten Bereich bestimmt.

Ein Pavillon ist in erster Linie als Sonnenschutz und nicht als Regen- oder Windschutz gedacht. Das

Dachtextil ist nur für seinen vorgesehenen Verwendungszweck mit dem dazugehörigen tepro

Pavillongestell einzusetzen. Jede andere Verwendung gilt als nicht bestimmungsgemäß und kann zu

Sachschäden oder sogar zu Personenschäden führen. Der Hersteller übernimmt keine Haftung für

Schäden, die durch nicht bestimmungsgemäßen Gebrauch entstanden sind.

Dieses Produkt ist nicht dafür bestimmt, durch Personen (einschl. Kinder) mit eingeschränkten physischen,

sensorischen oder geistigen Fähigkeiten oder mangels Erfahrung und/oder mangels Wissen benutzt zu

werden. Kinder können sich beim Spielen in der Verpackungsfolie verfangen und darin ersticken.

Jegliche Änderungen an dem Produkt stellen eine große Sicherheitsgefahr dar und sind verboten. Selbst

keine unzulässigen Eingriffe vornehmen.

Das Dach des Pavillons darf nicht zusätzlich belastet werden. Personen dürfen sich zu keiner Zeit auf dem

Pavillon befinden.

Vorsicht Sturm/Gewitter! Der Pavillon ist nicht für den ganzjährigen Einsatz im Freien geeignet, da er

starkem Wind, Sturm, Hagel, Schnee u. Ä. nicht gewachsen ist. Nehmen Sie das Dachtextil sowie die

Seitenteile ab, wenn starker Wind oder schlechtes Wetter droht oder wenn das Wetter während Ihrer

Abwesenheit schlecht werden könnte.

Aufbau/Montage

Entnehmen Sie die detaillierten Aufbauschrötte sowie das Anbringen des Dachtextils der dem

Pavillongestell beigelegten Bedienungsanleitung.

Reinigung und Pflege

Verwenden sie keine starken oder schleifenden Lösemittel oder Scheuerpads, da diese die

Textiloberfläche angreifen und Scheuerspuren hinterlassen.

Wischen Sie das Textilmaterial mit einem feuchten Tuch und einem milden handelsüblichen

Reinigungsmittel sauber. Lassen Sie es gut ausgebreitet gründlich trocknen. Das Textilmaterial ist nicht zur

Reinigung in der Waschmaschine geeignet.

Entorgung



Die Verpackung besteht aus umweltfreundlichen Materialien, die Sie über die örtlichen Recyclingstellen entsorgen können.

Werfen Sie das Dachtextil keinesfalls in den normalen

Hausmüll! Entsorgen Sie ihn über einen zugelassenen

Entsorgungsbetrieb oder über Ihre kommunale

Entsorgungseinrichtung. Beachten Sie die aktuell geltenden

Vorschriften. Setzen Sie sich im Zweifelsfall mit Ihrer

Entsorgungseinrichtung in Verbindung.



Inverkehrbringer

TEST RITE tepro GmbH

Carl-Zeiss-Straße 8/4

D-63322 Rödermark

Web: www.testritetepro.de

Prior to First Use

After unpacking the product and prior to its first use, check for any signs of damage. If you discover any defects or damage, do not use the product and contact your dealer.



Carefully read the safety instructions and instruction manual before using the product. Only that way you can safely and reliably use all of its functions and features. Keep the instruction manual at a safe place and pass it on to a potential subsequent owner.

Safety Instructions

A gazebo is designed solely for outdoor use and not for any commercial purposes. A gazebo is primarily meant as a protection against sunshine, not against rain and wind. Only use the roof canvas for the intended purpose of use with the appropriate tepro Gazebo Frame. Any other form of use is considered inappropriate and may lead to material damage and even personal injury. The manufacturer cannot be held liable for any damage arising from inappropriate use of this product.

This product is not intended for use by persons (incl. children) with limited physical, sensory or mental capacities or lacking experience and/or lacking knowledge. While playing, children can become caught in the packaging film and choke. Any modification of the product poses a great safety risk and is forbidden. Do not modify or alter the product in any inadmissible manner.

Do not expose the gazebo roof canvas to any additional load. Neither adults nor children are allowed to step onto the gazebo roof at any time.

Beware of storms and strong winds! The gazebo is not designed for all-year outdoor use as it is not sturdy enough to withstand strong wind, storms, hail, snow etc. Remove the roof canvas and the side parts when there is a chance of strong wind or bad weather or if the weather could deteriorate during your absence.

Installation/Assembly

Follow the assembly and roof canvas installation steps described in the instruction manual enclosed with the gazebo frame.

Cleaning and Care

Do not use any strong or grinding solvents or abrasive pads since these can damage the surfaces and cause permanent scrape marks.

Use moist cloth and an ordinary mild detergent to wipe the canvas fabric clean. Then spread the canvas to let it dry well. The fabric is not suitable for machine washing.

Disposal



The packaging consists of environmentally friendly materials that you can dispose of at your local waste recycling points.



Do not throw the roof canvas in normal household waste! Use a qualified waste management company or your local waste disposal facility to dispose of the product.

Please observe the currently effective waste handling regulations. If in doubts, contact your local waste disposal facility.

Distributor

TEST RITE tepro GmbH
Carl-Zeiss-Straße 8/4
D-63322 Rödermark

Web: testritetepro.de