

### Sicherheitshinweise

**Gefahr Verletzungsgefahr!** Die Fleischklammern sind sehr spitz. Gehen Sie besonders behutsam vor, wenn Sie das Grillgut aufspießen.

**Gefahr im Umgang mit Batterien und Akkus!** Batterien und Akkus können bei unsachgemäßem Gebrauch Schäden verursachen.

- Batterien/Akkus nicht auseinandernehmen, nicht erhitzen, nicht kurz schließen oder durch Verbrennen beseitigen (Explosionsgefahr!).
- Den Kontakt von Batteriesäure mit Haut, Augen und Schleimhäuten vermeiden. Betroffenen Stellen sofort mit reichlich klarem Wasser ausspülen und ggf. einen Arzt aufsuchen.
- Batterien/Akkus bei längerer Nichtverwendung aus dem Gerät entfernen.
- Batterien/Akkus von Kindern fernhalten.

### Verwendungszweck

Dieser Grillspieß dient zur Aufnahme von Grillgut wie z.B. Geflügel oder Braten. Der Grillspieß ist nur für den privaten Gebrauch bestimmt. Verwenden Sie den Artikel nur, wie in dieser Bedienungsanleitung beschrieben. Jede andere Verwendung gilt als nicht bestimmungsgemäß und kann zu Sachschäden oder sogar zu Personenschäden führen. Der Hersteller übernimmt keine Haftung für Schäden, die durch nicht bestimmungsgemäßen Gebrauch entstanden sind.

### Vor dem ersten Gebrauch

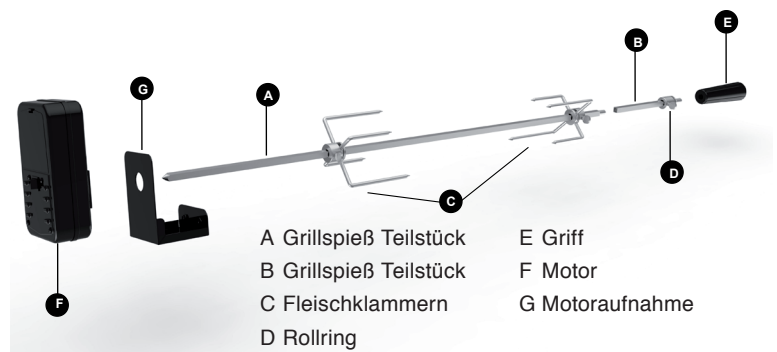
Waschen Sie eventuelle grobe Produktionsrückstände mit warmem Wasser ab. Vermeiden Sie hierbei den Gebrauch von Reinigungs- bzw. Spülmitteln.

### Montage

1. Montieren Sie die Motoraufnahme (G) mithilfe der mitgelieferten Schrauben an die Feuerschale.
2. Legen Sie zwei Batterien des Typs D in das Batteriefach des Motors (F) ein (Batterien sind nicht im Lieferumfang enthalten). Beachten Sie dabei die Polarität (siehe Abbildung im Batteriefach).
3. Befestigen Sie den Motor (F) in der Motoraufnahme (G).
4. Schrauben Sie den Griff (E), Teilstück (B) mit Rollring (D) und das Teilstück (A) zusammen.

**Hinweis:** Das Teilstück (B) wird optional, je nach Größe des Grills genutzt. Sollten Sie nur Teilstück (A) benötigen, muss der Rollring (D) am Ende dieses Teilstücks montiert werden.

5. Stecken Sie eine Fleischklammer (C), das Grillgut und dann die zweite Fleischklammer (C) auf den Spieß. Achten Sie darauf, dass das Grillgut möglichst gleichmäßig verteilt ist, um den Motor zu entlasten.
6. Klemmen Sie das Grillgut zwischen den Fleischklammern (C) ein und fixieren Sie diese mithilfe der Halteschrauben am Grillspieß.
7. Führen Sie den Grillspieß mit der Spitze (A) in die Motorantriebsöffnung und legen Sie ihn dann auf die Auflagen.
8. Der Rollring (D) dient zur Führung und muss mit der Kerbe auf dem Feuerschalenrand aufliegen.
9. Verwenden Sie zum Ein- und Ausschalten des Motors den Kippschalter an der Motorseite.



### Reinigen

1. **Achtung tauchen Sie den Motor (F) nicht in Wasser oder andere Flüssigkeiten!** Wischen Sie bei Bedarf das Gehäuse mit einem feuchten Tuch ab. Entnehmen Sie vorher die Batterien. Achten Sie darauf, dass keine Feuchtigkeit in das Gehäuse eindringen kann.
2. Spülen Sie den Grillspieß und die Fleischklammern nach jedem Gebrauch gründlich mit warmem Wasser und etwas Spülmittel.
3. Trocknen Sie alle Teile nach dem Reinigen gut ab.

### Entsorgung



Werfen Sie das Gerät keinesfalls in den normalen Hausmüll! Entsorgen Sie es über einen zugelassenen Entsorgungsbetrieb oder über Ihre kommunale Entsorgungseinrichtung. Beachten Sie die aktuell geltenden Vorschriften. Setzen Sie sich im Zweifelsfall mit Ihrer Entsorgungseinrichtung in Verbindung.



Batterien und Akkus dürfen nicht in den Hausmüll! Jeder Verbraucher ist gesetzlich verpflichtet, alle Batterien und Akkus, egal ob sie Schadstoffe\* enthalten oder nicht, bei einer Sammelstelle seiner Gemeinde/seines Stadtteils oder im Handel abzugeben, damit sie einer umweltschonenden Entsorgung zu geführt werden können.

Batterien und Akkus bitte nur in entladenerem Zustand abgeben!

\*) gekennzeichnet mit: Cd = Cadmium, Hg = Queck sil ber, Pb = Blei

### Technische Daten

Artikel: Nr. 8590, Universal-Grillspieß Set, batteriebetrieb  
Leistung: DC 3V  
Batterie: 2 x D je 1,5V  
passend für tepro Gasgrill:  
Calverton 3147, Wellington 3135, Keansburg 3149

### Service

Dieses Produkt wurde sorgfältig hergestellt und verpackt. Sollte es dennoch einmal Grund zur Beanstandung geben, helfen Ihnen unsere Mitarbeiter gerne weiter.

Unter der nachstehenden Emailadresse (Inverkehrbringer) können Sie uns bei Servicefragen erreichen.

Technische Änderungen und Druckfehler vorbehalten.

### Inverkehrbringer

tepro Garten GmbH  
Carl-Zeiss-Straße 8/4  
D-63322 Rödermark  
Email: info@tepro-gmbh.de oder  
backoffice@tepro-gmbh.de  
Web: www.tepro-gmbh.de

### Safety instructions

**Danger Risk of Injury!** The meat clamps are very sharp. Proceed with particular caution when skewering the meat for roasting.

**Danger in handling of batteries!** Batteries (rechargeable and non-rechargeable) can cause damage when used inappropriately.

- Do not dismantle, heat, or short-circuit batteries (rechargeable/non-rechargeable), or dispose of them through burning.
- Avoid contact between battery acid and skin, eyes, and mucous membranes. Affected sites should be rinsed immediately with plenty of clean water and, if necessary, a doctor should be consulted.
- Remove batteries (rechargeable/non-rechargeable) from the device after extended periods of non-use.
- Keep batteries (rechargeable/non-rechargeable) out of reach of children.

### Intended Use

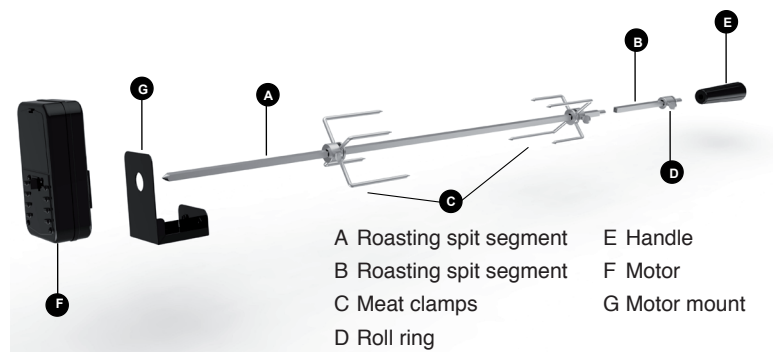
This roasting spit serves for the holding of meat for roasting, such as poultry or joints. The roasting spit is intended for private use only. Only use the item as described in this operating manual. All other uses are considered improper and can lead to material damage or even to personal injuries. The manufacturer accepts no liability for damages caused by improper use.

### Before first use

Wash off possible coarse production residues using warm water. In doing so, avoid the use of cleaning agents or detergents.

### Assembly

1. Install the motor mount (G) with the aid of the included screws onto the fire bowl.
2. Insert two batteries (Type D) into the battery compartment of the motor (F). (Batteries are not included.) In doing so, pay attention to the polarity (see illustration in the battery compartment).
3. Fasten the motor (F) onto the motor mount (G).
4. Screw the handle (E), segment (B) with roll ring (D), and segment (A) together.  
**Please note:** Segment (B) is optional, depending on the size of the BBQ being used. Should you only require segment (A), the roll ring (D) must be fit to the end of this segment.
5. Stick one meat clamp (C), the meat for roasting, and then the second meat clamp (C) onto the spit. Make sure the meat is as evenly distributed as possible, in order to reduce the load on the motor.
6. Clamp the meat for roasting between the meat clamps (C) and fix these in place using the holding screws on the roasting spit.
7. Guide the roasting spit with tip (A) into the motor driving opening and then lay it on the supports.
8. The roll ring (D) serves as a guide and must be placed with the notch on the edge of the fire bowl.
9. To switch the motor on and off, use the toggle switch on the side of the motor.



### Cleaning

1. **Attention: Do not submerge the motor (F) in water or other liquids!** Wipe down the housing with a damp cloth, as necessary. Remove the batteries beforehand. Make sure that no moisture gets inside the housing.
2. Clean the roasting spit and the meat clamps thoroughly with warm water and a little detergent after each use.
3. Dry off all the parts thoroughly after cleaning.

### Disposal



Do not under any circumstances dispose of the device in normal household waste! Dispose of it at an approved disposal business or at your community disposal facility. Respect the currently valid regulations. If in doubt, get in touch with your disposal facility.



Batteries (rechargeable and non-rechargeable) must not be put in household waste! Every user is legally obligated to hand in all rechargeable and non-rechargeable batteries, regardless of whether they contain harmful substances\*, at a collection point in his or her community/district or at a retail outlet, so that they can be disposed of in an environmentally friendly way.

Please hand in batteries (rechargeable and non-rechargeable) in a discharged state!

\*) marked with: Cd = Cadmium, Hg = Mercury, Pb = Lead

### Technical details

Item: No. 8590, Universal Roasting Spit Set, battery mode  
Power: DC 3V  
Battery: 2 x D, each 1.5V  
suitable for tepro gas BBQ:  
Calverton 3147, Wellington 3135, Keansburg 3149

### Service

This product was carefully manufactured and packaged. Should you nevertheless have a complaint, our employees are more than happy to assist. For service questions, you can reach us at the following email address (distributor).  
Subject to technical modifications and typographical errors.

### Distributor

tepro Garten GmbH  
Carl-Zeiss-Straße 8/4  
D-63322 Rödermark  
Email: info@tepro-gmbh.de or  
backoffice@tepro-gmbh.de  
Web: www.tepro-gmbh.de