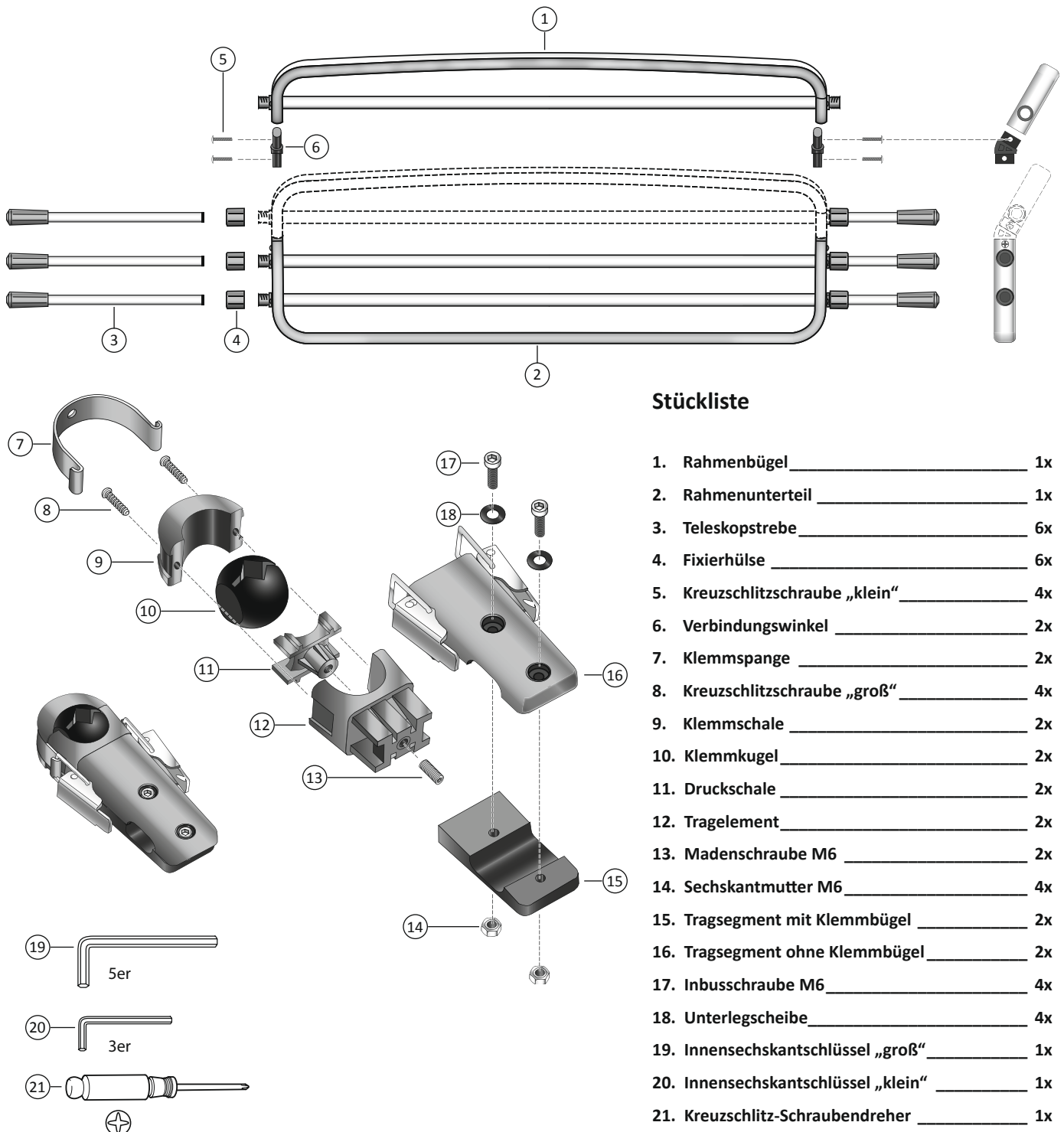


MONTAGEANLEITUNG

Produktname	ROADMASTER DELUXE
Produktbezeichnung	Universal Gepäck- und Hundeschutzgitter
Teile-Nr.	10001413
Befestigung	An den Kopfstützenstangen
Verwendbarkeit	Schutz der Insassen bei Transport von Ladung
Typ und Ausführung	Aluminiumprofile eloxiert, Stahl pulverbeschichtet, Edelstahl
Dimensionen	Höhe: 25 cm, Breite: 95-145 cm (Teleskop-Stangen)
Gewicht	2 kg

kleinmetall GmbH
Hainstraße 52
63526 Erlensee
Telefon 06183.91120-0
Fax 06183.72152
E-Mail info@kleinmetall.de
www.kleinmetall.de

**Bitte lesen Sie diese Anleitung genau und bewahren Sie sie sicher zu Hause auf.
Achten Sie vor jeder Benutzung darauf, dass Ihr Gitter korrekt angebracht ist!**

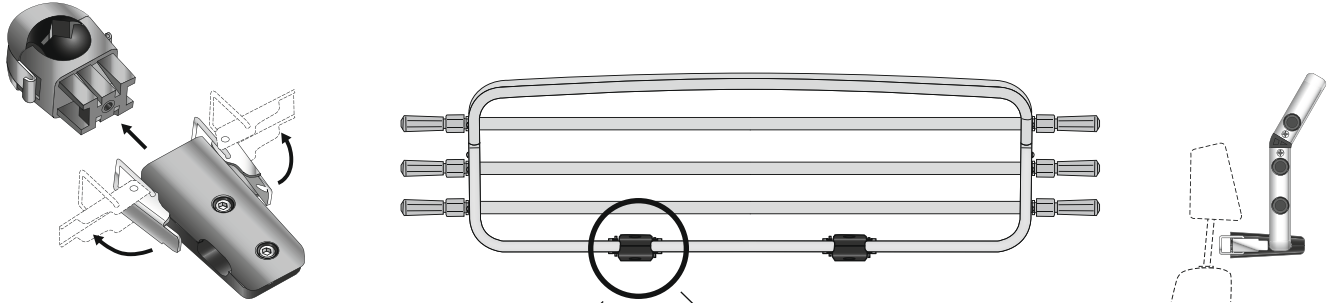


Stückliste

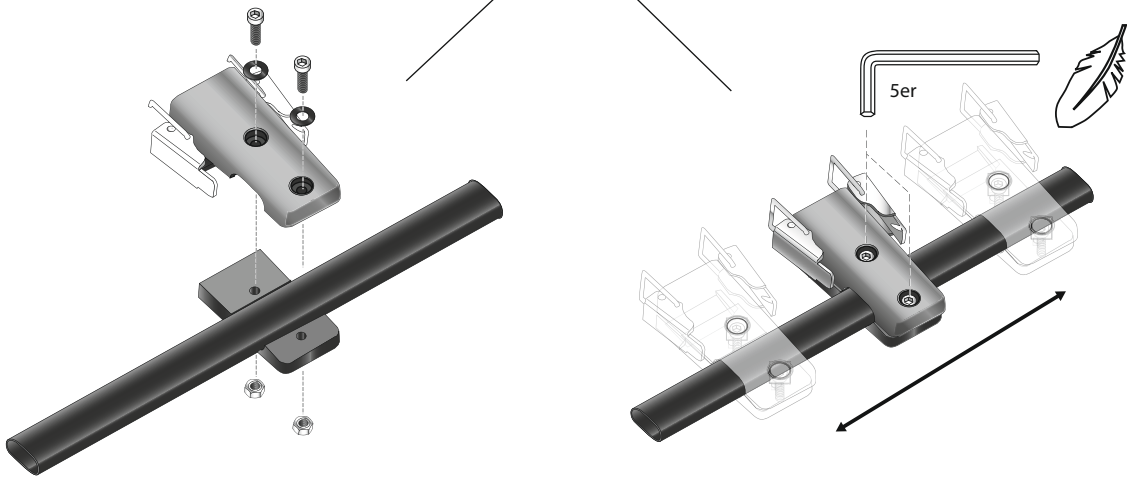
1. Rahmenbügel	_____	1x
2. Rahmenunterteil	_____	1x
3. Teleskopstrebe	_____	6x
4. Fixierhülse	_____	6x
5. Kreuzschlitzschraube „klein“	_____	4x
6. Verbindungswinkel	_____	2x
7. Klemmspange	_____	2x
8. Kreuzschlitzschraube „groß“	_____	4x
9. Klemmschale	_____	2x
10. Klemmkugel	_____	2x
11. Druckschale	_____	2x
12. Tragelement	_____	2x
13. Madenschraube M6	_____	2x
14. Sechskantmutter M6	_____	4x
15. Tragelement mit Klemmbügel	_____	2x
16. Tragelement ohne Klemmbügel	_____	2x
17. Inbusschraube M6	_____	4x
18. Unterlegscheibe	_____	4x
19. Innensechskantschlüssel „groß“	_____	1x
20. Innensechskantschlüssel „klein“	_____	1x
21. Kreuzschlitz-Schraubendreher	_____	1x

MONTAGEANLEITUNG

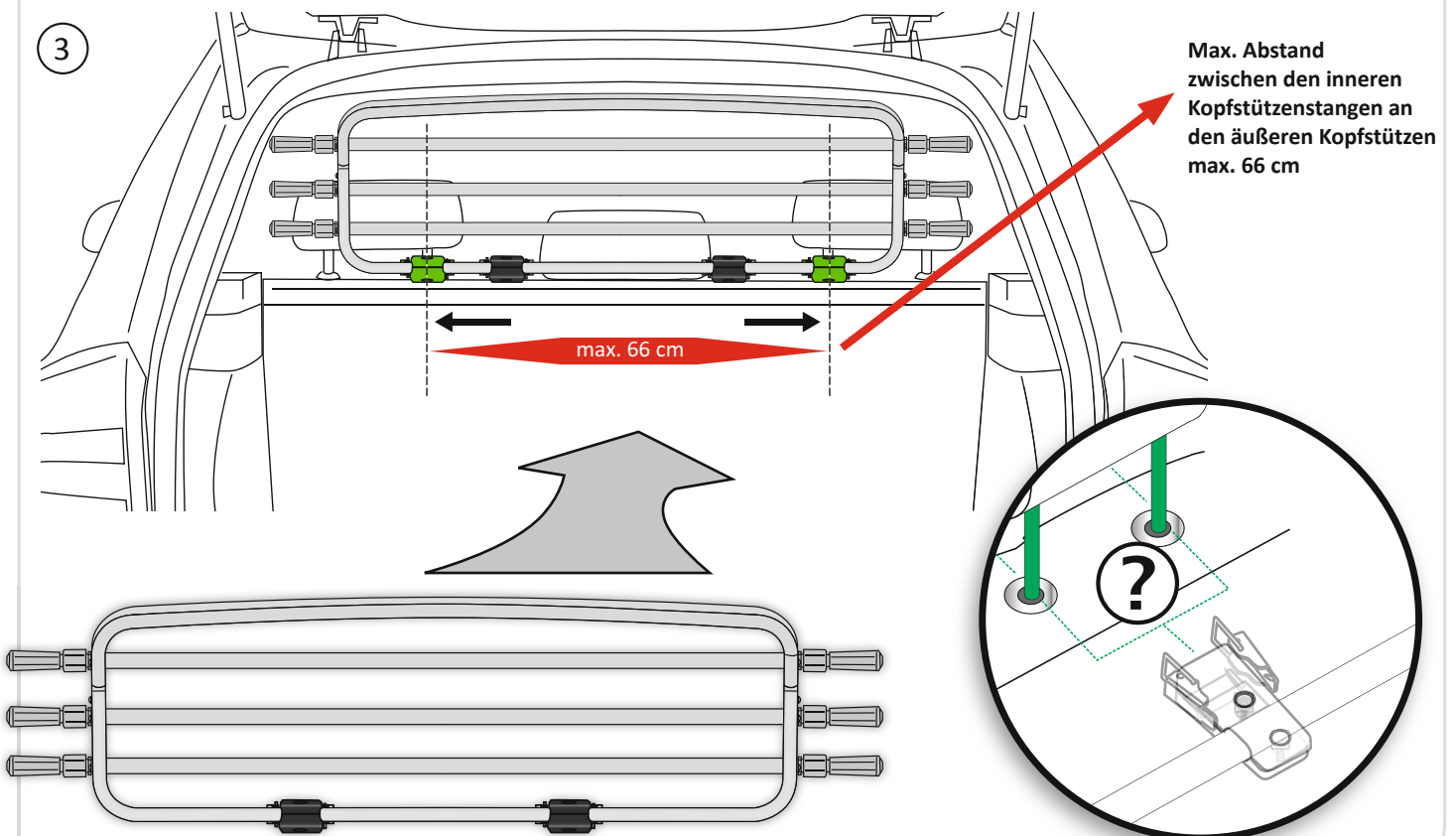
1



2

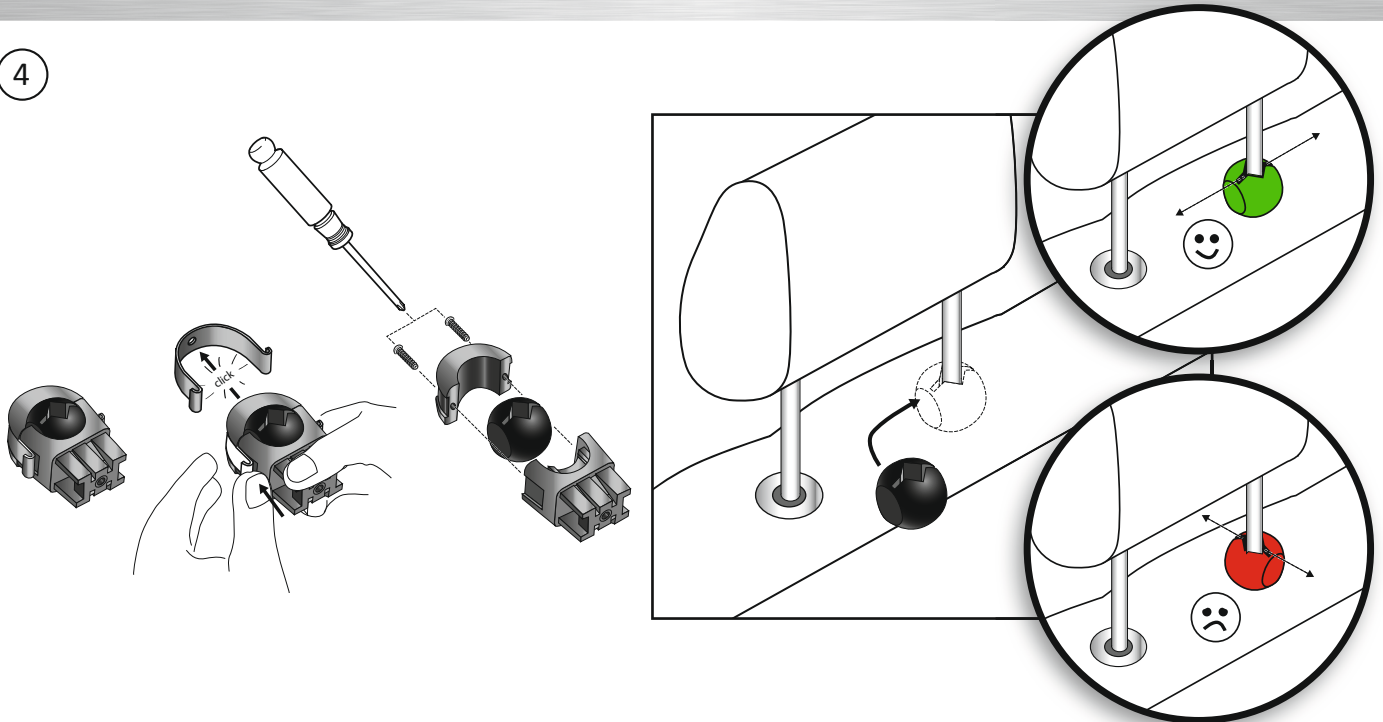


3

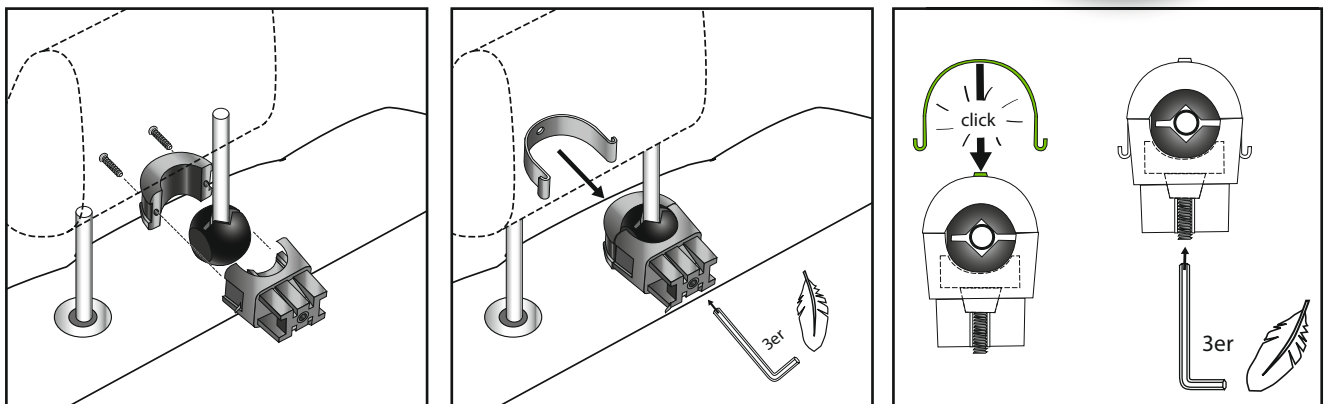


MONTAGEANLEITUNG

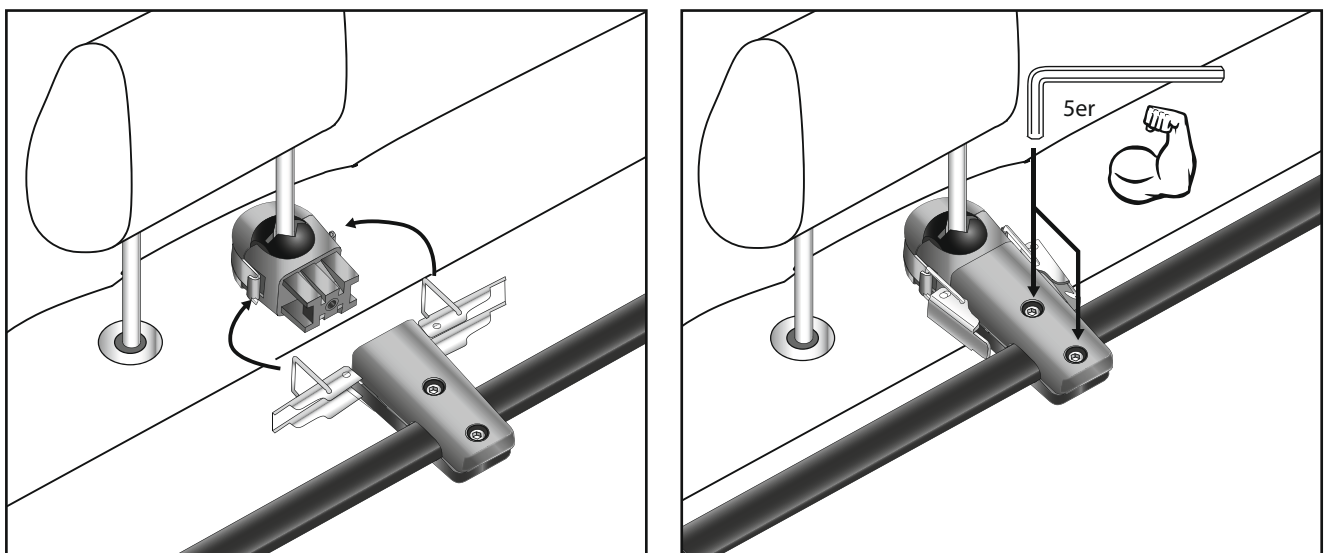
4



5

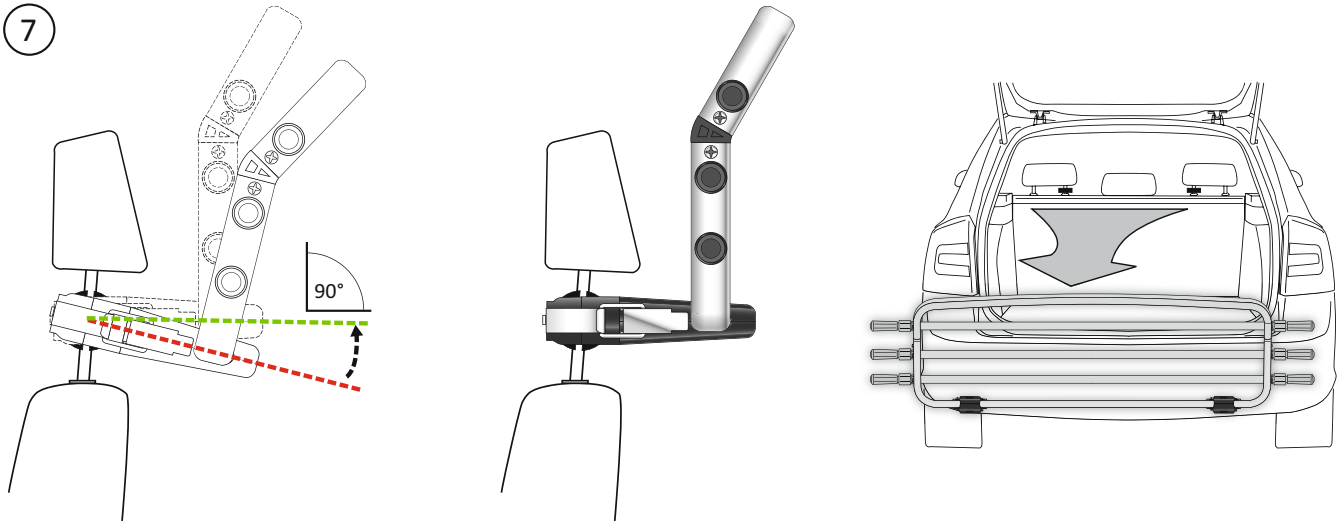


6

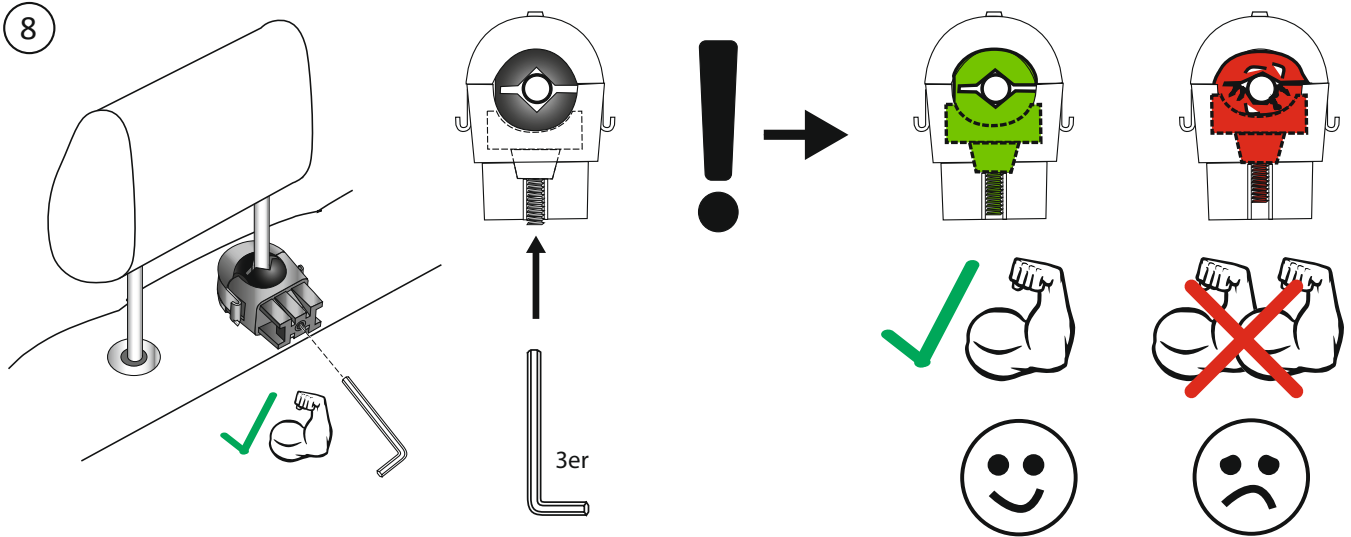


MONTAGEANLEITUNG

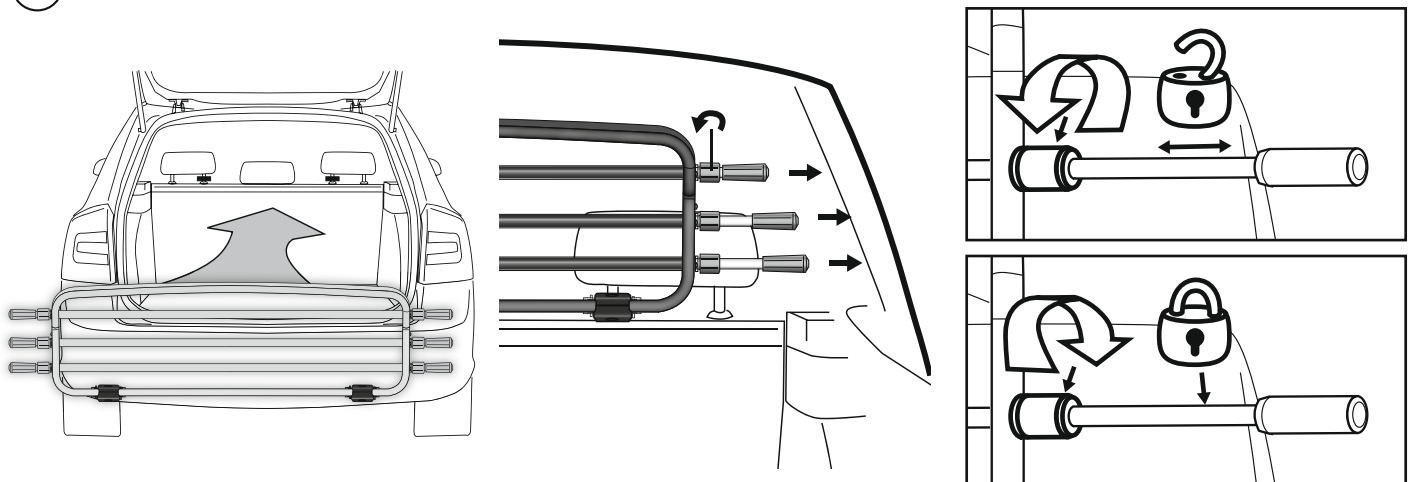
7



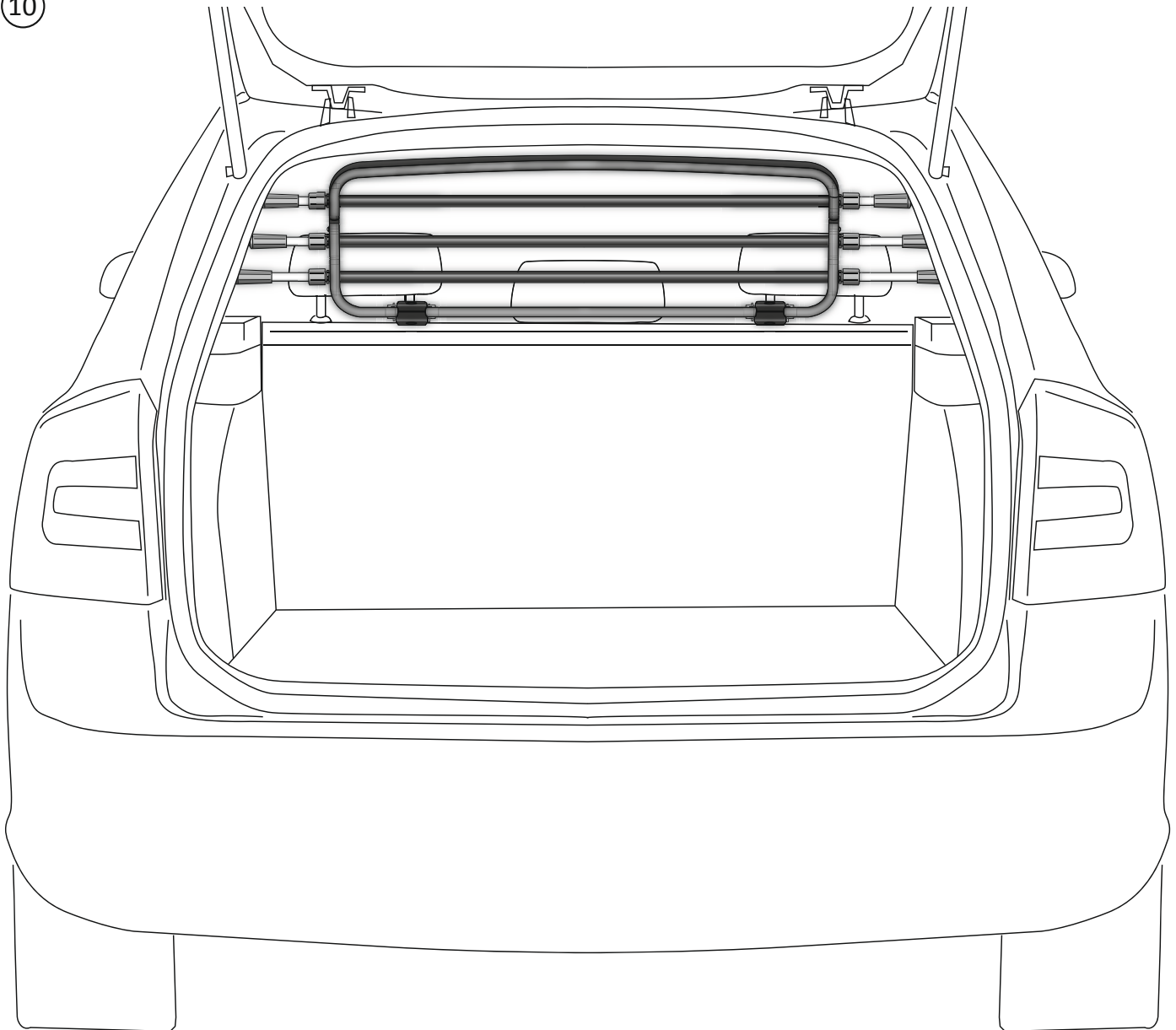
8



9



10



Allgemeine Hinweise:

Darauf achten, dass das Trenngitter mittig im Fahrzeug positioniert ist und alle Montageteile fest angezogen sind. Auf ordnungsgemäßen Sitz der Kopfstützen achten. Kontrollieren, dass die Rückenlehne vor Fahrtantritt eingerastet ist. Bei manchen Fahrzeugen lässt sich das Abdeckrollo in Kombination mit dem Trenngitter nicht mehr montieren. Wenn das Gitter nicht benötigt wird, kann es einfach durch Lösen der seitlichen Klemmbügel (Schnell-Spanner) von den Kopfstützen-Tragelementen abgenommen werden. **Max. Abstand zwischen den inneren Kopfstützenstangen an den äußeren Kopfstützen max. 66 cm**

Sicherheitshinweise:

Schweres Ladegut immer zusätzlich mit Spanngurten sichern. Vor jeder Fahrt alle Befestigungsteile auf festen Sitz und Beschädigungen kontrollieren. Der Transport von Personen hinter dem Trenngitter ist verboten. Alle Verschraubungen von Zeit zu Zeit kontrollieren und ggf. nachziehen. Alle Sitze, an denen das Gitter montiert ist, immer auf den gleichen Neigungswinkel einstellen, damit sich das Gitter nicht verdreht. Tiere nie alleine und unbeaufsichtigt im Fahrzeug zurück lassen.

Reinigungshinweise:

Von Zeit zu Zeit Trenngitter und alle Montageteile mit neutraler Seifenlauge insbesondere von Hundespeichel und Hundehaaren reinigen.

Wartungshinweise:

Regelmäßig Sichtkontrollen am Trenngitter durchführen, und ggf. beschädigte Teile sofort austauschen.