

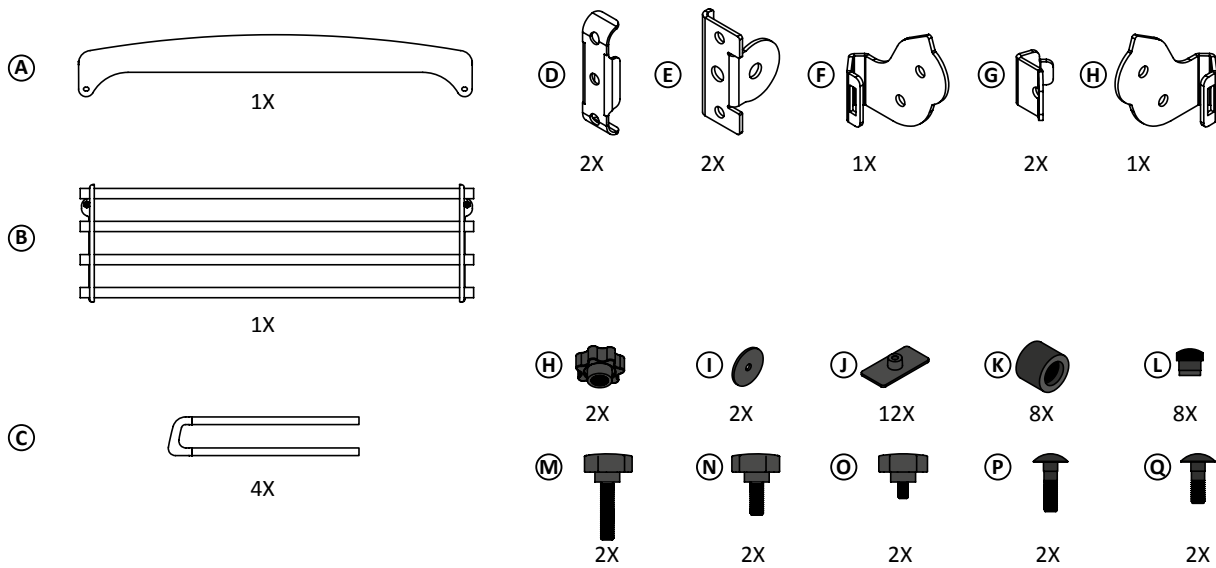
MONTAGEANLEITUNG

Produktname	VARIOBARRIER
Produktbezeichnung	Gepäck- und Hundeschutzgitter
Teile-Nr.	10001504
Befestigung	An den Kopfstützen-Stangen, Durchmesser von 10-14 mm
Verwendbarkeit	Schutz der Insassen bei Transport von Ladung
Typ und Ausführung	Stahlprofile, pulverbeschichtet, Aluminium Bügel
Dimensionen	Min. Dimensionen (H x B) 235 x 860 mm Max. Dimensionen (H x B) 290 x 1460 mm

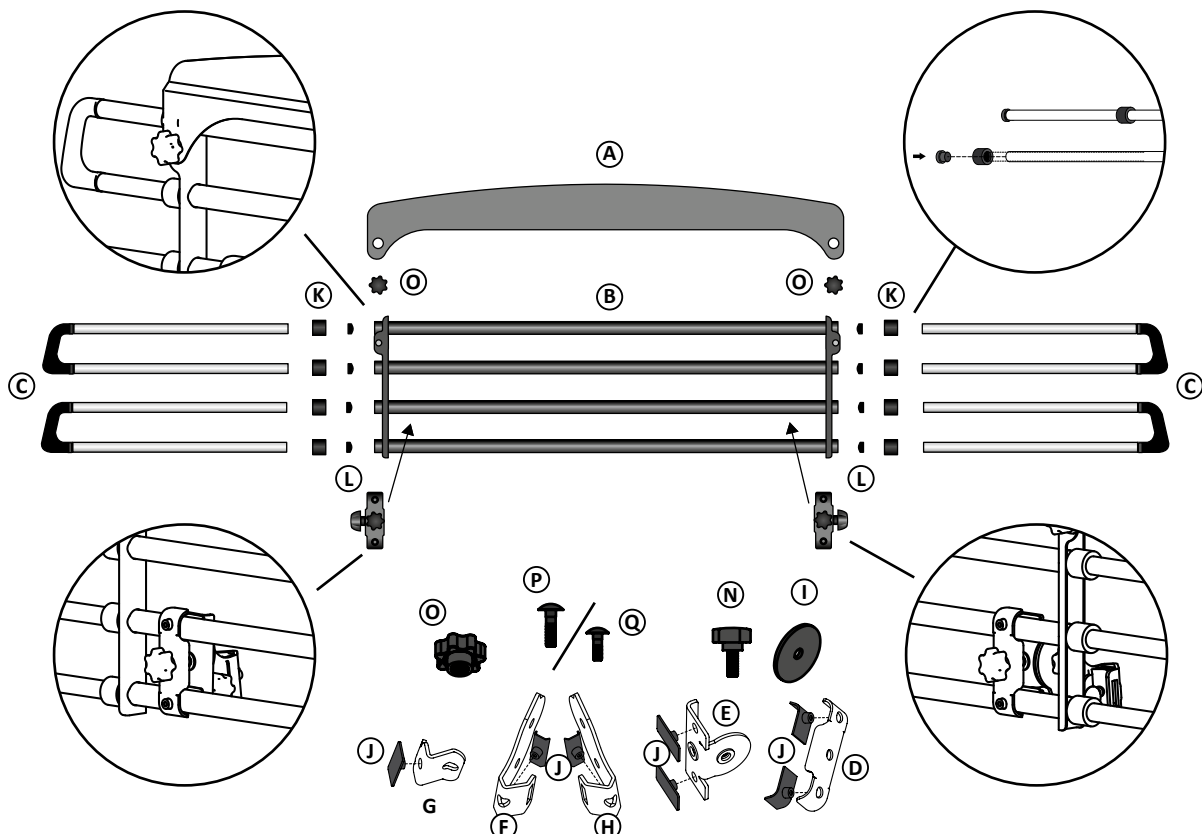
kleinmetall GmbH
 Hainstraße 52
 63526 Erlensee
 Telefon 06183.91120-0
 Fax 06183.72152
 E-Mail info@kleinmetall.de
 www.kleinmetall.de

**Bitte lesen Sie diese Anleitung genau und bewahren Sie sie sicher zu Hause auf.
 Achten Sie vor jeder Benutzung darauf, dass Ihr Gitter korrekt angebracht ist!**

Teile Übersicht

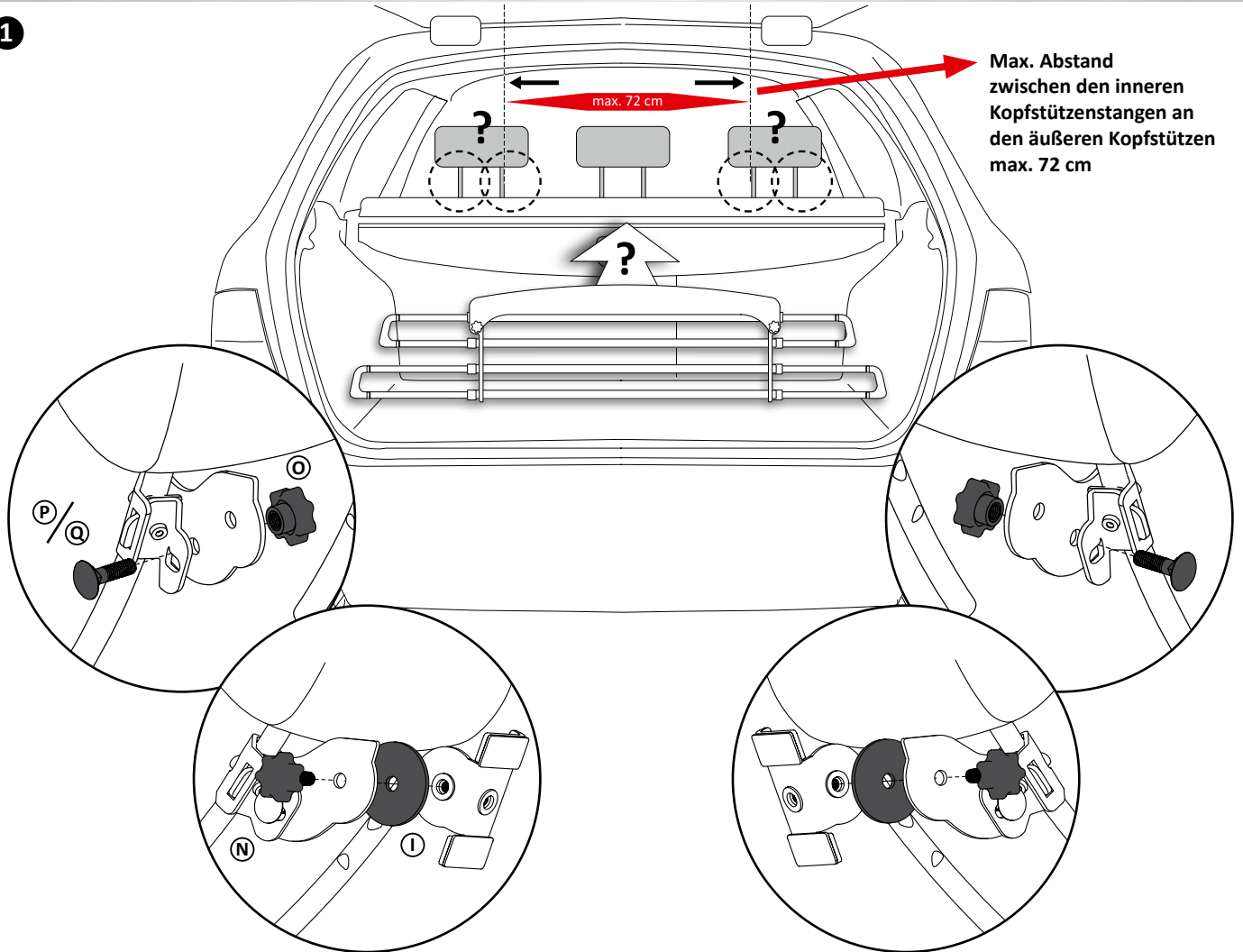


Sprengezeichnung Vormontage

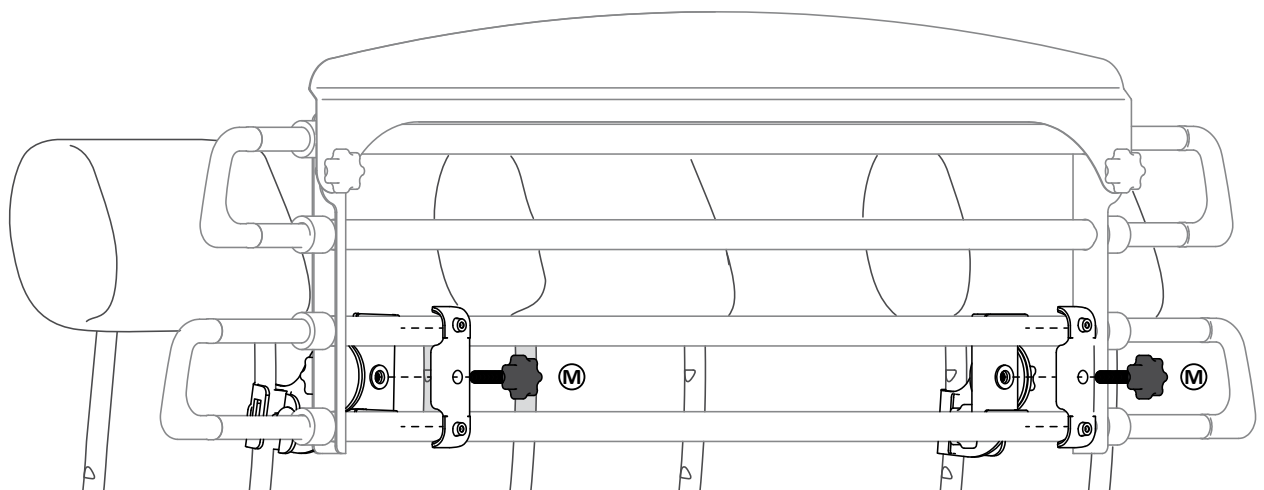


Einbau KFZ

1

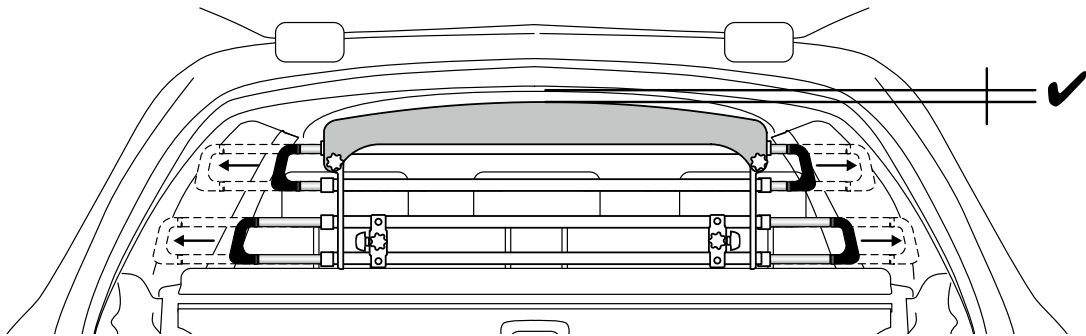


2

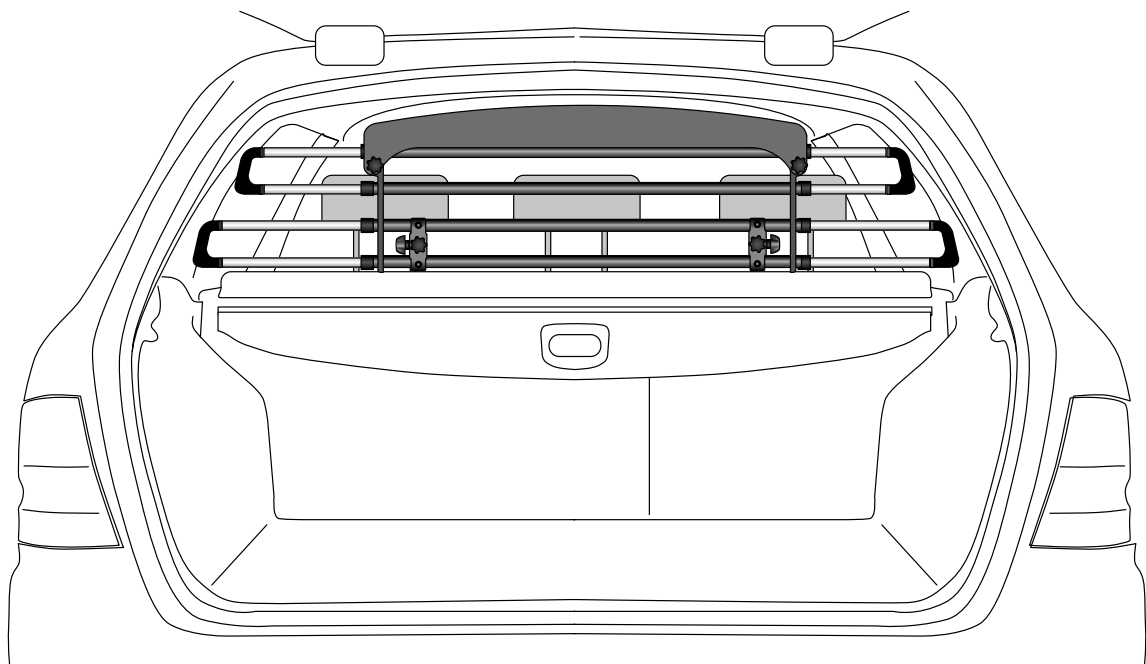


Einbau KFZ

3



4



Allgemeine Hinweise:

Darauf achten, dass das Trenngitter mittig montiert ist und alle Montageteile fest angezogen sind. Alle Verschraubungen von Zeit zu Zeit prüfen und ggf. nachziehen. Die Sitze, an denen das Trenngitter montiert ist, immer auf gleiche Höhe einstellen. Fahrzeugbedingt kann es vorkommen, dass sich das Abdeckrollo in Verbindung mit dem Trenngitter nicht wieder montieren lässt.

Geeignet für Kopfstützenstangen mit einem Durchmesser von 10-14 mm. Max. Abstand zwischen den inneren Kopfstützenstangen an den äußeren Kopfstützen max. 72 cm.

Sicherheitshinweise:

Vor jeder Fahrt alle Befestigungselemente kontrollieren. Der Transport von Personen hinter dem Trenngitter ist verboten! Tiere nie unbeaufsichtigt im Fahrzeug lassen.

Reinigungshinweis:

Von Zeit zu Zeit alle Montageteile und das Gitter mit neutraler Seifenlauge insbesondere von Hundespeichel und -haaren reinigen.

Wartungshinweis:

Regelmäßig Sichtkontrollen am Trenngitter durchführen und ggf. beschädigte Teile sofort austauschen!