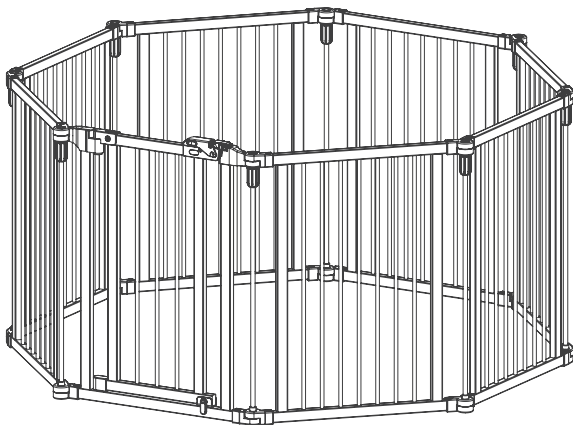


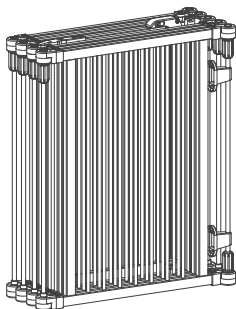


HUNDEZAUN EISEN WEISS Art. Nr. 5189998



- Bedienungsanleitung gut aufbewahren.
- lesen Sie die Anleitung vor Aufbau und Gebrauch aufmerksam durch.
- **Kleinteile von Kindern fernhalten.**

VOR DEM AUFBAU

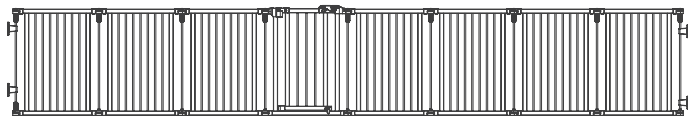


A: Rahmen (1)



B: Schrauben (10)

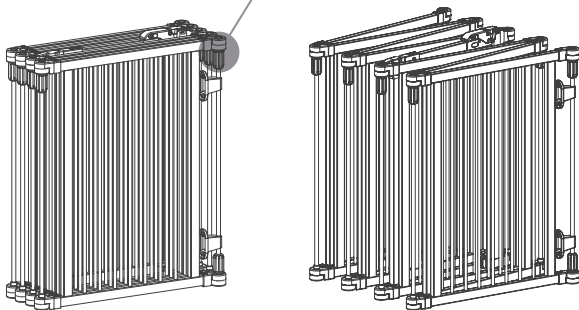
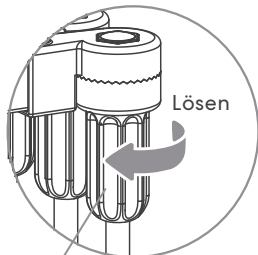
Maße



Dieser Zaun ist für Öffnungen von **71cm - 486cm** ausgelegt.

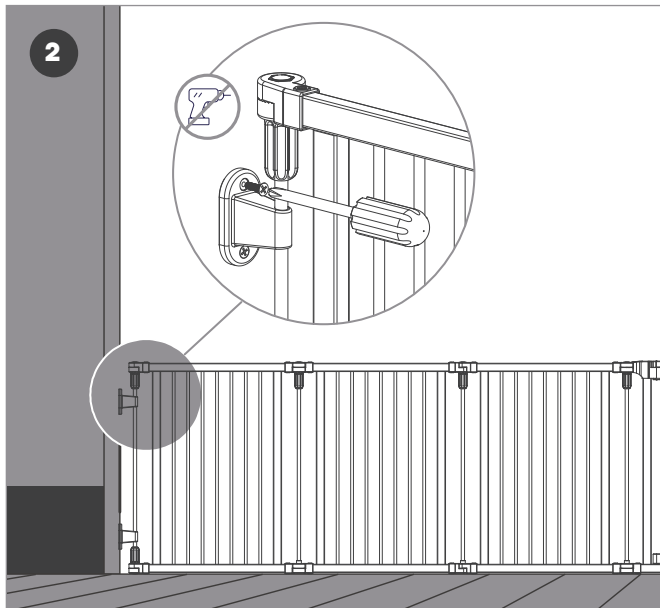
1. Als Absperrung anbringen

1



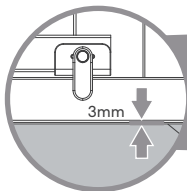
Schritt 1

Lösen Sie die Kontermuttern an beiden Seiten des Türpaneels, damit sich der Zaun ungehindert entfalten kann. Entfernen Sie die Sicherungsmuttern NICHT vollständig. Klappen Sie den Zaun auf.

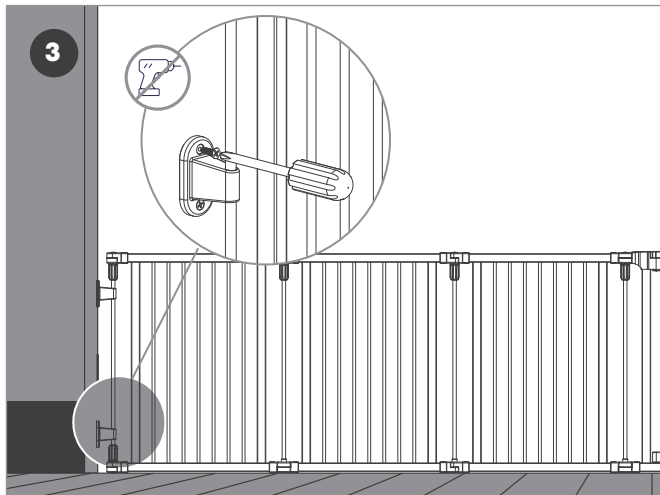
2

Schritt 2

Montieren Sie eine der oberen Wandmontagehalterungen (am Tor befestigt) mit einem Kreuzschlitzschraubendreher und zwei Schrauben an der Wand. Wiederholen Sie dies für die andere obere Wandhalterung und achten Sie darauf, dass der Zaun gerade über der Öffnung ist.



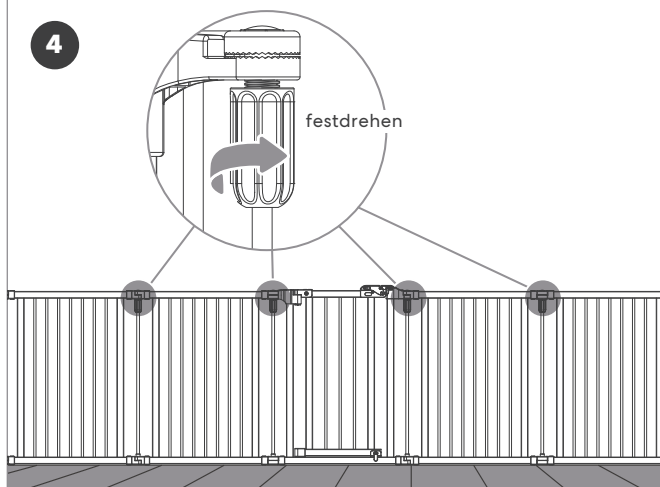
ACHTUNG: Die Unterseite des Zauns sollte nicht mehr als 3mm vom Boden entfernt sein.

3

Schritt 3

Richten Sie die Unterseite des Zauns gerade aus, um sicherzustellen, dass er nicht geneigt ist, d.h. nach vorne oder hinten kippen kann, dann wiederholen Sie den Montagevorgang für die beiden unteren Wandhalterungen.

4

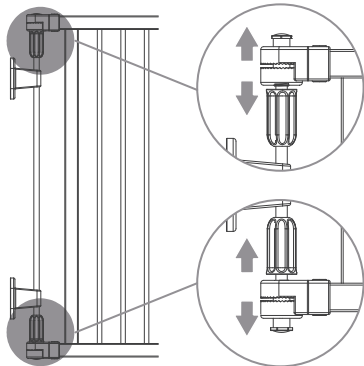


Schritt 4

Ziehen Sie die Sicherungsmuttern zwischen den einzelnen Paneelen fest, um den Zaun zu fixieren.

2. Als Gehege aufbauen

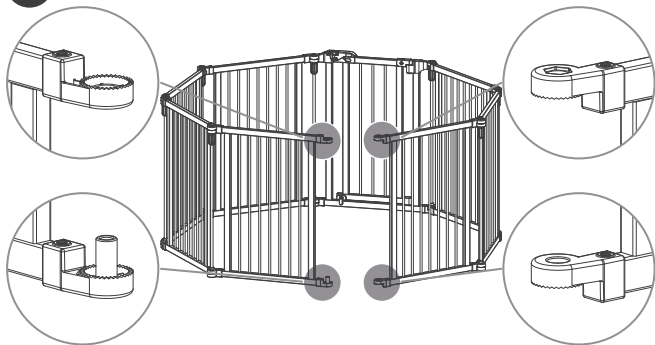
1



Schritt 1

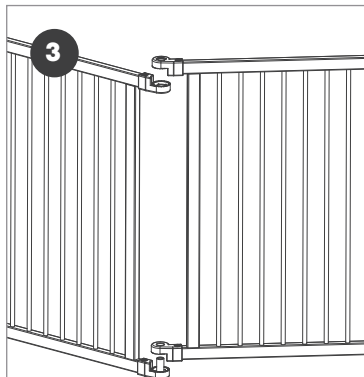
Entfernen Sie die End-Stücke und heben Sie sie für einen späteren Gebrauch auf.

2



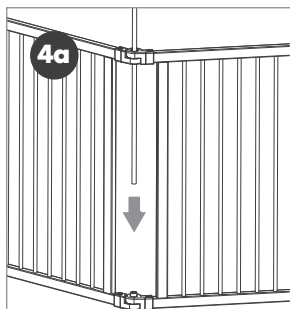
Schritt 2

Schließen Sie die Einzäunung wie abgebildet.



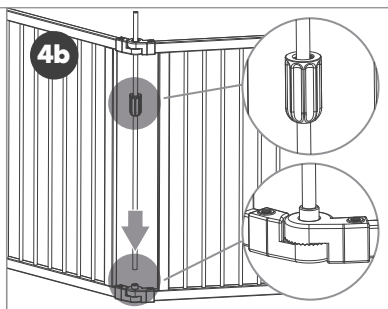
Schritt 3

Positionieren Sie das Gehege in Ihrer bevorzugten Konfiguration und bringen Sie die offenen Enden an den Plastikanschlüssen zusammen.



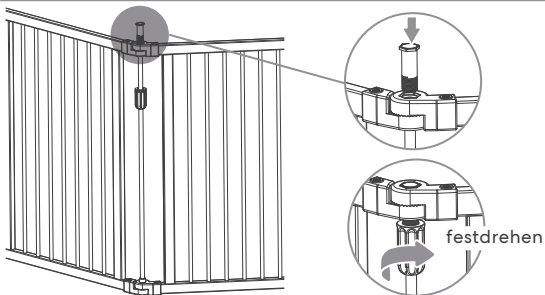
Schritt 4a

Schieben Sie das Verbindungsrohr durch die obere Verbindung.



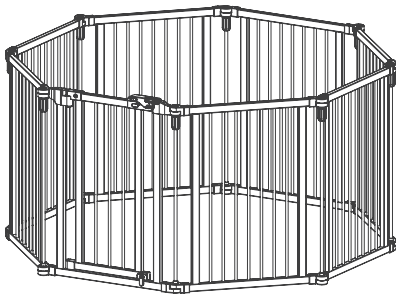
Schritt 4b

Schrauben Sie die Kontermutter auf das Rohr zwischen der oberen und unteren Leiste, die flache Seite zeigt nach oben. Führen Sie dann das Rohr in das runde Gehäuse an der unteren Verbindung ein.

5

Schritt 5

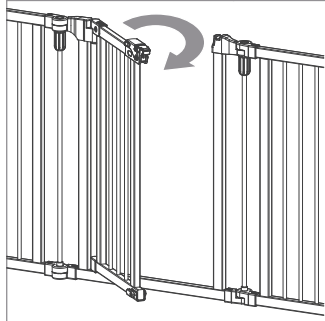
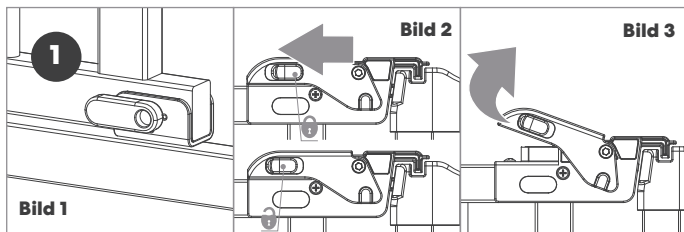
Führen Sie den Verriegelungsbolzen durch die obere Öffnung in die obere Verbindung der Anschlüsse ein. Bewegen Sie die Kontermutter bis zu der oberen Verbindung und drehen Sie sie fest.

6

Schritt 6

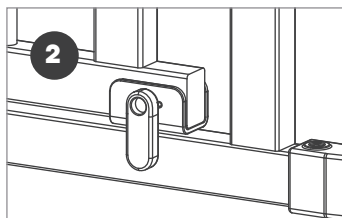
Ziehen Sie rund um das Gehege die Sicherungsmuttern fest, um es zu fixieren.

3. Tor, Bodenschlösser und Türverriegelung bedienen



ÖFFNEN

Stellen Sie sicher, dass die Basisverriegelungen in horizontaler Position sind (Bild 1). Ziehen Sie die Federverriegelung aus dem leicht zu öffnenden Riegel (Bild 2) und heben Sie gleichzeitig den Verriegelungshebel an (Bild 3), um die Tür zu öffnen.



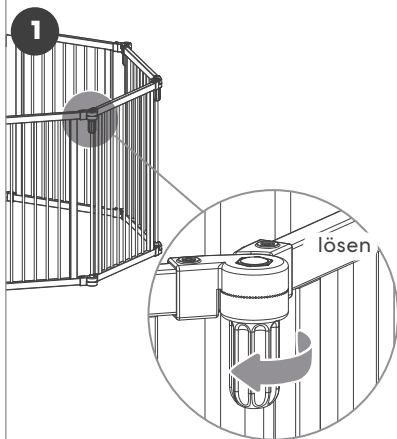
SCHLIESSEN

Ziehen Sie die Tür zu und stellen Sie sicher, dass der obere Riegel schließt. Bewegen Sie die untere Verriegelung an der Seite, auf der Ihr Haustier sitzt, nach unten.

HINWEIS: Wenn sich eine der Basisverriegelungen in der unteren Position befindet, kann die Tür nur zu der Verriegelung hin aufklappen. Wenn beide unten sind, öffnet sich die Tür in keine Richtung.

HINWEIS: Die Tür schließt automatisch, wenn es weniger als 90° geöffnet ist.

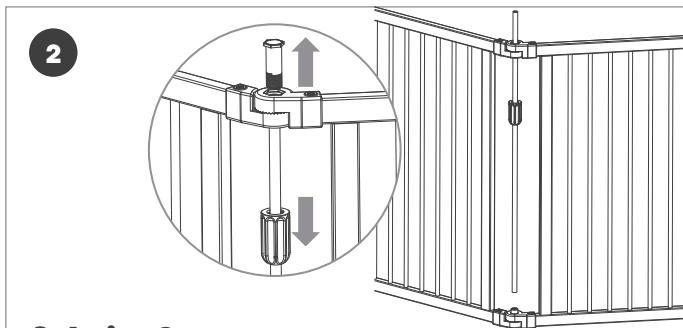
4. Entfernen von Paneelen



Schritt 1

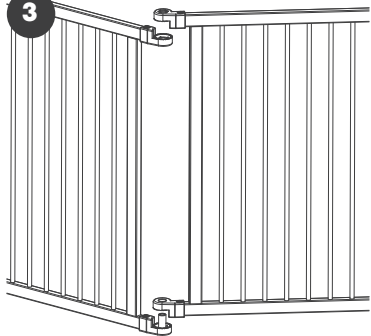
Entfernen Sie beim gewünschten Paneel die Kontermuttern auf jeder Seite vollständig.

HINWEIS: am einfachsten ist es, mit der Tür zu starten und dann nach und nach Paneele zu entfernen.



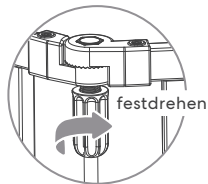
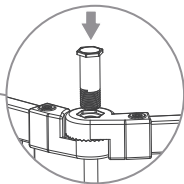
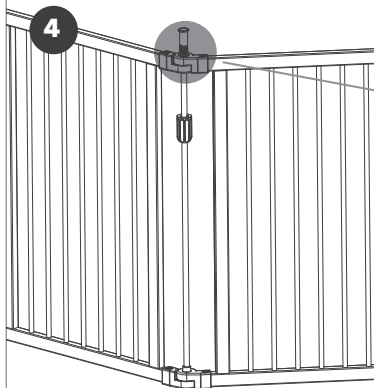
Schritt 2

Entfernen Sie den Sicherungsbolzen oben und anschließend das Verbindungsrohr, das die Paneele zusammen hält. Wiederholen Sie das für jede Seite.

3

Schritt 3

Nehmen Sie das gewünschte Paneel heraus, dann schließen Sie die offenen Enden zusammen.

4

Schritt 4

Setzen Sie das Verbindungsrohr, die Sicherungsmutter und die Sicherungsschraube wieder ein und ziehen Sie die Kontermutter fest.

HINWEIS: Das Tür-Paneel sollte nicht entfernt werden.

Den Zaun zusammenklappen

Schritt 1: Lösen Sie alle Kontermuttern zwischen den Paneelen, ohne diese komplett zu entfernen, bis es möglich ist, den Zaun zu falten.

Schritt 2: Lösen Sie eine Sicherungsmutter vollständig. Dann entfernen Sie das Verbindungsrohr, die Sicherungsmutter und den Sicherungsbolzen.

Schritt 3: Ziehen Sie die offenen Enden auseinander, dann falten Sie den Zaun an jeder Ecke.

HINWEIS: Zur einfachen Aufbewahrung, setzen Sie Rohr, Mutter und Schraube danach wieder ein.

PFLEGE UND WARTUNG

Überprüfen Sie den Zaun regelmäßig auf Anzeichen von Beschädigungen, Verschleiß oder fehlende Komponenten. Falls ein Teil fehlt, abgenutzt oder beschädigt ist, nicht verwenden.

Überprüfen Sie regelmäßig, ob alle Teile fest sitzen. Verwenden Sie kein Scheuermittel, aggressive Reiniger oder Bleichmittel. Reinigen Sie durch einen Schwamm mit warmem Wasser und ein mildes Reinigungsmittel.

Dehner Gartencenter GmbH & Co. KG
Donauwörther Str. 3-5, D-86641 Rain
service@dehner.de, dehner.de

Dehner Gartencenter Österreich GmbH & Co. KG
Pluskaufstraße 10, A-4061 Pasching
service@dehner.at, dehner.at