



Hochbeet TIMBER Pflanztreppe

Art.-Nr. 20472
Maße: ca. 190 x 60 x H 60 cm
Litho-Nr. 1075-01-23
Anl.-Nr. 09232390

Montageanleitung

GB – Assembly instructions

F – Instructions de montage

I – Istruzioni di montaggio



Garantiert
Garantied
Garanti
kein/no

Bisphenol A
Formaldehyd
schädliches
Schwermetall

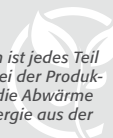


JUWEL

NACHHALTIGKEIT

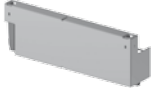


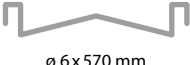


Ein möglichst geringer CO₂-Fußabdruck ist JUWEL schon immer ein besonderes Anliegen!

Die Langlebigkeit und hohe Qualität aller Produkte schont Ressourcen. Im Gegensatz zu Wettbewerbsprodukten ist jedes Teil austauschbar und trägt durch die 10-jährige Nachkaufgarantie für Ersatzteile zur langen Nutzung bei. Bereits bei der Produktion liegt der Recyclinganteil der Kunststoffe – wenn möglich – über 50%. Produktionsabfälle werden recycelt, die Abwärme der Kunststoffproduktion über Wärmepumpen zur Beheizung verwendet und mehr als 1/3 der notwendigen Energie aus der hauseigenen Photovoltaikanlage gewonnen.



JUWEL H. Wüster GmbH · A-6460 Imst, Industriezone 19 oder
D-82467 Garmisch-Partenkirchen, Rießerkopfstraße 21 · www.juwel.com

Gedruckt auf 100% Recyclingpapier

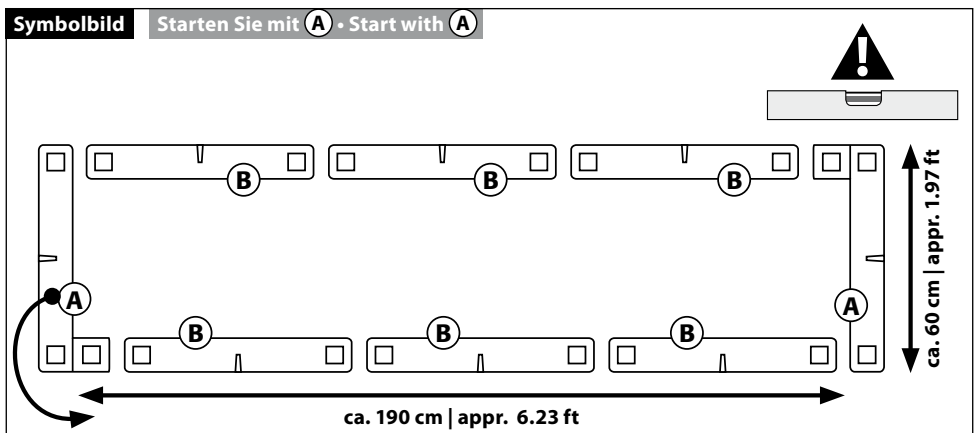
A	B	C	D	E	F
		 ø 5 x 20 mm	 ø 6 x 570 mm		
6 ×	8 ×	10 ×	8 ×	16 ×	2 ×
25201	25202	26104	32870	25405	22809

Werkzeug notwendig! Required tools! Outils nécessaires ! Gereedschap nodig!

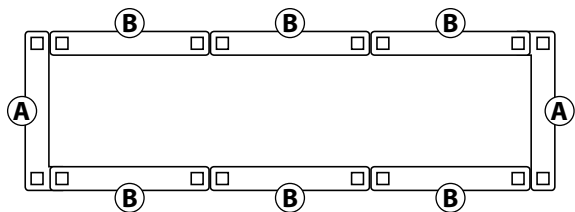
1 ×



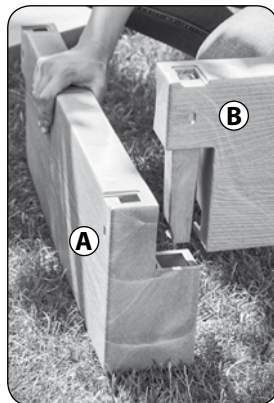
- D** Vor dem Aufbau Anleitung lesen und für spätere Verwendung aufbewahren. **Für die Haltbarkeit Ihres Hochbeets ist die Anordnung der mitgelieferten Streben entscheidend.** Bitte die Streben laut Skizze von der untersten Reihe beginnend einbringen. In der obersten Reihe sind generell keine Streben! Wir lehnen Garantieansprüche oder Reklamationen ab, wenn die Streben nicht laut Anleitung angebracht werden – bitte achten Sie auch auf die maximale Höhe von 80 cm, Breite von 60 cm und Länge von 190 cm.
- GB** Please read these instructions prior to assembly and keep them for further reference. **The stability of your raised bed depends on the correct position of the included steel brackets.** Start in the lowest row with these brackets like shown in instruction. No brackets in top row! No guarantee or claim if these brackets are not correct positioned – please check maximum height of 80 cm (2.62 ft), width 60 cm (1.97 ft) and long 190 cm (6.23 ft).
- F** Avant la montage, veuillez lire la présente notice et la ranger soigneusement afin de pouvoir la réutiliser ultérieurement.
- NL** A.u.b. voor de montage de aanwijzingen lezen en voor later gebruik bewaren.
- I** Prima del montaggio, leggere le istruzioni e conservarle per un utilizzo successivo.
- E** Antes del montaje deberán leerse las instrucciones y guardarlas para un uso posterior.
- S** Läs igenom instruktionerna före montering och spara dem för användning vid ett senare tillfälle.
- SF** Lue käyttöohje huolellisesti läpi ennen asennusta ja säilytä se vastaisuuden varalta.
- N** Les bruksanvisningen før montering og oppbevar den for senere bruk.
- DK** Vejledningen skal læses inden pobygning og gemmes til senere brug.
- SI** Pred postavitvijo natančno preberite navodila ter jih shranite za kasnejšo uporabo.
- SK** Pred postavením si prečítajte návod a odložte si ho na neskoršie použitie.
- HR** Prije sastavljanja pročitati uputstvo i sačuvati ga za kasnije korištenje.
- CZ** Před montáží si přečtete návod a uschovejte jej pro pozdější použití.
- BH** Prije sastavljanja pročitati uputstvo i sačuvati ga za kasnije korištenje.
- PL** Przezytać przed montażem i zachować do późniejszego wykorzystania.
- HU** Az összeszerelés előtt olvassa el az útmutatót, és őrizze meg a későbbi használatához.



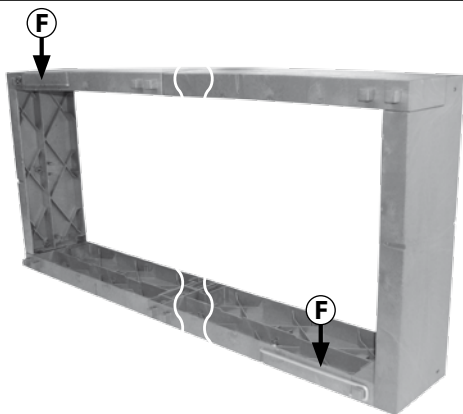
1 Starten Sie mit **A** • Start with **A**



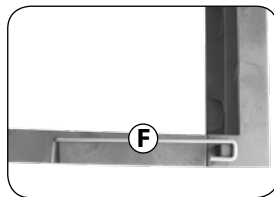
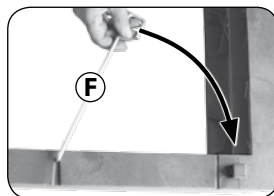
A - 2 x **B - 6 x**



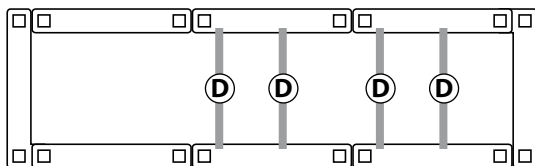
2



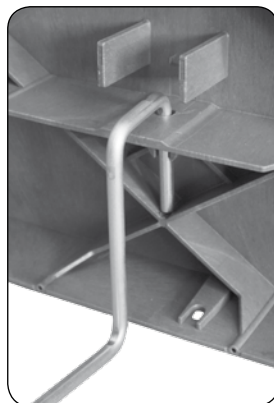
F - 2 x

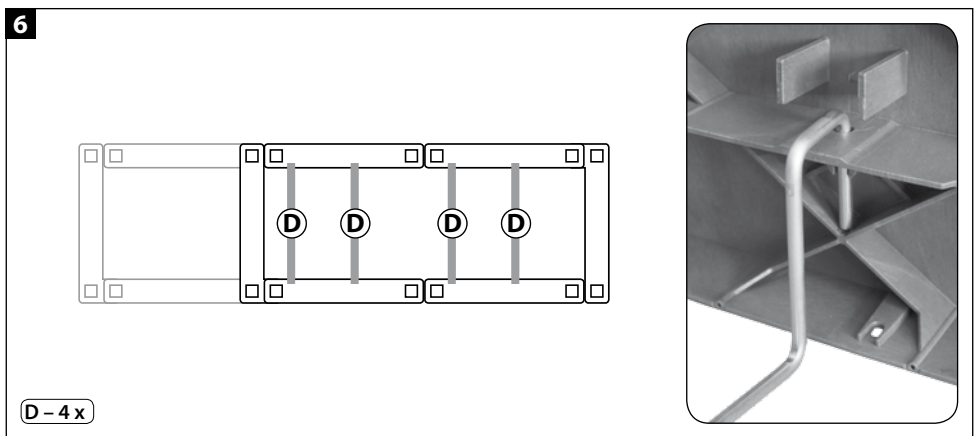
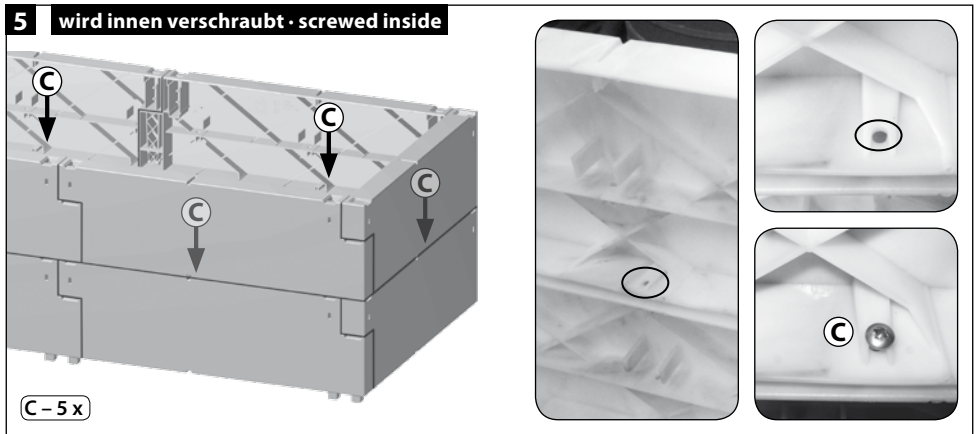
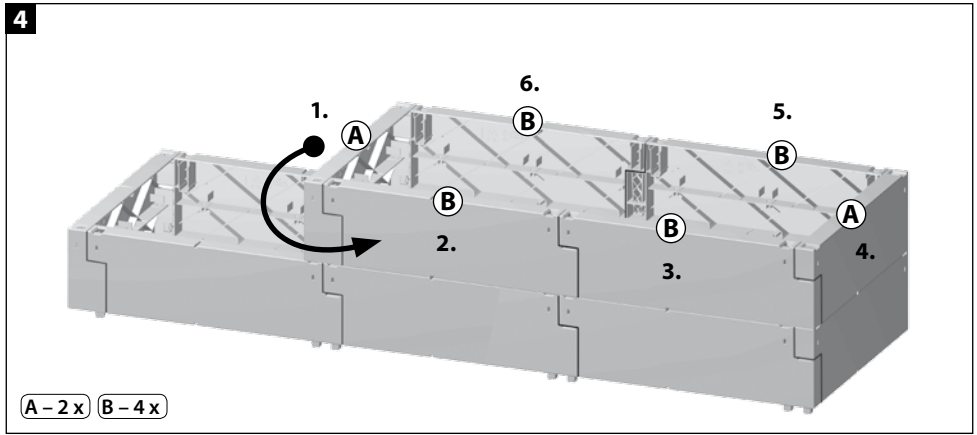


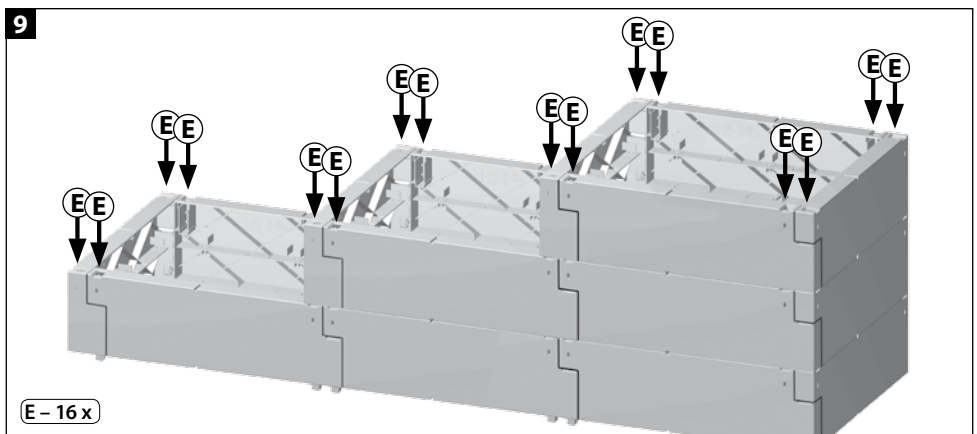
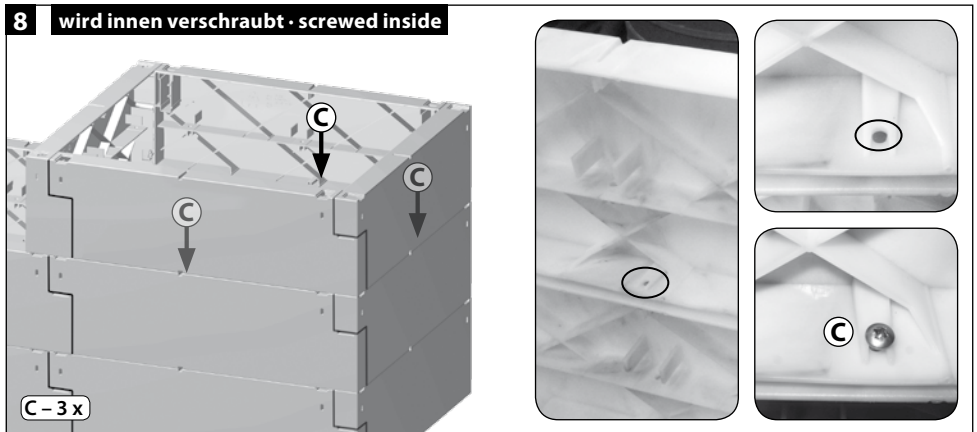
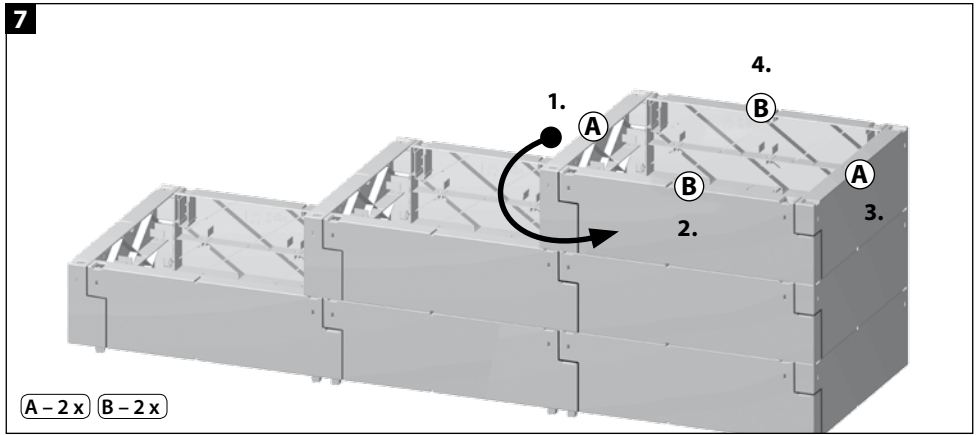
3



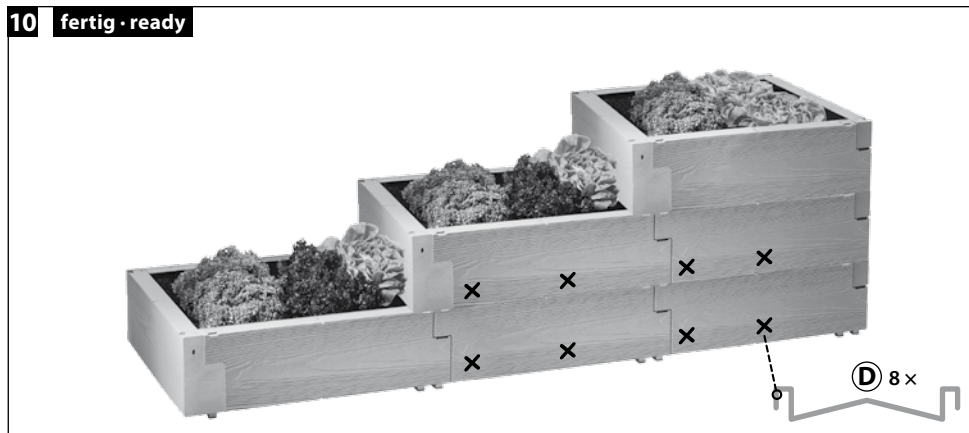
D - 4 x



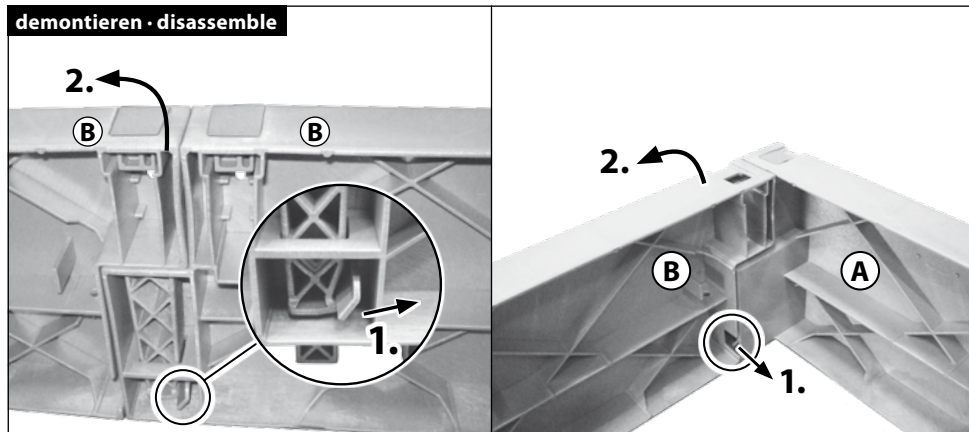




10 fertig - ready



demontieren · disassemble



D Vor dem Aufbau Anleitung lesen und für spätere Verwendung aufbewahren. Stellen Sie das Hochbeet auf einen ebenen Untergrund, idealerweise auf Gartenerde, auf jeden Fall aber festen Untergrund. Wenn der Untergrund zu weich ist, kann das Hochbeet beschädigt werden.

Bestimmungsgemäße Verwendung: Dieses Produkt ist ausschließlich für den privaten Gebrauch bestimmt und nicht für den gewerblichen Bereich geeignet.

Die PE-Verpackung ist kein Kinderspielzeug – Erstickungsgefahr! Verpackung sofort nach Öffnen in der Wertstoffbox entsorgen. (PE ist umweltfreundlich und ungiftig.)

Pflegehinweise: Das Hochbeet ist aus witterungsbeständigen Materialien gefertigt und kann ohne Weiteres mit einem Gartenschlauch abgespritzt werden. Nicht mit scharfen, rauen Gegenständen oder aggressiven Reinigungsmitteln reinigen.

Achtung – max. 4 Reihen hoch = 80 cm!

Hochbeet befüllen: Ungleichmäßiges Befüllen des Hochbeets kann zu viel Druck auf die Stahlbügel ausüben und das Hochbeet verformen. Das Hochbeet muss entsprechend dem Baufortschritt befüllt werden, das heißt nach jeder Bausteinreihe mit Streben von Hand das Füllmaterial einbringen. Auf jeden Fall darauf achten, dass keine schweren Teile wie Steine oder Erdklumpen auf die Distanzrohre oder Streben fallen und diese verformen können. Maschinelles Einbringen wird nicht empfohlen.

1. Schichten Sie zunächst ca. 10 cm Hächselgut und Küchenabfälle auf. Achten Sie darauf, dass kein Unkraut und keine kranken Pflanzen darin enthalten sind.
2. Decken Sie alles mit einer Lage gesiebter Gartenerde ab.
3. Schichten Sie eine Lage reifen, gesiebten Kompost auf und füllen Sie diese mit Anzuchterde auf.

GB Before assembly, please read the instructions and then keep them for further reference. Place the raised bed on a level underground, ideally on garden soil, but definitely on solid ground. If the ground is too soft, the raised bed can be damaged.

Intended use: This product is intended for private use and not for commercial purposes.

This PE-packaging is not a toy! Risk of suffocation! Please dispose the packaging into the sorting station for plastic immediately after unpacking. (PE is non-polluting and non-toxic.)

Care instructions: This quality product was produced with weatherproof materials and may be washed down with a garden hose. Do not clean with sharp or rough objects or with aggressive detergents.

Attention – max. 4 rows high = 2.62 ft | 80 cm!

Filling the raised bed: Uneven filling of the raised bed can exert too much pressure on the steel bracket and deform the raised bed. The raised bed must be filled in accordance with the construction progress, i.e. after

each row of building blocks with struts, the filling material must be sieved by hand. In any case, make sure that no heavy parts such as stones or clods of earth fall onto the spacer tubes or struts and deform them. Mechanical insertion is not recommended.

1. First stack up the chopped green material and kitchen waste – approx. 10 cm. Make sure that there are no weeds or diseased plants in it.
2. Cover everything with a layer of sieved garden soil.
3. Pile up a layer of ripe, shifted compost and fill it with potting soil.

F Avant le montage, veuillez lire la présente notice et la ranger soigneusement afin de pouvoir l'utiliser ultérieurement. Placez le jardin surélevé sur une surface plane, idéalement sur un sol de jardin, mais certainement sur une surface solide. Placez le jardin surélevé sur une surface plane, idéalement sur un sol de jardin, mais certainement sur une surface solide.

Utilisation prévue: Ce produit est conçu un usage privé et non à des fins commerciales.

L'emballage en PE n'est pas de jouet d'enfant ! Danger de suffocation ! Éliminez les déchets tout de suite après le déballage dans la poubelle de recyclage. (PE est écologique et non toxique.)

Conseils d'entretien : Ce produit de qualité JUWEL a été fabriqué à partir de matériaux résistant aux intempéries. Il est conseillé de l'asperger au jet d'eau pour le nettoyer. N'utilisez pas d'objets affûtés ou rugueux, ou de détergents agressifs.

Attention – max. 4 rangs d' hauteur = 80 cm

Remplir le jardin surélevé : Un remplissage inégal du jardin surélevé peut exercer une pression excessive sur les supports en acier et déformer le jardin surélevé. Le jardin surélevé doit être rempli en fonction de l'avancement de la construction, c'est-à-dire qu'après chaque rangée de blocs avec entretoises, le matériau de remplissage tamisé doit être introduit à la main. Dans tous les cas, assurez-vous qu'aucune pièce lourde telle que des pierres ou des mottes de terre ne tombe sur les tubes d'espacement ou les entretoises - utilisez uniquement de la terre tamisée ! - et peut les déformer. Il est interdit d'utiliser une benne basculante pour l'amener par machine.

1. Empilez le matériau haché et les déchets de cuisine - environ 10 cm. Assurez-vous qu'il n'y a pas de mauvaises herbes ou de plantes malades.
2. Couvrez le tout d'une couche de terre de jardin tamisée.
3. Empilez une couche de compost mûr et tamisé et remplissez-la de terreau.

I Prima del montaggio, leggere le istruzioni e conservarle per un utilizzo successivo. Posizionare l'aiuola rialzata su una superficie piana, preferibilmente su della terra da giardino, ma in ogni caso su un terreno solido. Se il terreno è troppo morbido, l'aiuola rialzata potrebbe danneggiarsi.

Utilizzo secondo le disposizioni: Il presente stendibiancheria a ombrello è destinato solo ad asciugare biancheria per uso privato.

La confezione in PE non è un giocattolo – pericolo di soffocamento! Smaltire la confezione subito dopo l'apertura nell'apposito contenitore per i materiali riciclabili. Il PE è ecologico e non velenoso.

Note di preservazione: questo prodotto Juwel di qualità è realizzato in materiali resistenti agli agenti atmosferici e può essere senz'altro irrorato con un tubo flessibile di irrigazione. Non pulire con oggetti acuminati o scabri oppure con detersivi aggressivi.

Riempire l'aiuola rialzata: Il riempimento irregolare dell'aiuola rialzata potrebbe esercitare una pressione eccessiva sulle staffe d'acciaio e deformare l'aiuola rialzata. L'aiuola rialzata deve essere riempita seguendo l'avanzamento dei lavori di costruzione, cioè dopo ogni strato di mattoni con i relativi montanti, aggiungere manualmente il materiale di riempimento setacciato. In ogni caso, fare attenzione che nessun pezzo pesante, quali pietre o grumi di terra, cada sui tubi distanziatori o sui montanti e possa così deformarli. Usare esclusivamente terra setacciata! Non è consentito il riempimento meccanico con un ribaltabile.

1. Sistemare innanzitutto un primo strato di materiale trinciato e di rifiuti di cucina di ca. 10 cm. Assicurarsi che non vi siano contenute erbe infestanti o piante malate.
2. Coprire il tutto con uno strato di terra da giardino setacciato.
3. Procedere con uno strato di compost maturo e setacciato, quindi raboccarlo con uno strato di terriccio da semina.

NL Vóór montage a.u.b. de handleiding doorlezen en voor later gebruik bewaren. Plaats het verhoogde tuinbed op een vlakke ondergrond, bij voorkeur op tuingrond, maar in ieder geval op een stevige ondergrond. Als de grond te zacht is, kan het verhoogde tuinbed beschadigd raken.

Doelmatig gebruik: Dit produkt is uitsluitend bedoeld voor privaat gebruik en niet voor commerciële doeleinden geschikt.

De PE-verpakking is geen kinderspeelgoed – verstikingsgevaar! De verpakking onmiddellijk na openen in de recyclebox verwijderen. PE is milieuvriendelijk en niet giftig.

Verzorging: Uw kwaliteitsproduct is van weerbestendig materiaal vervaardigd en kan zonder meer met een tuinslang afgespoten worden. De lijnen kunnen met een ietwat vochtig doekje gereinigd worden. Niet met scherpe, ruwe voorwerpen of agressieve reinigingsmiddelen schoonmaken.

Vullen van het verhoogde tuinbed: Een ongelijkmatige vulling van het verhoogde tuinbed kan te veel druk uitoefenen op de stalen beugels en het verhoogde tuinbed kan vervormen. Het verhoogde tuinbed moet worden gevuld volgens de opbouw instructies, d.w.z.

na elke rij blokken moet het gezeefde vulmateriaal met de hand worden ingevoerd. Let er in ieder geval op dat er geen zware delen zoals stenen of kluiten aarde op de afstandsbuizen of stutten vallen - gebruik alleen gezeefde aarde! - anders kunnen ze vervormen. Het is niet toegestaan om met een kiepwagen te vullen.

1. Stapel eerst het gehakte materiaal en keukenafval op elkaar - ongeveer 10 cm. Zorg ervoor dat er geen onkruid of zieke planten in zitten.
2. Dek alles af met een laag gezeefde tuingrond.
3. Stapel een laag rijpe, gezeefde compost open vul deze met potgrond.

E Antes del montaje deberán leerse las instrucciones y guardarlas para un uso posterior. Coloque la cama elevada de jardín sobre un suelo liso, a ser posible sobre la propia tierra del jardín, aunque en cualquier caso sobre una base sólida. Si el subsuelo es demasiado blando, la cama elevada de jardín podría resultar dañada.

Uso previsto: Este tendadero tipo paraguas está destinado exclusivamente para el secado de ropa para el uso privado.

El embalaje de polietileno no es un juguete para niños – peligro de asfixia! El embalaje debe eliminarse en la papelera de reciclaje inmediatamente después de abrirse. (El polietileno no es contaminante ni tóxico.)

Indicaciones para el cuidado: Su producto de calidad JUWEL está fabricado con materiales resistentes a la intemperie y puede lavar sin más con una manguera de jardín. No debe limpiarse con objetos puntiagudos y rugosos o con detergentes agresivos.

Llenado de la cama elevada de jardín: un llenado no uniforme de la cama elevada de jardín podría ejercer demasiada presión sobre la brida de acero y deformar la cama. La cama elevada de jardín debe llenarse según el avance de construcción, es decir, tras cada hilera de módulos con puntales debe colocarse manualmente el material de relleno tamizado. En cualquier caso, procure que no caiga ninguna pieza pesada, como piedras o terrones de piedra, en los tubos distanciadoreos o puntales – ¡utilice solo tierra tamizada! – que pudiera deformarla. No se permite la colocación a máquina con un volquete.

1. Coloque en la primera capa material picado y residuos de cocina – aprox. 10 cm –. Procure que no incluya malas hierbas ni plantas enfermas.
2. Cúbralo todo con una capa de tierra de jardín tamizada.
3. A continuación, coloque una capa de compost madurado y tamizado y rellenela con tierra de cultivo.

SF Lue käytöohje huolellisesti läpi ennen asennusta ja säilytä se vastaisuuden varalta. Aseta korotettu kukkapenkki tasaiselle alustalle, mieluiten puutarhamullalle, mutta joka tapauksessa kiinteälle pinnalle. Jos pohja on liian pehmeä, korotettu kukkapenkki voi vahingoittua.

Määräysten mukainen käyttö: Tämä pyykinkuivausteline on tarkoitettu ainoastaan pyykkien kuivaamiseen ja yksityiskäyttöön.

PE-pakkaus ei ole lasten leikkikalu – tukehtumisvaara! Pakkaus hävitettävä välittömästi purkamisen jälkeen kierrätysboksiin. PE on ympäristöystävällinen ja myrkytön!

Hoito-ohjeet: JUWEL laatutuote on valmistettu säänvaihtelua kestävästä materiaaleista ja se kestää ilman muuta myös puutarhaletkulla ruiskutuksen. Älä käytä puhdistukseen teräviä, karheita esineitä äläkä aggressiivisia puhdistusaineita.

Korotetun kukkapenkin täyttö: Korotetun kukkapenkin täyttäminen epätasaisesti voi aiheuttaa liikaa painetta teräskiinnikkeisiin ja vääntää korotettua kukkapenkkiä. Korotettu kukkapenkki on täytettävä sitä mukaa kuin rakentaminen edistyy, ts. seulottu täyttemateriaali on laitettava käsin kukkapenkkiin jokaisen moduulin asentamisen jälkeen. Varmista joka tapauksessa, ettei raskaita osia, kuten kiviä tai paakkuuntunutta multaa putoa väliputkiin tai tukien päälle, tämä voi vääntää niitä. Käytä vain seulottua multaa! Mullan tuominen kukkapenkkiin koneellisesti ei ole sallittua.

1. Pinoa ensin hienonnettu materiaali ja keittiöjätteet noin 10 cm korkuiseksi kerrokseksi. Varmista, ettei siinä ole rikkaruohoja tai taudeista kärsiviä kasveja.
2. Peitä kaikki yhdellä kerroksella seulottua puutarhamultaa.
3. Kasaa päälle kerros kypsää, seulottua kompostia ja täytä se kasvimullalla.

- S** Läs igenom instruktionerna före montering och spara dem för användning vid ett senare tillfälle. Ställ odlingslådan på ett fast underlag, helst på trädgårdsmark, under alla förhållanden på ett fast underlag. Om underlaget är för mjukt, kan odlingslådan skadas.

Avsedd användning: Denna torkvinda är endast avsedd för tvätttorkning för privat bruk.

PE-förpackningen är inte en leksak för barn. Risk att kvävas! Förpackningen ska omedelbart lämnas i sopntunnan för återvinningsbart material. PE är miljövänlig och ogiftig.

Skötselansvisningar: Din JUWEL kvalitetsprodukt är tillverkad av väderbeständigt material och kan utan vidare spolas av med en trädgårdsslang. Rengör inte med vassa eller grova föremål eller aggressiva rengöringsmedel.

Fyllning av odlingslåda: Öjämna påfyllning av odlingslådan kan skapa för högt tryck på stålbygeln och deformera odlingslådan. Odlingslådan ska fyllas på i enlighet med byggförloppet dvs. efter varje blockserie med stag fylls det siktade fyllningsmaterialet på för hand. Beakta under alla omständigheter, att tunga delar som sten eller jordklumpar kan falla ned på distansrör eller stag – använd endast silad jord! - och kan deformera dessa. Maskinell påfyllning med dumper är inte tillåtet.

1. Lägg sedan på hackat organiskt material och köksavfall – ca. 10 cm. Se till, att det inte finns ogräs eller sjuka växtmaterial däri.

2. Täck över allt med ett lager siktad trädgårdsjord.
3. Lägg på ett lager av bränd, siktad kompost och fyll på med odlingsjord.

DK Vejledningen skal læses inden pobygning og gemmes til senere brug. Stil højbedet på et jævnt underlag – ideelt på havejord, men i hvert fald på et fast underlag. Hvis underlaget er for blødt, kan højbedet blive beskadiget.

Anvendelse i overensstemmelse med formålet: Dette tørrestativ er kun beregnet til privat brug.

PE-embalagen er ikke legetøj for børn – Fare for at blive kvalt! Efter åbning skal emballagen straks bortskaffes i recyclingindsamling. PE er miljøvenligt og ugiftigt.

Pløjehenviisning: Dette JUWEL-kvalitetsprodukt er fremstillet af vejrbestandige materialer og kan uden videre afsprøjtes med en haveslange. Må ikke gøres ren med skarpe, ru genstande eller aggressive rengøringsmidler!

Fylgning af højbedet: Ujævn fylgning af højbedet kan udøve for meget tryk på stålbojlerne og deformere højbedet. Højbedet skal fylgdes i overensstemmelse med arbejdsprocessens fremskridt – det vil sige, efter hver række af byggesten fylgdes de sigtede fylgdematerialer manuelt på med stiverne. Vær under alle omstændigheder opmærksom på, at der ikke falder nogle tunge dele, såsom sten eller jordklumper ned på distancerør eller stiverne – anvend kun sigtet jord! - og kan deformere disse. Maskinell påfylgning via motordrevne trillebør er ikke tilladt.

1. Først lægges flis, barkflis m.m. og køkkenaffald i lag – ca. 10 cm. Vær opmærksom på, at der ikke befinder sig ukrudt eller syge planter deri.
2. Tildæk det hele med et lag sigtet havejord!
3. Et lag moden og sigtet kompostjord lægges i lag og fylgdes op med dyrkningskompost.

N Les bruksanvisningen før montering og oppbevar den for senere bruk. Plasser det hevede blomsterbedet på en jevn overflate, ideelt på hagejord, men definitivt på en solid overflate. Dersom overflaten er for myk, vil det hevede blomsterbedet kunne bli skadet.

Beregnet bruk: Dette produktet er kun utformet for privat bruk og egner seg ikke for kommersielle områder.

PE-emballasjen er intet barneleketøy – kvelningsfare! Emballasjen skal straks bringes i søppelcontainer etter åpning. (PE er miljøvennlig og ugiftig).

Vedlikehold: Ditt JUWEL-kvalitetsprodukt er laget av værbestandige materialer og kan uten videre avspyles med hageslange. Rengjør ikke med skarpe, ru gjenstander eller aggressive rengjøringsmidler.

Fyll det hevede blomsterbedet: Ujevn fylling av det hevede blomsterbedet vil kunne føre til at det øves for mye press på stålboylene og deformere det hevede blomsterbedet. Det hevede blomsterbedet må fylles i henhold til konstruksjonsforløpet, dvs. etter hver rad med byggesteiner med stag, må det siledet fyllmaterialet

innføres for hånd. I alle fall må du sørge for at ingen tunge deler som steiner eller jordklumper faller ned på avstandsrørene eller stagene - bruk bare siktet jord! - og vill kunne deformere disse. Maskinell innføring via tipp får ikke brukes.

1. Først må du legge det hakkede materialet og kjøkkennavfallet lagvist - ca. 10 cm. Pass på at det ikke finnes ugress eller syke planter i det.
2. Dekk til alt med et lag med siktet hagejord.
3. Ha oppi et lag med moden, siktet kompost og fyll den med pottejord.

HR Prije sastavljanja pročitati uputstvo i sačuvati ga za kasnije korištenje. Postavite podignutu gredicu na ravnu podlogu, u idealnom slučaju na vrtnu zemlju, ali u svakom slučaju na čvrstu podlogu. Ako je podloga premekana, može se podignuta gredica oštetiti.

Pravilna uporaba: Ovaj proizvod je određen isključivo za privatnu uporabu i nije prikladno za obrtničko područje.

PE-pakiranje nije igračka za djecu – opasnost od gušenja! Pakiranje se treba odmah baciti nakon otvaranja u odgovarajući otpad. PE se može reciklirati i nije otrovan.

Upute za njegu: Kvalitetni proizvod JUWEL je napravljen od materijala otpornih na vremenske uvjete i može se bez daljnega prati vrtnom gumenom cijevi. Ne čistiti oštrim, hrapavim predmetima ili agresivnim sredstvima za čišćenje.

Podignutu gredicu napuniti: Nejednako punjenje podignute gredice može previše pritiskati čelične drške i deformirati podignutu gredicu. Podignuta gredica mora se puniti prema razvoju gradnje, to znači iza svakog retka sastavnih elemenata s potpornjacima rukom unijeti prosijani materijal za punjenje. U svakom slučaju obratiti pažnju na to da nikakvi teški dijelovi poput kamenja ili gruda zemlje ne padnu na odstoje cijevi ili potporne koristite samo prosijanu zemlju! – koju možete oblikovati. Unošenje strojem preko kiperu nije dopušteno.

1. Naslažite ponajprije nasjeckani materijal i kuhinjski otpad – oko 10 cm. Pazite da u njemu nema korova ili bolesnih biljaka.
2. Prekrijte sve jednim slojem prosijane vrtnje zemlje.
3. Naslagajte jedan sloj zrelog, prosijanog komposta i napunite ga obradivom zemljom.

SI Pred postavitvijo natančno preberite navodila ter jih shranite za kasnejšo uporabo. Visoko gredo postavite na ravno površino, idealno je na vrtno zemljo, a vsakem primeru na trdno površino. Če so tla premeška, se lahko visoka greda poškoduje.

Uporaba skladno z namenom: To stojalo za perilo je namenjeno samo za sušenje perila za domao uporabo.

PE embalaža ni igračka – obstaja nevarnost zadužitve! Embalažo takoj po odprtju odstranite v posodo za reciklažo. PE je okolju prijazen in nestrupen material.

Napotek za vzdrževanje: Vaš izdelek JUWEL je izdelan

iz materialov, ki so odporni na vremenske vplive ter ga lahko brez nadaljnega operete s cevjo za zalivanje.

Polnjenje visoke grede: Neenakomerna polnitev visoke grede lahko povzroči preveč pritiska na jeklene nosilce in visoko gredo deformira. Visoka greda je potrebno polniti ustrezno napredovanju sestave, to pomeni po vsaki vrsti gradnikov z oporniki ročno vstavite presejani polnilni material. V vsakem primeru bodite pozorni na to, da na distančne cevi ali opornike ne bi padli težki deli kot so kamenje ali grude zemlje – uporabljajte zgolj presejano zemljo! – in le te deformirali. Strojno vnašanje s pomočjo prekucnika ni dovoljeno.

1. Najprej vnesite sloj seseklanega materiala in gospodinjskih odpadkov – ca. 10cm. Bodite pozorni na to, da v njem ne bo prisoten plevel in obolele rastline.

2. Vse skupaj pokrijte s slojem presejane zemlje.

3. Vnesite sloj zrelega, presejanega komposta in polnite z zemljo za lončnice.

SK Pred postavením si prečítajte návod a odložte si ho na neskoršie použitie. Postavte zvýšený záhon na rovný podklad, ideálne na pôdu do záhrady, v každom prípade na pevnú základňu. Ak je základňa príliš mäkká, môže dôjsť k poškodeniu záhonu.

Použitie na určený účel: Tento sušiac na bielizeň je určený len na súkromné použitie.

PE obal nie je hračka – Hrozí nebezpečenstvo udusenía! Obal ihneď po otvorení zlikvidujte prostredníctvom separovaného odpadu. PE je ekologický a nejedovatý materiál.

Pokyny na údržbu: Kvalitný výrobok JUWEL je vyrobený z materiálov, ktoré odolávajú vplyvom počasia, a môže bez problémov postrieť záhradnou hadicou. Nečistite ho ostrými a drsnými predmetmi ani agresívnymi čističmi prostriedkami.

Naplnenie zvýšeného záhona: Nerovnomerné naplnenie zvýšeného záhona môže spôsobiť prílišný tlak na distančné tyče a môže dôjsť k deformácii záhonu. Zvýšený záhon musí byť naplnený odpovedajúcim spôsobom k jeho stavbe, t.j. postupne po každom rade stavebných kameňov dopĺňať ručne preosiaty plniaci materiál. V každom prípade dbajte na to, aby žiadne ťažké častice ako napr. kamene alebo veľké hrudy zeminy nepadali na distančné tyče - používajte iba preosiatu zeminu! - a nezdeformovali je. Napĺňanie pomocou sklápačky alebo koliesok nie je prípustné.

1. Najprv navrstvite rezanku a odpad z domácej kuchyne - ca. 10 cm. Dbajte na to, aby v tejto vrstve nebol a obsiahnutá žiadna burina alebo choré rastliny.
2. Prikrýte všetko vrstvou preosievanej zeminy.
3. Pridajte vrstvu zrelého, preosievaného kompostu a doplníte výševným substrátom.

CZ Před montáží si přečtěte návod a uschovejte jej pro pozdější použití. Postavte zvýšený záhon na rovný podklad, ideálně na půdu do zahrady, v každém případě však na

pevnou základnu. Pokud je základna příliš měkká, může dojít k poškození záhonu.

Správné použití: Tento produkt je určen výhradně k soukromému použití a není vhodný pro použití v podnikatelské sféře.

Obal z PE není hračka na hraní – nebezpečí udušení! Obal po vybalení ihned vyhodte do tříděného odpadu. PE není jedovatý ani škodlivý pro životní prostředí.

Pokyny pro údržbu: Kvalitní výrobek JUWEL je vyroben z materiálů, které jsou odolné proti vlivům počasí a při jeho čištění může být použito zahradní hadice. Vyhňte se čištění záhonu ostrými, drsnými předměty nebo agresivními čistícími prostředky.

Pozor - max. výška jsou 4 řady = 80 cm!

Naplnění zvýšeného záhonu: Nerovnoměrné naplnění zvýšeného záhonu může způsobit přílišný tlak na distanční tyče a může dojít k deformaci záhonu.

Zvýšený záhon musí být naplněn odpovídajícím způsobem k jeho stavbě, to znamená postupně po každé řadě stavebních kamenů doplňovat ručně prosetý plnicí materiál. V každém případě dbejte na to, aby žádné těžké částice jako např. kameny nebo velké hroudy zeminy nepadaly na distanční tyče – použijte pouze prosetou zeminu! – a nezdeformovali je. Naplňování pomocí sklápěčky nebo koleček není přípustné.

1. Nejprve navrstvěte řezanku a odpad z domácí kuchyně – ca. 10 cm. Dbejte na to, aby v této vrstvě nebyl obsažen žádný plevel nebo nemocné rostliny.
2. Přikryjte všechno vrstvou prosiváné zeminy.
3. Přidejte vrstvu zralého, prosetého kompostu a doplňte výsevním substrátem.

BH Při sestavování pročitati uputstvo i sačuvati ga za kasnije korištenje. Postavite podignutu gredicu na ravnu podlogu, u idealnom slučaju na vrtnu zemlju, ali u svakom slučaju na čvrstu površinu. Ako je podloga premecka, može doći do oštećenja podignute gredice.

Predviđena uporaba: Ovaj produkt namjenjen je isključivo privatnoj upotrebi i nije prikladan za komercijalni sektor.

PE-pakiranje nije igračka za djecu – opasnost od gušenja! Pakiranje se treba odmah baciti nakon otvaranja u odgovarajući otpad. PE se može reciklirati i nije otrovan.

Upute za njegu: Vaš kvalitetni proizvod JUWEL napravljen je od materijala otpornog na vremenske prilike, i može se bez problema oprati gumenom cijevi za vrt. Ne čistiti ostrim, hrapavim predmetima ili nekim agresivnim sredstvima za čišćenje.

Podignutu gredicu napuniti: Nejednako punjenje podignute gredice može previše pritiskati čelične drške i deformisati podignutu gredicu. Podignuta gredica mora se puniti prema razvoju gradnje, to znači iza svakog retka sastavnih elemenata s potpornjacima ručno unijeti prosijani materijal za punjenje. U svakom slučaju obratiti pažnju na to da nikakvi teški dijelovi poput kamenja ili

gruda zemlje ne padnu na odstoje cijevi ili potpornje koristite samo prosijanu zemlju! – koju možete oblikovati. Unošenje strojem preko kiperu nije dopušteno.

1. Naslažite ponajprije nasjeckani materijal i kuhinjski otpad – oko 10 cm. Pazite da u njemu nema korova ili bolesnih biljaka.
2. Prekrijte sve jednim slojem prosijane vrtnje zemlje.
3. Naslagajte jedan sloj zrelog, prosijanog komposta i napunite ga obradivom zemljom.

PL Przeczytać przed montażem i zachować do późniejszego wykorzystania. Rabatę wysoką należy umieścić na równej powierzchni, najlepiej na glebie ogrodowej, ale w każdym przypadku na twardym podłożu. Jeśli podłoże jest zbyt miękkie, rabatę wysoką można uszkodzić.

Zastosowanie zgodne z przeznaczeniem: Ta suszarka jest przeznaczona wyłącznie do użytku prywatnego.

Opakowanie z PE nie jest zabawką dla dzieci – niebezpieczeństwo uduszenia! Natychmiast po otwarciu należy wyrzucić opakowanie do odpowiedniego pojemnika na surowce wtórne. PE jest nietoksycznym materiałem ekologicznym.

Wskazówki na temat pielęgnacji: Wysokiej jakości produkt JUWEL wykonany jest z materiałów odpornych na wpływy atmosferyczne i może być bez problemu myty przez spryskanie go wodą z węża ogrodowego. Nie czyścić ostrymi, chropowatymi przedmiotami lub agresywnymi środkami do czyszczenia.

Napełnianie wysokiej rabaty: Nierównomierne wypełnienie wysokiej rabaty może wywierać zbyt duży nacisk na stalowe pałaki i zdeformować ją. Rabatę wysoką należy wypełniać w miarę postępu budowy, tzn. po wykonaniu każdego rzędu modułów z rozpórkami należy włożyć ręcznie przesiany materiał wypełniający. W każdym przypadku należy upewnić się, że na rury dystansowe lub rozpórki nie spadną ciężkie części, takie jak kamienie lub grudy ziemi - należy używać tylko przesianej ziemi! - co może spowodować deformację. Mechaniczne wypełnianie z wywrotki jest niedozwolone.

1. Połóżyc najpierw warstwę rozdrobnionego materiału ogrodowego i odpadów kuchennych – ok. 10cm. Należy upewnić się, że nie zawiera ona żadnych chwastów ani chorych roślin.
2. Przykryć wszystko warstwą przesianej gleby ogrodowej.
3. Na wierzch położyć warstwę dojrzałego, przesianego kompostu a następnie wypełnić ziemią do rozsąd.

HU Az összeszerelés előtt olvassa el az útmutatót, és őrizze meg a későbbi használatához. Állítsa fel a magaságast egyenes talajon, a legideálisabb a kertí földre tenni, de mindenképp szilárd talajra. Ha túl puha alapra helyezi, kár keletkezhet a magaságáson.

Rendeltetésээрүү használat: A szétnyitható ruhaszárító magáncélú, háztartási felhasználásra készült.

A PE csomagolás nem gyermekjáték – fulladásveszély! A kinyitás után a csomagolást azonnal helyezze el a szelektív hulladékgyűjtőben. A PE környezetbarát és nem mérgező.

Ápolási útmutató: A JUWEL minőségi termék, amely az időjárás viszontagságait álló anyagokból készült, és minden további nélkül locsolható kerti tömlővel. Ne tisztítsa éles, érdes eszközökkel vagy agresszív tisztítószerekkel.

A magaságys feltöltése: Ha a magaságys nincs egyenletesen feltöltve, úgy nagy nyomás nehezedhet az acélvázra, és eldeformálódhat a magaságys. A magaságys feltöltését a felépítési utasításnak megfelelően kell végezni, azaz minden egyes sor merevítőelem után kézzel kell az átszitált töltőanyagot betenni. Mindenképp ügyeljen rá, hogy ne essenek nehéz darabok, mint például kő vagy földrög a távtartó csődarabokra vagy merevítőkre – ezért csak szitált földet használjon! – mivel azok a magaságys eldeformálódását okozhatják. Nem szabad gépi úton billenőkocsival feltölteni.

1. Először rakjon rétegekbe egymásra szecskát és konyhai hulladékot – kb. 10 cm magasan. Ügyeljen rá, hogy ne legyen benne gyomnövény és beteg növény.
2. Fedje be az egészet egy réteg szitált kerti földdel.
3. Tegyen rá egy réteg érett, átszitált komposztrágyát, és azt töltsse fel termőfölddel.