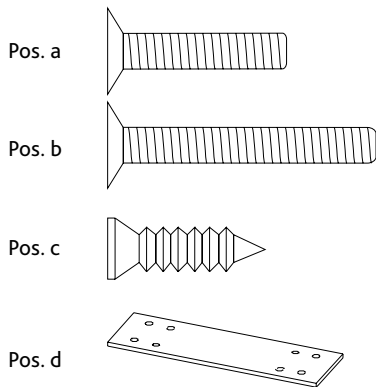


Art.-Nr. / Item No.	Kratzbaum / Scratching Post	Farbe / Colour	Höhe / Height		
44538	XXL Harvey	grau / grey	96 cm		

Pos. Nr. / Pos. No.	Bezeichnung / Description	Abmessung in mm / Measurement in mm	Anzahl / Quantity	Art.-Nr. / Item no.	Karton. Nr. / Carton No.
Pos. 1	Bodenplatte / Bottom plate	540 × 40 × 430	1	44538-10	2
Pos. 2	Höhle / Cave	∅ 540 × 490	1	44538-40	1
Pos. 3	Bettchen / Bed	∅ 540 × 150	1	44538-41	2
Pos. 4	Kissen, rund / Cushion, round	∅ 500	2	44538-42	1
Pos. 5	Kissen, für Stamm / Cushion, for post	∅ 500	1	44538-43	2
Pos. 6	Stamm mit Stehbolzen / Post with spacer bolt	∅ 150 × 400	1	44538-30	2
Pos. 7	Stamm mit Stehbolzen / Post with spacer bolt	∅ 150 × 780	1	44538-31	2
Pos. a	Senkkopfschraube / Countersunk screw	M8 × 40	1	44538-60	1
Pos. b	Senkkopfschraube / Countersunk screw	M8 × 60	1		
Pos. c	Senk-Holzschraube / Countersunk wood screw	4 × 16	8		
Pos. d	Verbindungsplatte / Connection plate		1		
Pos. e	Inbus / Allen key		1		



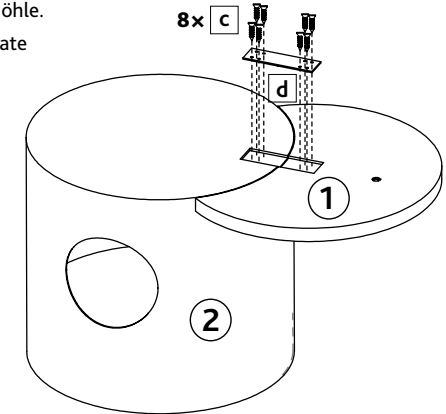
DE Hinweis
Dieser Artikel sollte von einer erwachsenen Person aufgebaut werden. Bitte überprüfen Sie die Schrauben regelmäßig und ziehen Sie sie wenn nötig nach. Sie finden eine französische und italienische Anleitung unter der jeweiligen Artikel-Nummer auf www.trixie.de.

EN Advice
This product should be assembled by an adult. Please check the screws regularly and retighten them if necessary. Please find instructions in French and Italian under the corresponding item number at www.trixie.de/en.

FR Conseil
Vous trouverez les informations détaillées en français et en italien à chaque référence d'article, sur notre site www.trixie.fr.

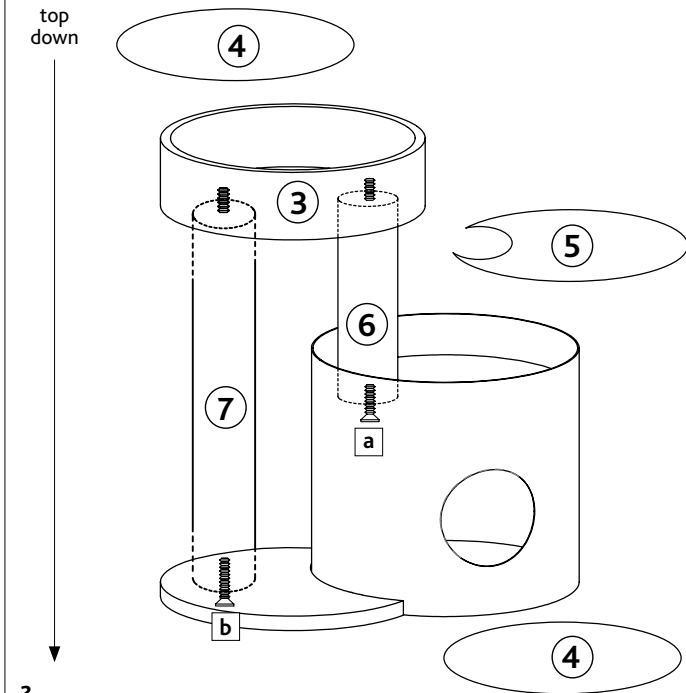
IT Nota
Le istruzioni in italiano e francese sono disponibili selezionando il codice dell'articolo sul nostro sito www.trixie.it.

DE Befestigen Sie die Bodenplatte an der Höhle.
EN Attach the bottom plate to the cave.



1.

DE Bauen Sie die restlichen Teile von oben nach unten zusammen.
EN Assemble the remaining parts from the top down.



2.