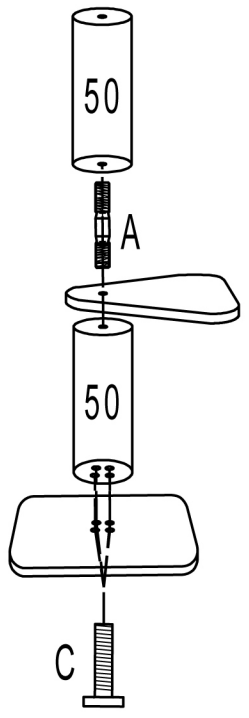
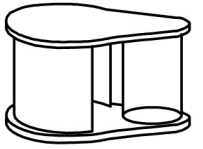
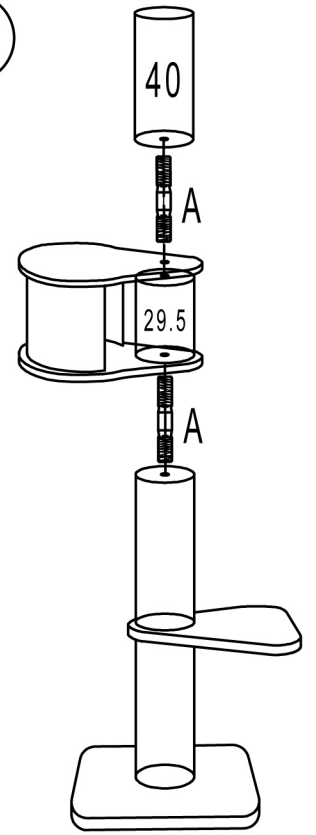


# 63760-28 Cat Tree Assembly Drawing

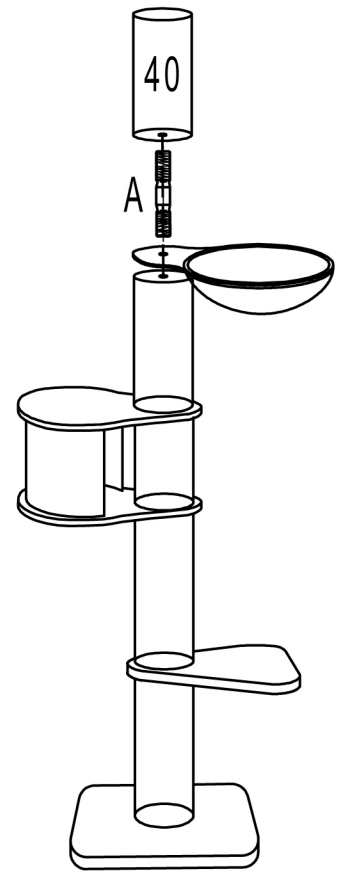
1



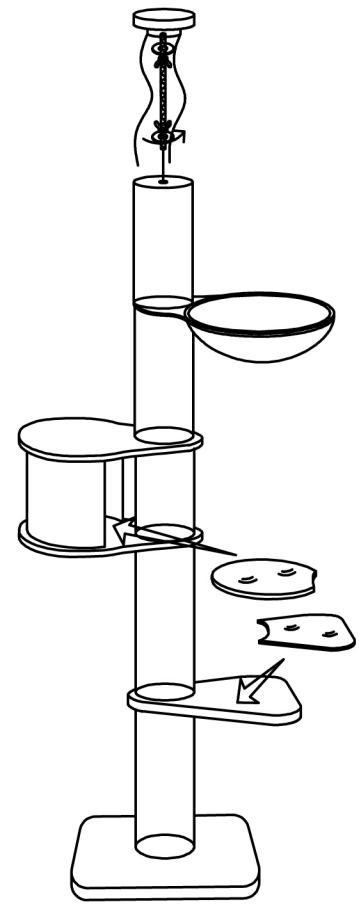
2



3



4



- 1 ×  $\text{Ø } 20 \times 29.5\text{cm}$  1/2
- 2 ×  $\text{Ø } 20 \times 40\text{cm}$  2/2
- 1 ×  $\text{Ø } 20 \times 50\text{cm}$  2/2
- 1 ×  $\text{Ø } 20 \times 50\text{cm}$  2/2

- 1 ×  $60 \times 60 \times 4\text{cm}$  1/2
- 1 ×  $60 \times 60\text{cm}$  1/2
- 1 ×  $\text{Ø } 45\text{cm}$  2/2
- 1 ×  $\text{Ø } 25 \times 33\text{cm}$  1/2

- 1 ×  $60 \times 48 \times 33\text{cm}$  1/2
- 1 ×  $38 \times 42\text{cm}$  1/2
- 1 ×  $58 \times 40\text{cm}$  1/2

- 1 ×  $10 \times 60\text{mm}$  1/2
- 4 ×  $\text{Ø } 10 \times 120\text{mm}$  (A)
- 4 ×  $\text{Ø } 10 \times 60\text{mm}$  (C)