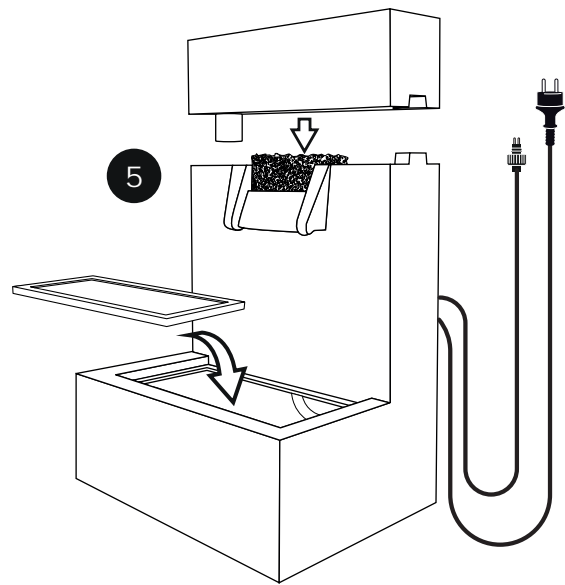
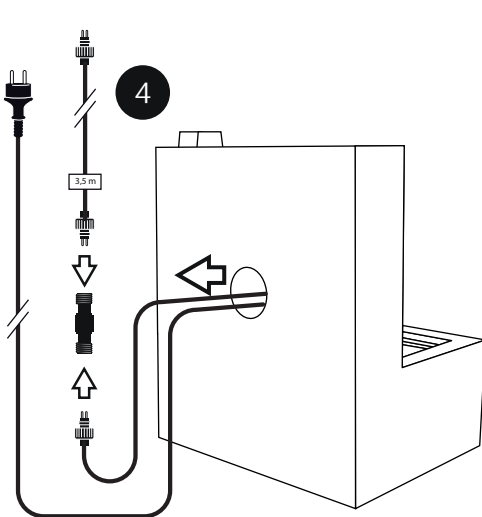
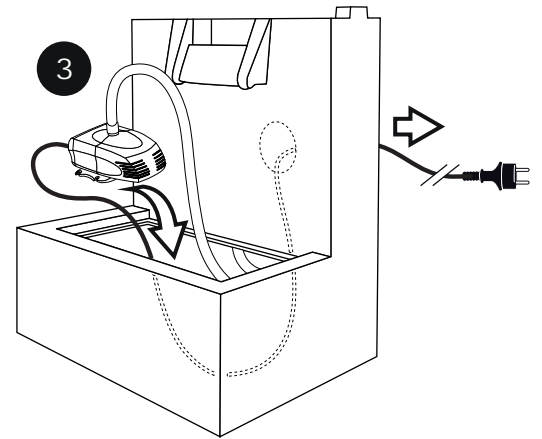
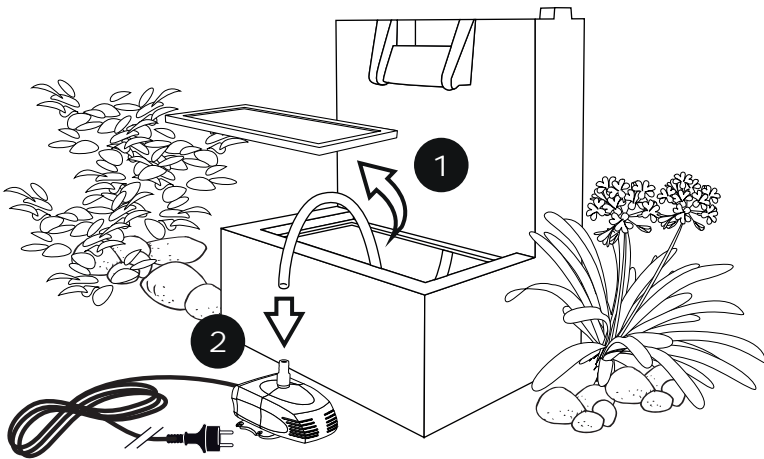
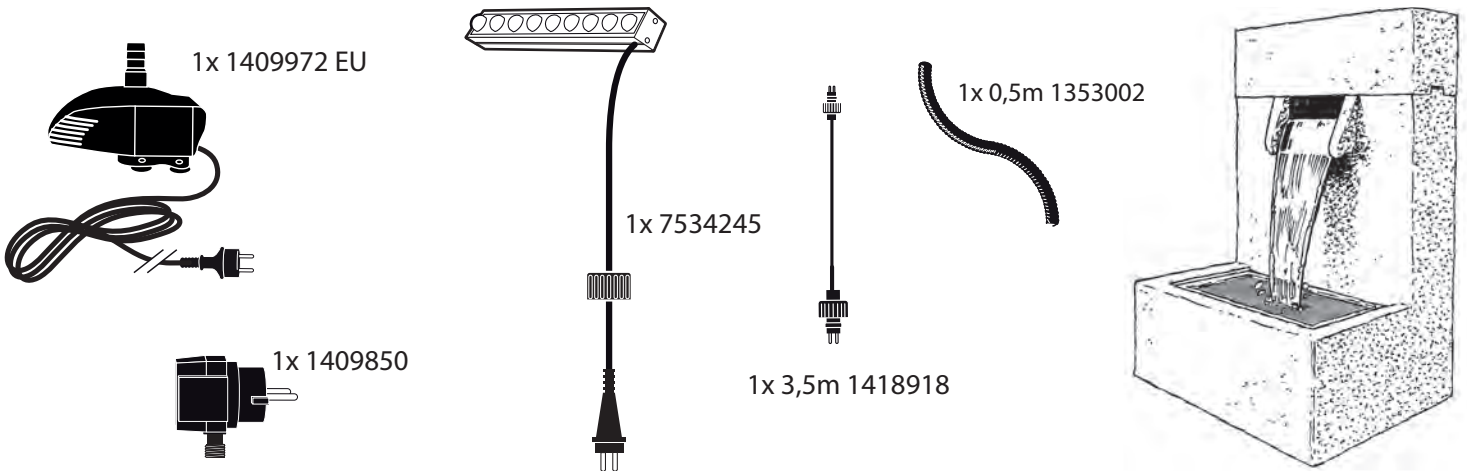
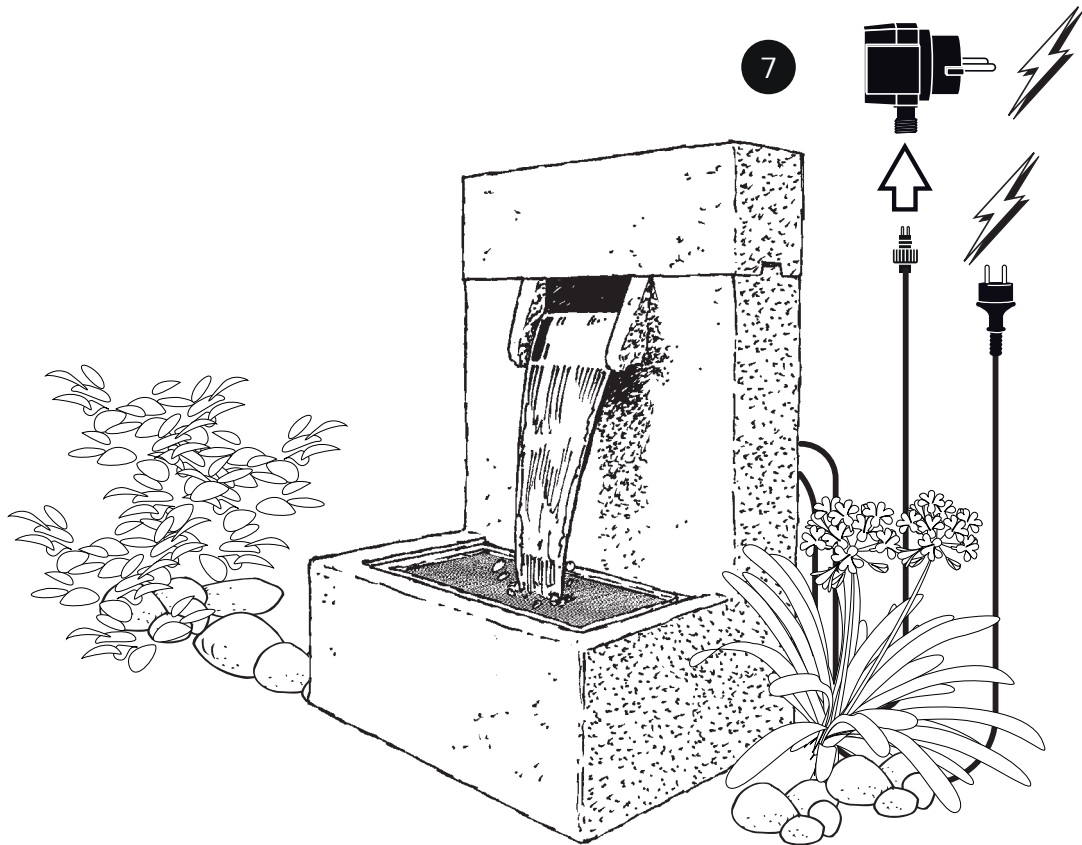
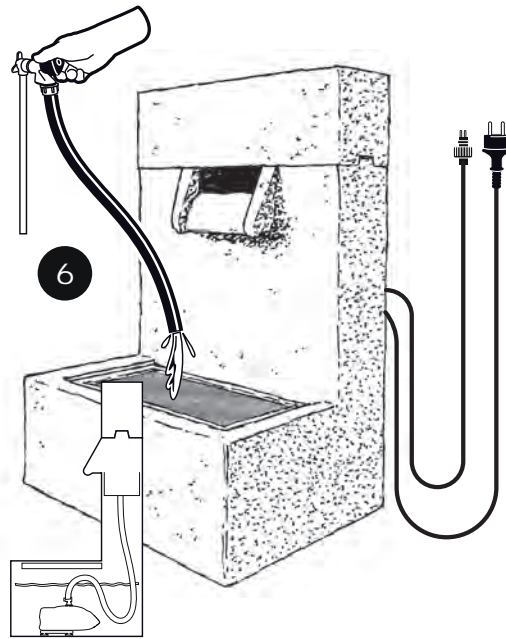


# ~ Posada ~

Contents / Inhalt / Contenu / Inhoud:



# ~ Posada ~



- During severe frost switch off the pump, remove ornament and pump!
- Bei strengem Frost sollte das Set ausgeschaltet sowie das Deko-Element und Pumpe entfernt werden!
- Tijdens strenge vorst set uitschakelen, ornament en pomp verwijderen!
- Protégez votre fontaine décorative et mettez votre pompe à l'arrêt pendant la période d'hiver.