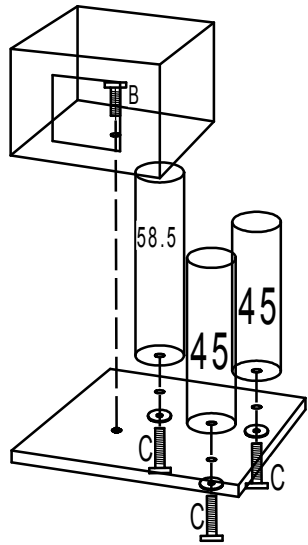
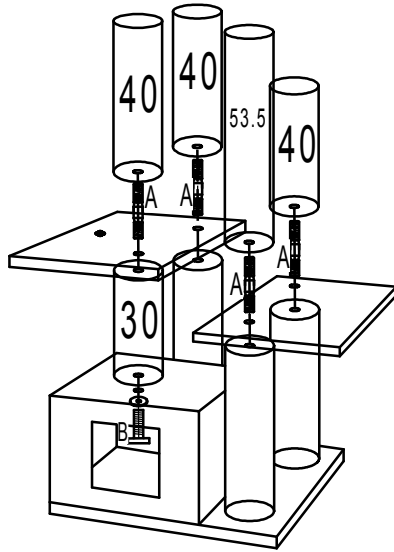


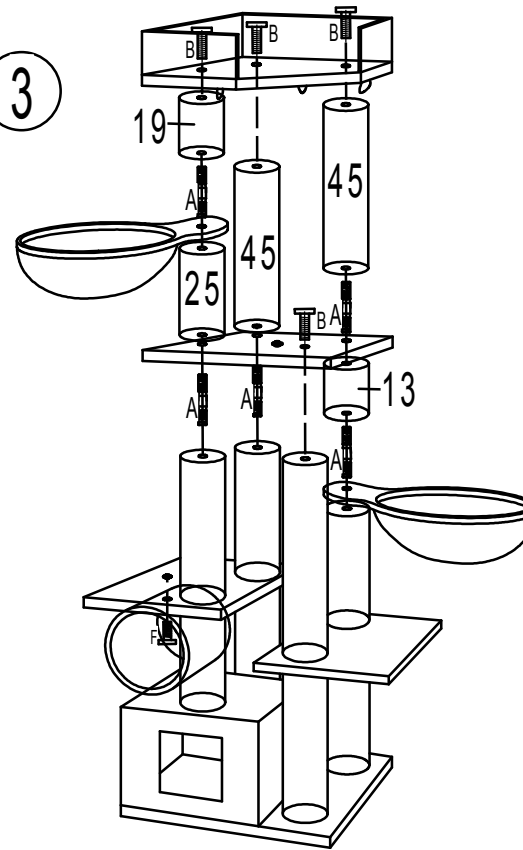
1



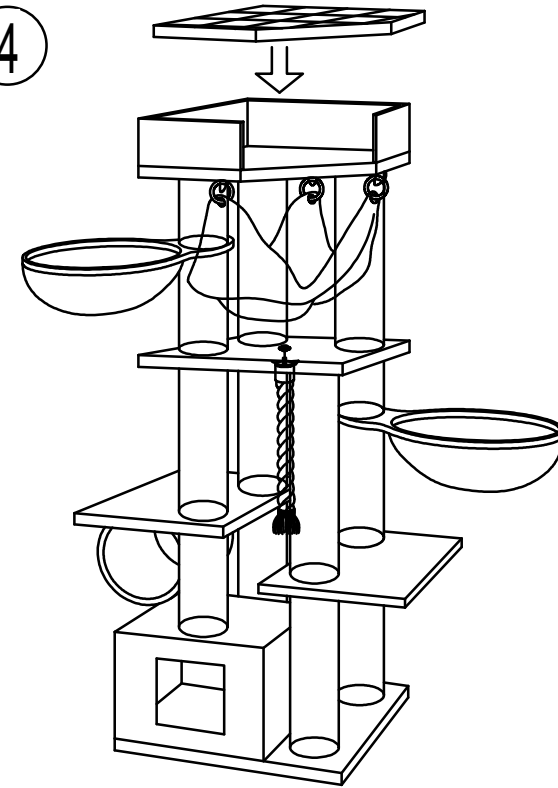
2



3



4



- 1x Ø12×13cm 1/2
- 1x Ø12×19cm 1/2
- 1x Ø12×25cm 2/2
- 1x Ø12×30cm 2/2
- 3x Ø12×40cm $\begin{matrix} 2-1/2 \\ 1-2/2 \end{matrix}$
- 4x Ø12×45cm 2/2
- 1x Ø12×53.5cm 1/2
- 1x Ø12×58.5cm 1/2

- 1x 60×60×4cm 1/2
- 1x 60×35cm 1/2
- 1x 60×40cm 1/2
- 1x 60×50cm 1/2
- 1x 60×50×13cm 2/2
- 1x 55×45cm 2/2

- 1x 40×40×28cm 2/2
- 1x Ø25×30cm 2/2
- 2x Ø45cm 2/2
- 1x 41×47cm 2/2
- 1x Ø5×50cm 1/2

- 1x 8×60mm 2/2
- 1x 10×80mm
- (9+1)x Ø10×80mm (A)
- (6+1)x Ø10×40mm (B)
- 3x Ø10×60mm (C)
- 1x Ø8×25mm (F)
- 4x