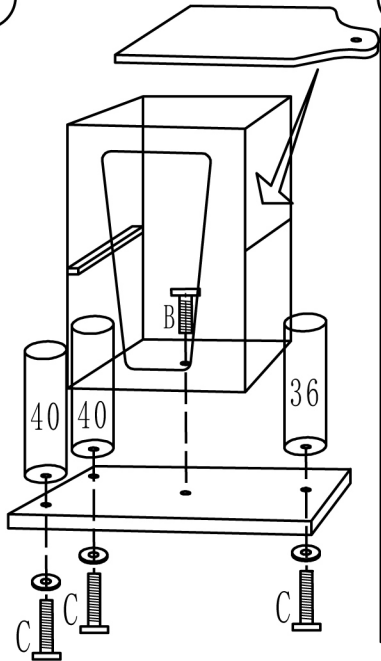
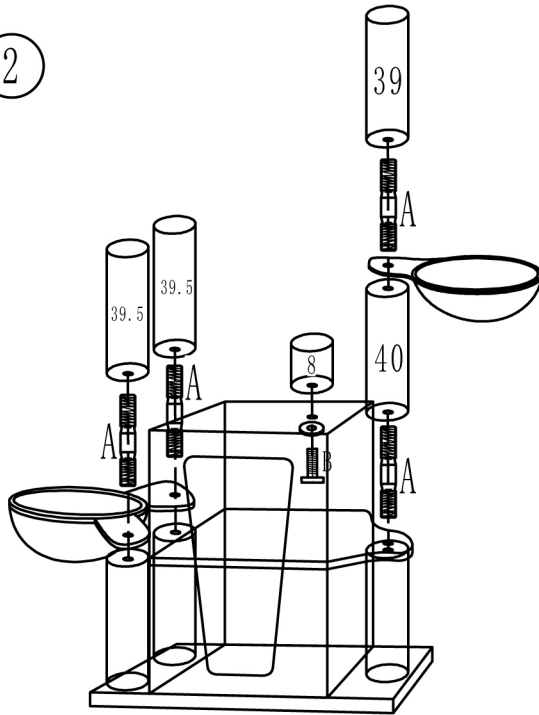


63761-88(2) Cat Tree Assembly Drawing

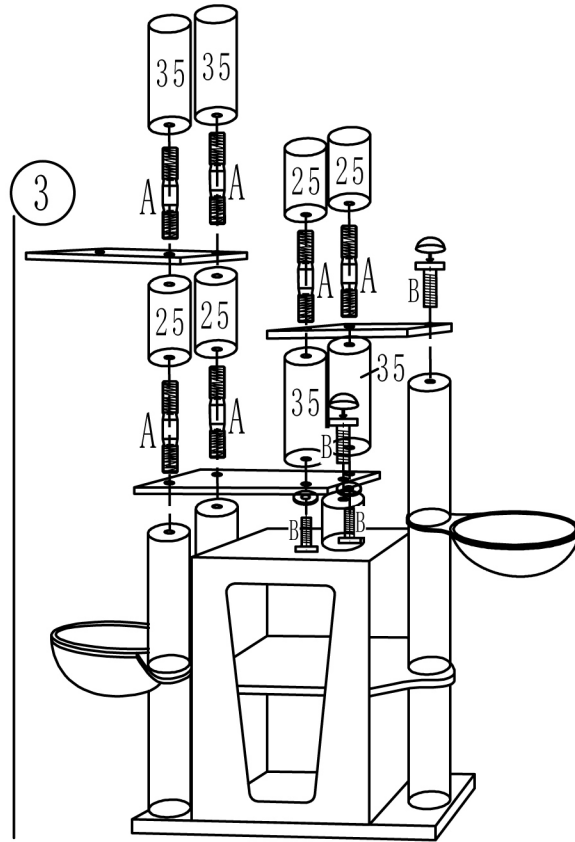
1



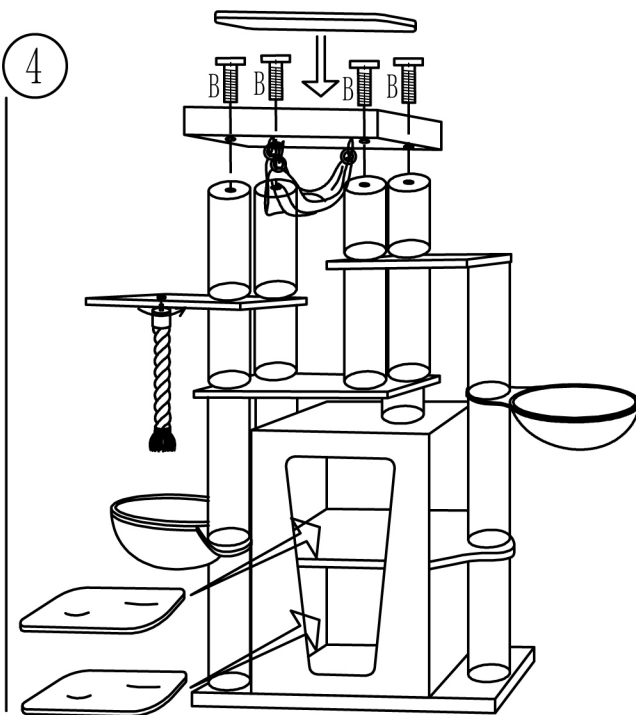
2



3



4

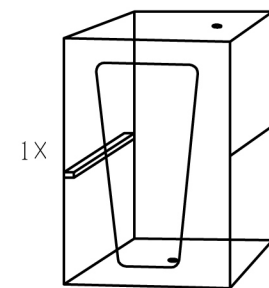


- 1X $\phi 11 \times 8\text{cm}$ 1/3
- 4X $\phi 11 \times 25\text{cm}$ 1/3
- 4X $\phi 11 \times 35\text{cm}$ 2/3
- 1X $\phi 11 \times 36\text{cm}$ 2/3
- 1X $\phi 11 \times 39\text{cm}$ 2/3
- 2X $\phi 11 \times 39.5\text{cm}$ 1/3
- 3X $\phi 11 \times 40\text{cm}$ 1/3
- 1X $\phi 5 \times 40\text{cm}$ 1/3

- 1X $85 \times 50 \times 4\text{cm}$ 1/3
- 1X $60 \times 45\text{cm}$ 2/3
- 1X $60 \times 50\text{cm}$ 2/3
- 1X $50 \times 42\text{cm}$ 2/3
- 1X $50 \times 50\text{cm}$ 2/3
- 1X $57 \times 43\text{cm}$ 2/3

- 1X $60 \times 50 \times 8\text{cm}$ 2/3
- 1X $\phi 45\text{cm}$ 3/3
- 1X $\phi 45\text{cm}$ 3/3
- 2X $45 \times 45\text{cm}$ 2/3
- 1X $47 \times 40\text{cm}$ 2/3

- 1X $8 \times 60\text{mm}$ 2/3
- (10+1)X $\phi 8 \times 80\text{mm}$ (A)
- (10+1)X $\phi 8 \times 40\text{mm}$ (B)
- 3X $\phi 8 \times 60\text{mm}$ (C)
- (8+1)X $\phi 8 \times 35\text{mm}$ (D)
- 6X $\phi 8$
- 6X $\phi 8$



$73 \times 50 \times 50\text{cm}$