
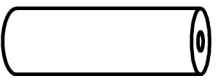


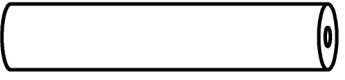
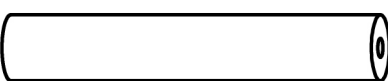


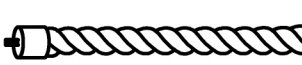
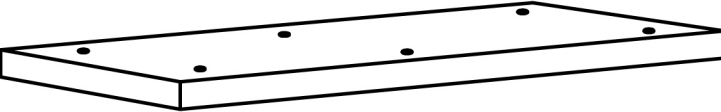
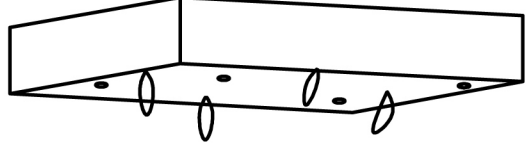


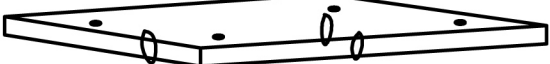
# 63766-92(2)


- 2×   $\phi 11 \times 20\text{cm}$  3/3
- 8×   $\phi 11 \times 35\text{cm}$   $\begin{cases} 2-1/3 \\ 6-2/3 \end{cases}$
- 4×   $\phi 11 \times 40\text{cm}$  1/3
- 2×   $\phi 11 \times 41\text{cm}$  3/3

- 2×   $\phi 11 \times 46\text{cm}$  3/3
- 2×   $\phi 11 \times 60\text{cm}$  2/3
- 2×   $\phi 11 \times 70\text{cm}$  2/3
- 1×   $\phi 5 \times 50\text{cm}$  2/3
- 1×   $\phi 5 \times 60\text{cm}$  2/3

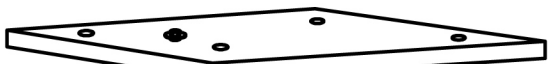
- 1×   $110 \times 60 \times 3\text{cm}$  1/3

- 1×   $70 \times 60 \times 10\text{cm}$  2/3

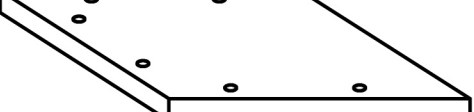
- 1×   $60 \times 70\text{cm}$  1/3

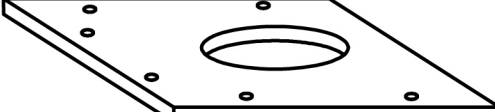
- 1×   $50 \times 60\text{cm}$  3/3

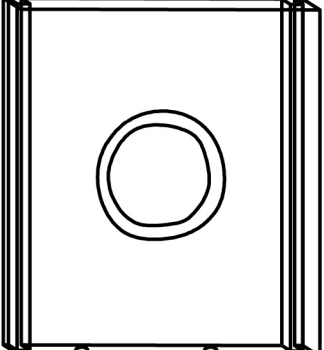
- 1×   $60 \times 70\text{cm}$  2/3

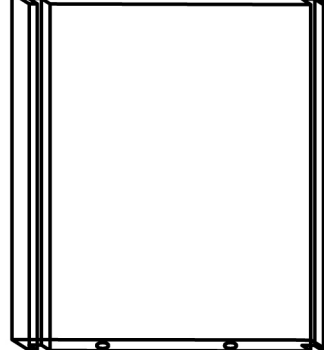
- 1×   $60 \times 60\text{cm}$  1/3

- 1×   $50 \times 60\text{cm}$  3/3

- 1×   $50 \times 60\text{cm}$  3/3

- 1×   $50 \times 60\text{cm}$  3/3


- 1×   $50 \times 47\text{cm}$  3/3

- 1×   $50 \times 47\text{cm}$  3/3

- 1×  1/3

- 1×   $47 \times 40\text{cm}$  1/3

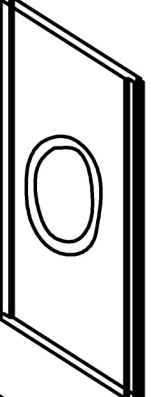
- 1×   $42 \times 42\text{cm}$  1/3

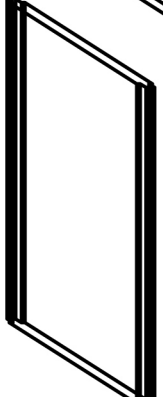
- 1×   $57 \times 47\text{cm}$  1/3


- 2×   $\phi 45\text{cm}$  2/3


- 1×   $67 \times 57\text{cm}$  1/3

- 1×   $60 \times 45\text{cm}$  1/3

- 1×   $57 \times 47\text{cm}$  3/3

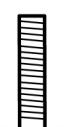
- 1×   $57 \times 47\text{cm}$  3/3

- 1/3  
1×   $8 \times 60\text{mm}$

- (14+1) ×   $\phi 8 \times 80\text{mm}$  (A)

- 8× 

- (16+1) ×   $\phi 8 \times 40\text{mm}$  (B)

- (8+1) ×   $\phi 8 \times 60\text{mm}$  (C)

- 6× 