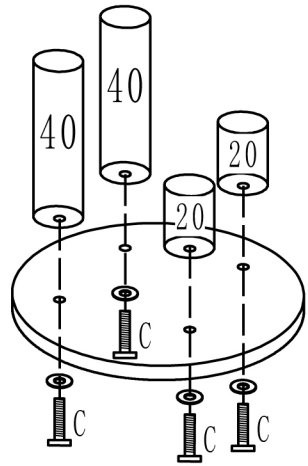
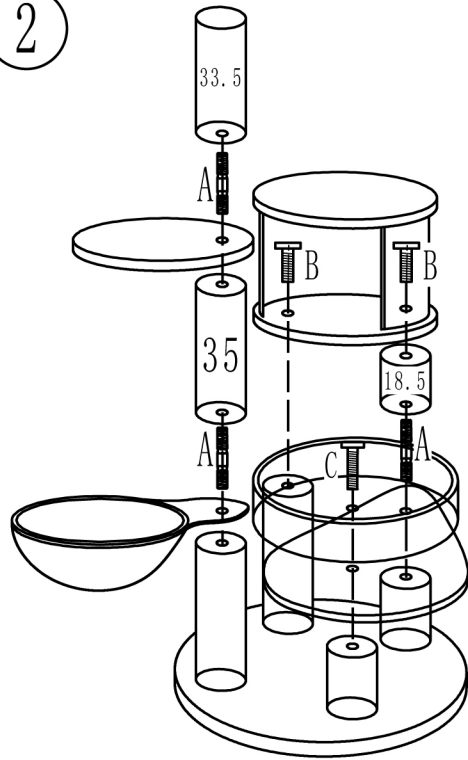


# 63767-86 Cat Tree Assembly Drawing

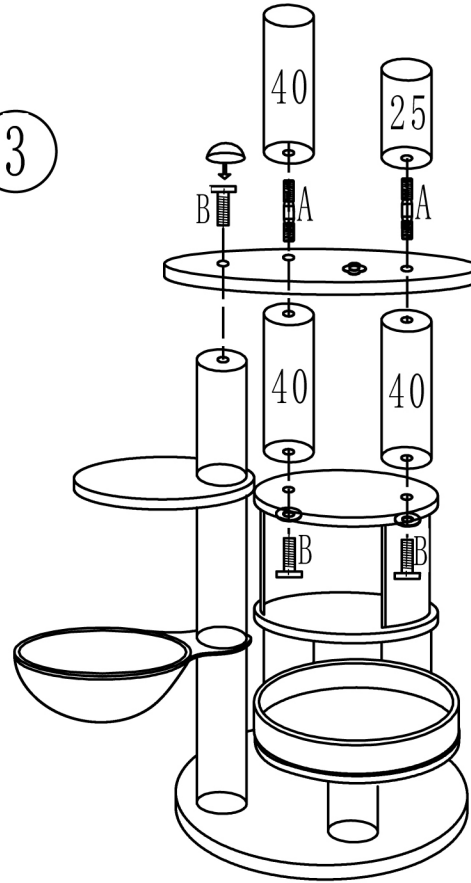
1



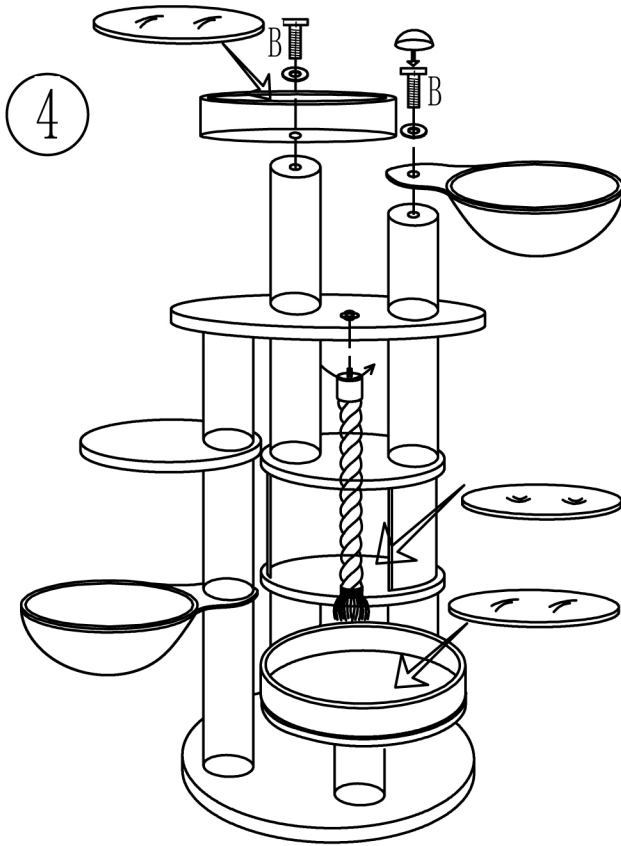
2

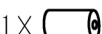
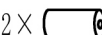

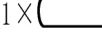
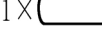
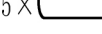


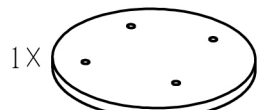


3










4




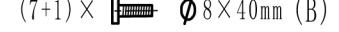
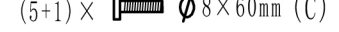



- 1 ×   $\varnothing 11 \times 18.5\text{cm}$  1/2
- 2 ×   $\varnothing 11 \times 20\text{cm}$  2/2
- 1 ×   $\varnothing 11 \times 25\text{cm}$  2/2
- 1 ×   $\varnothing 11 \times 33.5\text{cm}$  2/2
- 1 ×   $\varnothing 11 \times 35\text{cm}$  2/2
- 5 ×   $\varnothing 11 \times 40\text{cm}$   $\begin{cases} 3-1/2 \\ 2-2/2 \end{cases}$

- 1 ×   $\varnothing 70 \times 3\text{cm}$  1/2
- 1 ×   $\varnothing 70\text{cm}$  1/2
- 1 ×   $45 \times 63\text{cm}$  1/2

- 1 ×   $\varnothing 45 \times 31\text{cm}$  2/2
- 2 ×   $\varnothing 45 \times 8\text{cm}$  2/2
- 1 ×   $\varnothing 40\text{cm}$  2/2

- 2 ×   $\varnothing 45\text{cm}$  1/2
- 2 ×   $\varnothing 42\text{cm}$  1/2
- 1 ×   $\varnothing 40\text{cm}$  1/2
- 1 ×   $\varnothing 5 \times 70\text{cm}$  2/2

- 2/2 
- 1 ×   $8 \times 60\text{mm}$
- (5+1) ×   $\varnothing 8 \times 80\text{mm}$  (A)
- (7+1) ×   $\varnothing 8 \times 40\text{mm}$  (B)
- (5+1) ×   $\varnothing 8 \times 60\text{mm}$  (C)
- 8 × 
- 2 × 