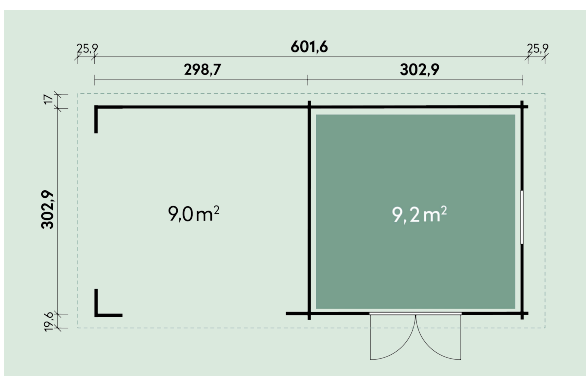


Technische Daten & Aufbauanleitung



Artikelnummer:
682 600 / 682 610



Kontrolliert durch:

Allgemeine Hinweise WPC

Sehr geehrter Kunde,

lesen Sie die Sicherheitsrichtlinien durch. Prüfen Sie bitte VOR dem Zusammenbau, dass keine Teile beschädigt sind oder fehlen. Gehen Sie noch einmal die komplette Aufbauanleitung durch. Bauen Sie alle Teile entsprechend der Anleitung dieses Handbuchs zusammen. Lassen Sie dabei keinen Arbeitsschritt aus. Behandeln Sie die Wandplatten vor und während des Aufbaus mit äußerster Vorsicht. Legen Sie diese vorsichtig auf dem Boden ab. Vermeiden Sie es, darauf zu treten oder Gegenstände darauf abzulegen. Für den Aufbau der Wandplatten werden 2 Personen benötigt.

Empfehlung

Bauen Sie als Fundament eine Grundfläche aus Beton. Lassen Sie am Aufstellungsort außerhalb des WPC-Hauses ausreichend Platz, so dass Sie während des Aufbaus von außen Zugang zum WPC-Haus haben. Nehmen Sie alle Teile aus der Verpackung und breiten Sie sie auf einer sauberen Arbeitsfläche aus. Aufgrund eines hohen Holzanteils kann die Oberfläche verschiedene Schattierungen aufweisen und mit der Zeit die Farbe ändern. Dies erfordert weder eine spezielle Behandlung, noch wird die Lebensdauer des WPC-Hauses dadurch beeinträchtigt. Wenn Sie das WPC-Haus streichen möchten, lassen Sie sich bitte von einem Farbenfachhandel bei der Auswahl der passenden Farben für das Holz-Kunststoff-Verbundmaterial beraten. Verwenden Sie keine aggressiven Reinigungsmittel, da diese Flecken verursachen oder das WPC-Haus beschädigen können.

Pflege- und Sicherheitshinweise

- Wenden Sie sich bitte an Ihre lokale Behörde und erkundigen Sie sich dort, ob zum Aufbau von dem WPC-Haus eine Genehmigung erforderlich ist.
- Die Windrichtung ist ein wichtiger Faktor, der bei der Aufstellung des WPC-Hauses unbedingt berücksichtigt werden muss. Vermeiden Sie zu hohe Windbelastung, insbesondere einen hohen Winddruck auf die Türen. Halten Sie die Türen immer verschlossen und verriegelt, wenn das WPC-Haus nicht genutzt wird, um eine Beschädigung durch Windbelastungen zu vermeiden.
- Es wird empfohlen, das WPC-Haus an einem unbeweglichen Gegenstand/Fundament zu verankern. (Sturmsicherung nicht im Lieferumfang enthalten.)
- Das WPC-Haus dient einzig und allein der Lagerung von Gegenständen. Es ist nicht für Wohnzwecke ausgelegt.
- Führen Sie den Aufbau nicht an windigen/kalten Tagen durch.
- Für Aufbau und Handhabung des WPC-Hauses verwenden Sie bitte nur Werkzeuge, die in der Aufbauanleitung aufgelistet sind.
- Tragen Sie bei der Montage des Gartenschuppens oder Wartungsarbeiten stets Arbeitshandschuhe, eine Schutzbrille und Kleidungsstücke mit langen Ärmeln.









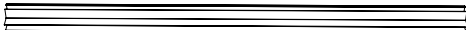




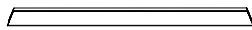
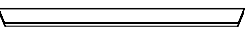
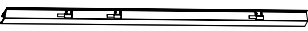
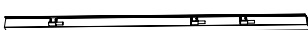

Allgemeine Hinweise WPC

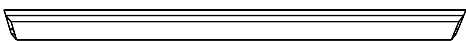
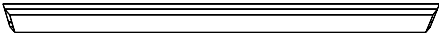









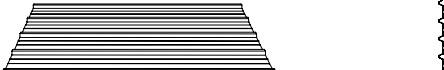
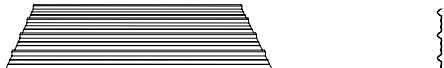
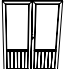




- Seien Sie vorsichtig, wenn Sie mit Teilen hantieren, die Stahlkanten aufweisen.
- Dach aus WPC-Paneelen: Decken Sie das Dach vom WPC-Haus mit einer dichten Dachbedeckung ab. Beachten Sie dabei das Dachgefälle.
- Dach aus Metall: Dichten Sie dieses an den Übergängen und an den Abschlüssen mit Silikon ab. Am besten eignet sich eine selbstklebende Dichtungsbahn.
- Achten Sie bei dem WPC-Haus auf ausreichende Belüftung. Dadurch vermeiden Sie Dunstfeuchtigkeit.
- Lehnen Sie keine schweren Gegenstände an die Wände, da sich dadurch das gesamte WPC-Haus verziehen könnte.
- Reinigen Sie das WPC-Haus mit einem Gartenschlauch und einem milden Reinigungsmittel. Verwenden Sie auf keinen Fall eine harte Bürste und Scheuer- oder Entfettungsmittel sowie öl- oder acetonhaltige Reinigungsmittel, da diese Flecken verursachen oder das Haus beschädigen könnten.
- Vermeiden Sie den Einsatz von Rasenmäher und maschineller Sense im direkten Umfeld des WPC-Hauses.
- Lagern Sie keine heißen Gegenstände im WPC-Haus, wie etwa kürzliche benutzte Grills oder Lötlampen und auch keine flüchtigen Chemikalien.
- Halten Sie das Dach frei von Schnee und angesammeltem Blattwerk. Große Mengen Schnee können das WPC-Haus beschädigen und beim Betreten gefährlich werden.
- Überprüfen Sie das WPC-Haus regelmäßig auf Stabilität und stellen Sie sicher, dass der Standort eben ist.

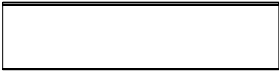
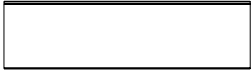

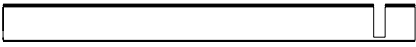

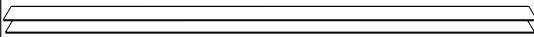


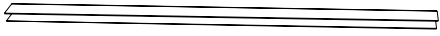

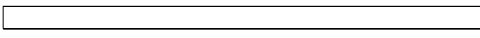
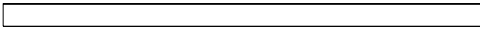

Auf 5 Jahre begrenzte Gewährleistung




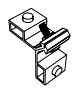

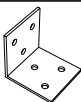
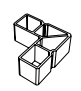


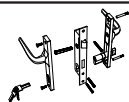
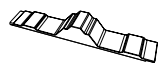





Die auf 5 Jahre begrenzte Gewährleistung umfasst Herstellungs- oder Materialdefekte am Produkt und gilt ab dem Datum des ursprünglichen Erwerbs. Diese Gewährleistung umfasst keine Defekte, die aus normalem Gebrauch resultieren und schließen unter anderem durch die Nutzung des Produktes entstandenen Abrieb, Kratzer oder Risse mit ein, sowie Verfärbungen, Rostansatz und Schäden aufgrund von unsachgemäßer Nutzung, Missbrauch, Unachtsamkeit, Abänderungen, Bemalen, das Versetzen oder Transportieren des Produktes und „Naturereignisse“, wozu unter anderem Hagelschäden jeglicher Form, Sturm, Flut und Feuer zählen, sowie mittelbare und damit verbundene Beschädigungen hierdurch.










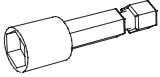
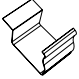
Bei Aufbau und Handhabung, die nicht gemäß den Empfehlungen, Vorgaben und Beschränkungen durchgeführt werden, wie sie in der Gebrauchsanleitung zu dem Produkt vermerkt sind, verliert diese Gewährleistung ihre Gültigkeit. Dies gilt auch für einen Gebrauch zu kommerziellen und öffentlichen Zwecken. Die Finnhaus-Vertrieb M. Wolff GmbH ist nicht verantwortlich für Beschädigungen durch Dritte und Schäden an und Verlust von Gegenständen innerhalb oder in der Nähe des WPC-Hauses. Nach der Einrichtung von Kaufnachweis und Beweismaterial für den beanstandeten Defekt am Produkt, vorbehaltlich einer zeitnahen Meldung des Defekts, wird die Finnhaus-Vertrieb M. Wolff GmbH während der gesamten Gewährleistungsdauer nach alleinigem Ermessen fehlerhafte Teile austauschen oder einen anteiligen Betrag des Kaufpreises auf Basis der Kulanz zurückerstatten.

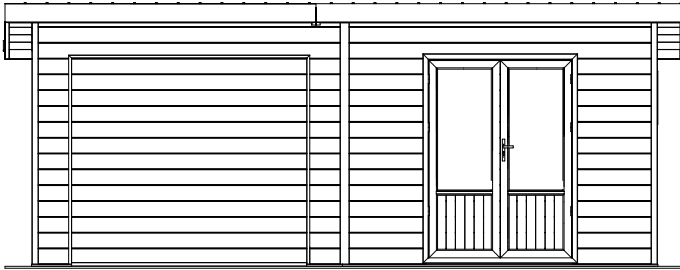
Teile Nr.	Bauteilbezeichnung	Artikelbeschreibung	Menge	Teile-Code
1		Alu Rahmen unten (vorne) 40×35 L =3029mm	1	D2863-FHS 40X35-3029
2		Alu Rahmen unten (hinten) 40×35 L =3029mm	1	D2863-FHS 40X35-3029
3		Alu Rahmen unten (links & rechts) 40×35 L =3029mm	2	D2863-FHS 40X35-3029
3-1		Alu Rahmen unten (hinten) 40×35 L =2602mm	1	D2863-FHS 40X35-2602
3-2		Alu Rahmen unten (links & rechts) 40×35 L =385mm	2	D2863-FHS 40X35-385-B
3-3		Alu Rahmen unten (hinten & links) 40×35 L =385mm	2	D2863-FHS 40X35-385-A
3-4		Alu Rahmen unten (hinten & links) 40×35 L =345mm	1	D2863-FHS 40X35-345
4		linker vorderer Pfosten 60×60 L =2443mm	1	D2863-FHS 60X60F-2443
5		rechter vorderer Pfosten 60×60 L =2443mm	1	D2863-FHS 60X60F-2443
6		linker hinterer Pfosten 60×60 L =2132mm	1	D2863-FHS 60X60F-2132
7		rechter hinterer Pfosten 60×60 L =2132mm	1	D2863-FHS 60X60F-2132
7-1		vorderer Pfosten 87×60 L =2443mm	1	D2863-FHS 60X87-2443
7-2		hinterer Pfosten 87×60 L =2132mm	1	D2863-FHS 60X87-2132
8		Türrahmen oben 63×40 L =1485mm	1	D2863-FHS DOOR-1485
9		Türrahmen unten 63×40 L =1485mm	1	D2863-FHS DOOR-1485
10		Türrahmen links 63×40 L =2010mm	1	D2863-FHS DOOR-2010
11		Türrahmen rechts 63×40 L =2010mm	1	D2863-FHS DOOR-2010
12		Alu Dachaußenrahmen (vorne) 180×40 L =3538mm	1	D2863-FHS 180X40-3538

Teile Nr.	Bauteilbezeichnung	Artikelbeschreibung	Menge	Teile-Code
12-1		Alu Dachaußenrahmen (vorne) 180×40 L=2987mm	1	D2863-FHS 180X40-2987
13		Alu Dachaußenrahmen (links & rechts) 180×40 L=3395mm	2	D2833-FHS 180X40-3395
14		Alu Dachaußenrahmen (hinten) 140×40 L=3538mm	1	D2863-FHS 140X40-3538
14-1		Alu Dachaußenrahmen (hinten) 140×40 L=2987mm	1	D2863-FHS 140X40-2987
14-2		Alu Dachaußenrahmen (links & rechts) 140×40 L=3395mm	2	D2863-FHS 140X40-3395
15		Alu U Profile (links & rechts) 37×30 L=427mm	3	D2863-FHS 30X37-427
15-1		Alu U Profile (links & rechts) 37×30 L=437mm	3	D2863-FHS 30X37-437
15-2		Alu U Profile (links & rechts) 37×30 L=633mm	9	D2863-FHS 30X37-633
16		Dachrinne 134×92 L=3560mm	1	D2863-FHS 134X92-3560
16-1		Dachrinne 134×92 L=3005mm	1	D2863-FHS 134X92-3005
18		PVC Fallrohr 75×75 L=2000mm	2	
19		Dachpaneele 1110×2 L=3400mm	7	
19-1		Dachpaneele 645×2 L=3400mm	1	
20		Doppeltür 2010×1485	1	
21		Lüftungsgitter 205×500	2	
21-1		Fenster 1000×515	1	
22		WPC Wandpaneele 160×28 L=2946mm	54	D2863-FHS 160X28-2946
23		WPC Wandpaneele (vorne & hinten) 160×28 L=1005mm	6	D2863-FHS 160X28-1005

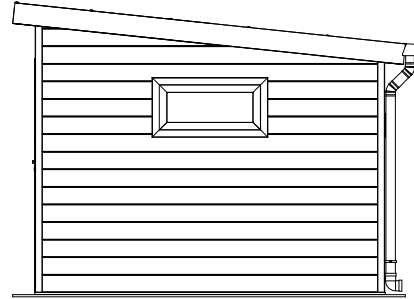
Teile Nr.	Bauteilbezeichnung	Artikelbeschreibung	Menge	Teile-Code
24		WPC Wandpaneele (vorne & hinten) 160x28 L=760mm	26	D2863-FHS 160X28-760
25		WPC Wandpaneele (vorne & hinten) 160x28 L=687mm	3	D2863-FHS 160X28-687
26		WPC Wandpaneele (vorne & hinten) 160x28 L=340mm	50	D2863-FHS 160X28-340
26-1		WPC Wandpaneele (vorne & hinten) 160x28 L=2946mm	2	D2863-FHS 160X28-2946
27		WPC obere Wandpaneele (vorne & hinten) 462x28 L=2946mm	3	D2863-FHS 462X28-2946-2
28		Alu U Profile (oben) 33x29 L=2318mm	2	D2863-FHS 33X29-2318
29		Alu U Profile (rechts) 33x29 L=1993mm	1	D2863-FHS 33X29-1993
30		Alu U Profile (links) 33x29 L=1993mm	1	D2863-FHS 33X29-1993
31		Alu U Profile (rechts) 33x29 L=1841mm	1	D2863-FHS 33X29-1841
32		Alu U Profile (links) 33x29 L=1841mm	1	D2863-FHS 33X29-1841
33		Alu Dachbalken 120x40 L=3458mm	4	D2863-FHS 120X40-3458
34		Alu Dachbalken 120x40 L=2907mm	4	D2863-FHS 120X40-2907
22-1		WPC Wandpaneele mit Einklinkung Tür 160x28 L=2946mm	1	D2863-FHS 160X28-2907

Teile Nr.	Bauteilbezeichnung	Artikelbeschreibung	Menge	Teile-Code
A1		Plastikdübel mit Schraube 8X80	35	
A2		Schrauben 4X19	1200	
C1		L-Winkel für Pfosten	14	
C2		Türrahmen Eckverbinder	4	
C3		Türrahmen Befestigung	8	
C4		L-Winkel für Dachbalken	52	
C5		Halterung für den Dachaußenrahmen	8	
A3		Sechskant Inbusschrauben 5X75	130	
D1		Abdeckung für Schrauben	130	
E1		Türdrücker mit Zylinderschloss	1	
D2		Dachstopfen	56	
DA		Dachrinnenendkappe	2	
DB		Dachrinnenendkappe	2	
F1		Ablauf Regenrinne	2	
D4		Sanitärarmaturen Klemme x1 Schraube M8*40 x1 Unterlegscheibe x1	4	
D5		Fallrohr 45°	4	

Teile Nr.	Bauteilbezeichnung	Artikelbeschreibung	Menge	Teile-Code
D6		Fallrohr 90°	2	
E2		Fensterfeststeller	2	
G1	 	Dichtungsgummi L= 1410 mm	2	
G2	 	Dichtungsgummi L= 5500 mm	1	
G3	 	Dichtungsgummi L= 3030 mm	1	
Z1		Sechskantschlüssel	1	
Z2		Dachrinnen Verbinder	1	
D7		Dachrinnen Verbinder	1	



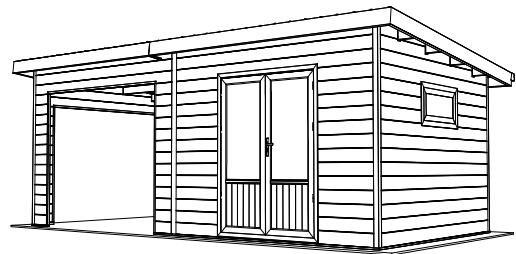
Frontansicht



Seitenansicht

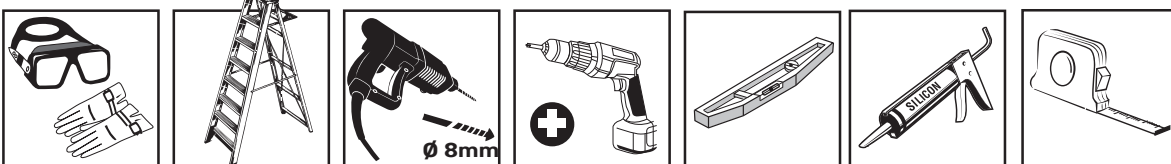


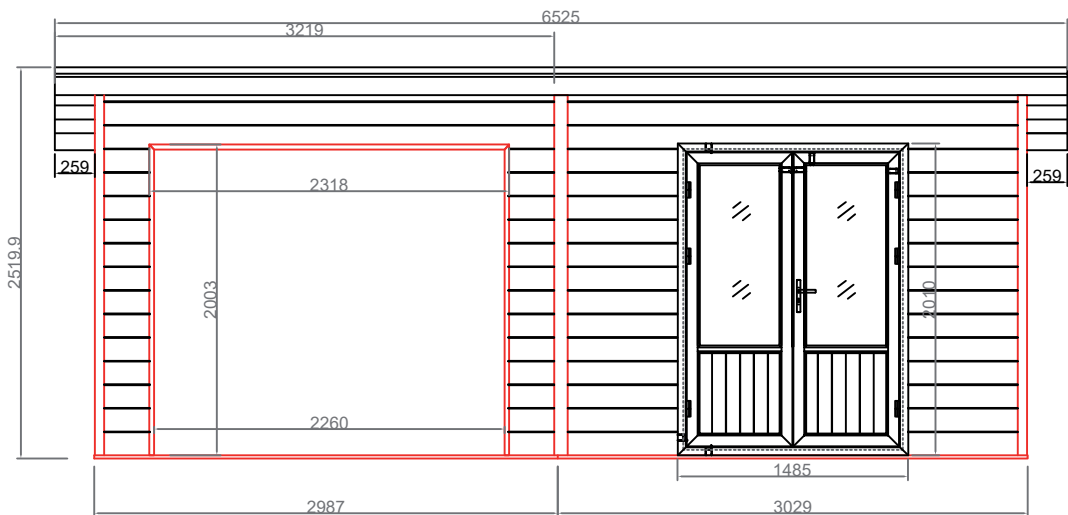
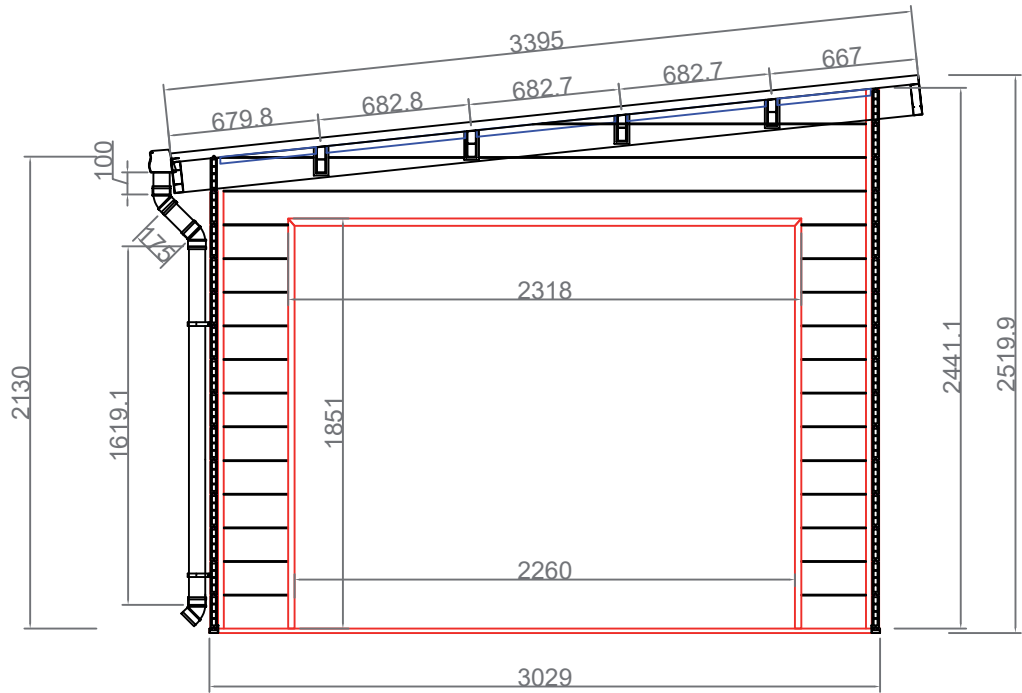
Rückansicht

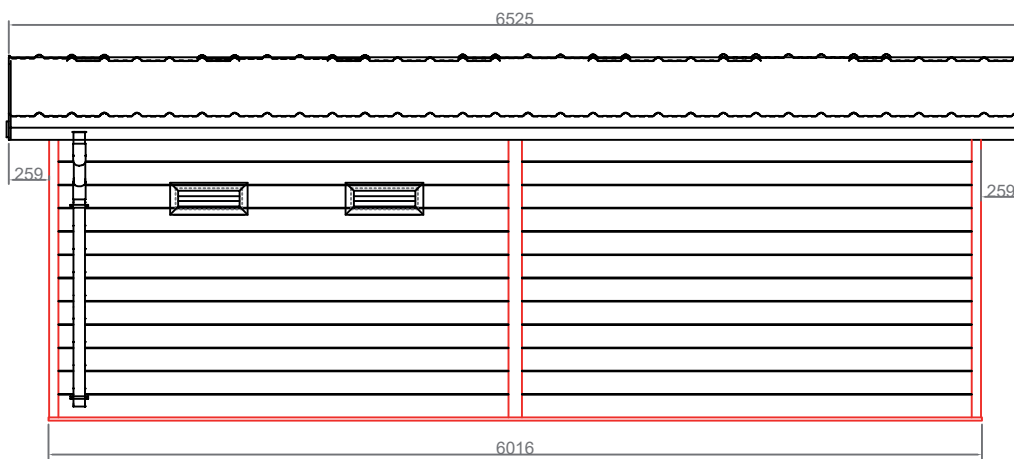
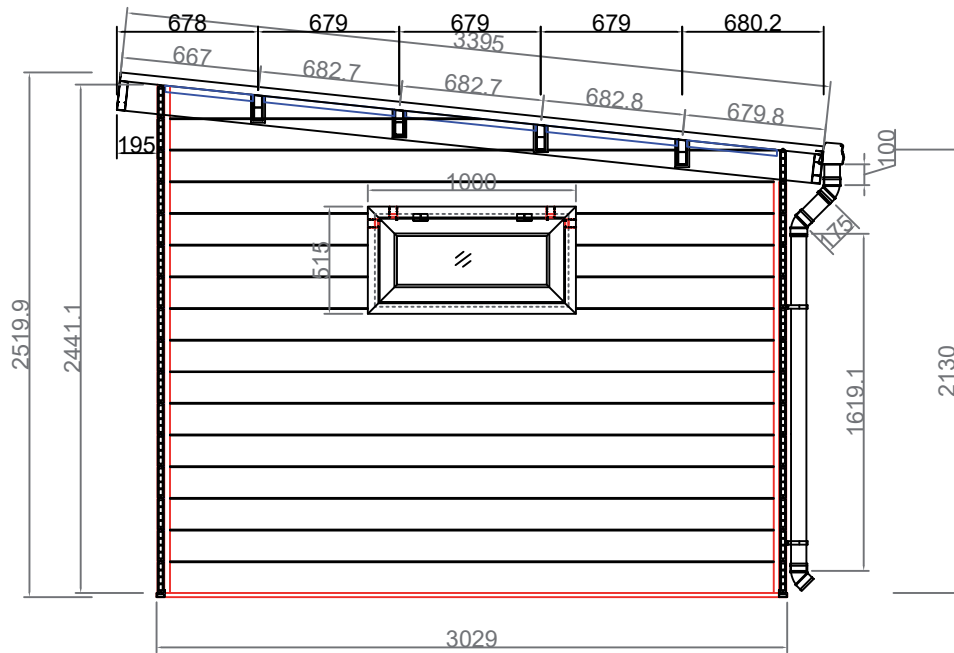


Eckansicht

TOOLS REQUIRED FOR INSTALLATION / OUTILS NÉCESSAIRES / BENÖTIGTES WERKZEUG / INSTRUMENTOS NECESARIOS / STRUMENTI NECESSARI / NIEZBĘDNE NARZĘDZIA

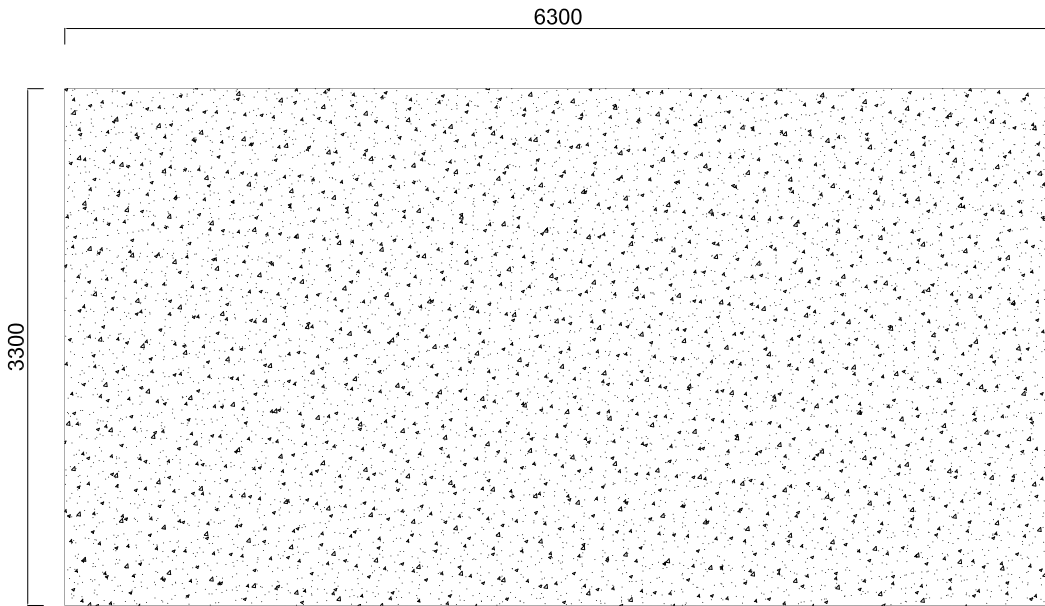




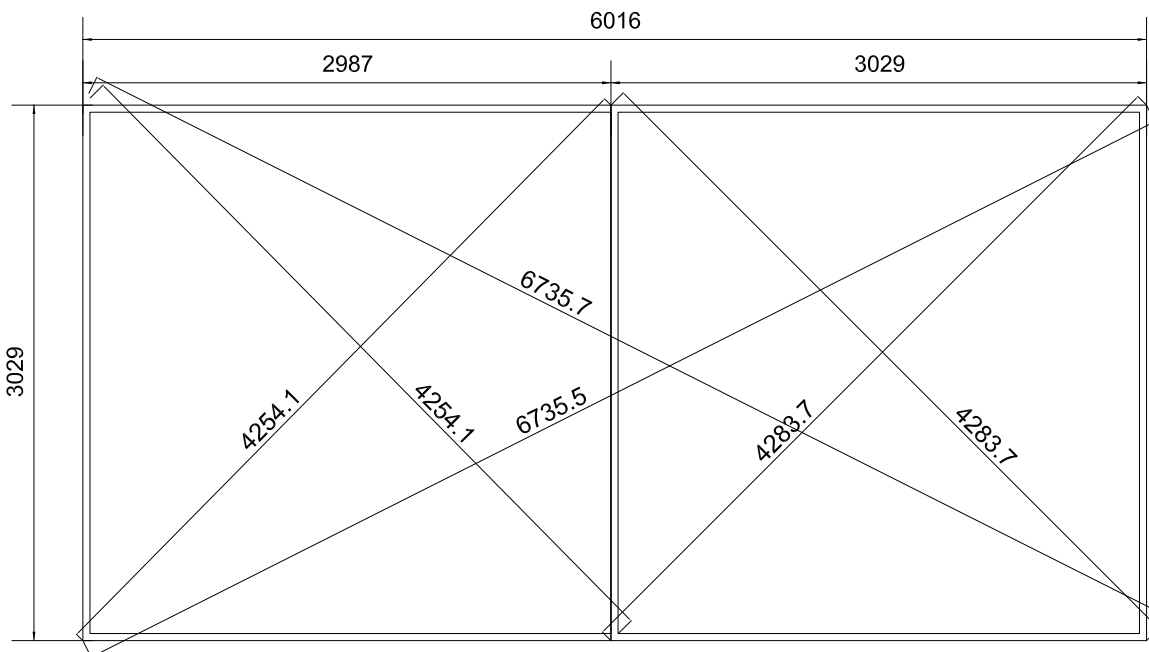


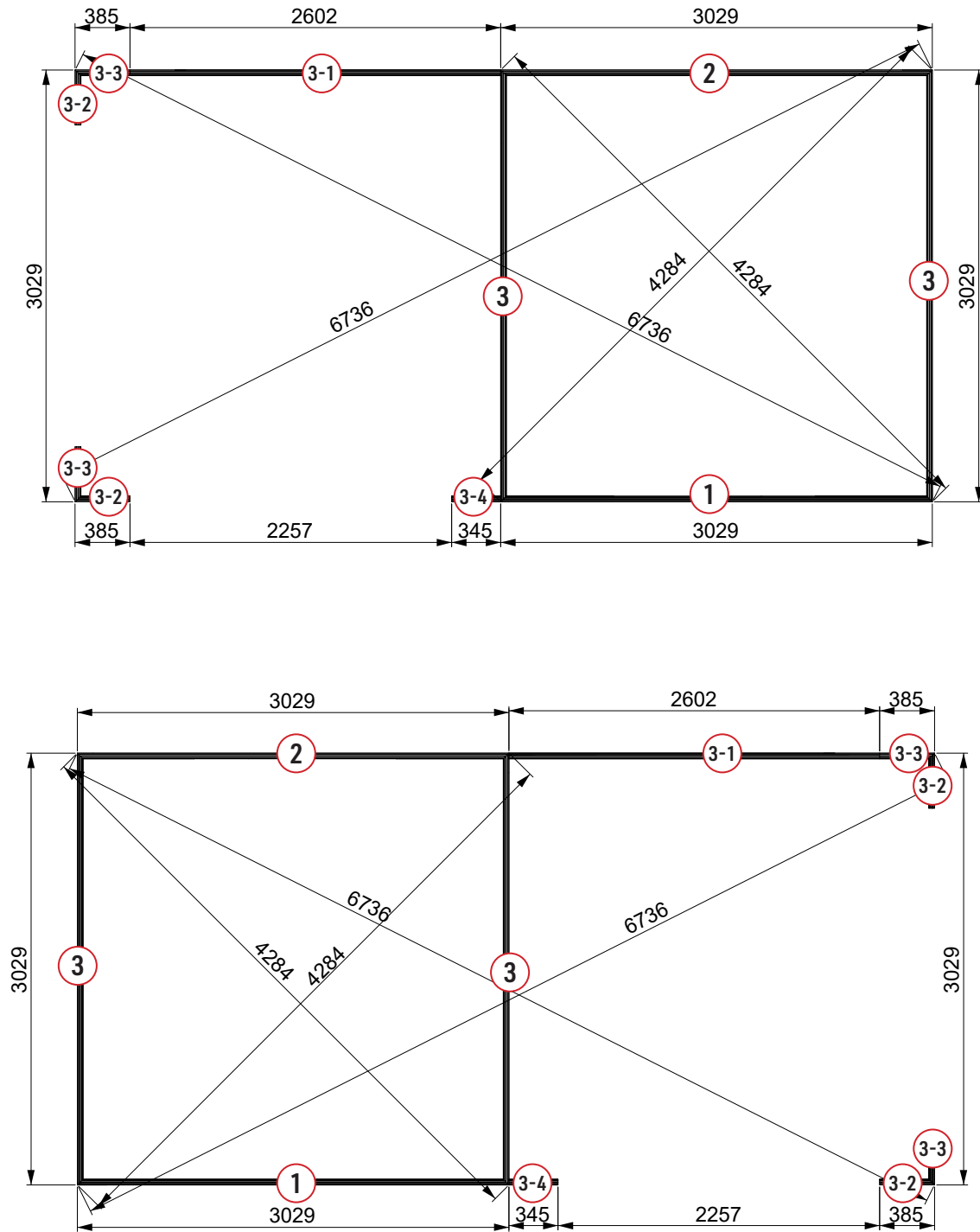
Fundamentplan Wir empfehlen ein vollflächiges Fundament.

Wir empfehlen als Fundament für Ihr Gartenhaus eine vollflächig festgegründete, gepflasterte oder betonierte Fläche. Wahlweise ist auch ein Punkt- oder Streifenfundament möglich.

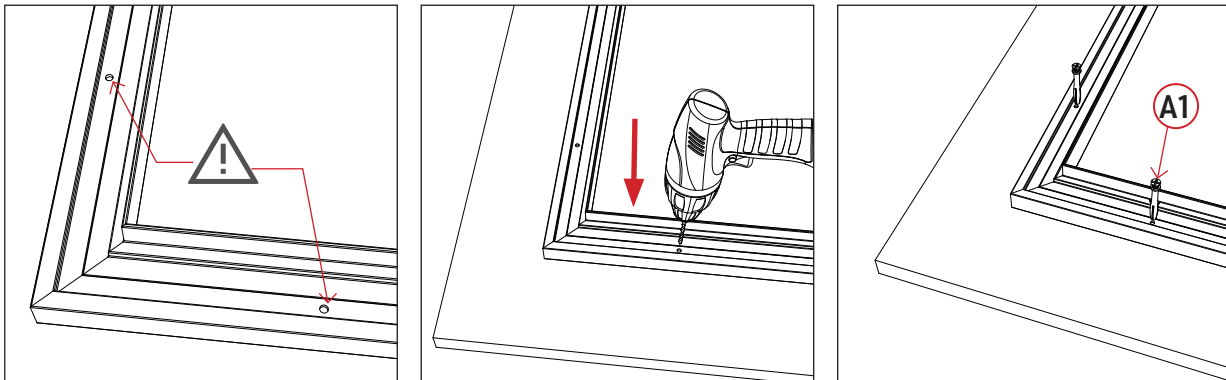
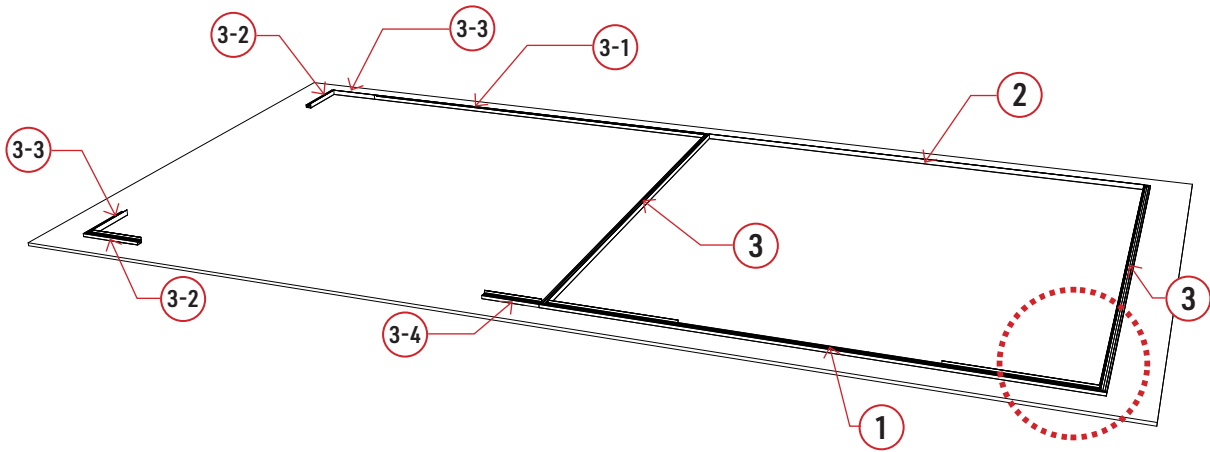


Ein gutes Fundament ist eines der wichtigsten Dinge, um die Sicherheit und Langlebigkeit Ihres Gartenhauses zu gewährleisten.
 Ein völlig ebenes und in den richtigen Winkeln verarbeitetes Fundament garantiert eine problemlose Montage und die Langlebigkeit Ihres Gartenhauses.
 Dieses ist auch besonders wichtig für die Passgenauigkeit der Türen.
 Wir empfehlen ein vollflächiges Fundament aus Beton oder Pflastersteinen.



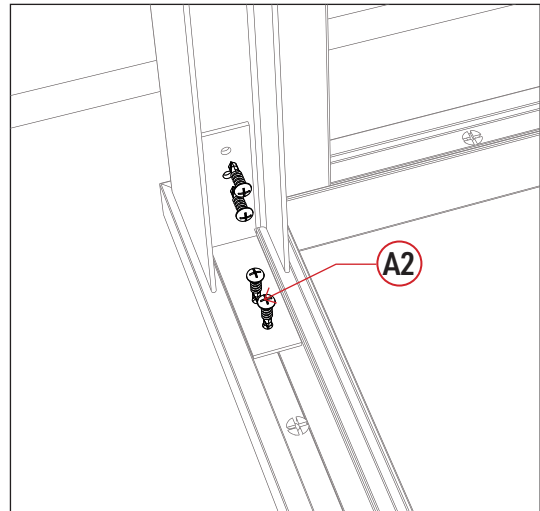
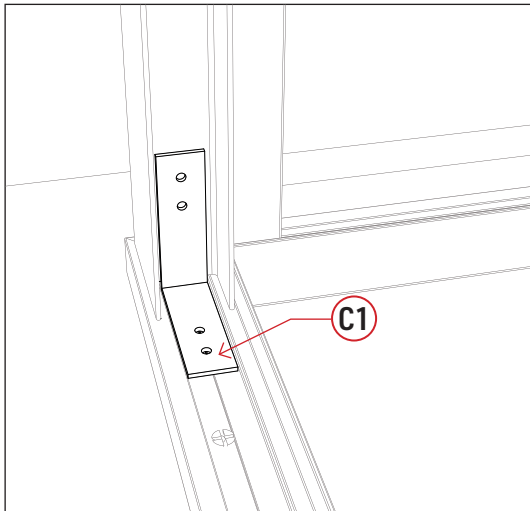
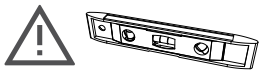
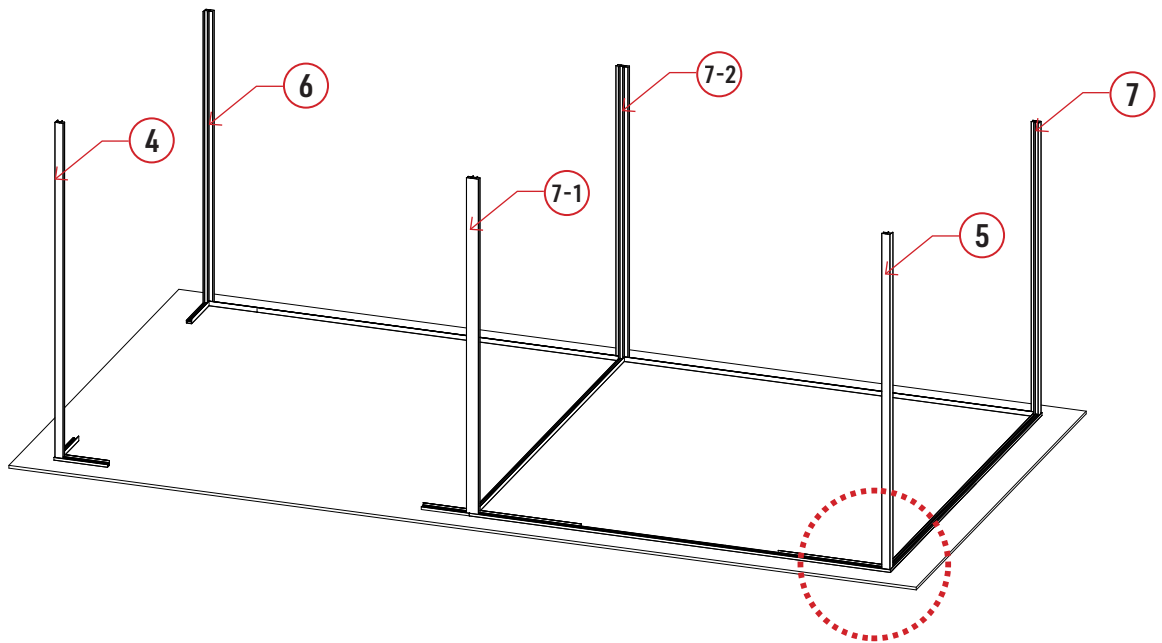


Bitte platzieren Sie den unteren Aluminiumrahmen gemäß der Skizze oben und stellen Sie sicher, dass die diagonale Abweichung nicht größer als 1 mm ist. Wir empfehlen, für diesen Schritt eine Linie zu zeichnen.

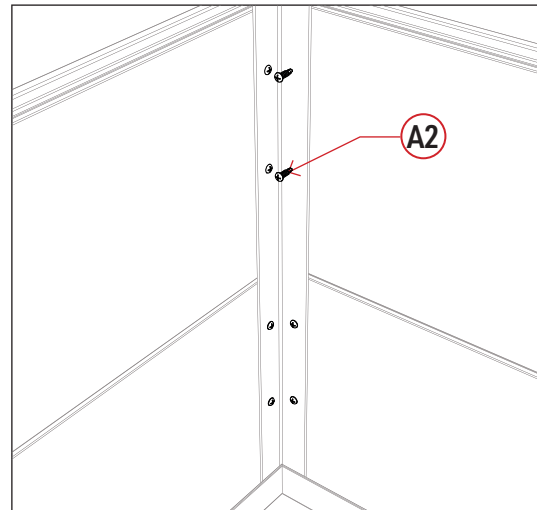
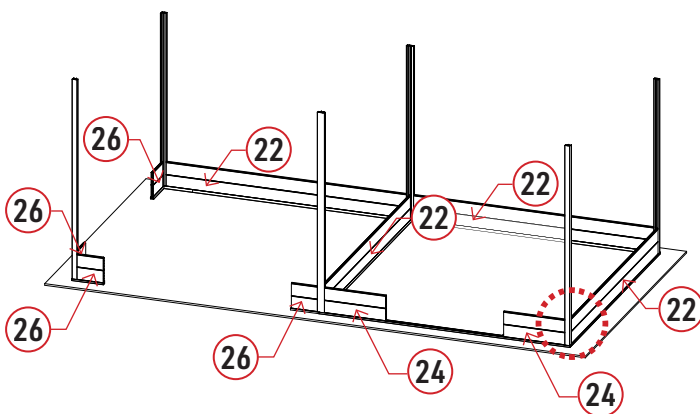
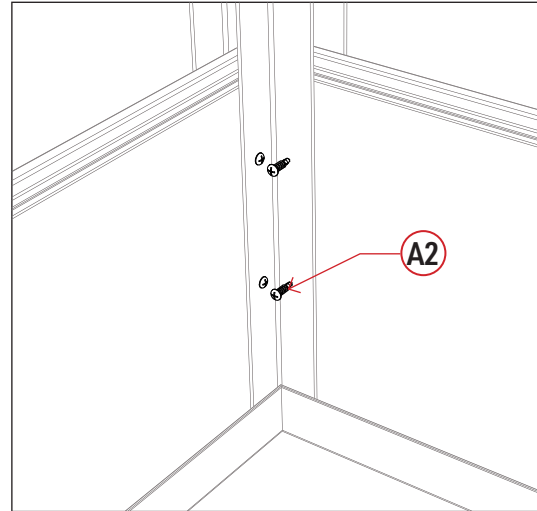
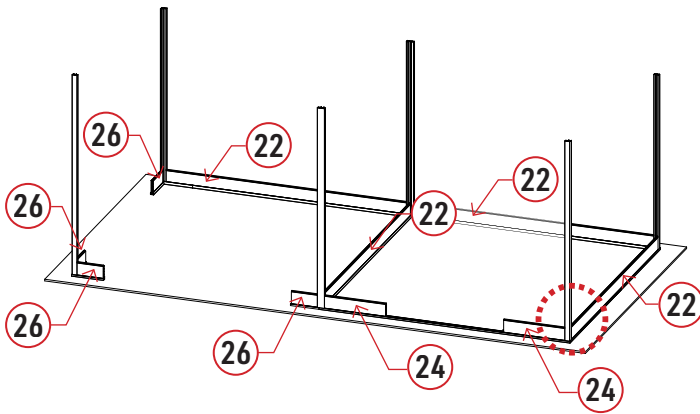


Zeichnen Sie den Installationsbereich mit Kreide ein. Überprüfen Sie die Nivellierung, bevor Sie mit dem Aufbau beginnen. Das Fundament ist entscheidend für die Sicherheit und Haltbarkeit Ihrer Gartenhütte(n).

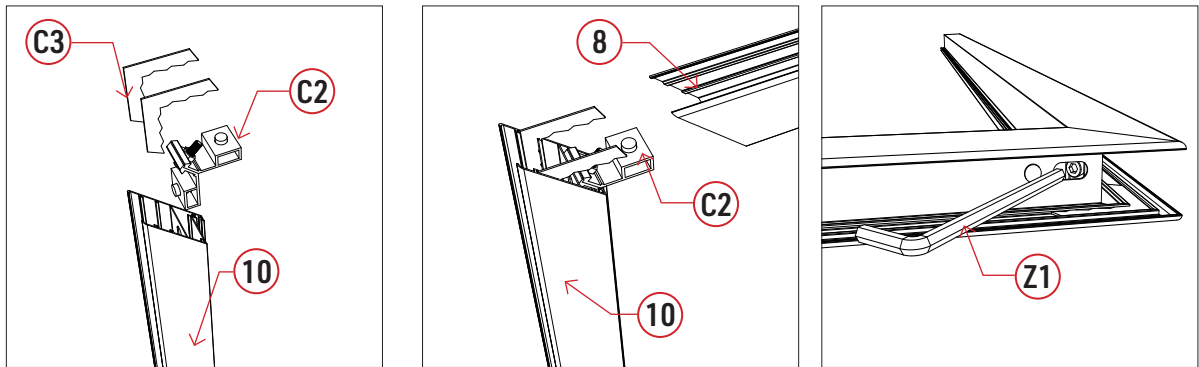
Bohren Sie mit der Bohrmaschine (Bohrer:c 8mm) Löcher in die Position des Aluminium-Bodenrahmens, setzen Sie dann die Kunststoff-Dübel mit Schrauben in die Löcher ein und befestigen Sie sie.



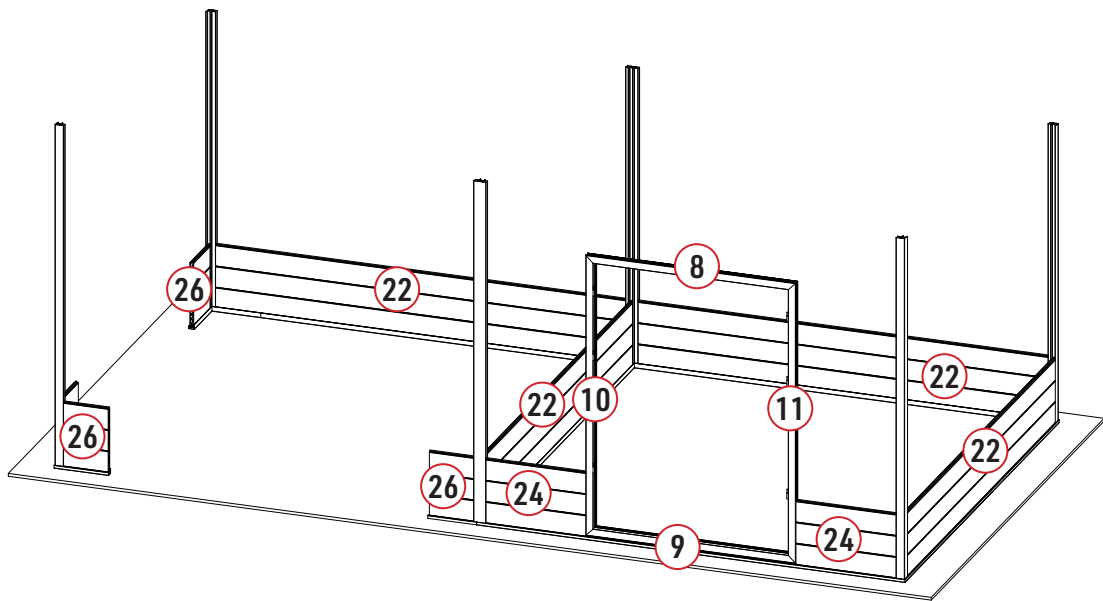
Bringen Sie die Säule in die richtige Position und befestigen Sie sie mit dem L-Bügel und den Schrauben (A2).
Seien Sie vorsichtig, die Säulen haben nicht alle das gleiche Gewicht, die gleiche Höhe oder Form.
Achten Sie darauf, dass sie senkrecht aufgestellt werden.



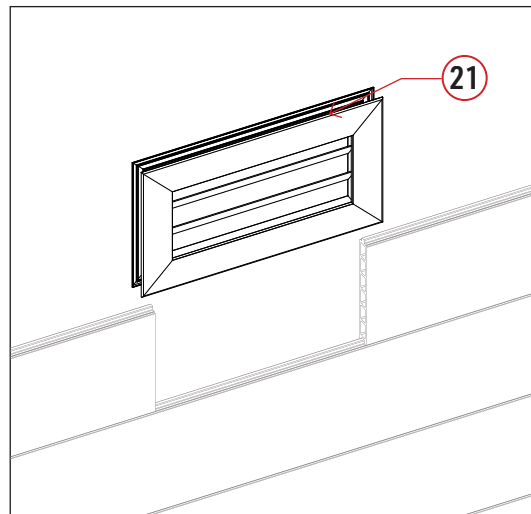
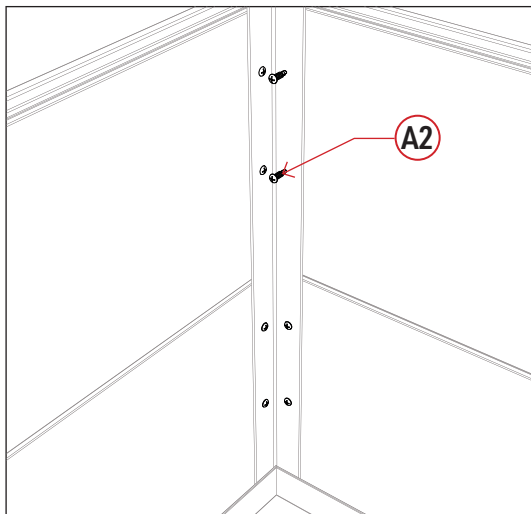
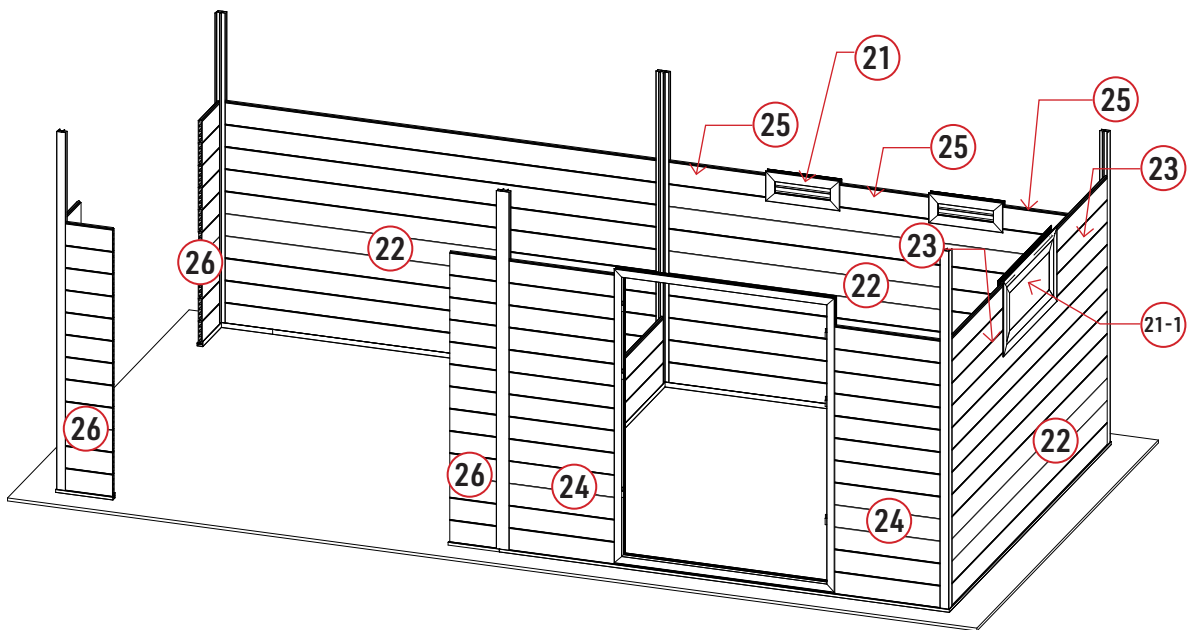
Setzen Sie die Wandbohlen in die senkrechten Stützen ein und beachten Sie dabei die Teilenummerierung. Verschrauben Sie die Dielen mit Schrauben(A2), 2 Schrauben an jedem Ende.



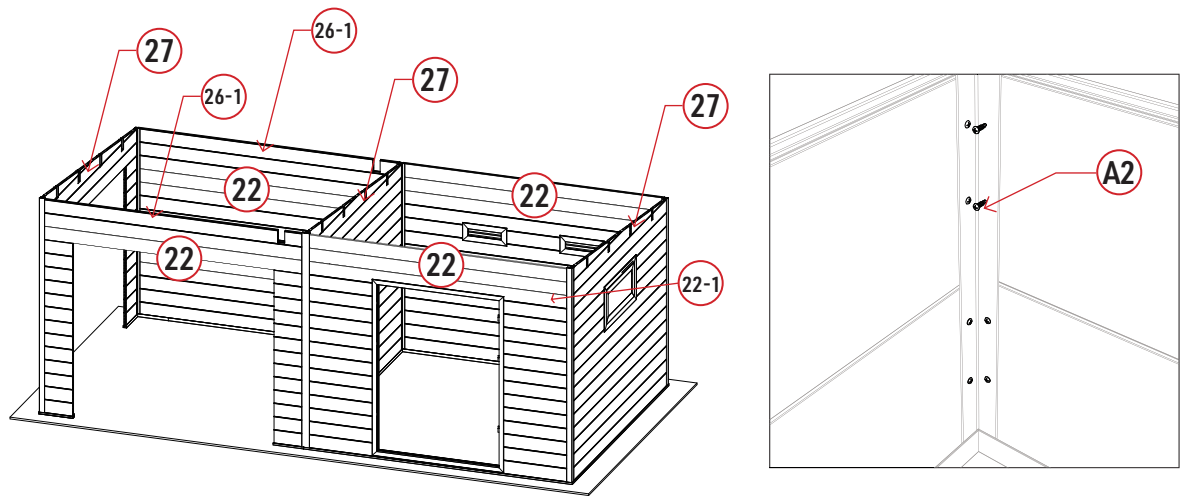
Montieren Sie den Türrahmen mit Türverbindern und Türrahmenbefestigungen vor.
Achten Sie auf die obere und untere Richtung des Türrahmens, um Richtungsfehler zu vermeiden.



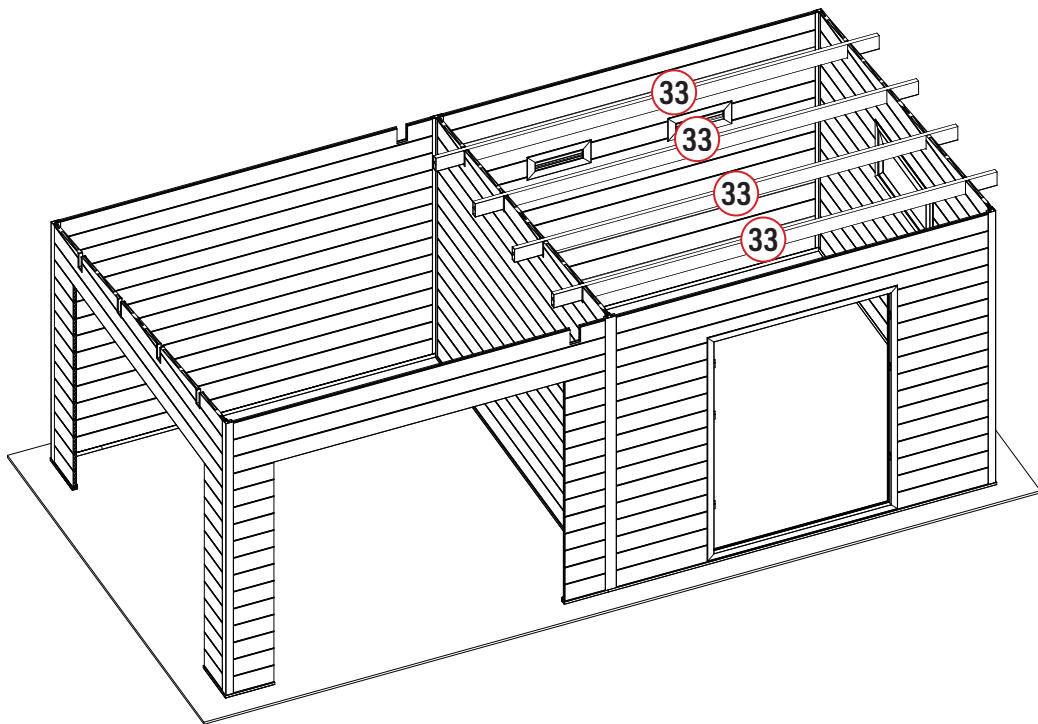
Setzen Sie die Dielen entsprechend der Teilenummerierung ein. Verschrauben Sie die Dielen mit den Profilen mit Schrauben (A2).



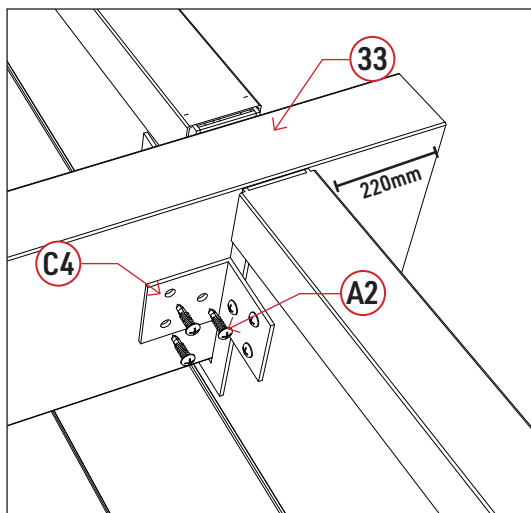
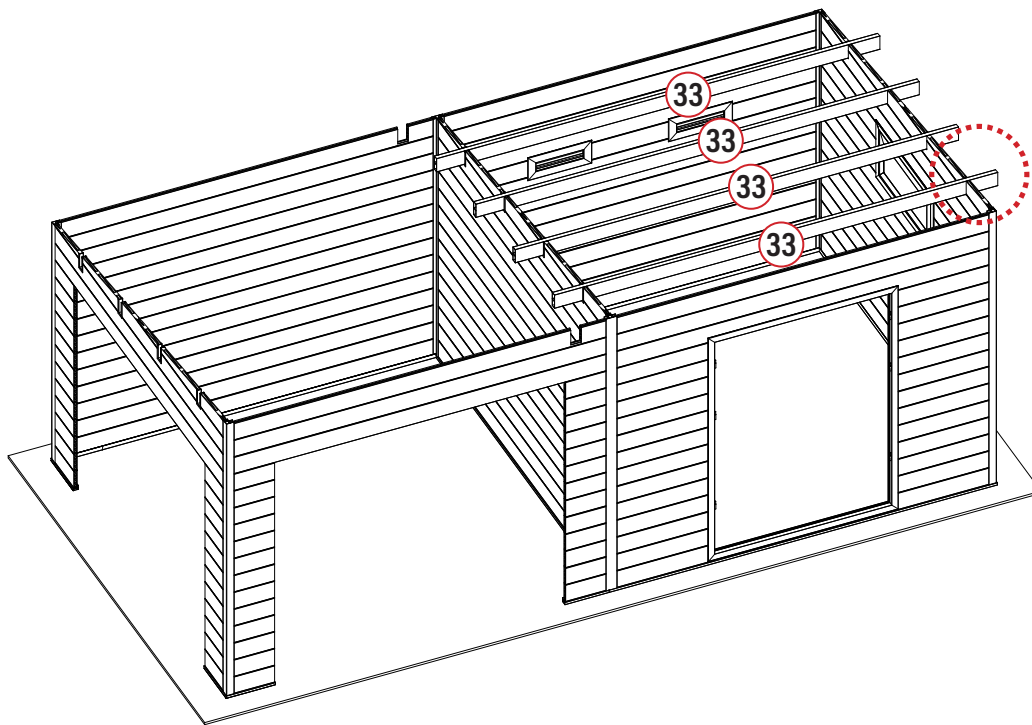
Nach der Montage der 10 Wandbohlen werden die 2 Lüftungsschlitze und das Fenster montiert. Beachten Sie, dass die Bohlen Teile-Nr. 24, auf beiden Seiten des Türrahmens nur mit den Außenprofilen verschraubt werden müssen. Sie werden erst nach dem Einbau der Tür mit dem Türrahmen verbunden.



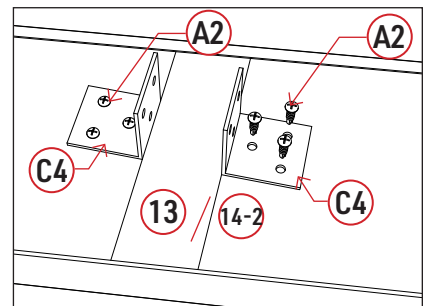
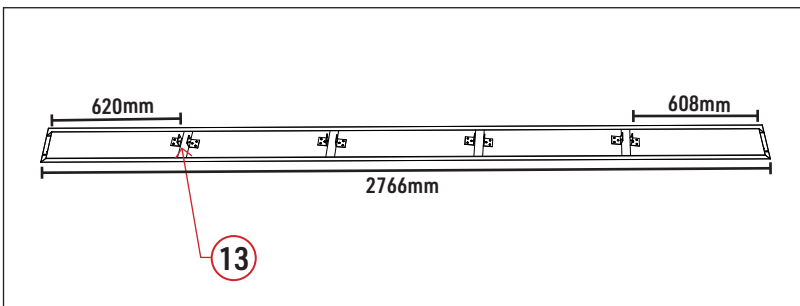
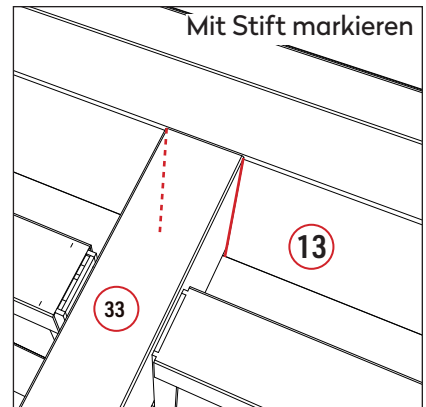
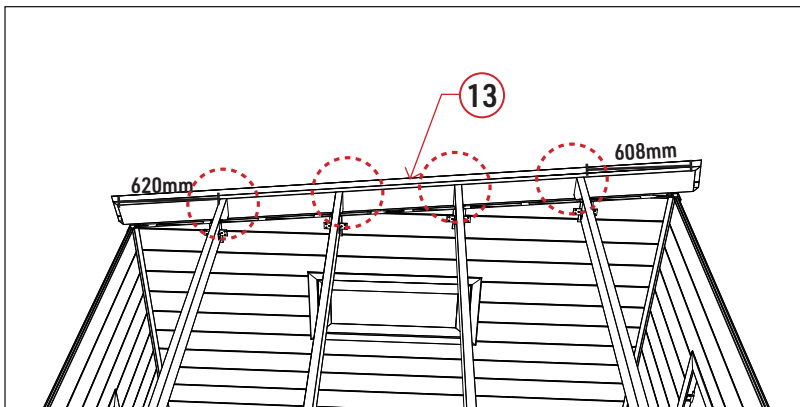
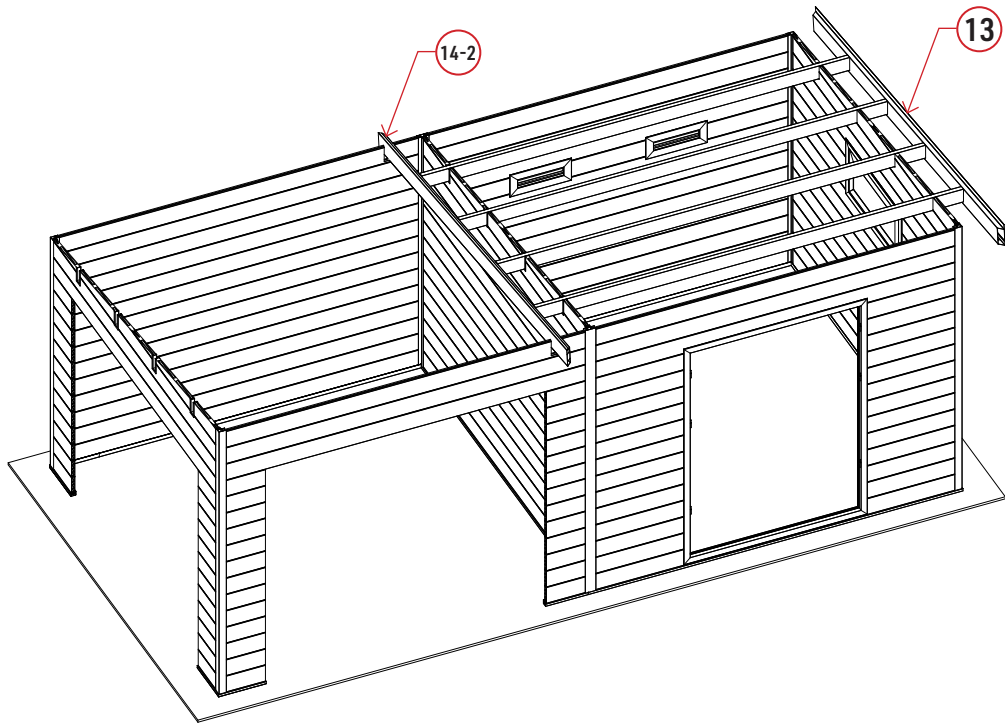
Bringen Sie die restlichen Wandbohlen nach und nach an.



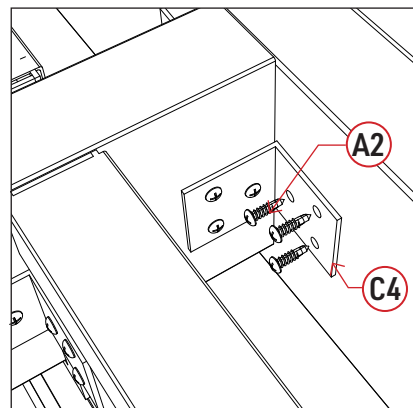
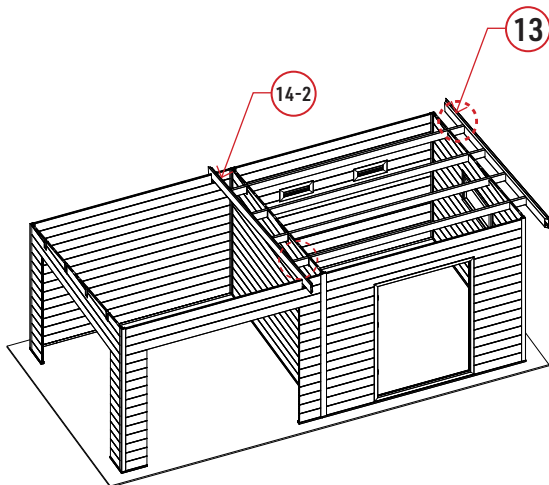
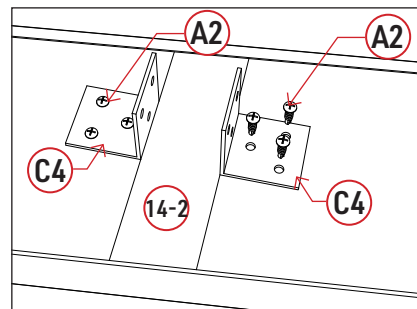
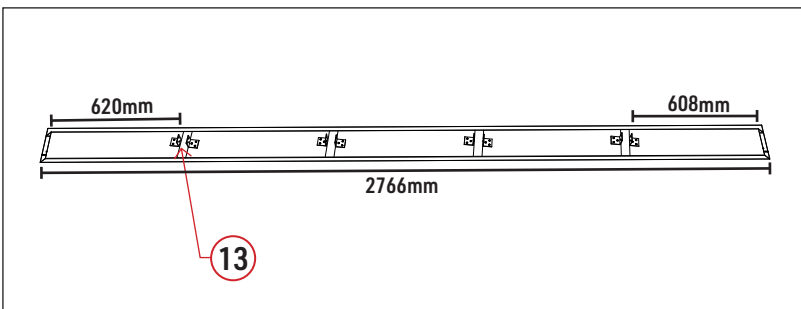
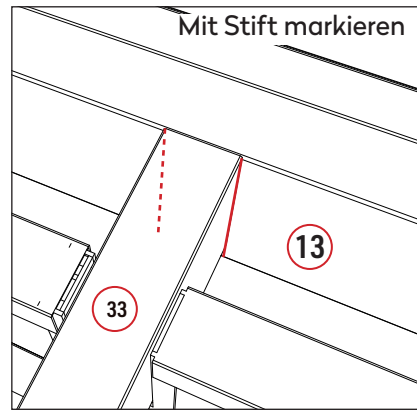
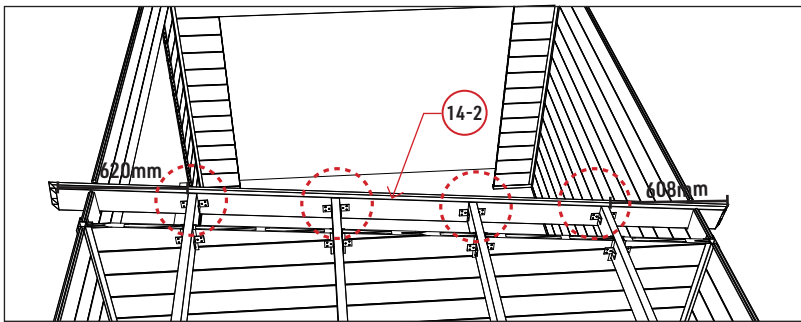
Setzen Sie die Balken, Teil 33, in die Aussparungen ein.



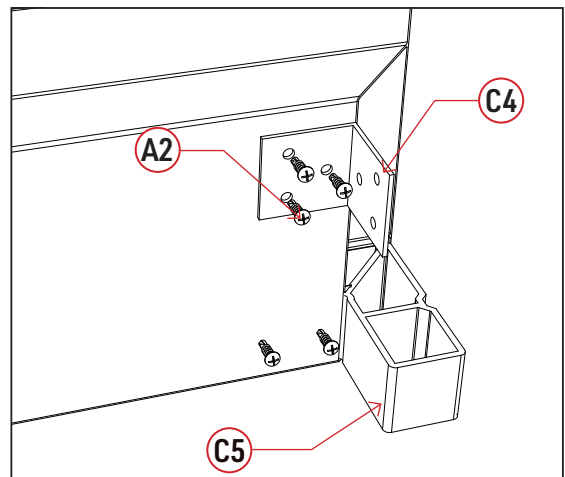
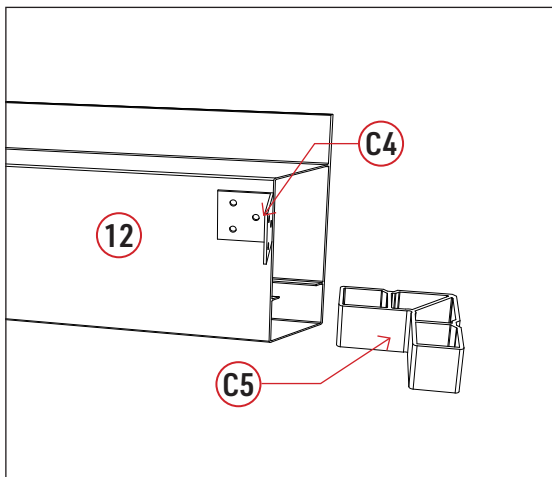
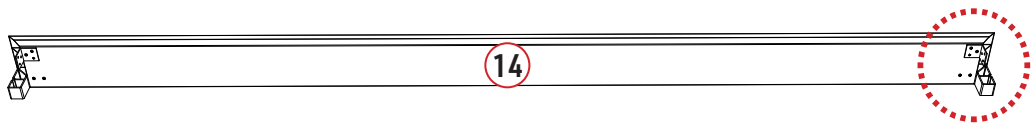
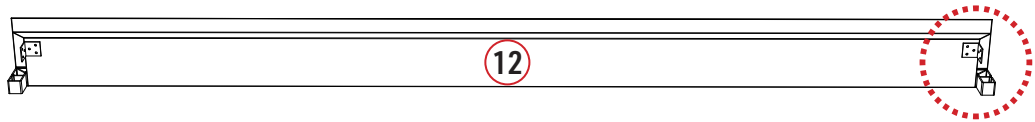
Befestigen Sie die Balken mit den Winkeln(C4) und schrauben Sie sie mit Schrauben(A2) fest (4 Winkel pro Balken). Die Winkel werden in der Mitte der Bohlen angebracht.



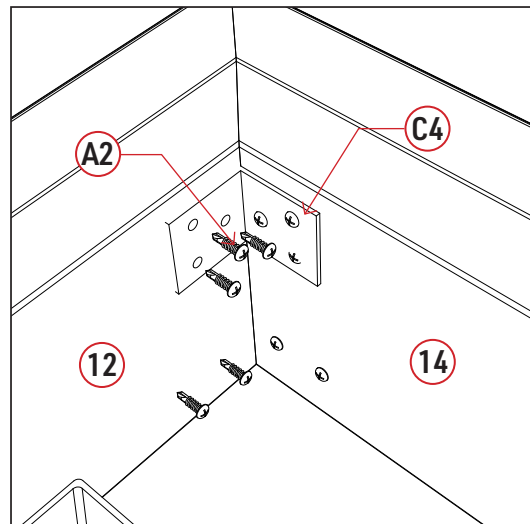
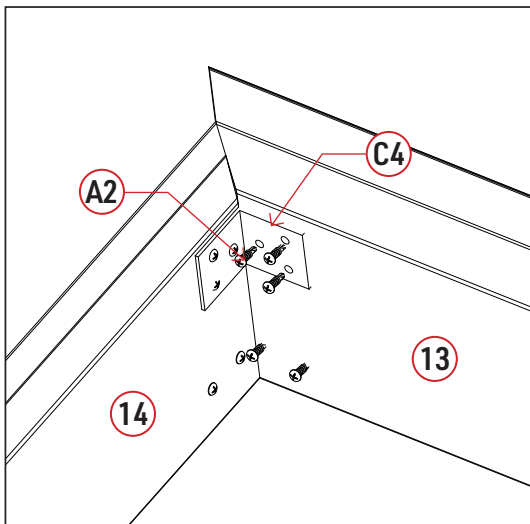
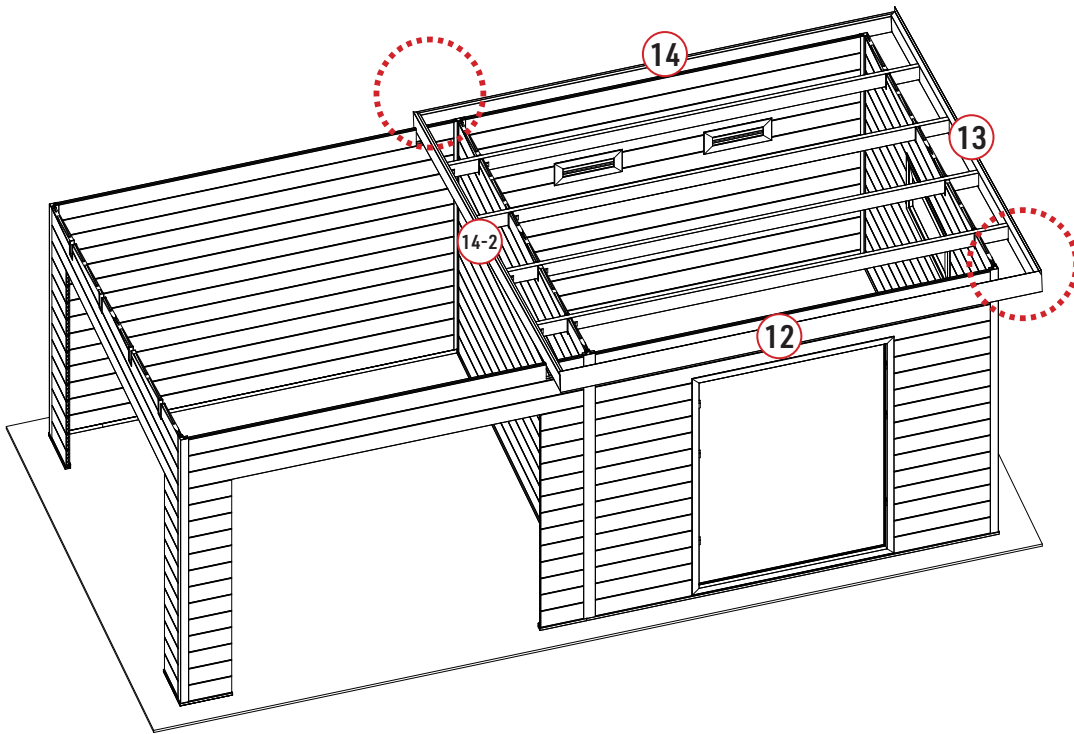
Befestigen Sie die seitlichen Dachrahmen, Teil 13, mit Winkeln (C4) und Schrauben (A2) an den Trägern. Führen Sie eine Balken , Teil 33, um die Position der Halterungen zu bestimmen. Zeichnen Sie zunächst Linien entsprechend dem in der Abbildung gezeigten Abstand, um die Montage zu erleichtern.



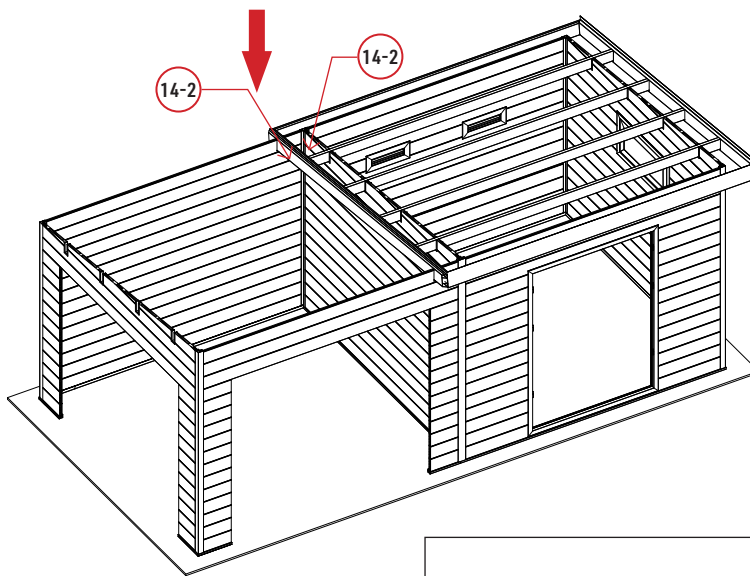
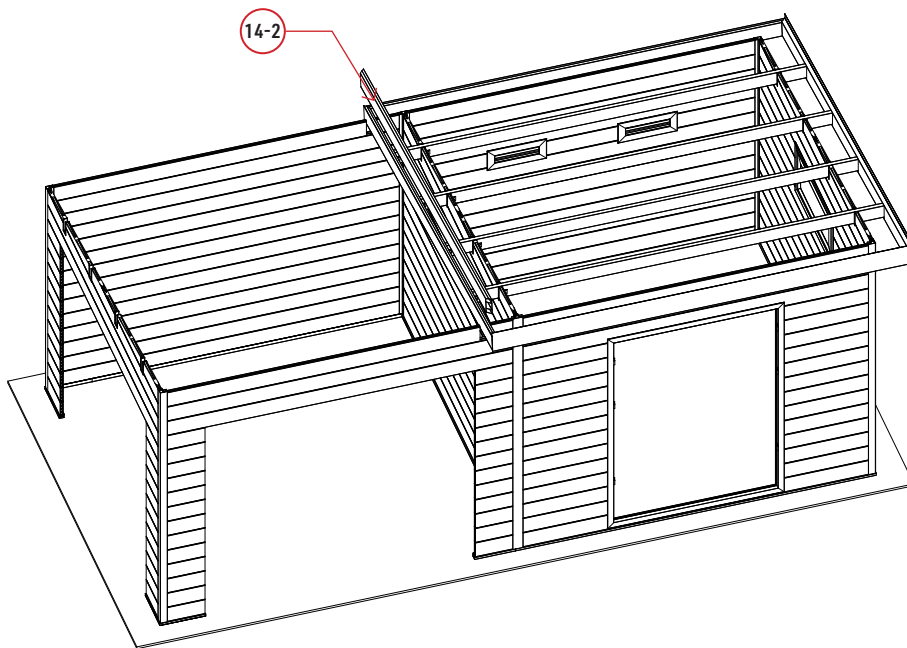
Befestigen Sie die seitlichen Dachrahmen, Teil 14-2, mit Winkeln (C4) und Schrauben (A2) an den Trägern. Führen Sie eine Träger (Teil 33), um die Position der Halterungen zu bestimmen. Sie können mit einem Stift eine Linie anzeichnen, die die Montage der Halterungen erleichtert.



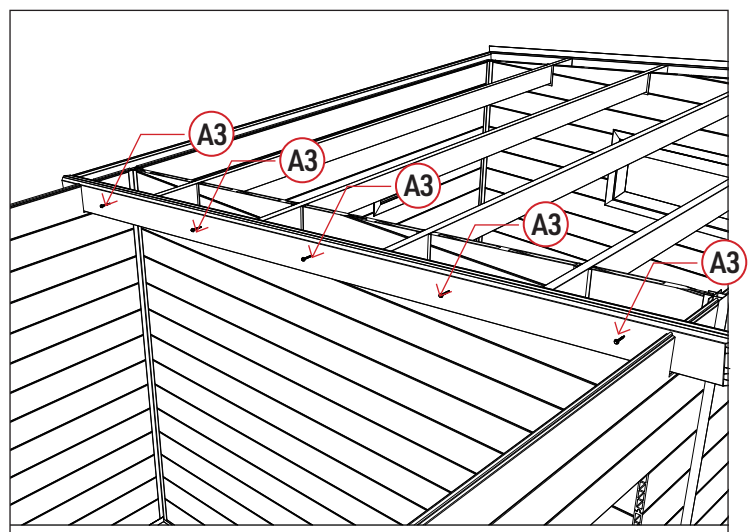
Bringen Sie an den vorderen und hinteren Dachrahmen, Teile 12 und 14, Verbinder (C5) und Halterungen (C4) mit Schrauben (A2) an beiden Enden an.
Verschrauben Sie 2 Schrauben (A2), um den Verbinder in der Blende zu sichern.

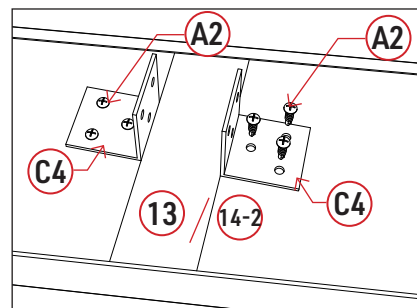
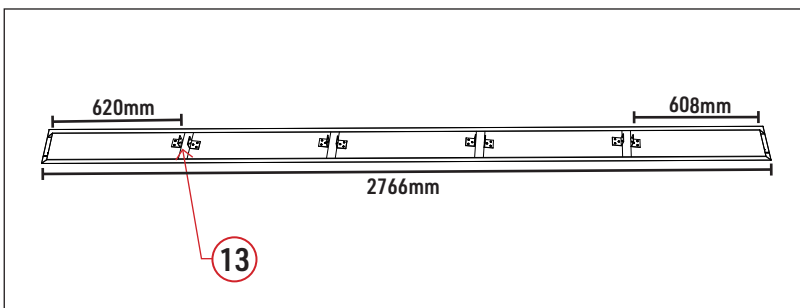
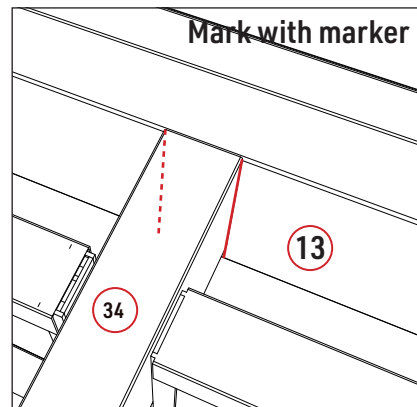
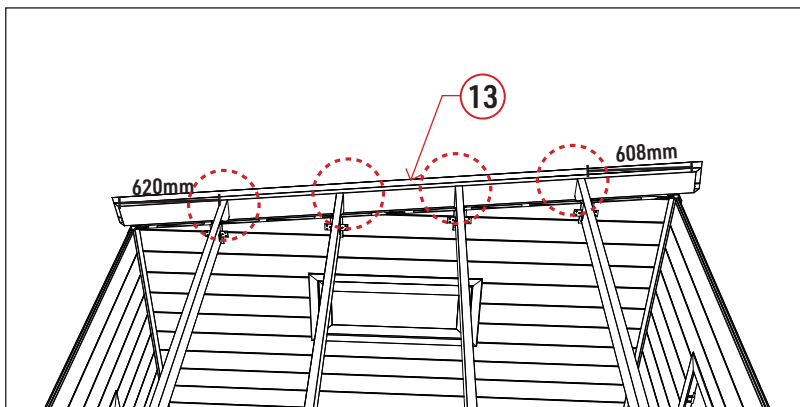
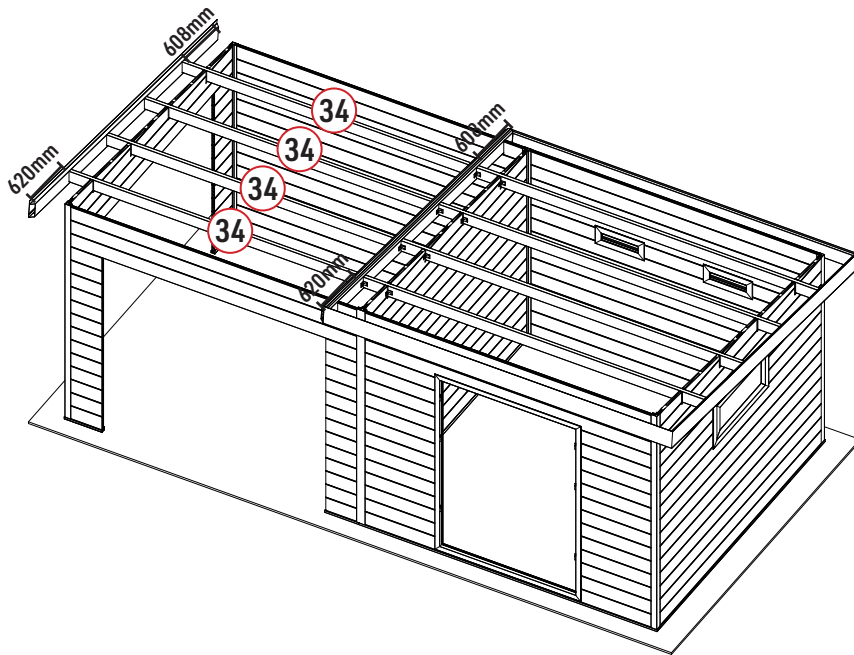


Positionieren Sie die Rahmen auf der Struktur und befestigen Sie die Halterungen mit Schrauben (A2). Verschrauben Sie den Verbinder mit der Blende mit 2 Schrauben(A2).

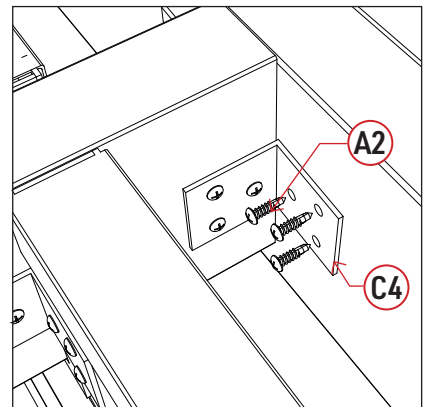
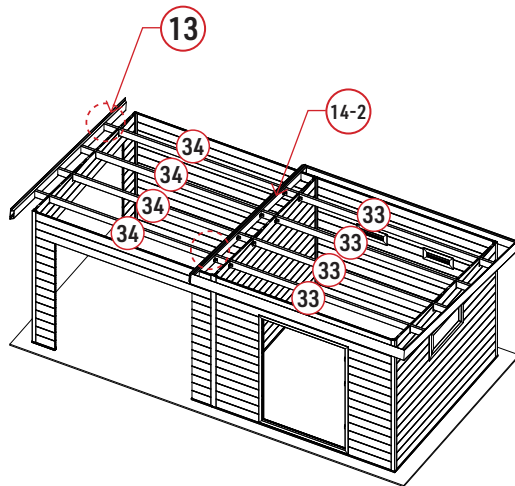
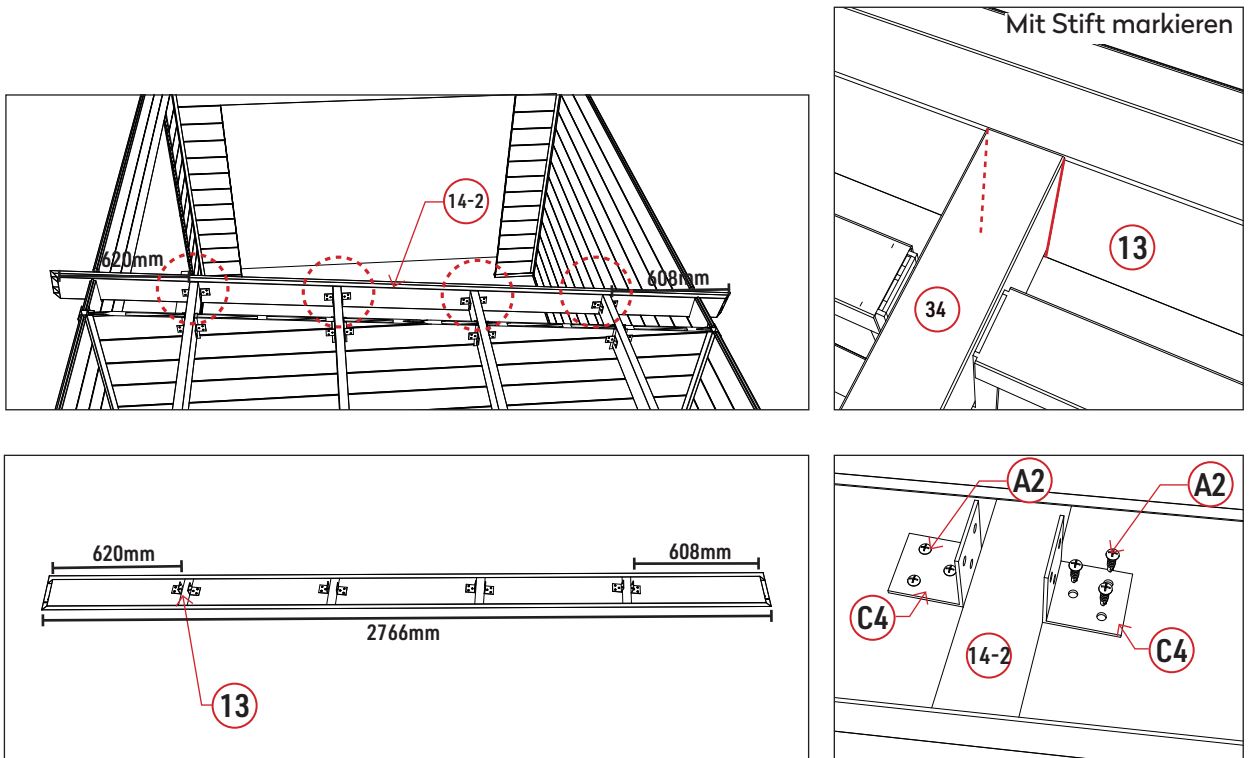


Montieren Sie den Alu Dachbalken außen, Teil 14-2, in die Nut der Plankenwand mit Schrauben (A3).

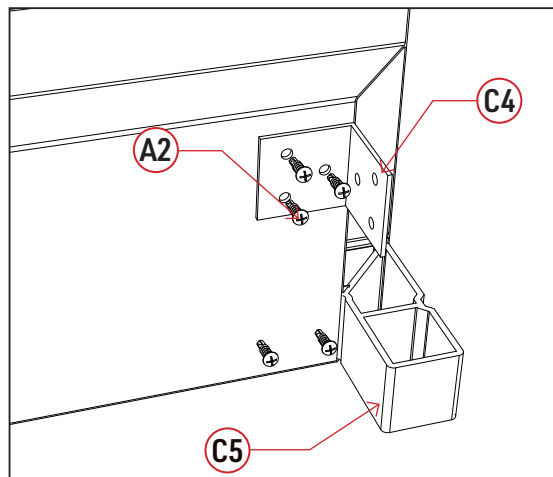
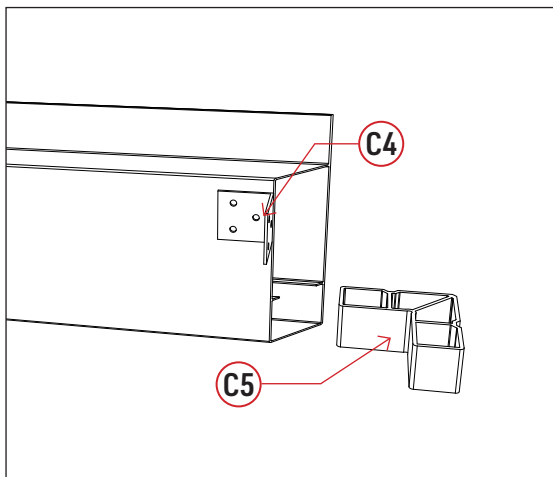
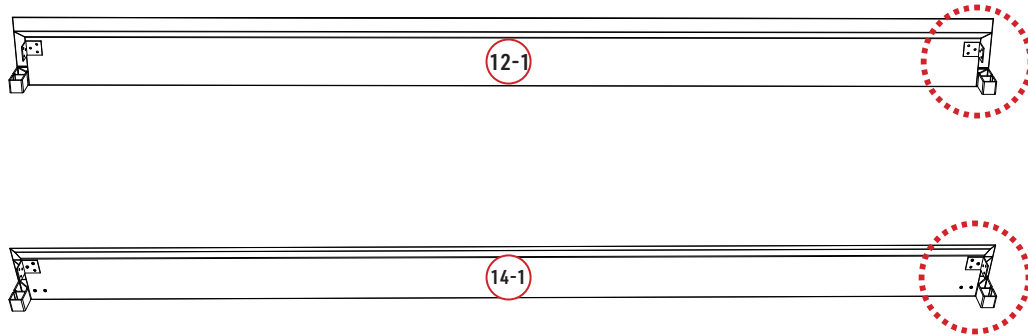




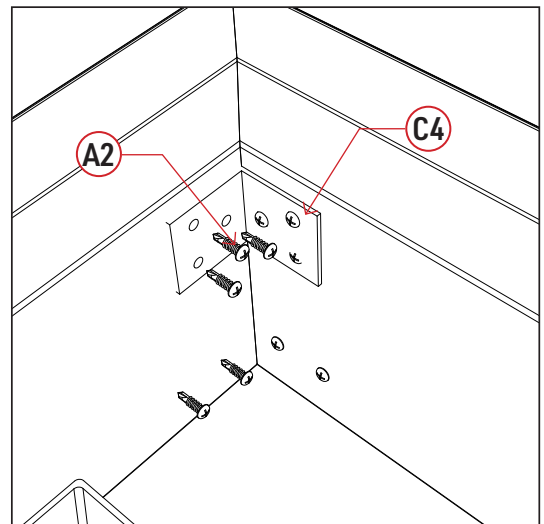
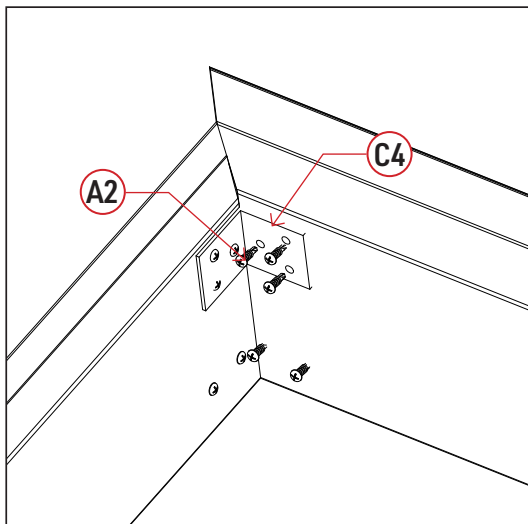
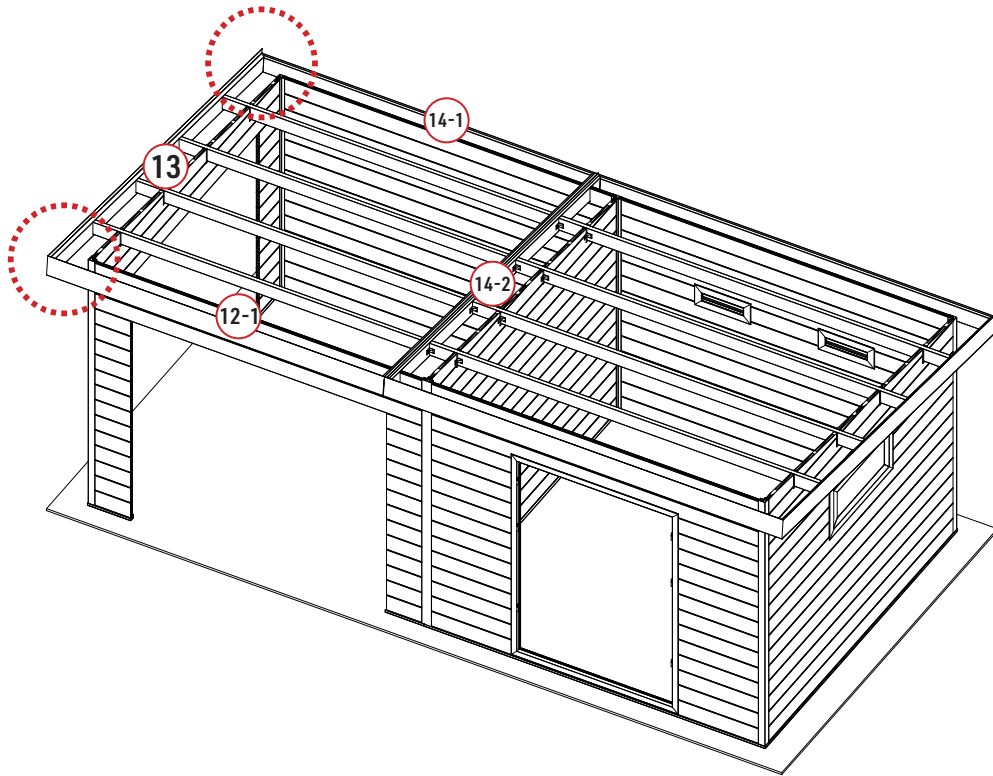
Befestigen Sie die seitlichen Dachrahmen, Teil 13, mit Winkeln(C4) und Schrauben(A2) an den Trägern. Zeichnen Sie zunächst Linien entsprechend dem in der Skizze angegebenen Abstand, um die Montage zu erleichtern.



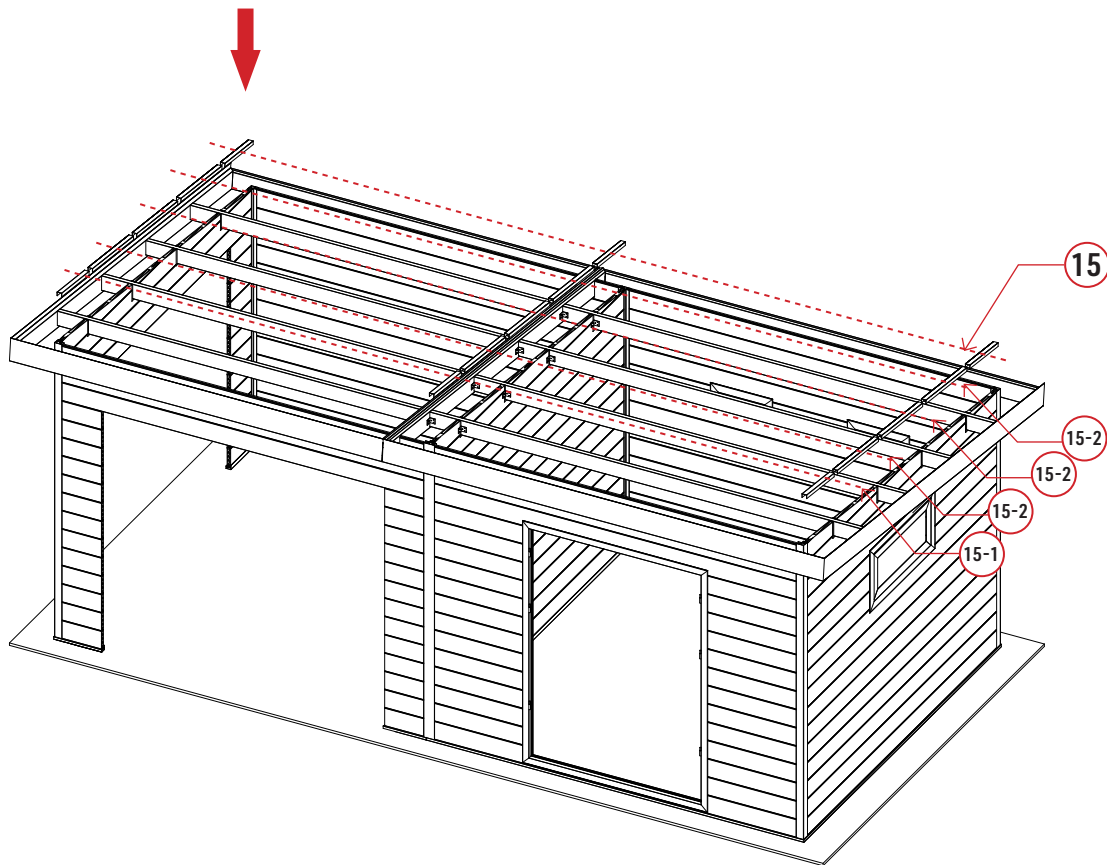
Befestigen Sie die Träger (Teil 34) mit Winkeln(C4) und Schrauben(A2) an den seitlichen Dachrahmen (Teil 14-2) und dem äußeren Dach (Teil 13).
 Führen Sie eine Balkenmontage (Teil 33) durch, um die Position der Halterungen zu bestimmen. Sie können mit einem Stift eine Linie anzeichnen, die die Montage der Halterungen erleichtert.



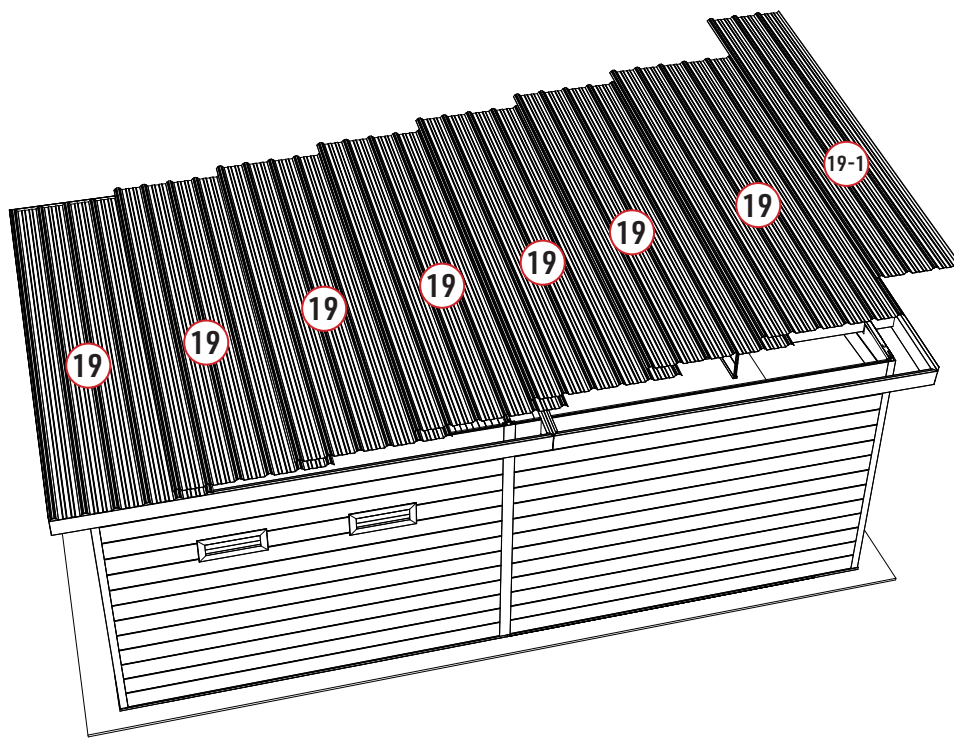
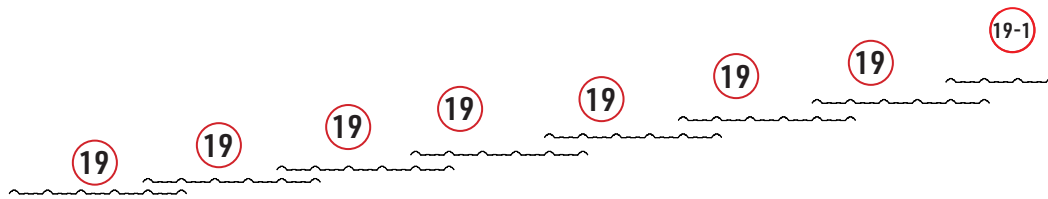
Setzen Sie an den vorderen und hinteren Dachrahmen, Teile 12-1 und 14-1, Verbinder (C5) und Halterungen (C4) mit Schrauben (A2) an beiden Enden. Fügen Sie 2 Stück Schrauben (A2) hinzu, um den Verbinder in der Blende zu sichern.



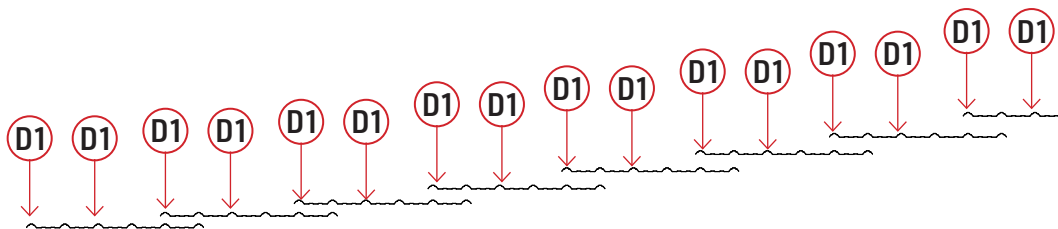
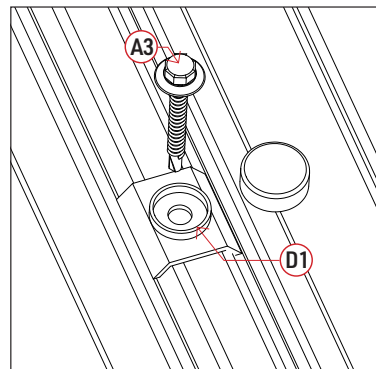
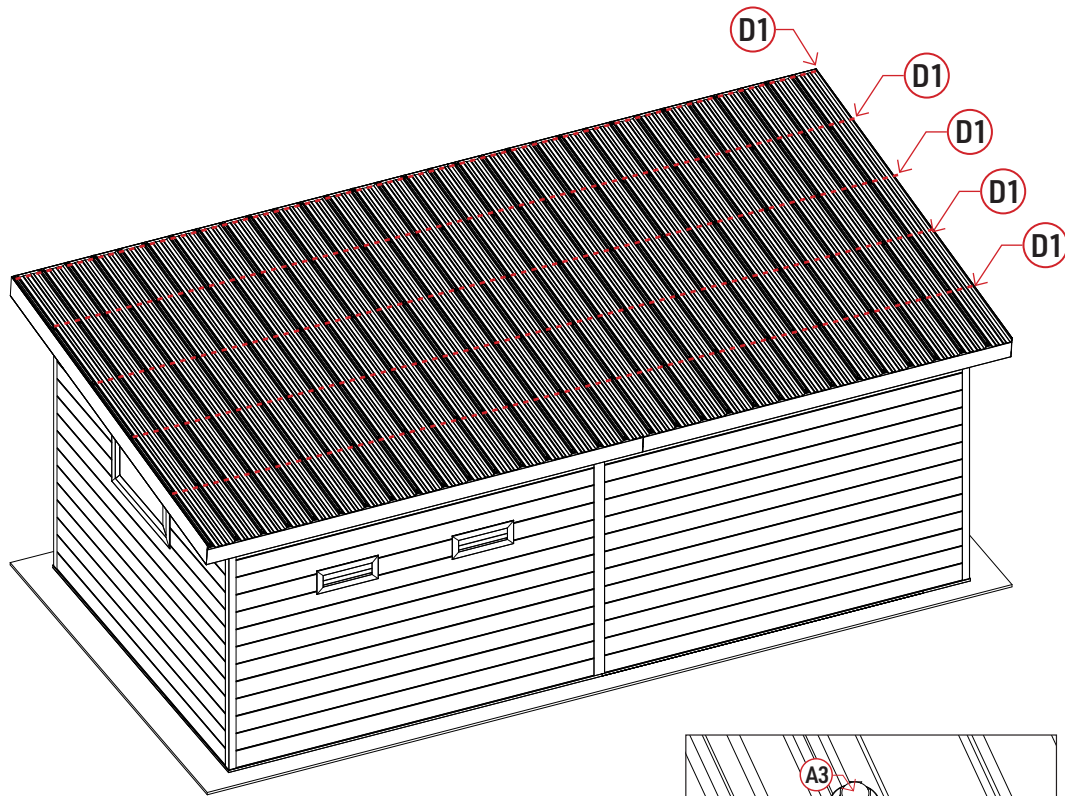
Positionieren Sie die Rahmen auf der Struktur und befestigen Sie die Halterungen C4 mit Schrauben (A2). Verschrauben Sie den Verbindner mit der Blende mit 2 Schrauben (A2).



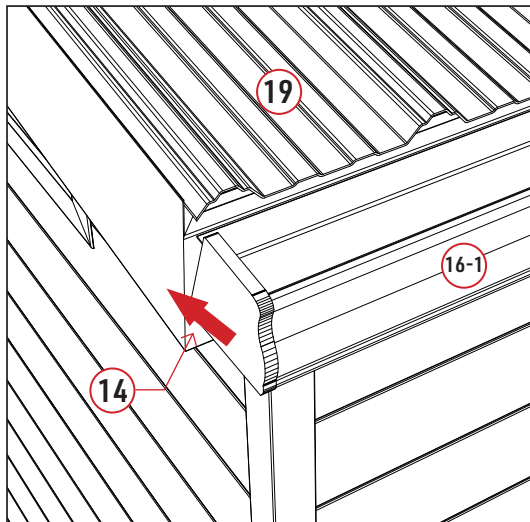
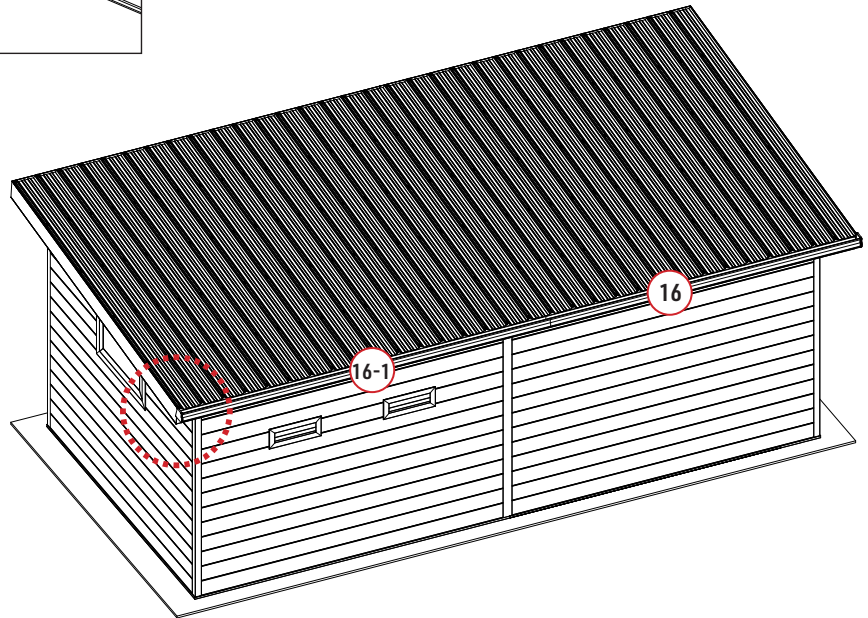
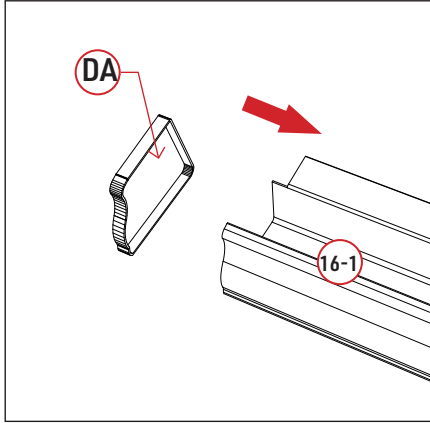
die U-Profile, Teile 15, 15-1, 15-2, auf beiden Seiten anbringen.



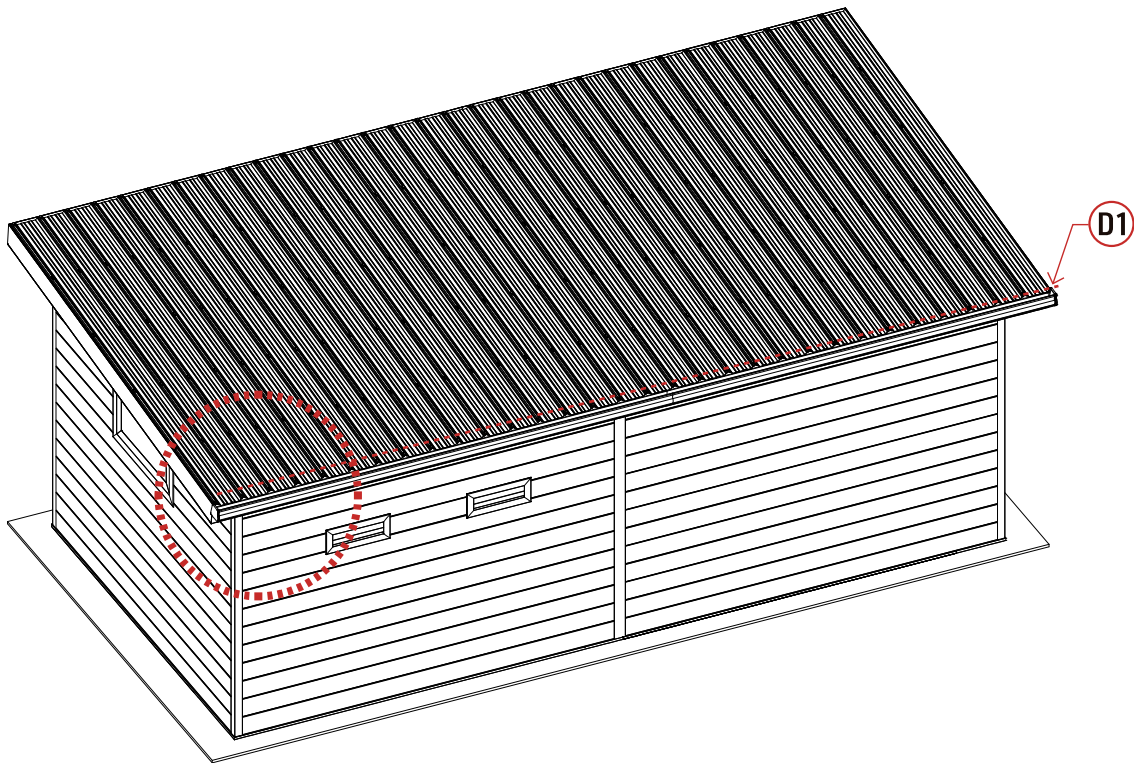
Legen Sie die Dachpaneele einzeln auf, achten Sie darauf, dass die Verbindung von zwei Paneelen die Fläche von zwei Wellen einnehmen sollte.



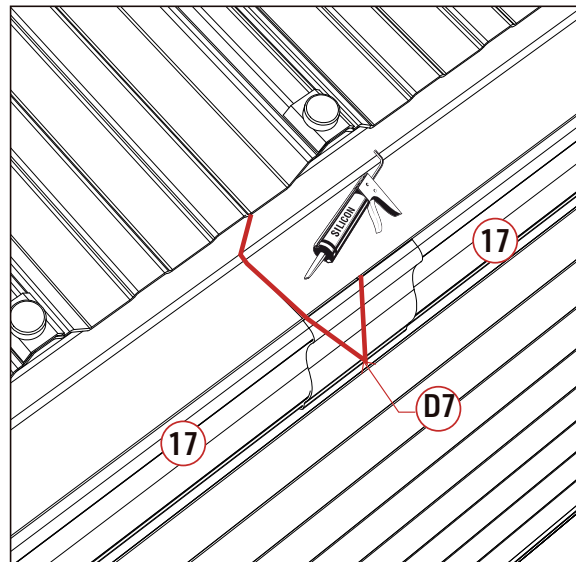
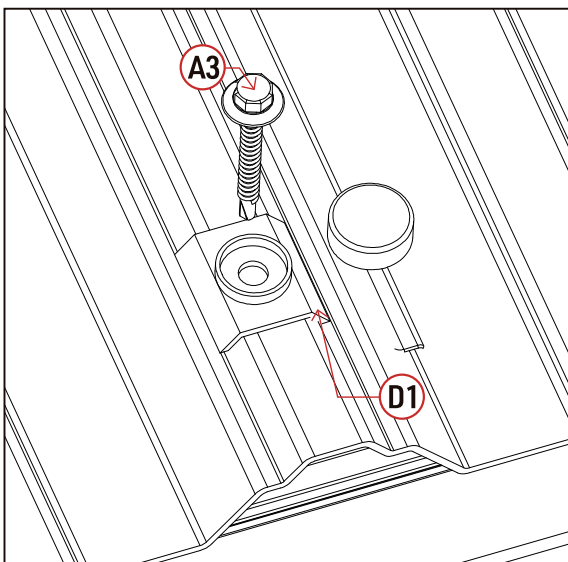
Schrauben Sie die Paneele mit Schrauben (A3) an die Mittelträger und an die vorderen und hinteren Enden des Rahmens.



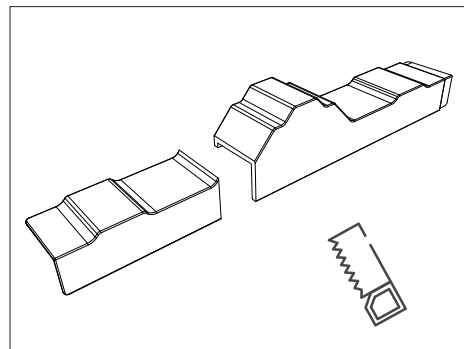
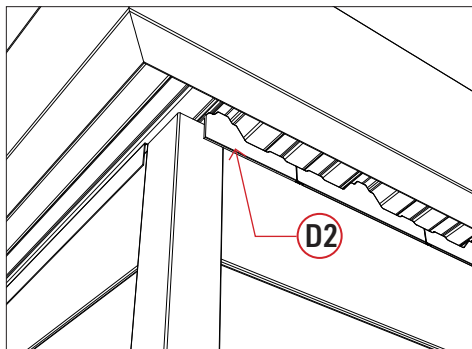
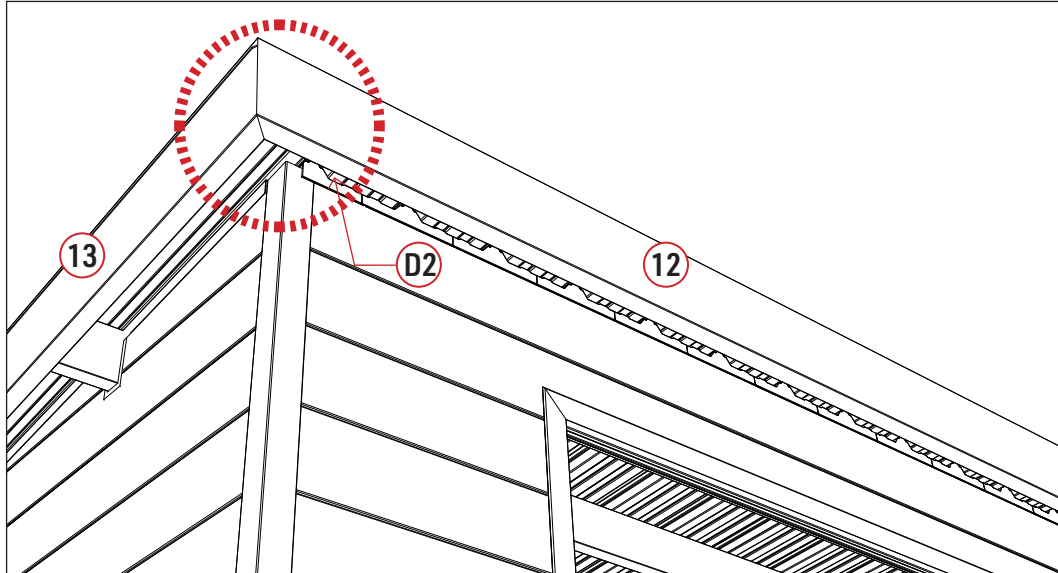
Befestigen Sie die Teile DA und DB an jedem Ende des Rinnenteils 16-1 und 16 mit Silikon um eine Abdichtung gewährleisten zu können und bringen Sie dann die Dachrinne an der Außenseite des Dachrahmens an.



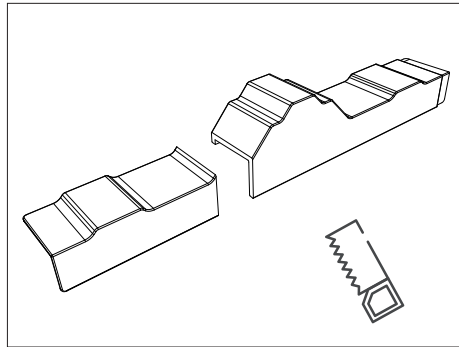
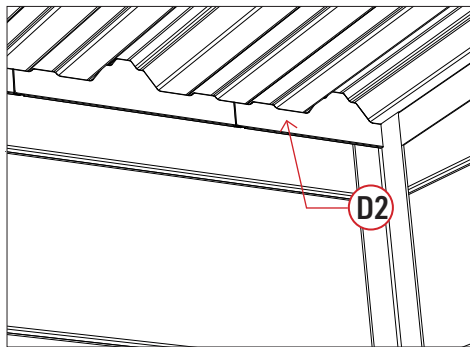
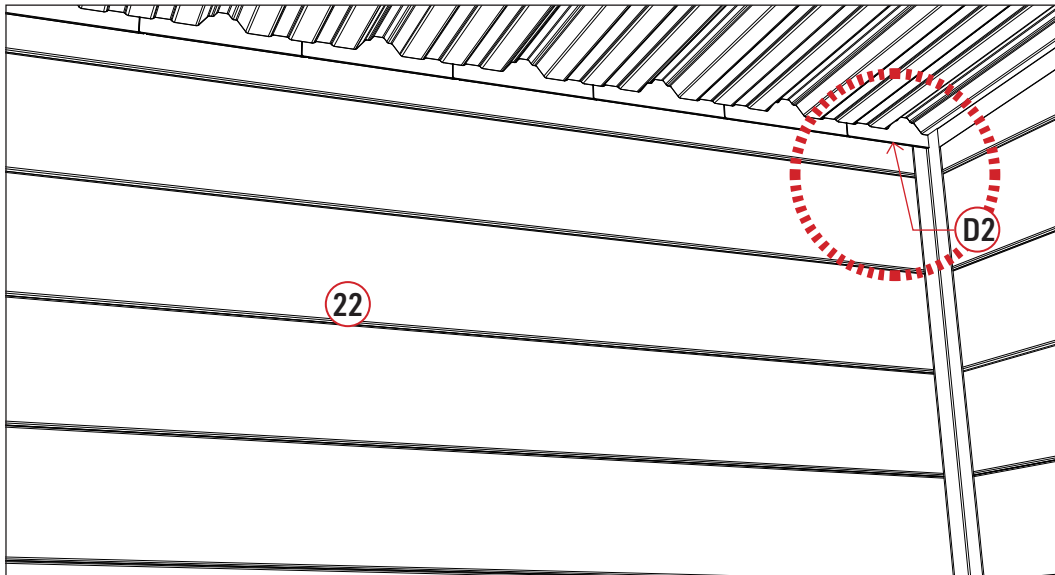
Schrauben Sie die letzte Reihe von Dachplatten mit D1 und Schrauben (A3) an das hintere Ende des Rahmens.



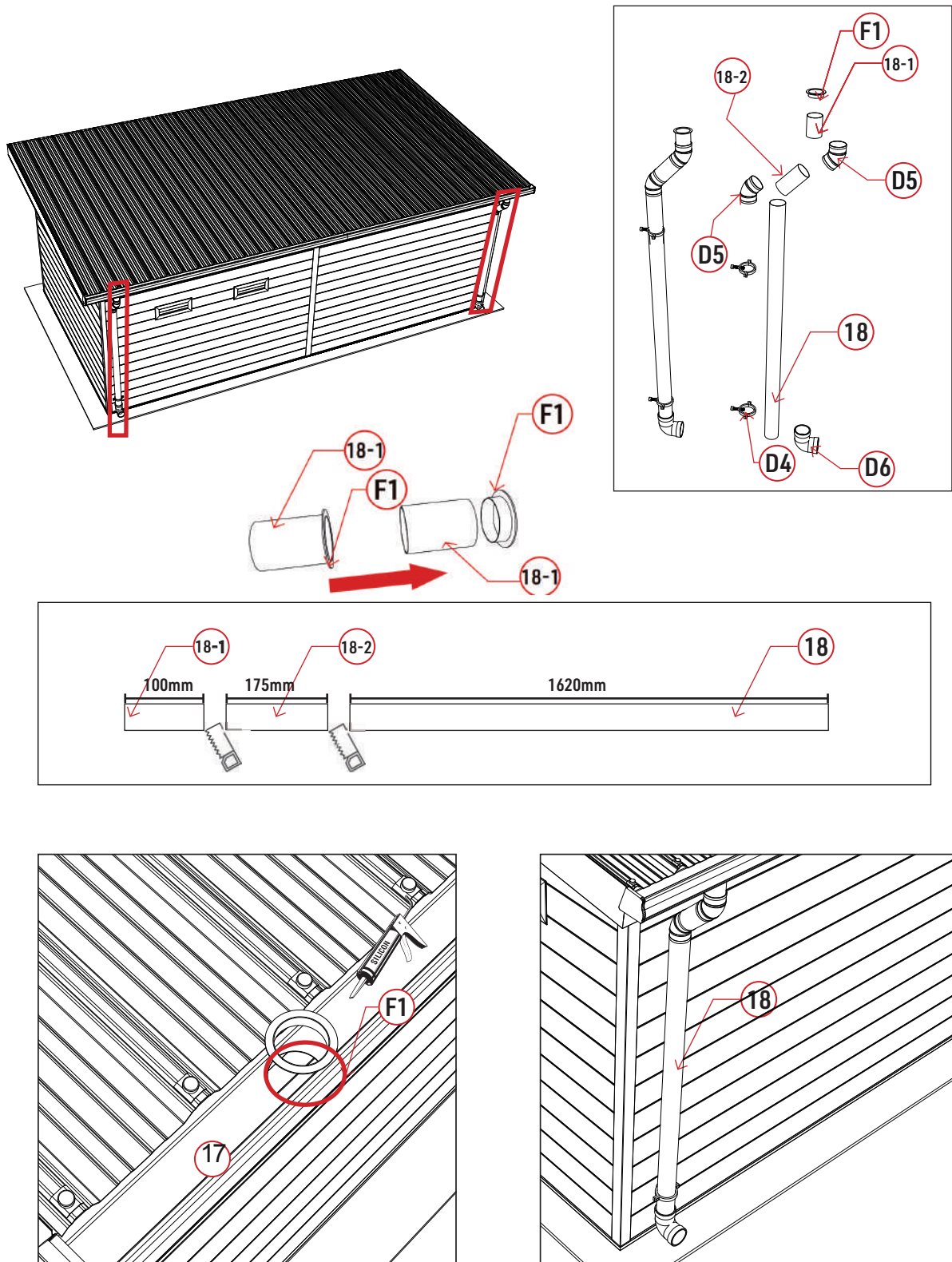
Stecken Sie den Rinnenverbinder, Teil D6, in die Verbindung der beiden Dachrinnen und kleben Sie ihn fest.



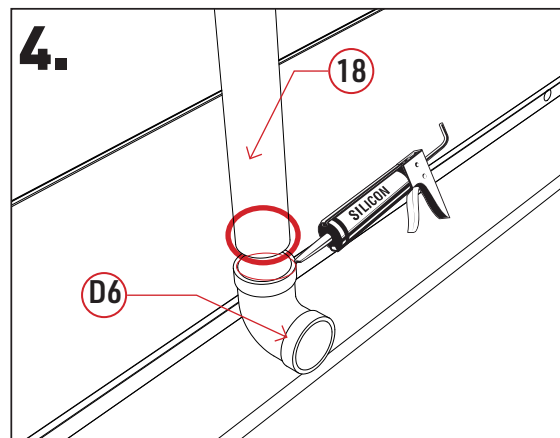
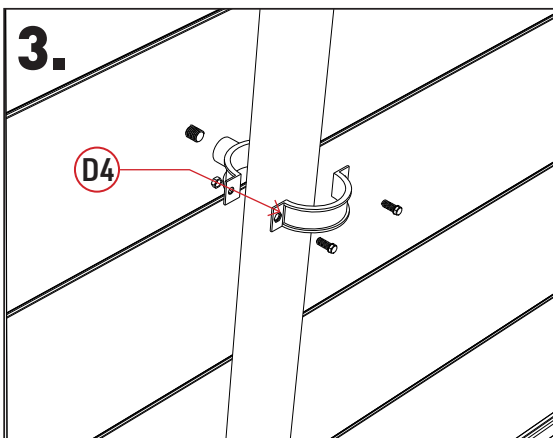
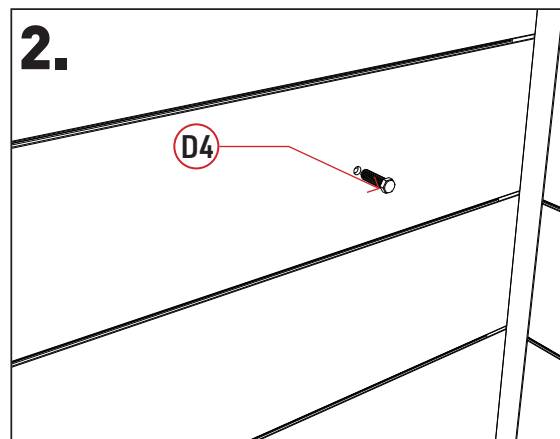
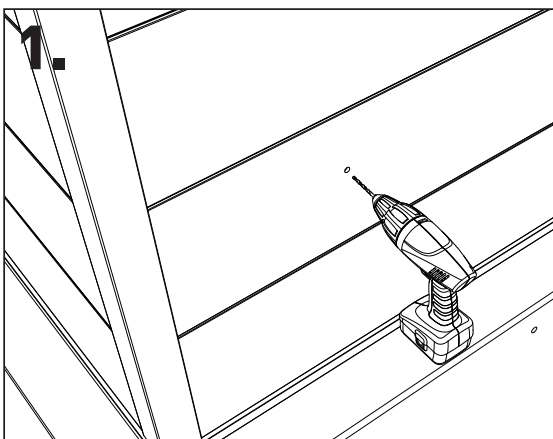
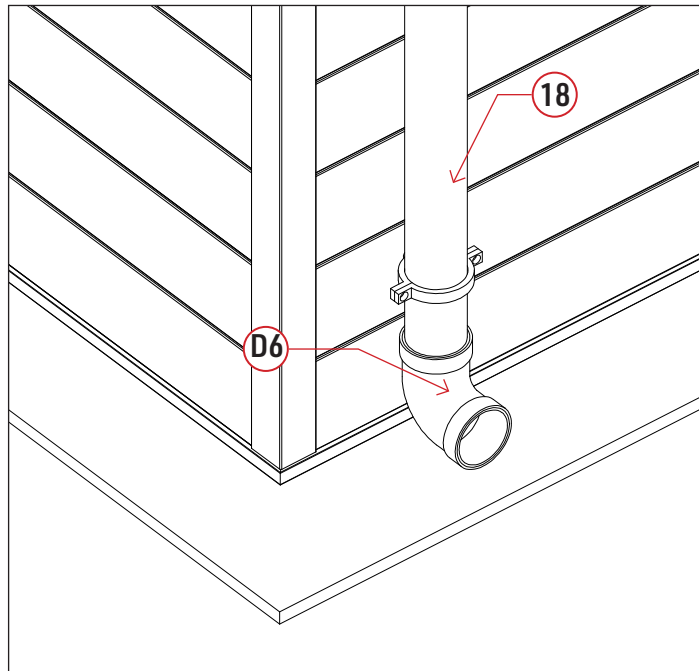
Stecken Sie den Dachstopfen unter das Dachblech.
Das letzte Stück des Dachstopfens bitte abschneiden, wenn es lang ist.



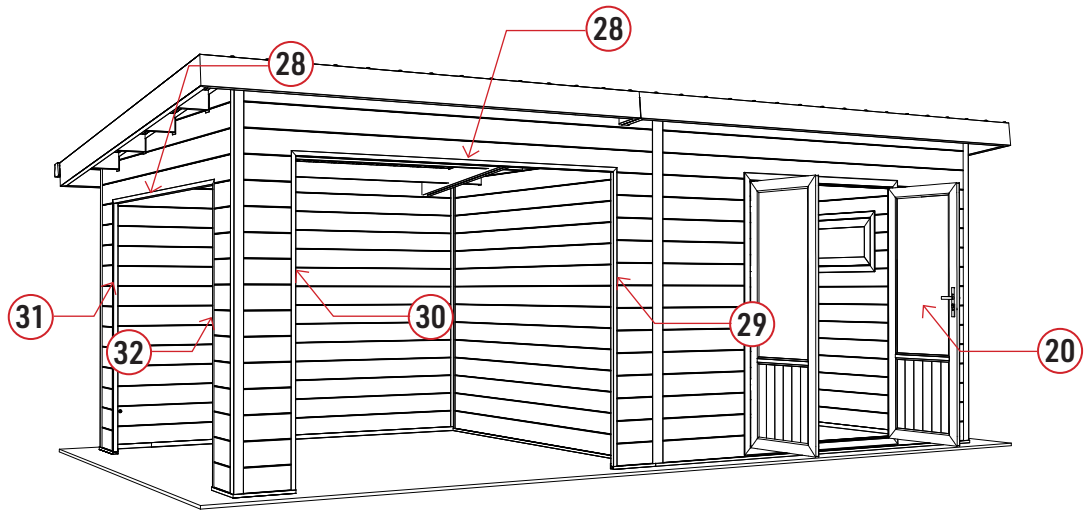
Stecken Sie den Dachstopfen unter das Dachpaneel.
Das letzte Stück des Dachstopfens bitte abschneiden, wenn es zu lang ist.



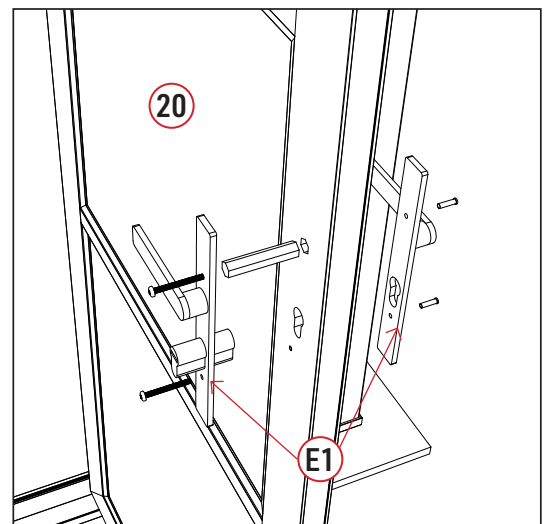
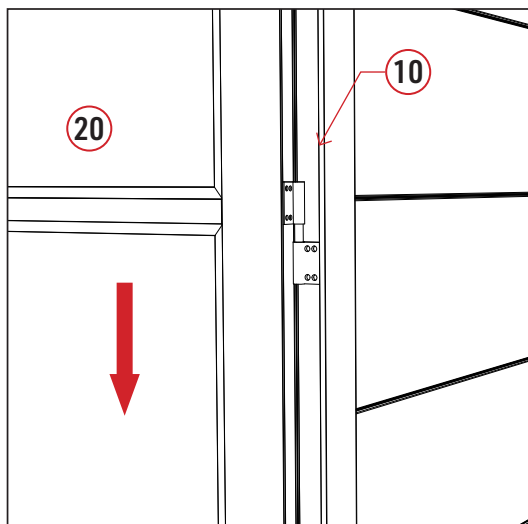
Ziehen Sie zunächst den Abfluss, Teil F1, heraus und schneiden Sie das Rohr gemäß der Abbildung ab.
 Führen Sie den Abfluss, Teil F1, in die Rinne ein. Fügen Sie Silikon hinzu, um eine Abdichtung zu gewährleisten.



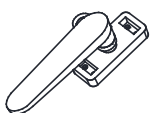
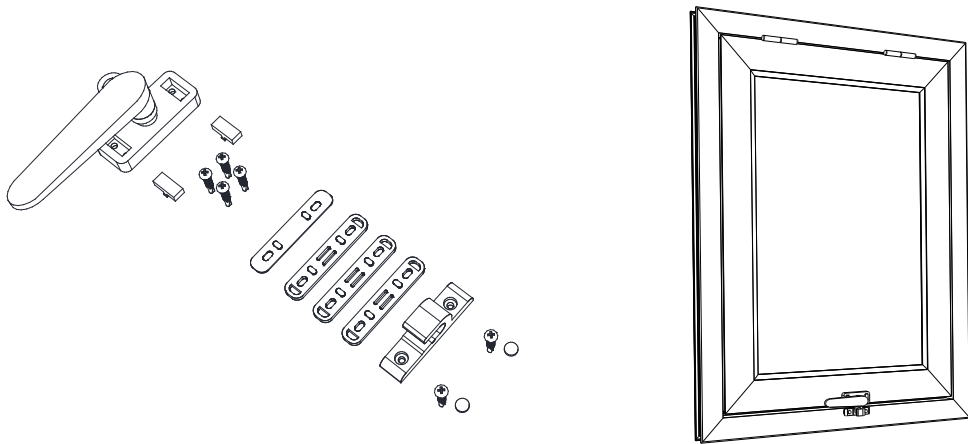
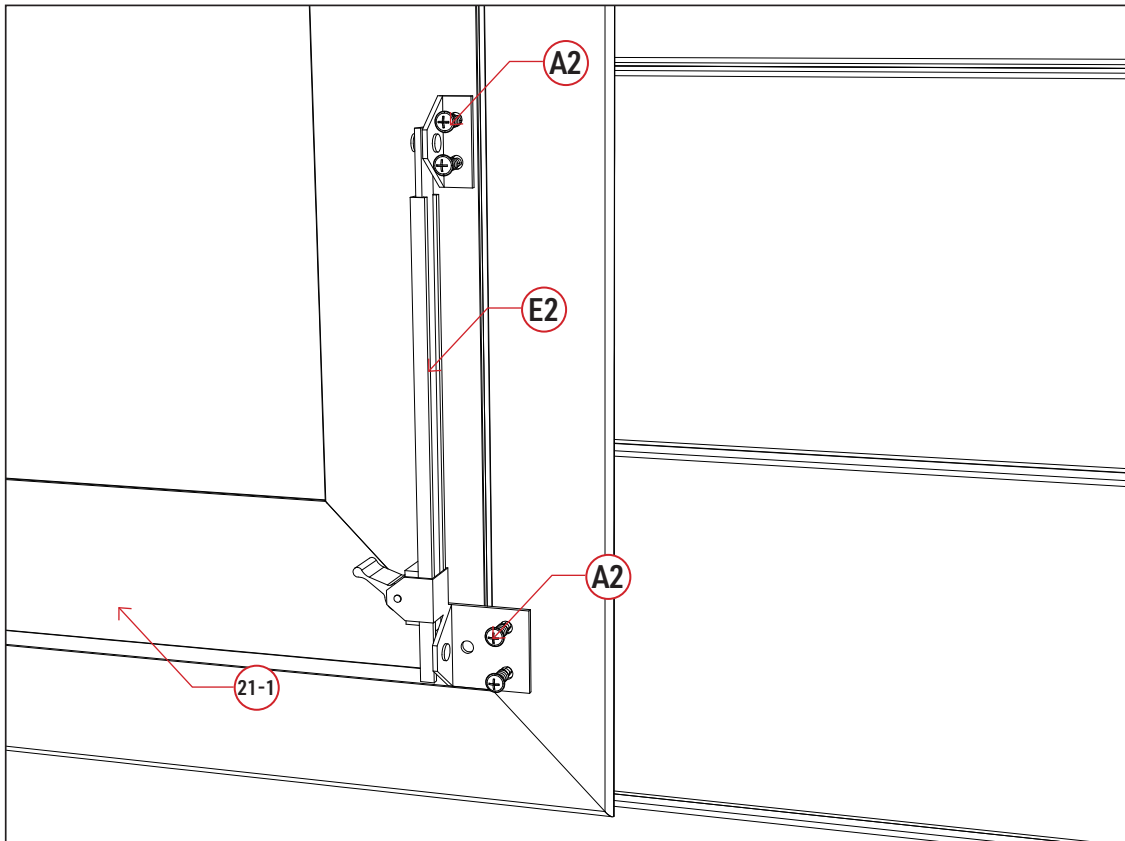
Installieren Sie das Fallrohr, markieren Sie die Position der Schellen, D4, und bohren Sie das Brett mit einem M8-Bohrer. Führen Sie das Rohr in den Abfluss ein und befestigen es mit den Schellen. Fügen Sie das Fallrohr am unteren Ende hinzu und dichten Sie es mit Silikon ab.



Setzen Sie das entsprechende Aluminium-U-Profil in die Dielenwand ein und befestigen Sie es mit Schrauben.



Positionieren Sie die Türen in den Scharnieren. Testen Sie das Öffnen und Schließen der Türen und passen Sie sie gegebenenfalls an.
Sobald die Positionierung bestätigt ist, schrauben Sie den Türrahmen auf beiden Seiten (rechts und links) mit Schrauben(A2) an die Lamellen, 2 Schrauben pro Lamelle auf jeder Seite. Montieren Sie den Griff, E1.



Handgriff



Handgriff-Clip *1



Kunststoff-
unterleg-
scheibe *3



Kunststoff-
sockel *1

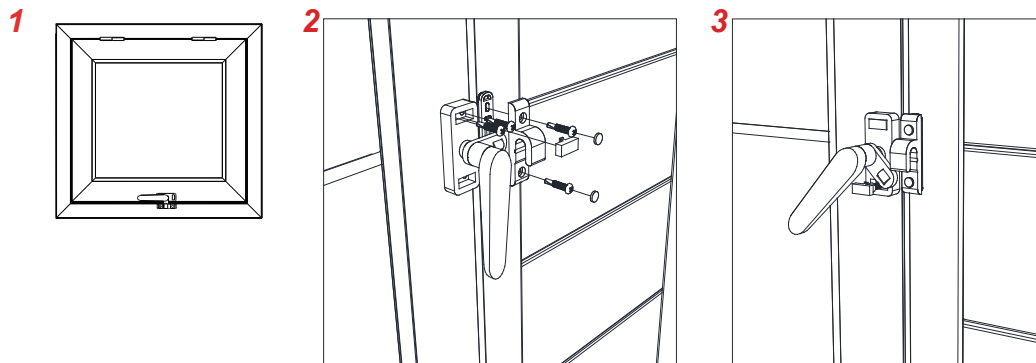


Kunst-
stoffkappe

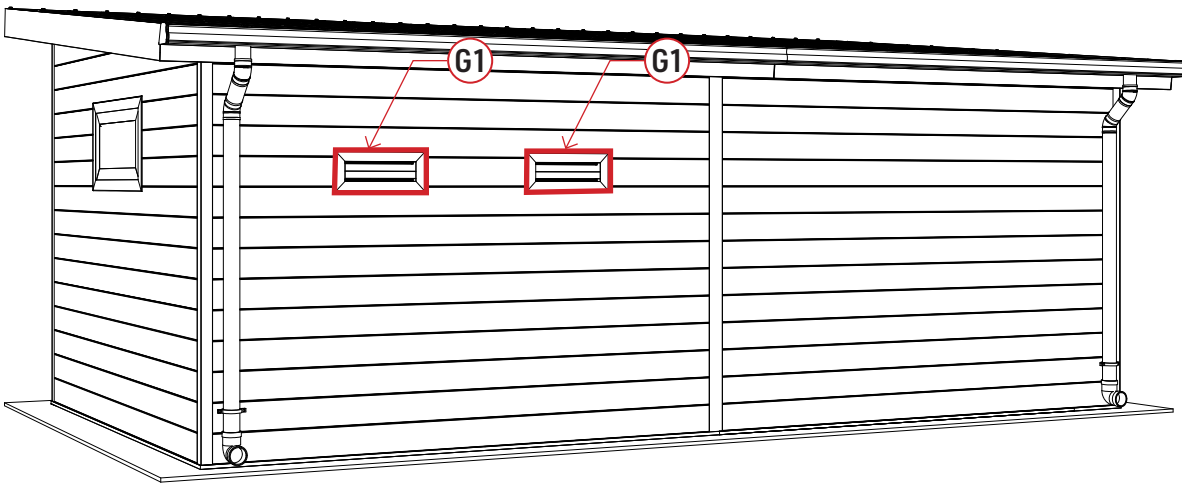


Schrauben
(M3,9x19) 6*

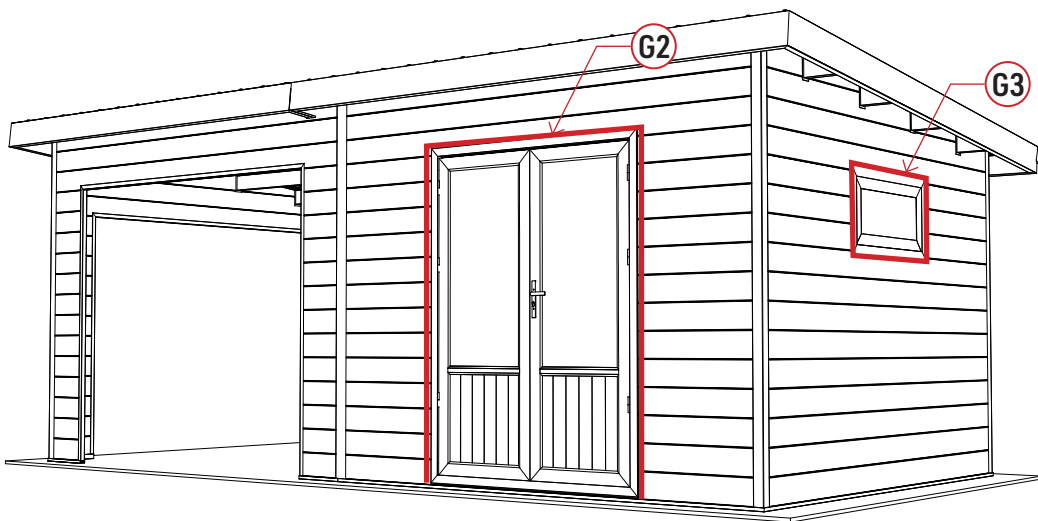
Fensteröffner einbauen. Einer auf der linken und einer auf der rechten Seite.



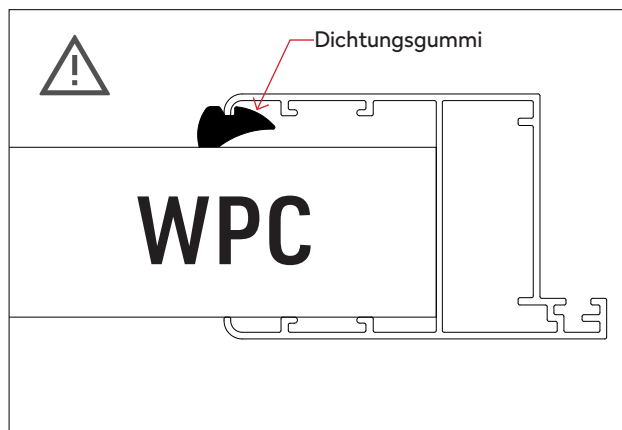
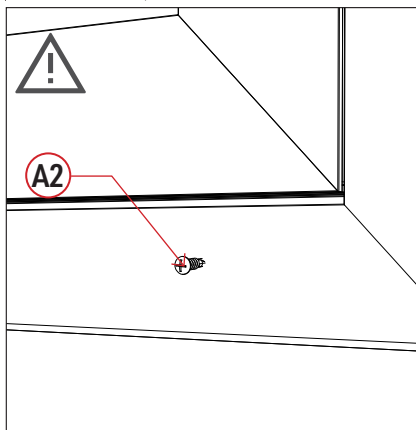
Montieren Sie den Fenstergriff



Verwenden Sie den mitgelieferten Gummistreifen G1 zur Abdichtung des Lüftungsgitters. G2 Gummistreifen zur Abdichtung um die Tür
G3 Gummistreifen zur Abdichtung um das Fenster herum.



Alle Ränder, dann schrauben Sie sie hinein



Serviceleitfaden

Wir legen großen Wert auf die Qualität unserer Produkte.

Sollte es dennoch zu einer Beanstandung kommen, beachten Sie bitte folgende Hinweise:

Anlieferung

Sollten Sie bei der Anlieferung erkennbare Beschädigungen feststellen, halten Sie diese bitte per Fotonachweis fest und lassen sich diese zwingend von dem Anlieferungsfahrer auf dem Frachtbrief/Lieferschein dokumentieren. Kommt erst beim Öffnen des Paketes beschädigte Ware zum Vorschein, erstellen Sie bitte ebenfalls einen Fotonachweis. Die Fotonachweise fügen Sie bitte der Meldung Ihrer Beanstandung bei.

Meldung Ihrer Beanstandung

Reichen Sie Ihre Beanstandung zwingend über unser digitales Beanstandungsformular ein. Dieses finden Sie im Bereich Service auf unserer Webseite unter <https://www.finnhaus-wolff.de/service/garantie-service>.

Folgende Kriterien werden dort abgefragt:

- Auftragsnummer, Lieferscheinnummer oder Rechnungsnummer von Finnhaus Wolff
- Hauskontrollnummer – zu finden an der Verpackung und /oder in den Unterlagen, die dem Paket beiliegen. Anhand dieser Nummer ist uns eine eindeutige Zuordnung möglich.
- Teileliste – bitte markieren Sie die Positionen, die dem defekten / fehlenden Teil des Artikels entspricht. Bitte geben Sie dort auch die Stückzahl der benötigten Teile an.

Fügen Sie diese kommentierte Teileliste sowie die Hauskontrollnummer Ihrer Beanstandung hinzu. Unser Service-Team kümmert sich umgehend um Ihr Anliegen.

Sie haben noch Fragen zum Einreichen Ihrer Beanstandung oder eine Frage zu Ihrem Finnhaus-Produkt?

Häufig gestellte Fragen sowie umfangreiche Informationen zum Umgang mit einer Beanstandung finden Sie im Helpcenter auf unserer Webseite unter <https://support.finnhaus.de/hc/de>.

Herzlichen Dank für Ihre Unterstützung!