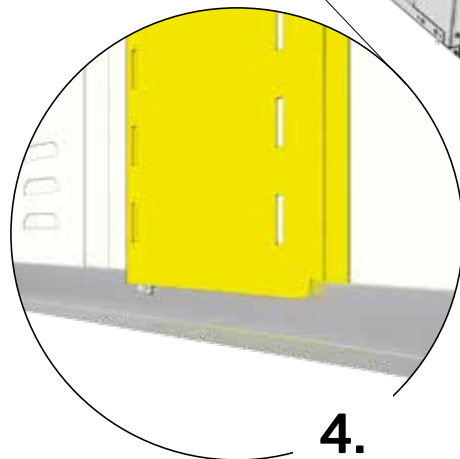
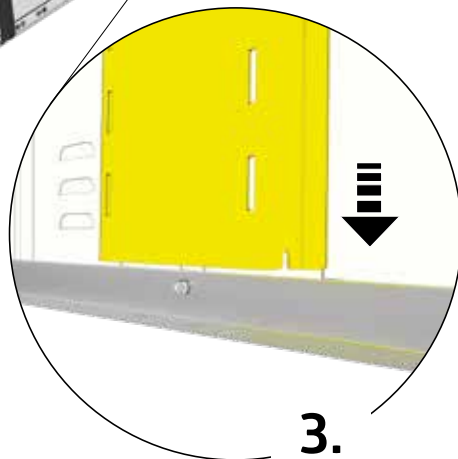
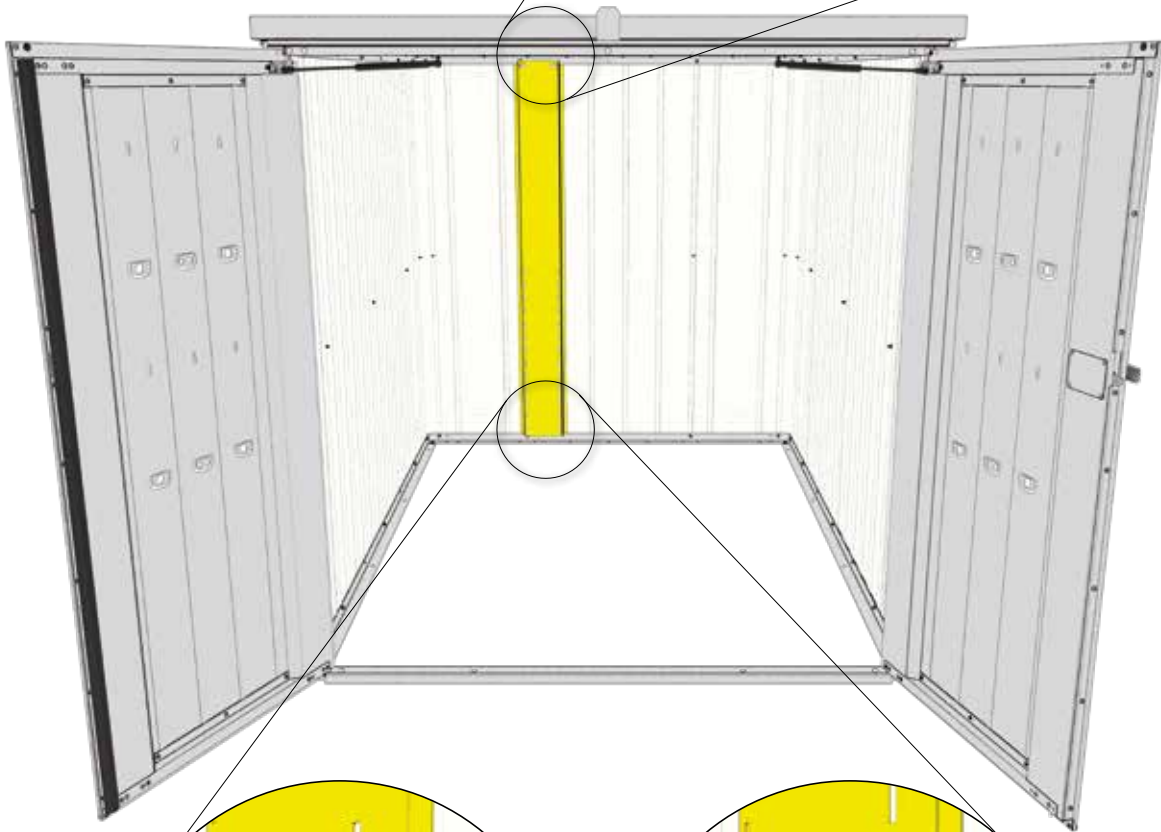
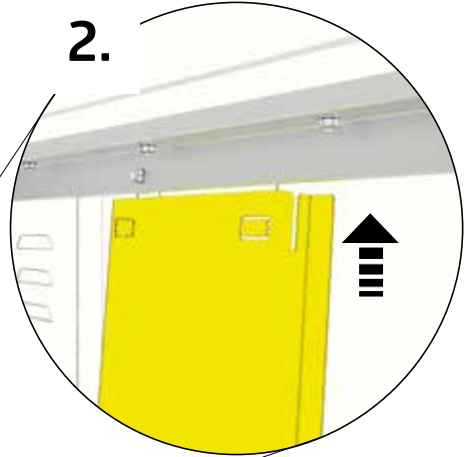
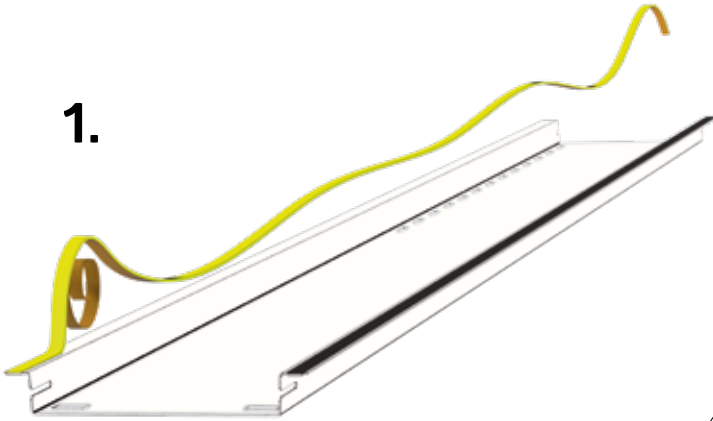


AUFBAUANLEITUNG Fahrradschiene“ MiniGarage L“

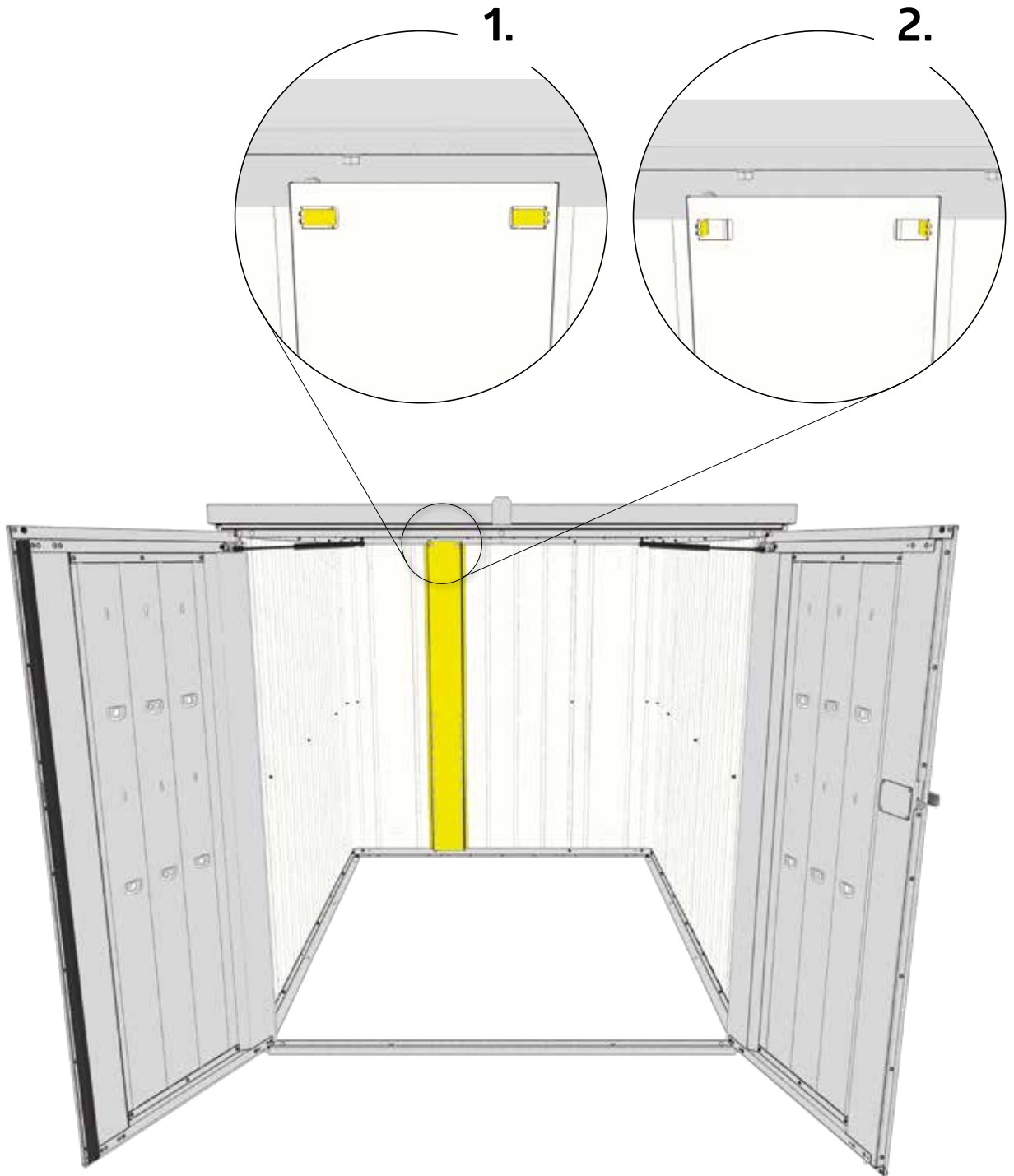
- Ⓜ GB Assembly manual BikeLift “MiniGarage L“
- Ⓜ FR Notice de montage des rails pour vélos “MiniGarage L“
- Ⓜ NL Montagehandleiding bikelif “MiniGarage L“
- Ⓜ ES Instrucciones de montaje BikeLift “MiniGarage L“
- Ⓜ IT Istruzioni di montaggio binario bicicletta “MiniGarage L“
- Ⓜ DK Samvejledning BikeLift “MiniGarage L“
- Ⓜ SE Monteringsanvisning cykelskena “MiniGarage L“
- Ⓜ NO Monteringsanvisning BikeLift “MiniGarage L“
- Ⓜ PL Instrukcja montażu BikeLift “MiniGarage L“
- Ⓜ SK Návod na montáž BikeLift „MiniGarage L“
- Ⓜ SI Navodila za montažo BikeLift “MiniGarage L“
- Ⓜ CZ Návod k montáži BikeLift “MiniGarage L“
- Ⓜ HU Összeszerelési útmutató Kerékpár-tartósín “MiniGarage L“
- Ⓜ HR Upute za sastavljanje biciklističke tračnice “MiniGarage L“



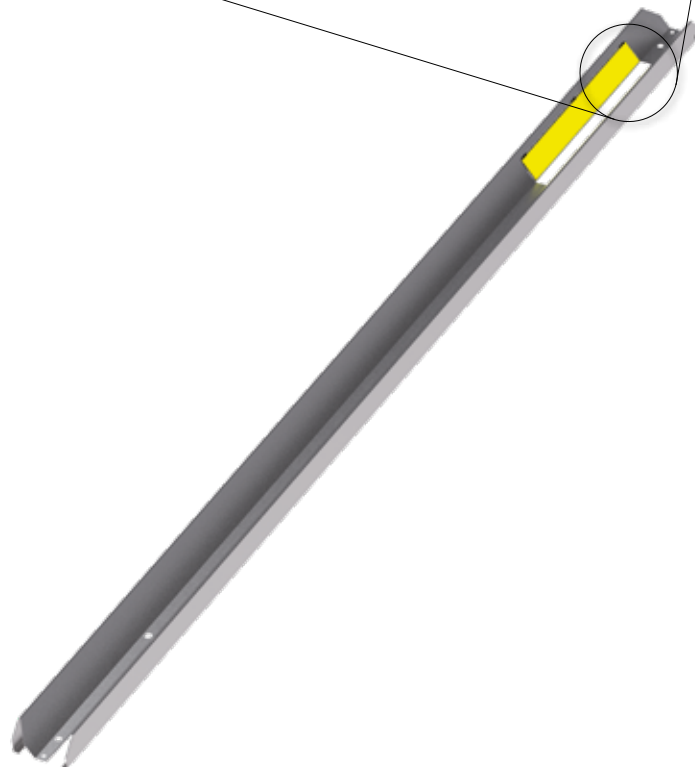
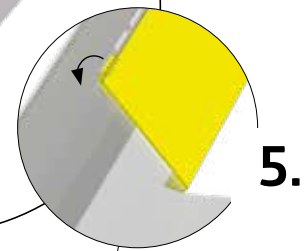
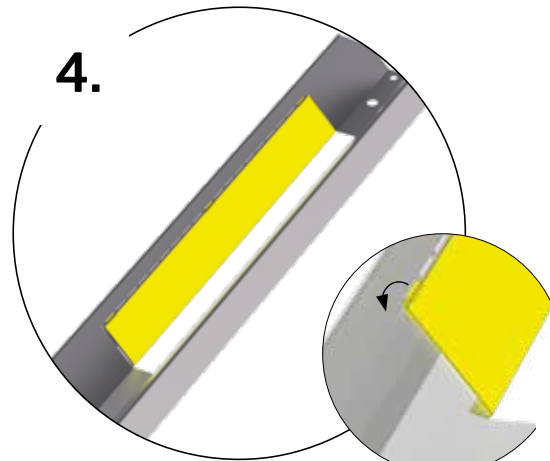
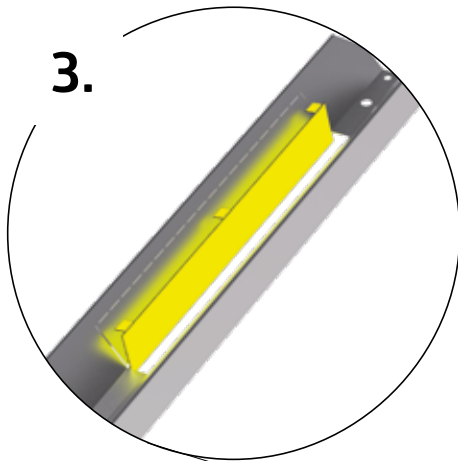
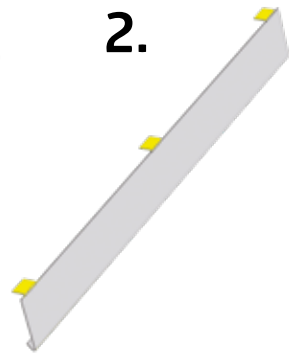
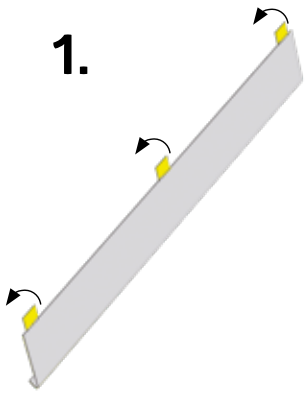
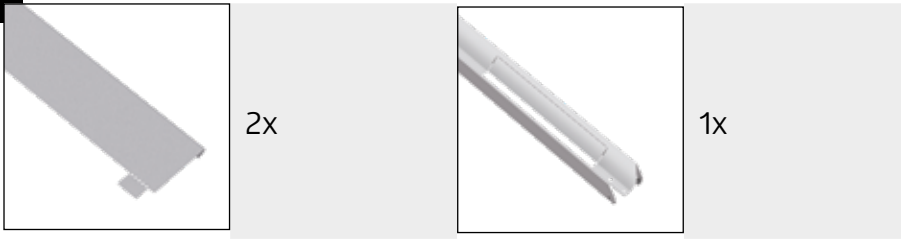
1.



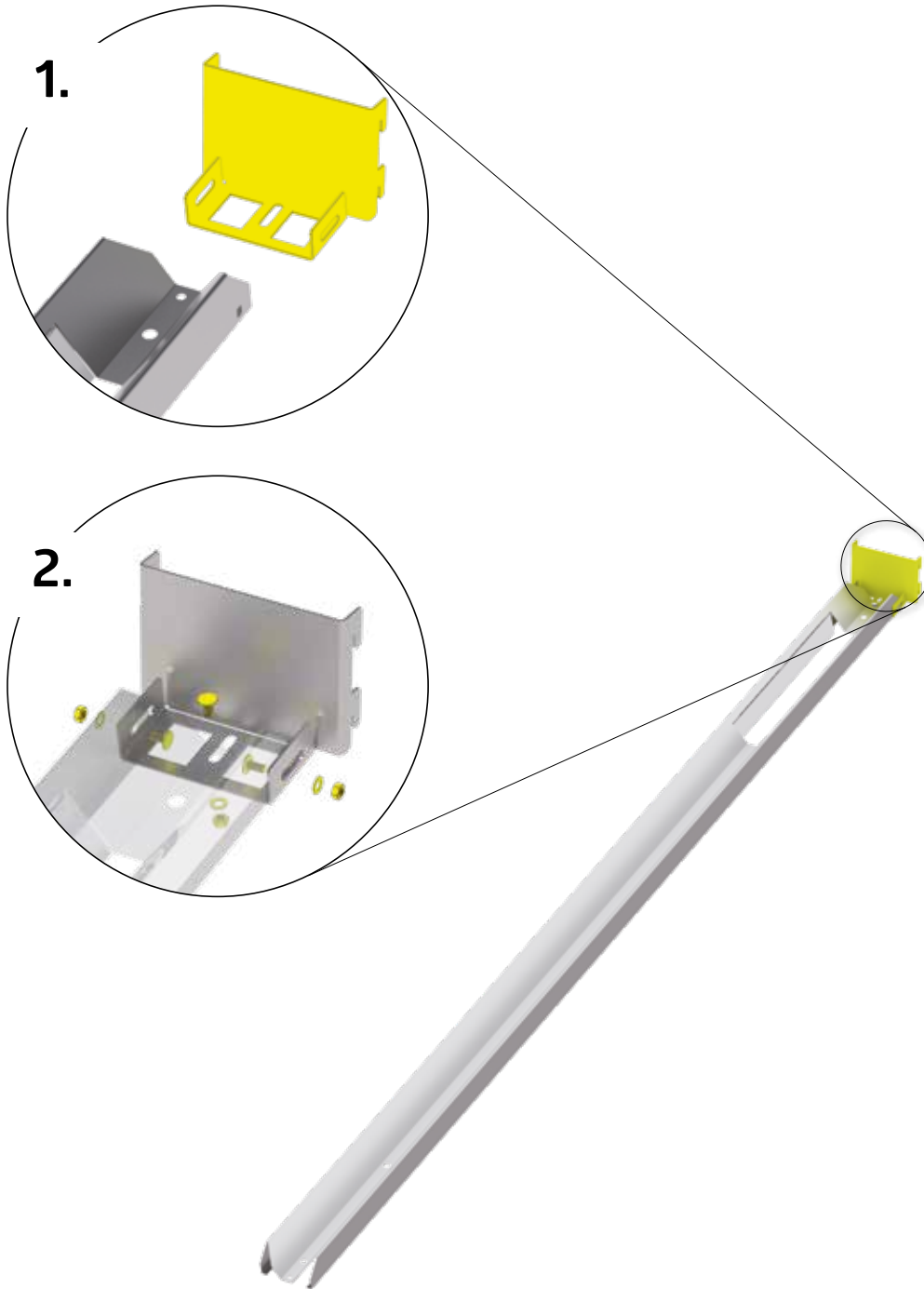
2.



3.



4.

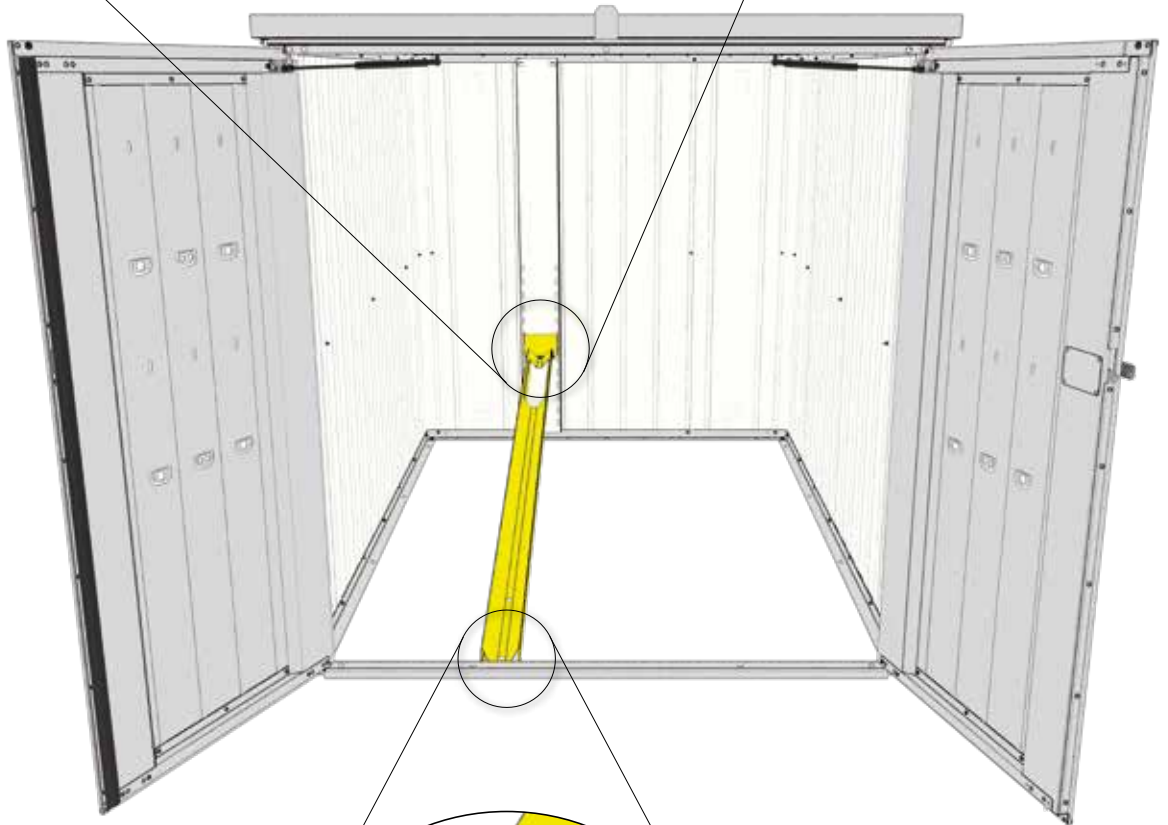
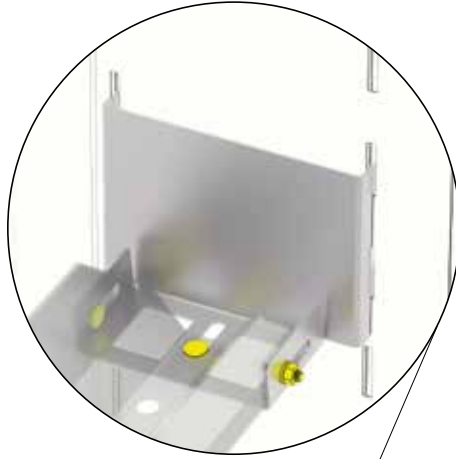
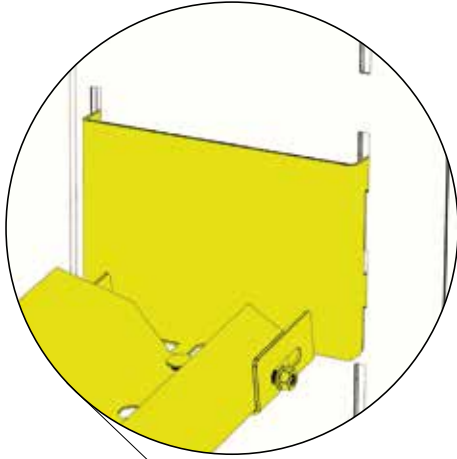


5.

M5 x 15

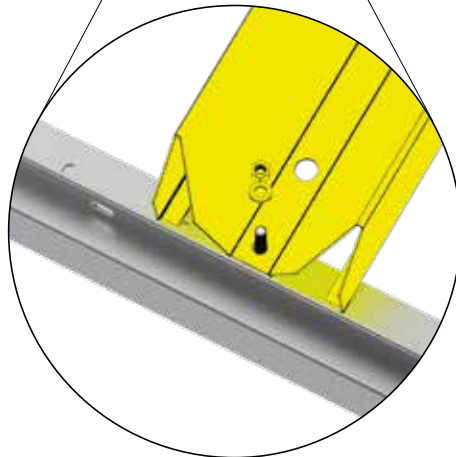


1x

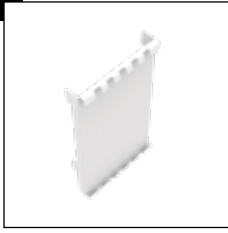


Festziehen

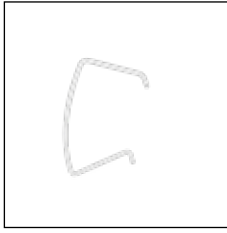
- Ⓒ^{GB} Tighten
- Ⓒ^{FR} Serrez fort
- Ⓒ^{NL} Vastdraaien
- Ⓒ^{ES} Apriete
- Ⓒ^{IT} Serrare a fondo
- Ⓒ^{DK} Fastspænding
- Ⓒ^{SE} Draåt
- Ⓒ^{NO} Stramme
- Ⓒ^{PL} Dokręcić
- Ⓒ^{SK} Dotiahnuť
- Ⓒ^{SI} Zategnite
- Ⓒ^{CZ} Dotáhnout
- Ⓒ^{HU} Erősen meghúzni
- Ⓒ^{HR} Zategnite



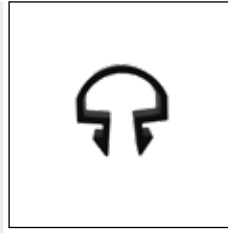
6.



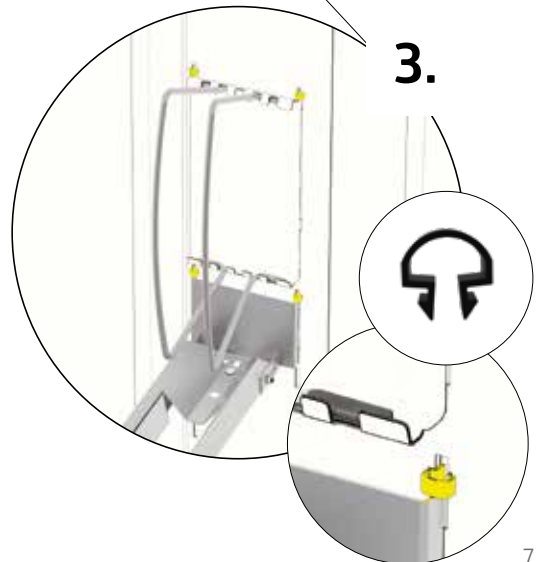
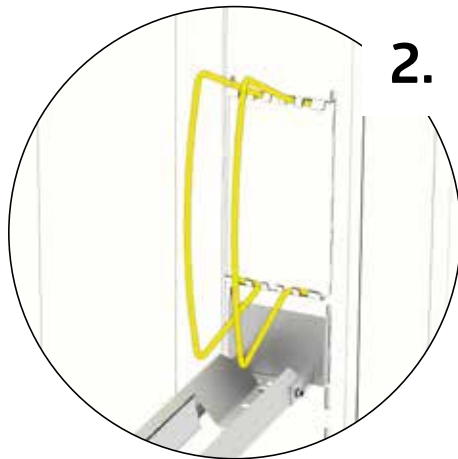
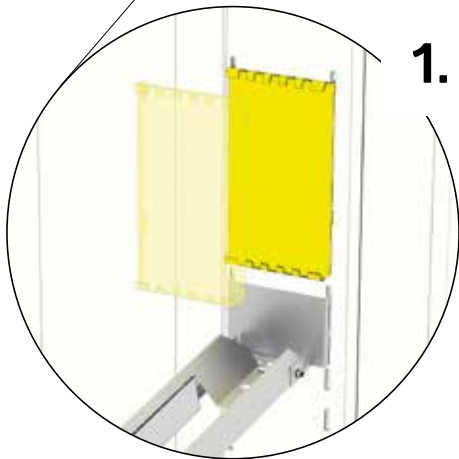
1x



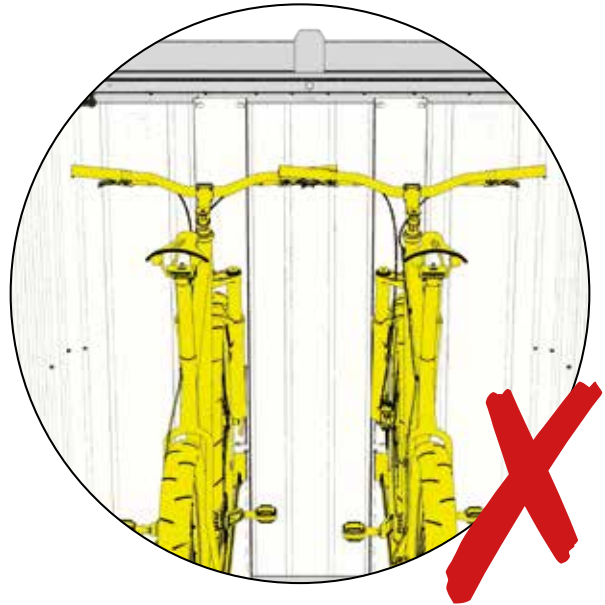
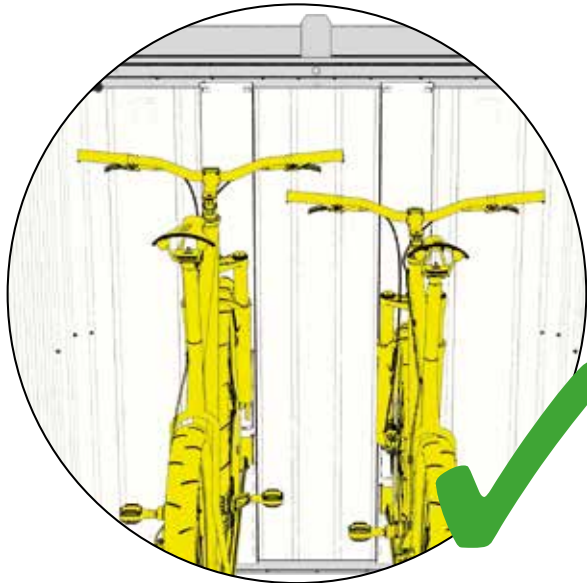
2x



4x



7.





GERÄTEHÄUSER – Setzen Sie auf Qualität & Langlebigkeit
GARDEN SHEDS – rely on quality & longevity



GARTENBOXEN – Outdoorboxen für Garten, Terrasse & Co.
OUTDOOR BOXES – outdoor boxes for garden, patio & more



FAHRRAD-GARAGEN – Fahrräder, Roller & Co sicher verstaut
BICYCLE STORAGE – for safe storage of bicycles, scooters & more



MÜLLTONNEN-BOXEN – Stylish, praktisch & wartungsfrei
DUSTBIN STORAGE – stylish, practical & maintenance free



GARTEN-HELFER – Gartendesign in Bestform
GARDENING HELPERS – garden design at its best

Kontrollnummer:
 Control-number / Contrôle-Qualité / Controlnummer:



Bei Reklamationen bitte anführen:
 Kontrollnummer und Artikelnummer des reklamierten Teils.

GB: In case of complaint please indicate the control-number and the number of the item, which is subject of complaint.

F: Pour toutes réclamations: prière de joindre le numéro de contrôle et le numéro d'article de la pièce litigieuse.

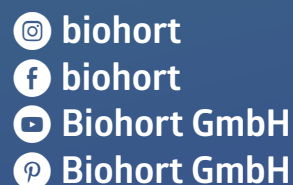
NL: Bij reclamaties svp doorgeven: controlnummer en artikelnummer van het desbetreffende onderdeel.



Biohort steht für
 „LEBEN IM GARTEN“

Biohort stands for
 „LIFE IN THE GARDEN“

follow us:



Biohort GmbH
 Pürnstein 43, 4120 Neufelden, Österreich
 Tel: +43-7282-7788-0
 E-Mail: office@biohort.at, www.biohort.com