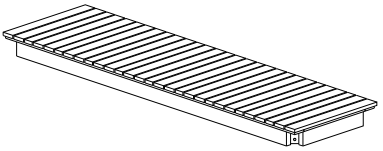
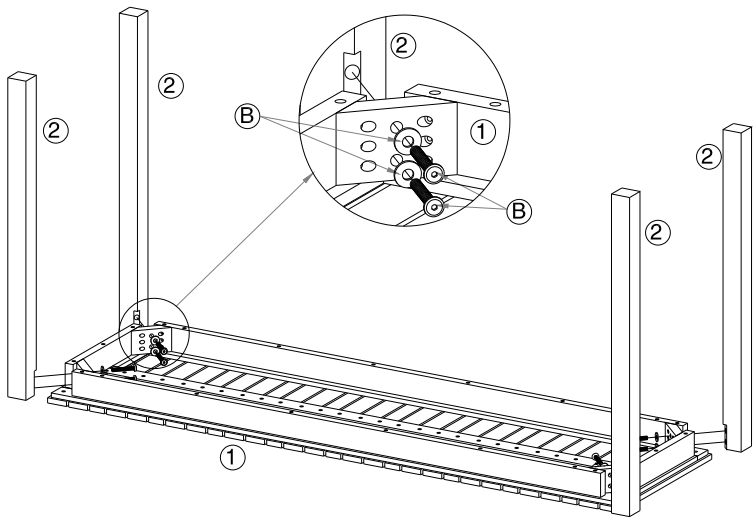

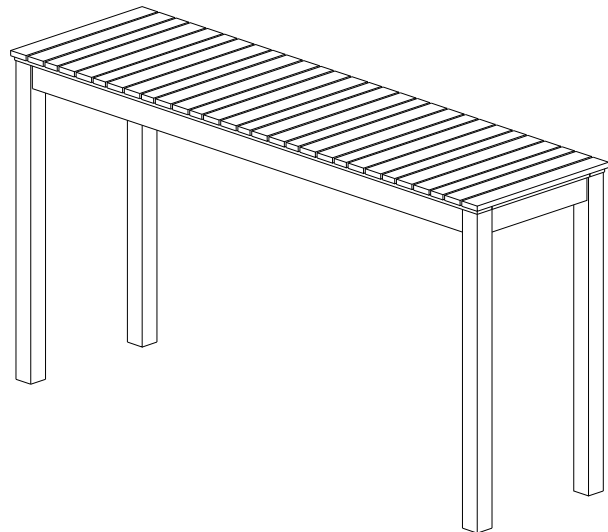


<p>① x1</p> 	<p>I</p> 
<p>② x4</p> 	<p>II</p> 
<p>Ⓐ x8 M8x50 mm</p> <p>Ⓑ x8 Londen 8.5x20x2 mm</p> <p>Ⓔ x2</p> 