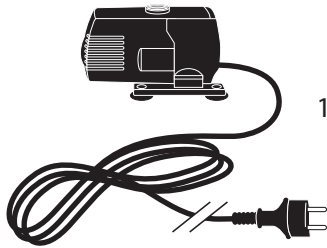


~ Alcamo ~

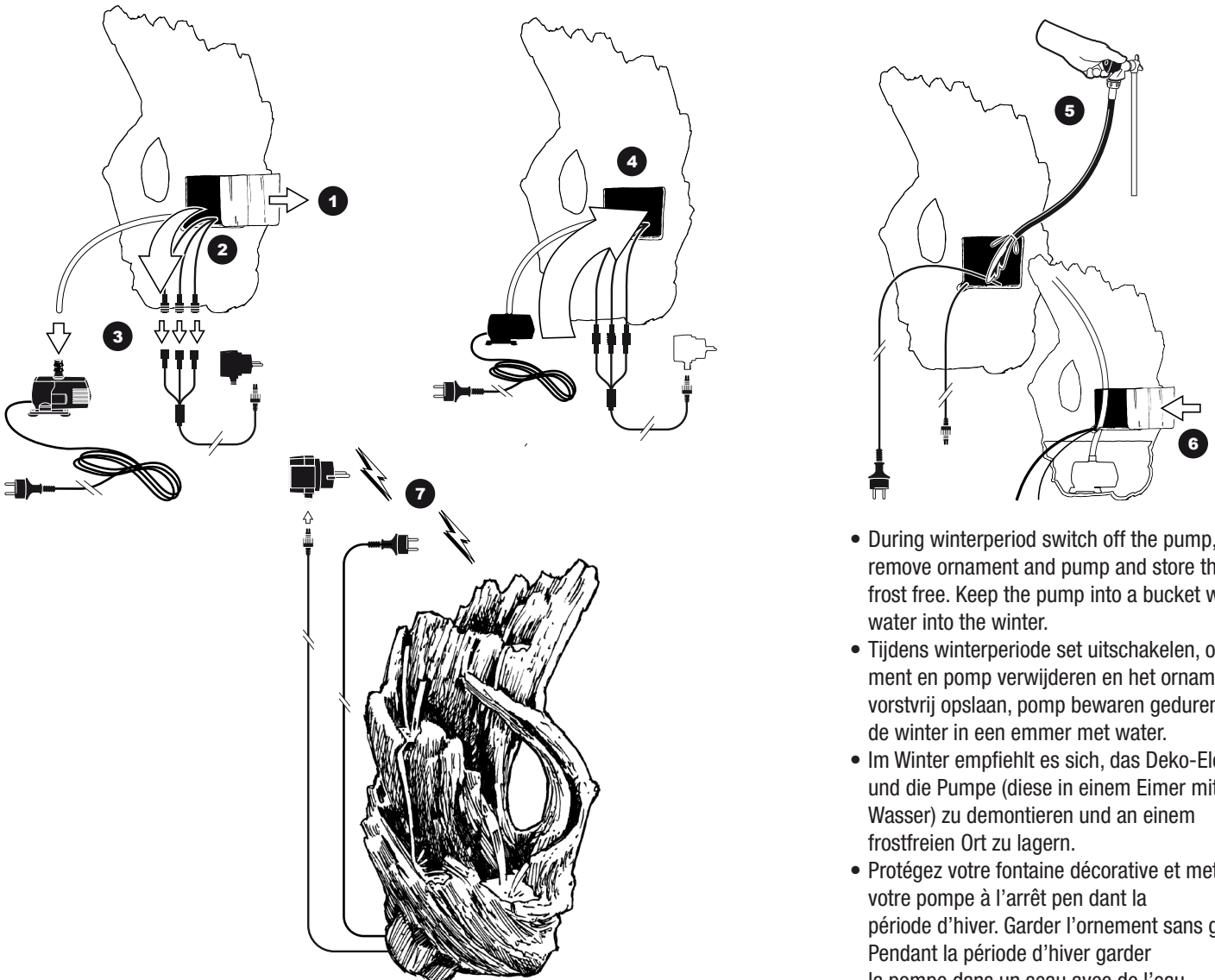
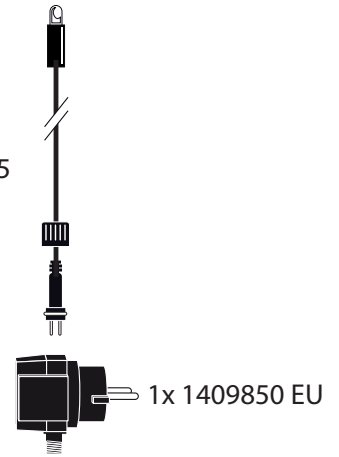
Contents / Inhalt / Contenu / Inhoud:



1x 1409960 EU



1 x 1428055



- During winterperiod switch off the pump, remove ornament and pump and store this frost free. Keep the pump into a bucket with water into the winter.
- Tijdens winterperiode set uitschakelen, ornament en pomp verwijderen en het ornament vorstvrij opslaan, pomp bewaren geduren de de winter in een emmer met water.
- Im Winter empfiehlt es sich, das Deko-Element und die Pumpe (diese in einem Eimer mit Wasser) zu demontieren und an einem frostfreien Ort zu lagern.
- Protégez votre fontaine décorative et mettez votre pompe à l'arrêt pen dant la période d'hiver. Garder l'ornement sans givre. Pendant la période d'hiver garder la pompe dans un seau avec de l'eau.