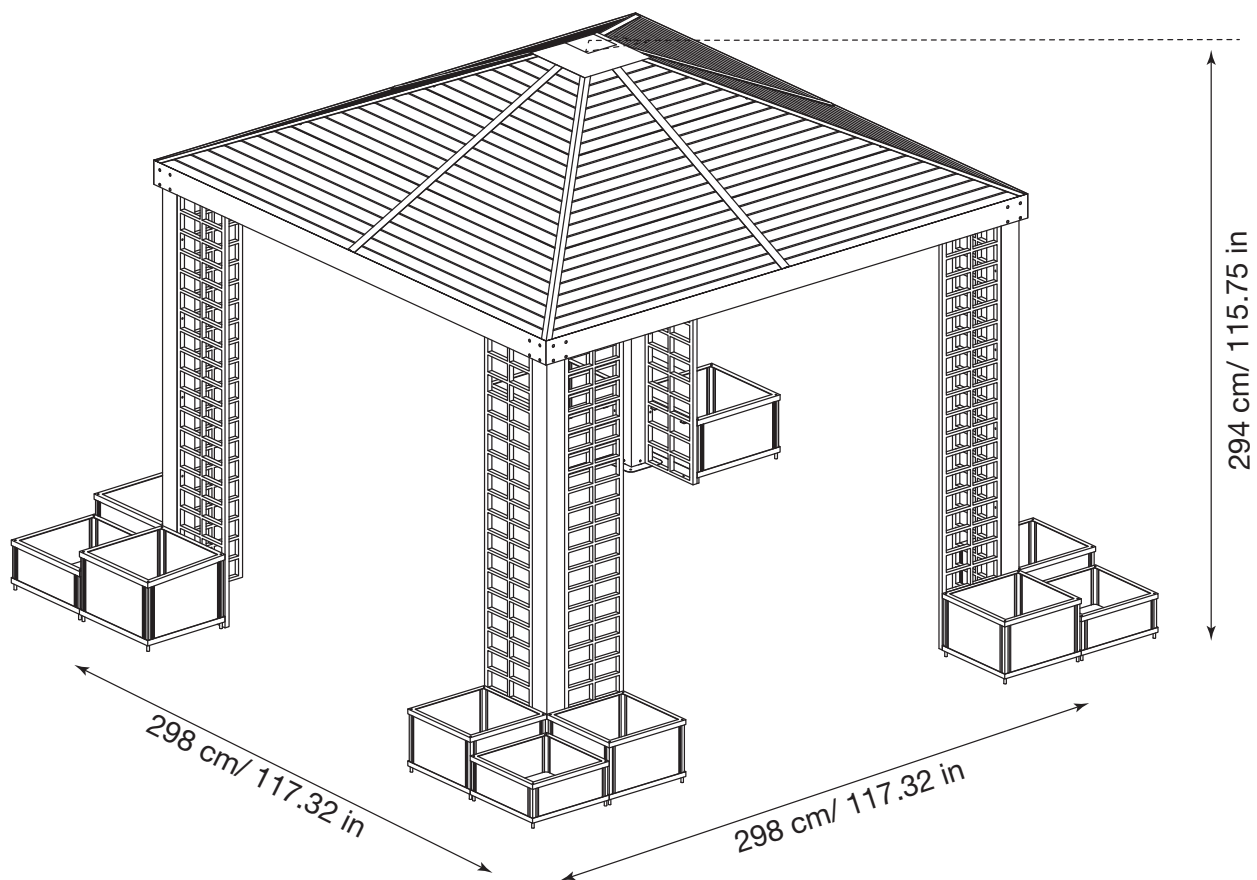
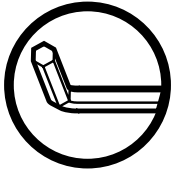


# SOJAG

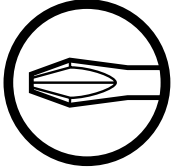
QUESTIONS? 1 866-901-1649

## Assembly Manual / Guide d'assemblage / Manual de ensamblaje / 조립설명서 / Montageanleitung





Use the hex keys in the box. / Utilisez les clés hexagonales fournies dans la boîte. / Utilice las llaves hexagonales en la caja. / 상자에 육각 키를 사용 하십시오. / Verwenden Sie die Sechskantschlüssel in der Box.



Please use a Phillips screwdriver. / Utilisez un tournevis de type Phillips / Por favor, use un destornillador Phillips. / 십자 드라이버를 사용 하십시오. / Bitte verwenden Sie einen Kreuzschraubenzieher.



You may need to use a drill for this step. / Vous pouvez avoir besoin d'utiliser une perceuse pour cette étape. / Puede que tenga que utilizar un taladro para este paso. / 이 단계에선 드릴을 사용해야 할 수도 있습니다. / Für diesen Schritt können Sie einen Bohrer verwenden.



Wearing protective gloves is recommended. / Le port de gants de protection est recommandé / El uso de guantes de protección se recomienda. / 보호 장갑을 착용 하는 것이 좋습니다. / Das Tragen von Schutzhandschuhen wird empfohlen.



Two or more people are required at this stage. / Deux personnes ou plus sont nécessaires à cette étape. / Dos o más personas se requieren en esta etapa. / 이 단계에서는 두 명 이상이 필요합니다. / Für diesen Bauschritt sind 2 oder mehr Personen erforderlich.



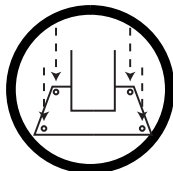
Do not tighten screws all the way for now. / Ne pas visser fermement pour l'instant. / No atornille con firmeza por ahora. / 아직 나사를 단단히 조이지 마십시오. / Bitte die Schrauben zum jetzigen Zeitpunkt noch nicht fest anziehen.



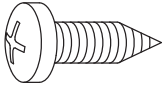


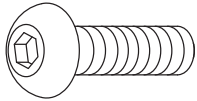
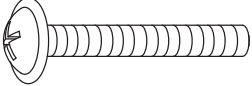

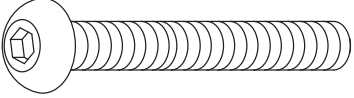
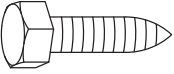
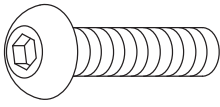
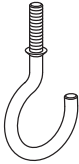
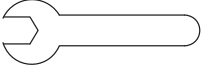
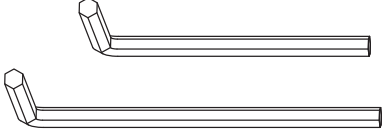
Sold separately. / Vendus séparément. / vendido en las opciones. / 옵션 판매 / Optional erhältlich

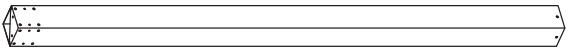
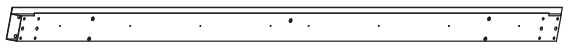



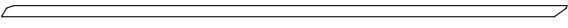


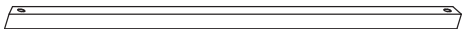
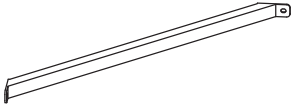

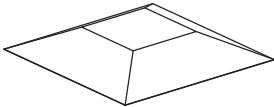
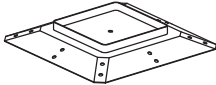
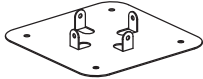


Optional step / Étape optionnelle / Paso opcional / 선택적 단계 / Optionaler Schritt



The gazebo must be anchored (hardware not included) / Le gazébo doit être ancré (quincaillerie non incluse) / El gazebo debe estar anclado (herramientas no incluidas) / 가제보를 반드시 바닥에 고정 시키세요. (고정 나사 부품 미포함) / Muss am Boden verankert werden, Befestigungsmaterial nicht im Lieferumfang enthalten

<b>Y</b> X 32 (+3) 	<b>X</b> X 32 (+3) 
<b>X1</b> X 32 (+3) 	<b>V</b> X 80 (+8) 
<b>Y1</b> X 32 (+3) 	<b>X2</b> X 48 (+5) 
<b>V1</b> X 48 (+4) 	<b>X3</b> X 48 (+5) 
<b>V2</b> X 16 (+2) 	<b>Wa</b> X 1 
<b>W2</b> X 1 	<b>Z</b> X 1 

<b>A</b> X 4 	<b>B</b> X 4 
<b>B2a</b> X 8 	<b>Q</b> X 40 
<b>E</b> X 4 	<b>E1</b> X 4 
<b>F</b> X 4 	<b>F1</b> X 4 
<b>G</b> X 8 	<b>I</b> X 4 
<b>J</b> X 4 	<b>K</b> X 1 
<b>K1</b> X 1 	<b>M1</b> X 4 

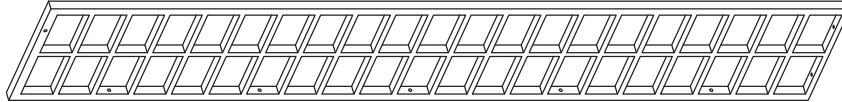
**M3** X 4



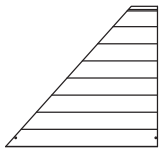
**M4** X 4



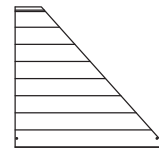
**D** X 8



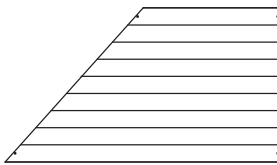
**O** X 4



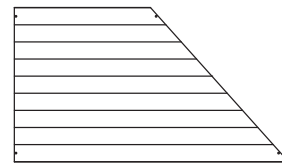
**N** X 4



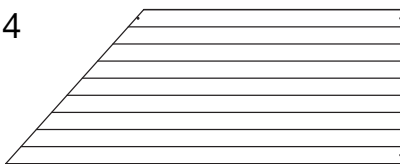
**O1** X 4



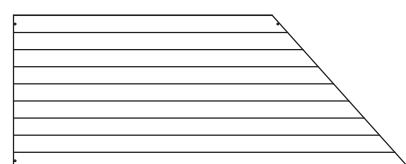
**N1** X 4



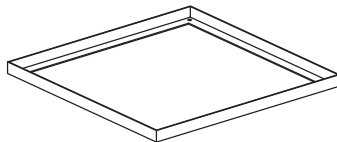
**O2** X 4



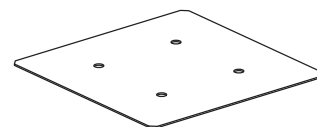
**N2** X 4



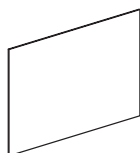
**H** X 24



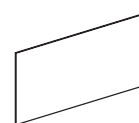
**C** X 12




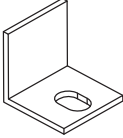
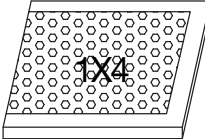
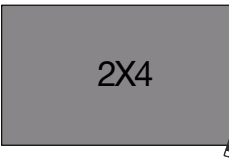


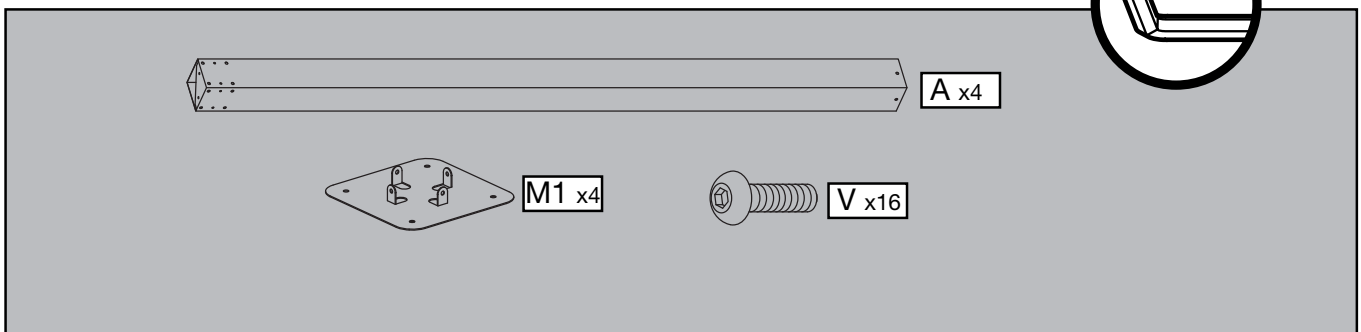
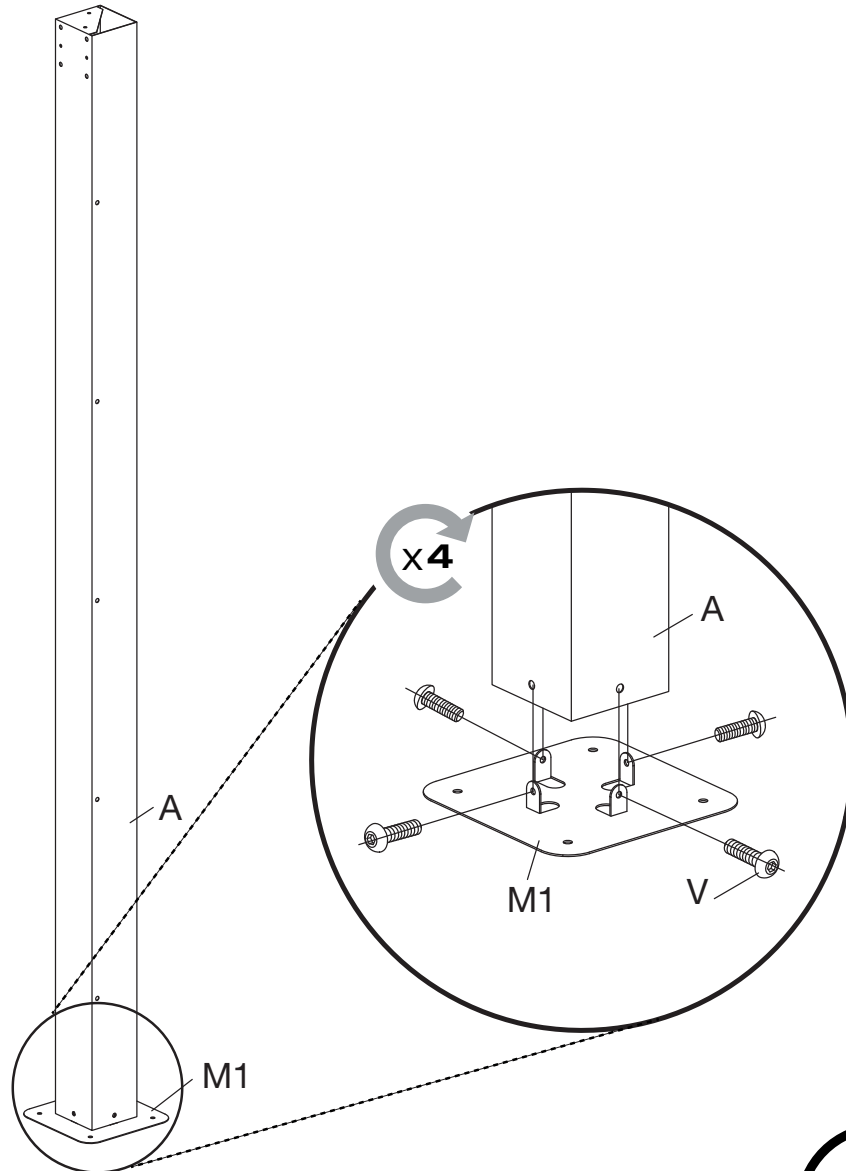
**C1** X 32

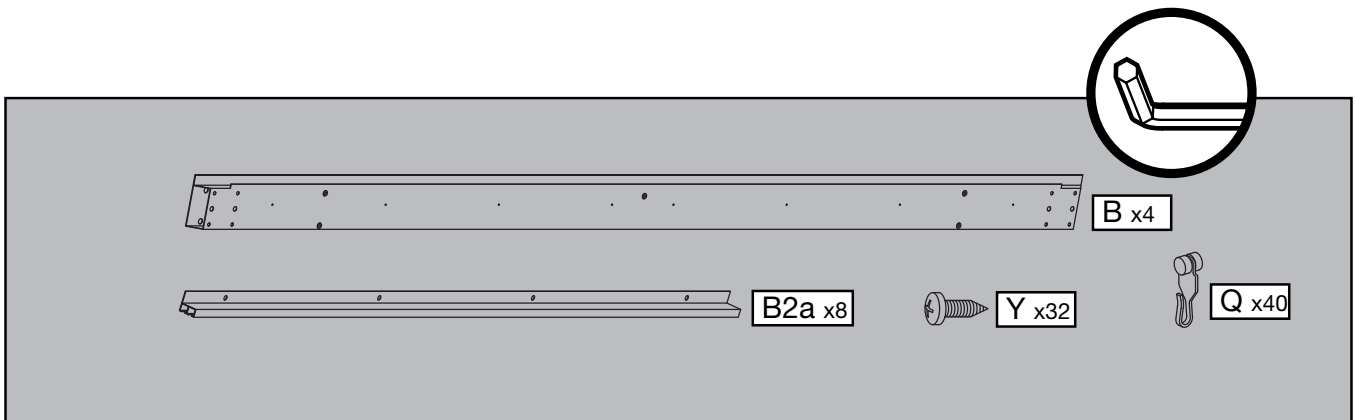
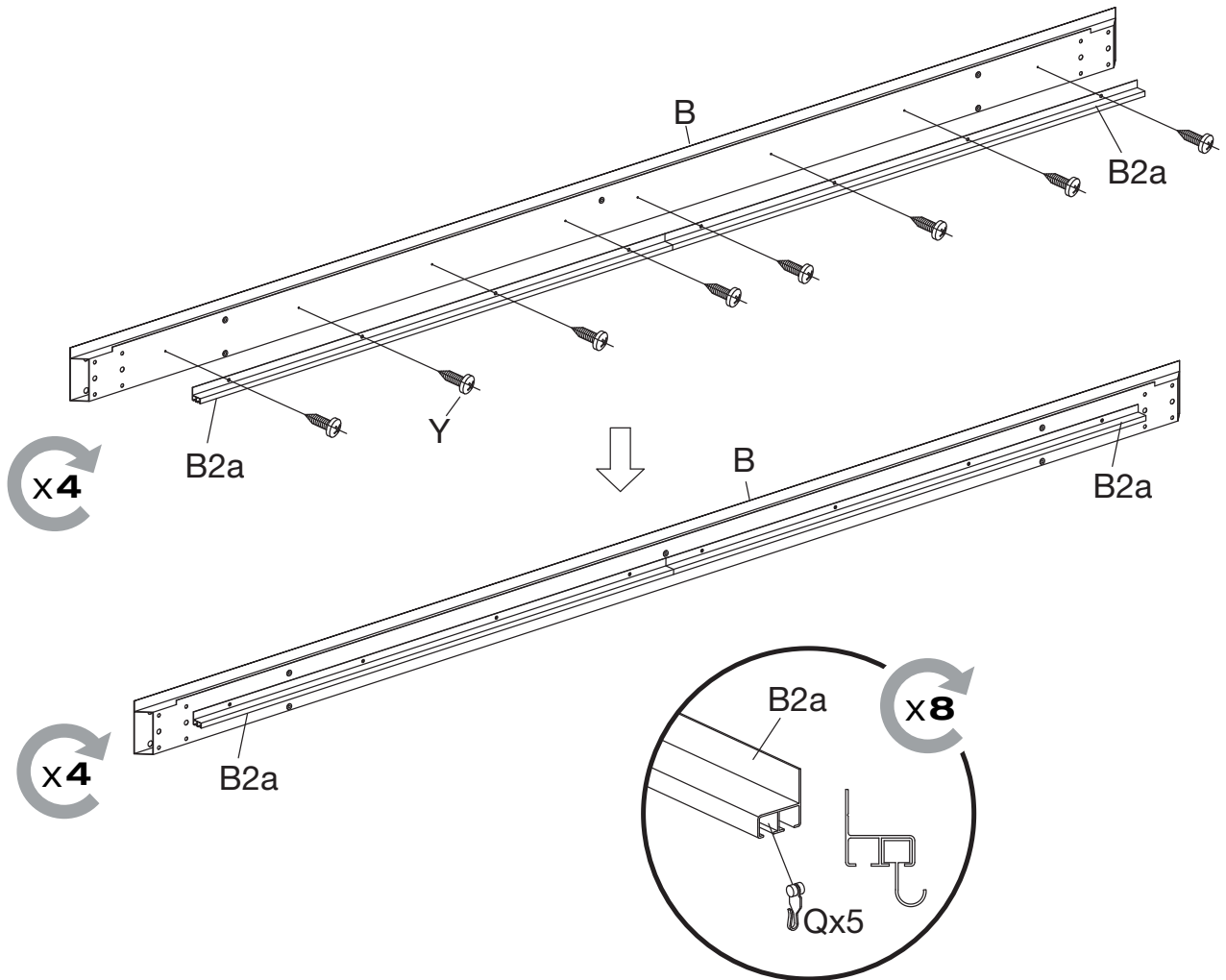


**B1** X 16

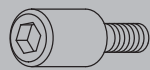
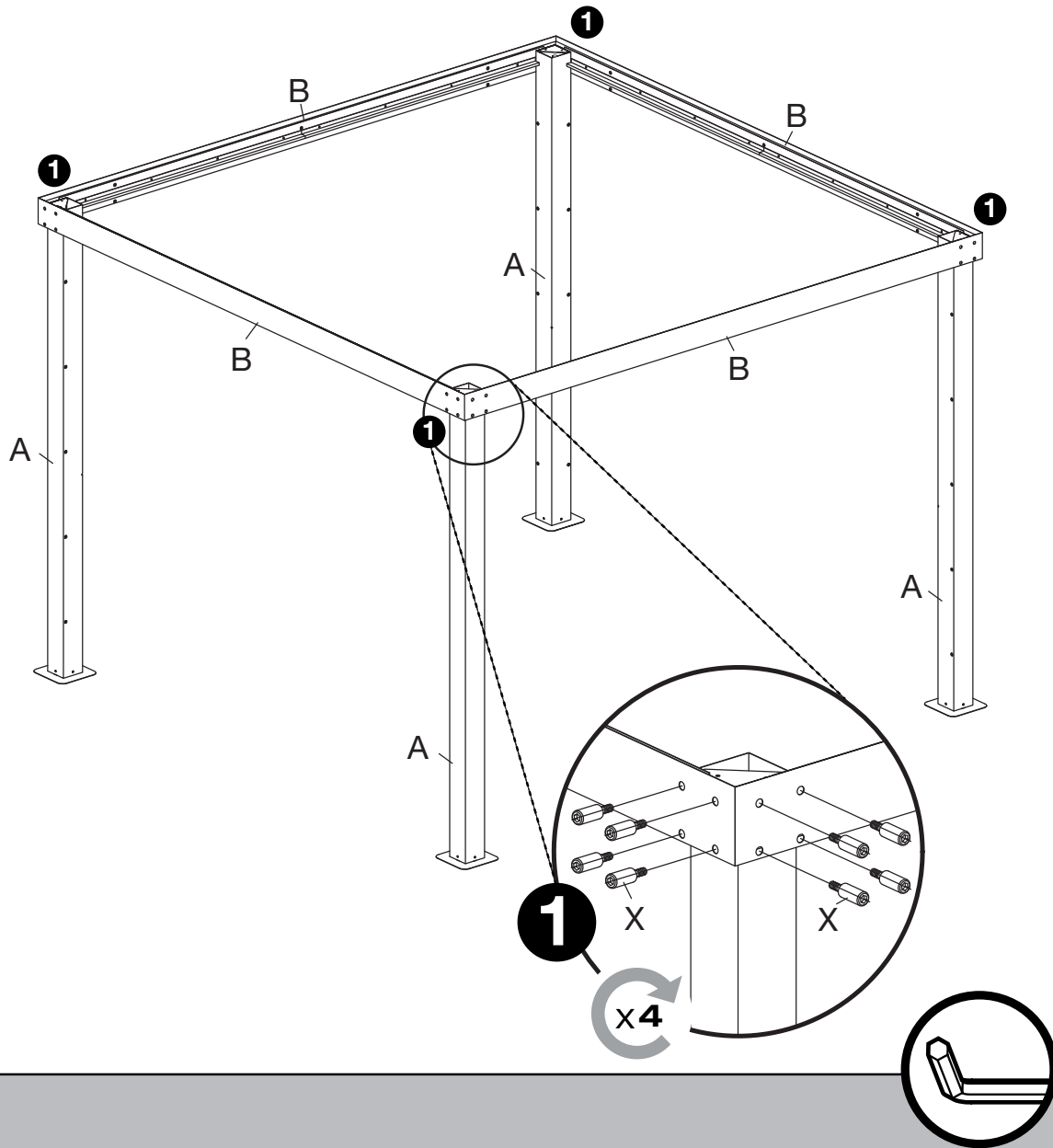


<b>R</b> X 32 	<b>R1</b> X16 
<b>D2</b> X 16 	<b>D3</b> X 16 
<b>Net</b> X 4 	<b>Curtain</b> X 4 

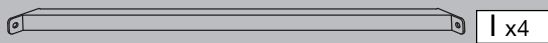
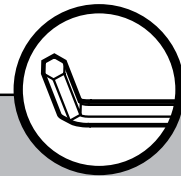
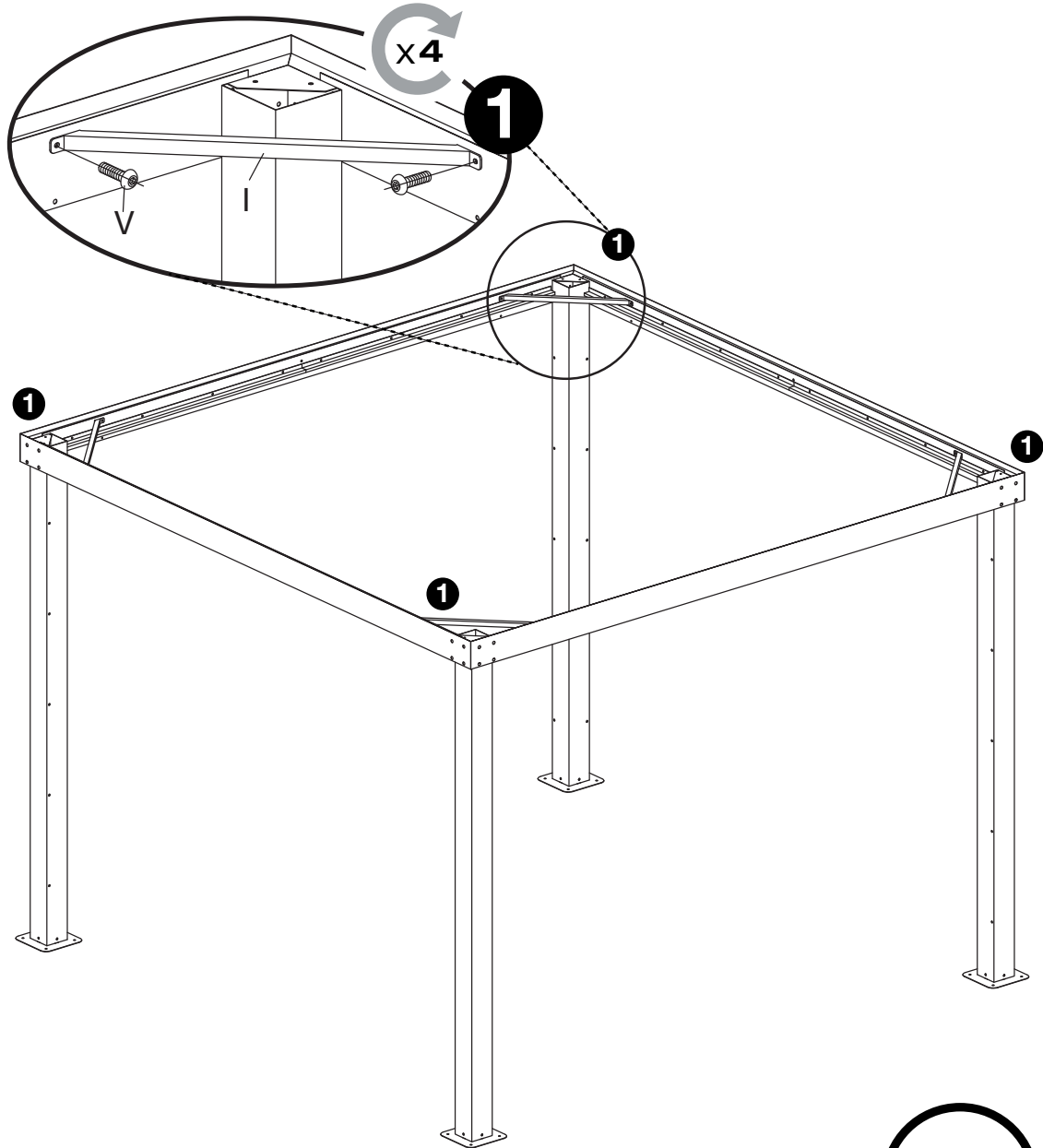


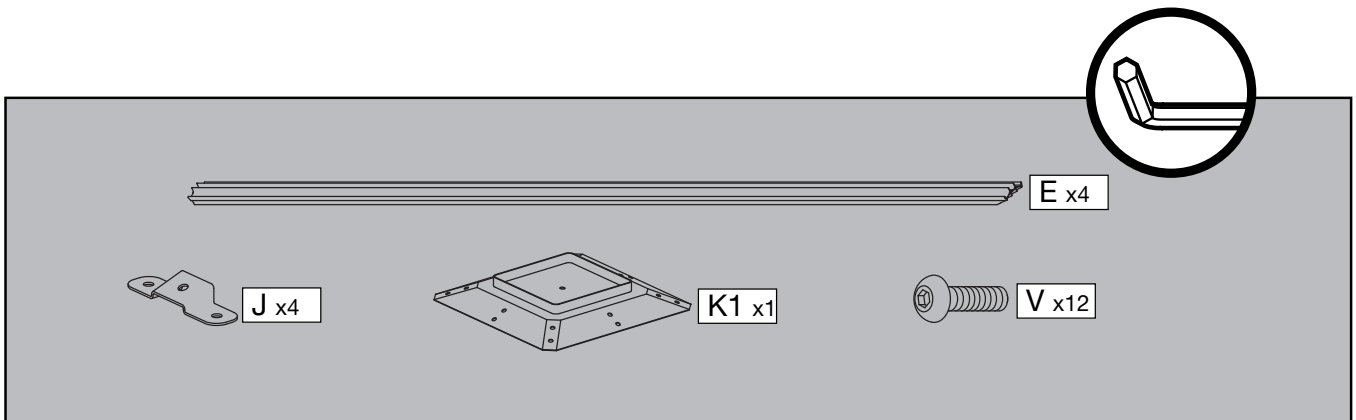
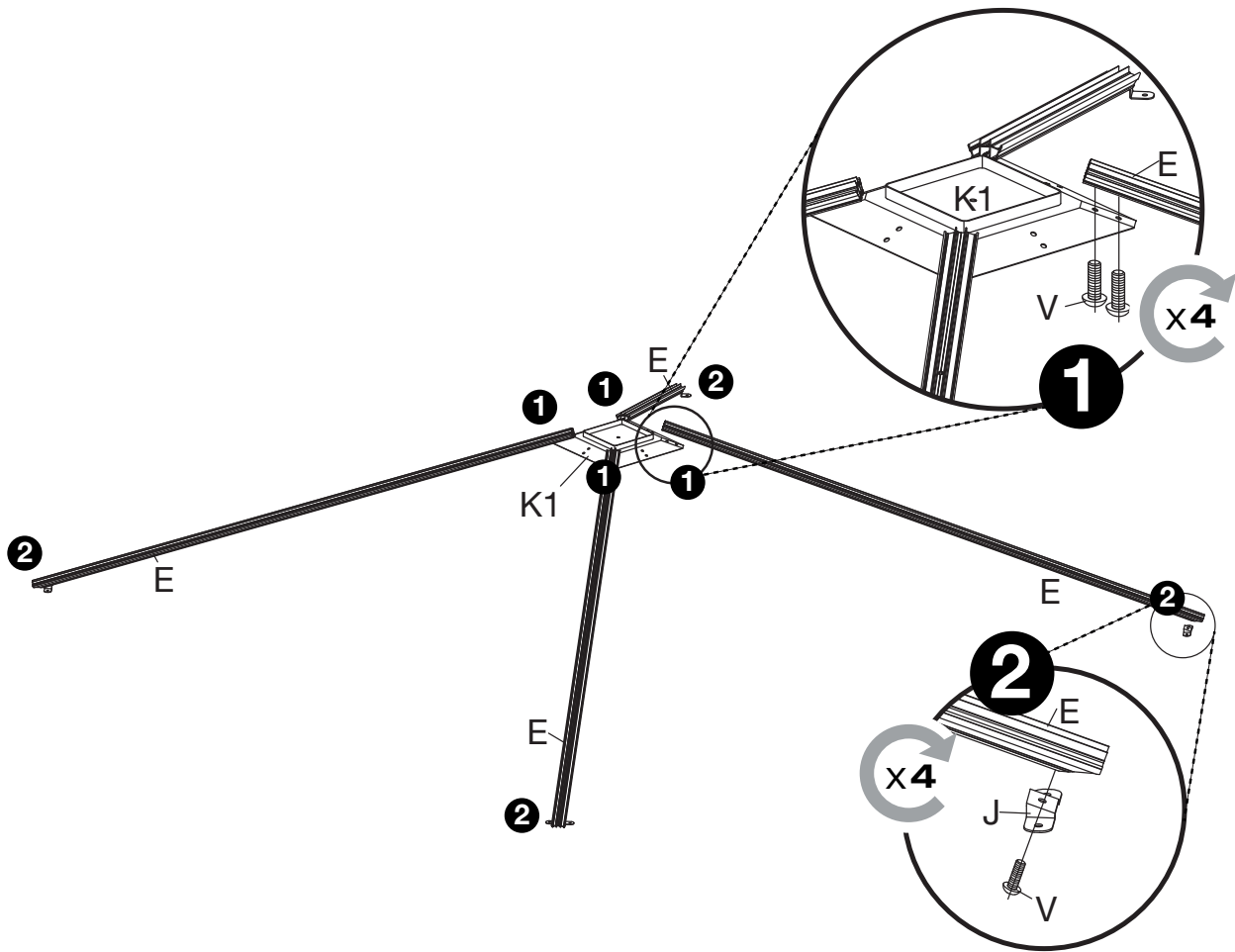


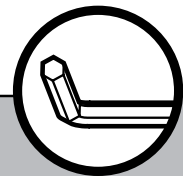
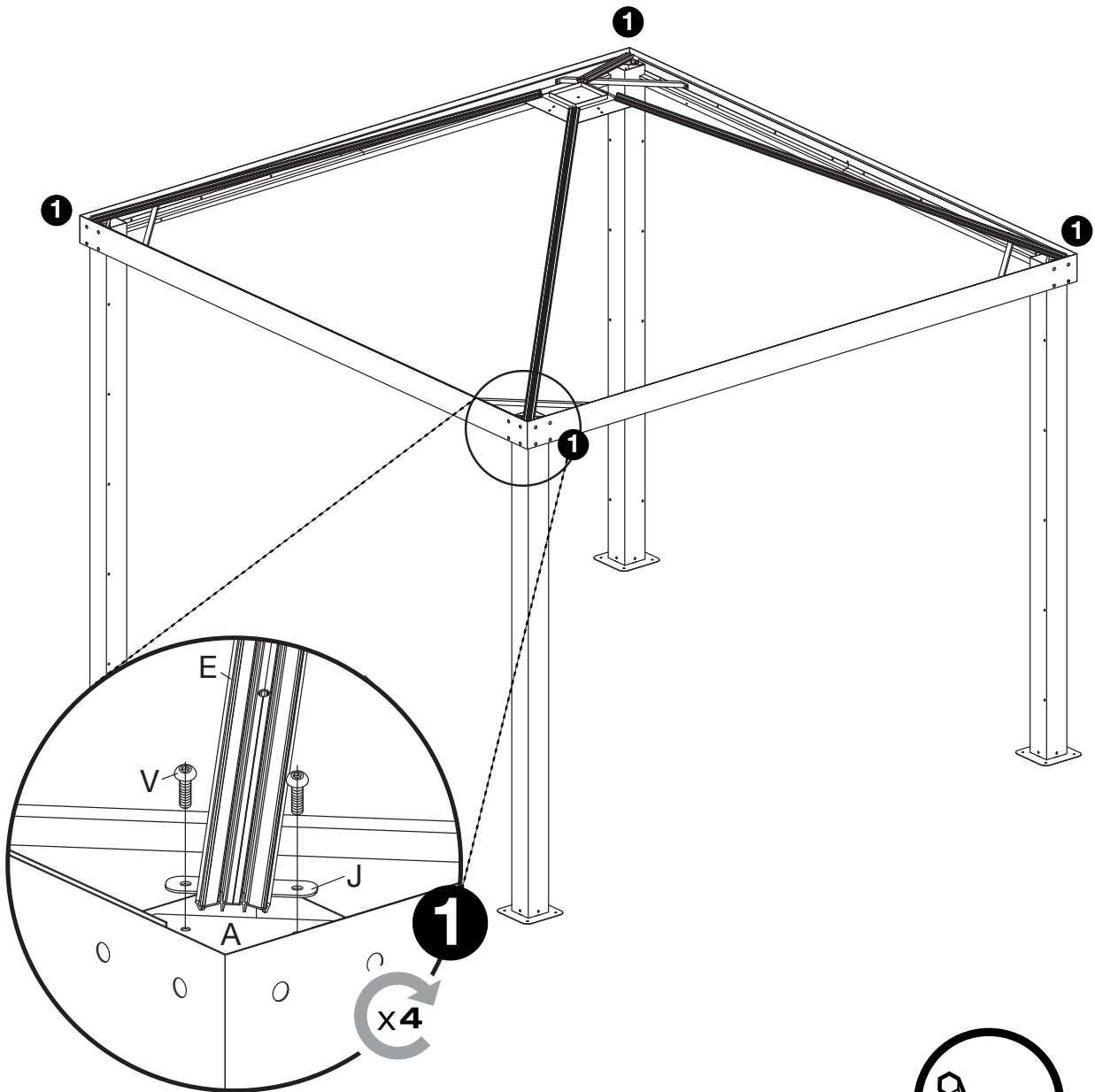


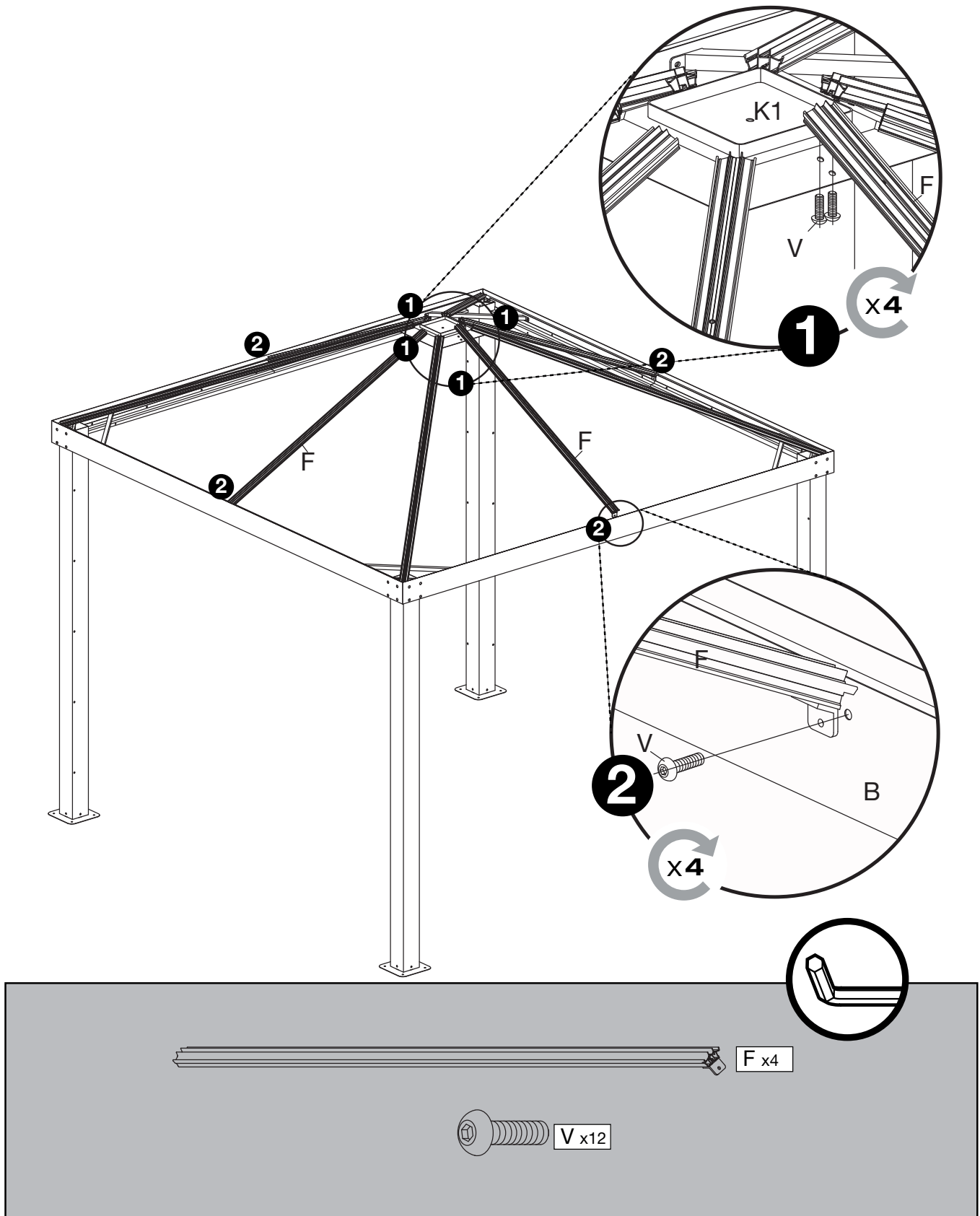


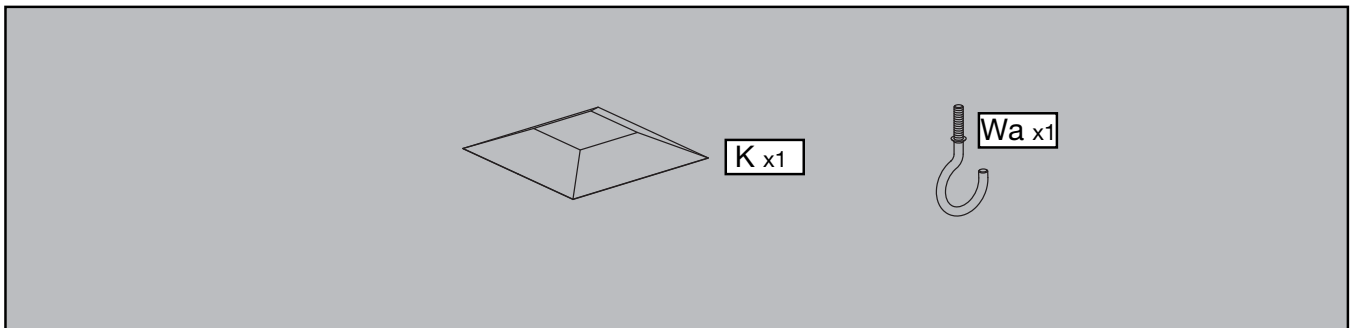
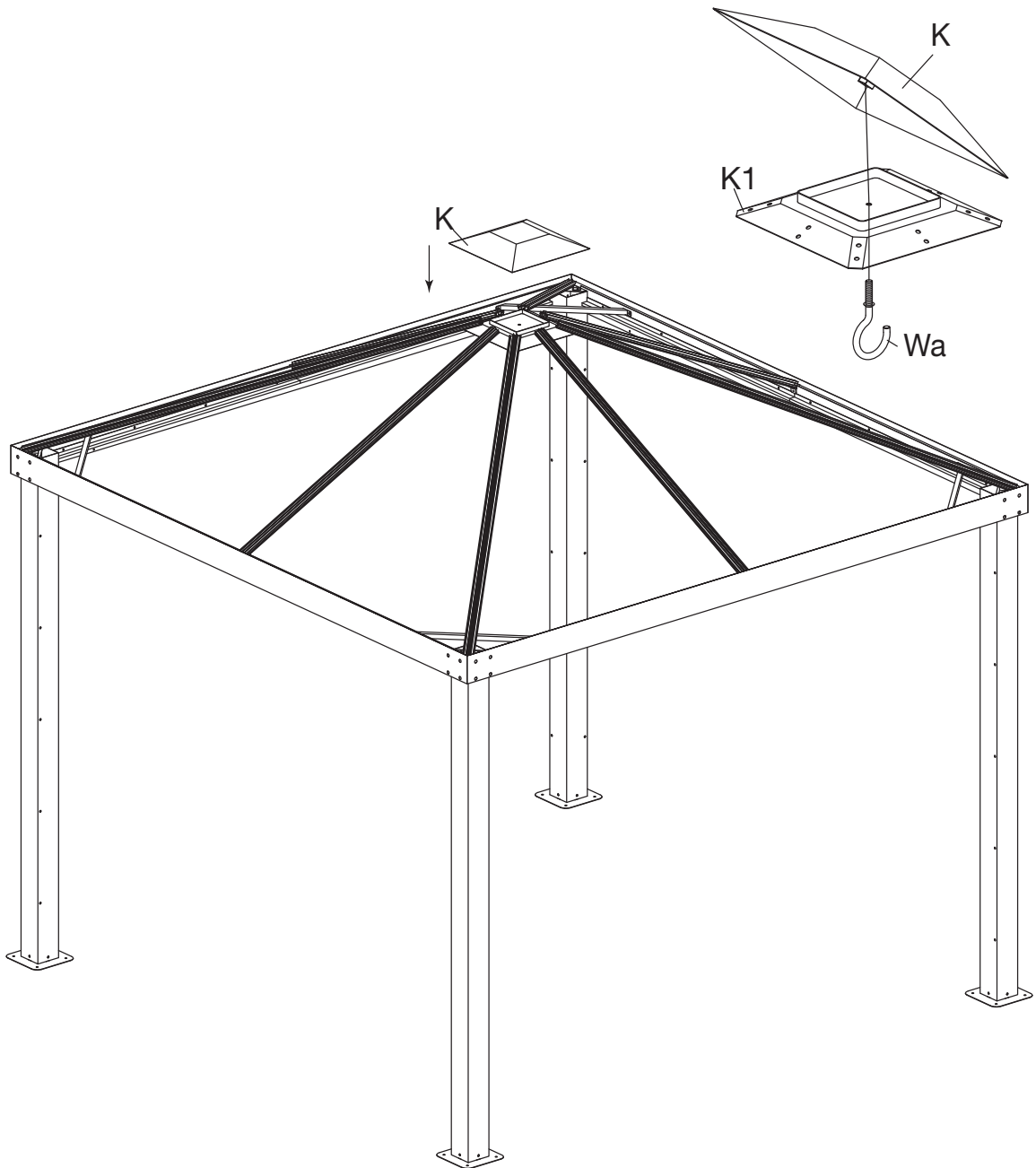
X x32

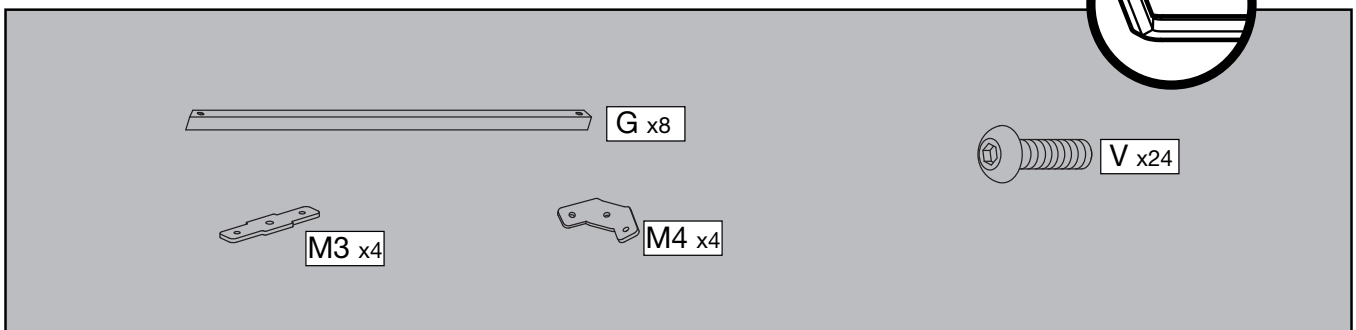
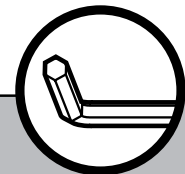
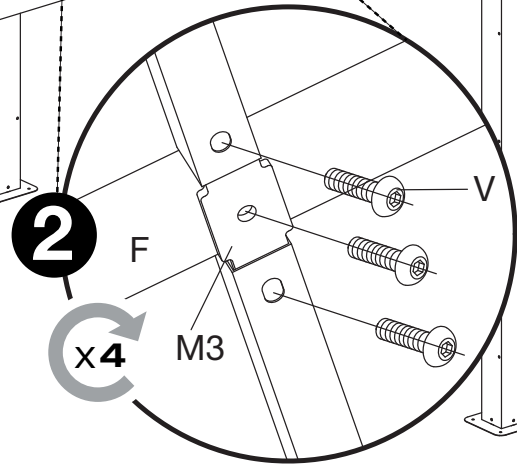
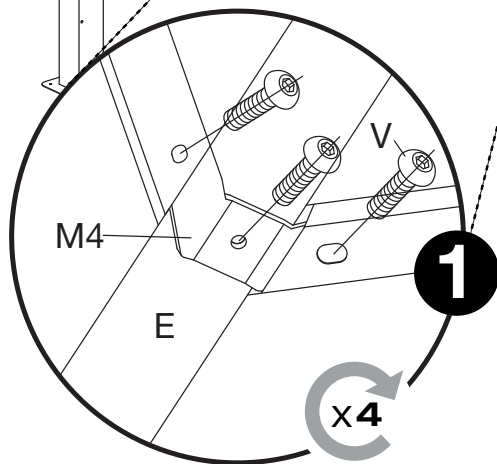
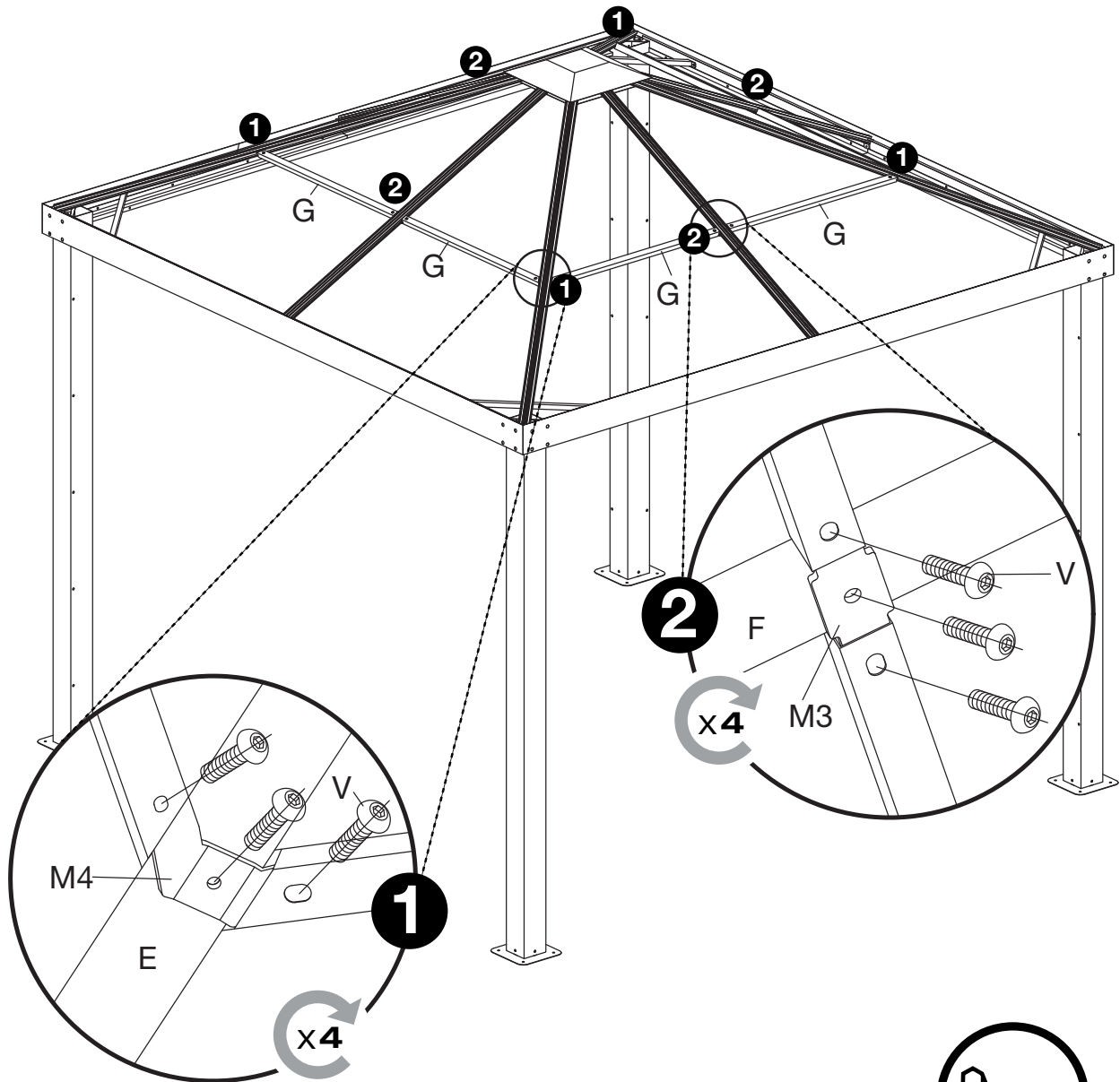


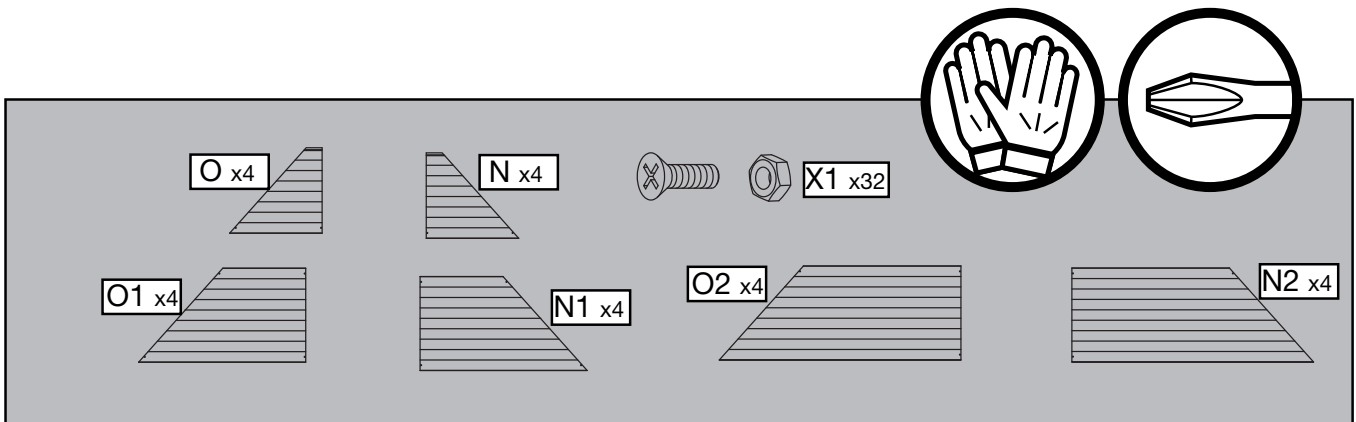
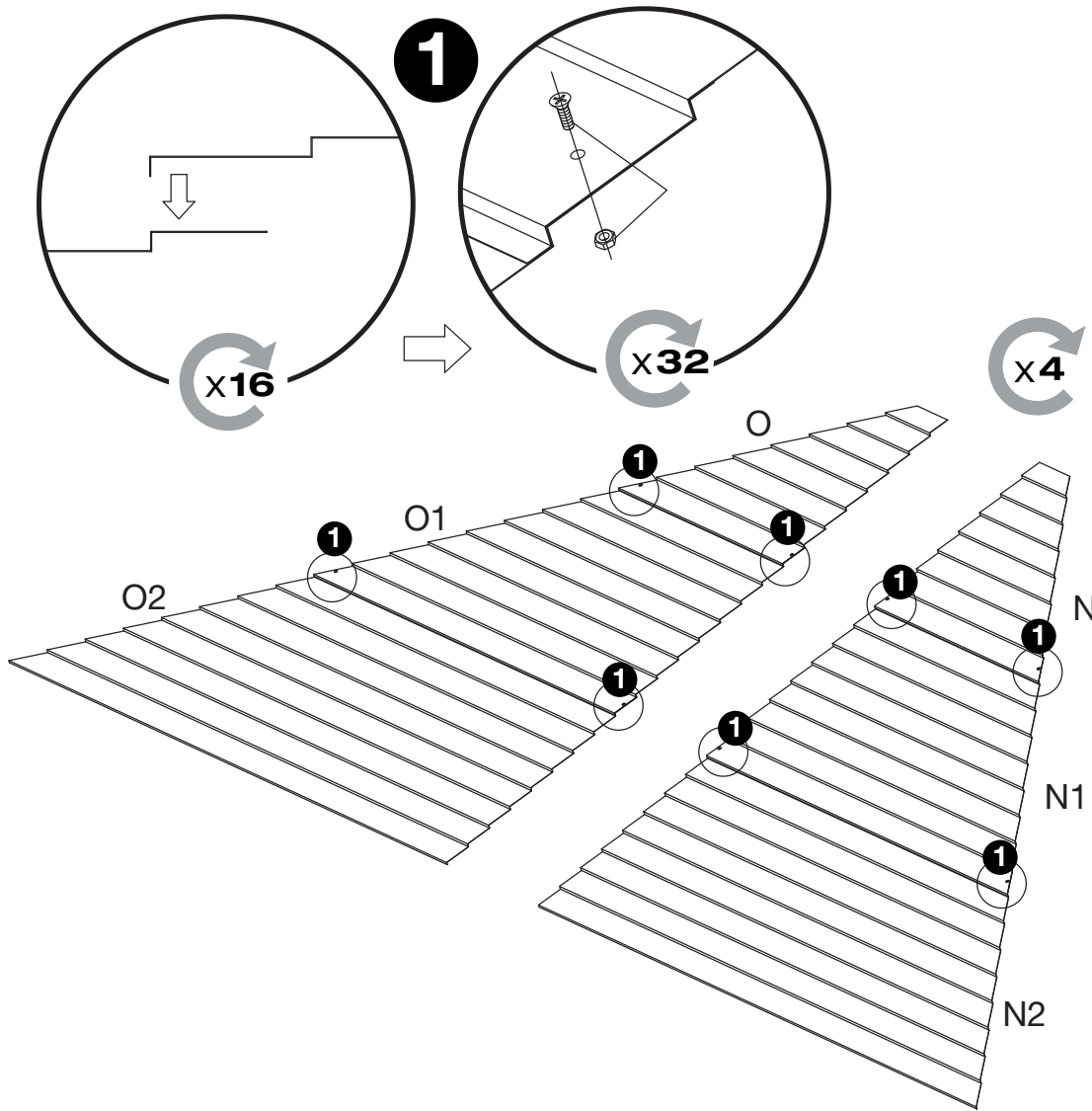




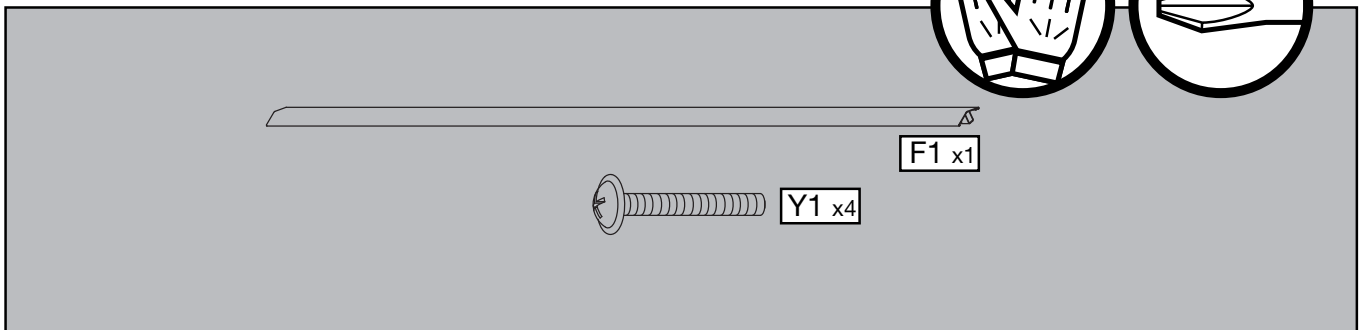
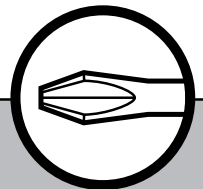
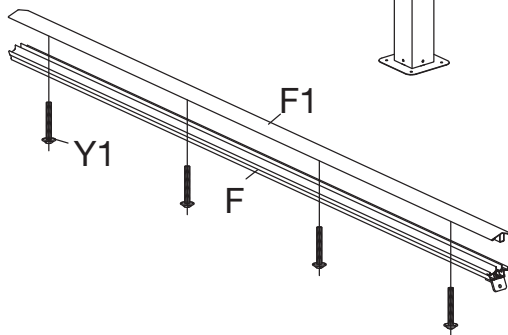
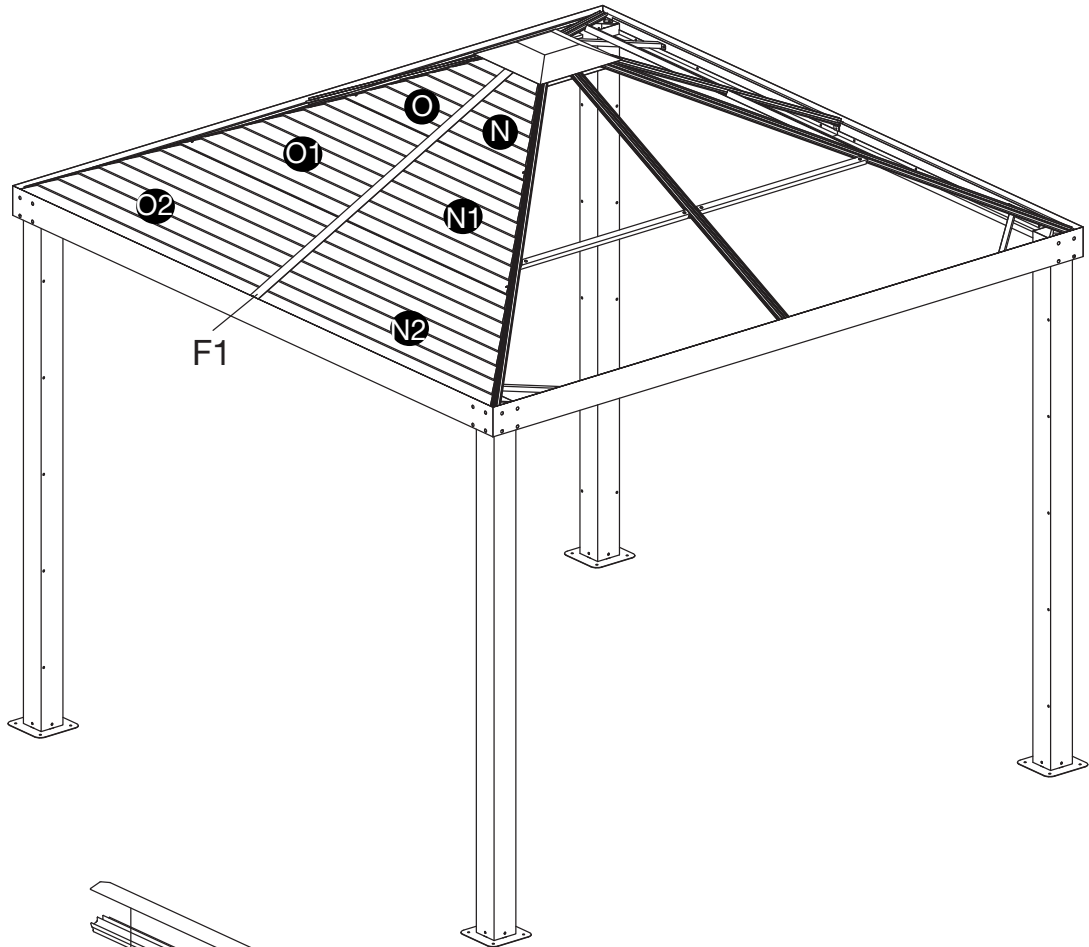


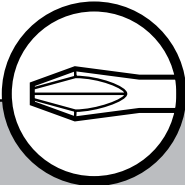
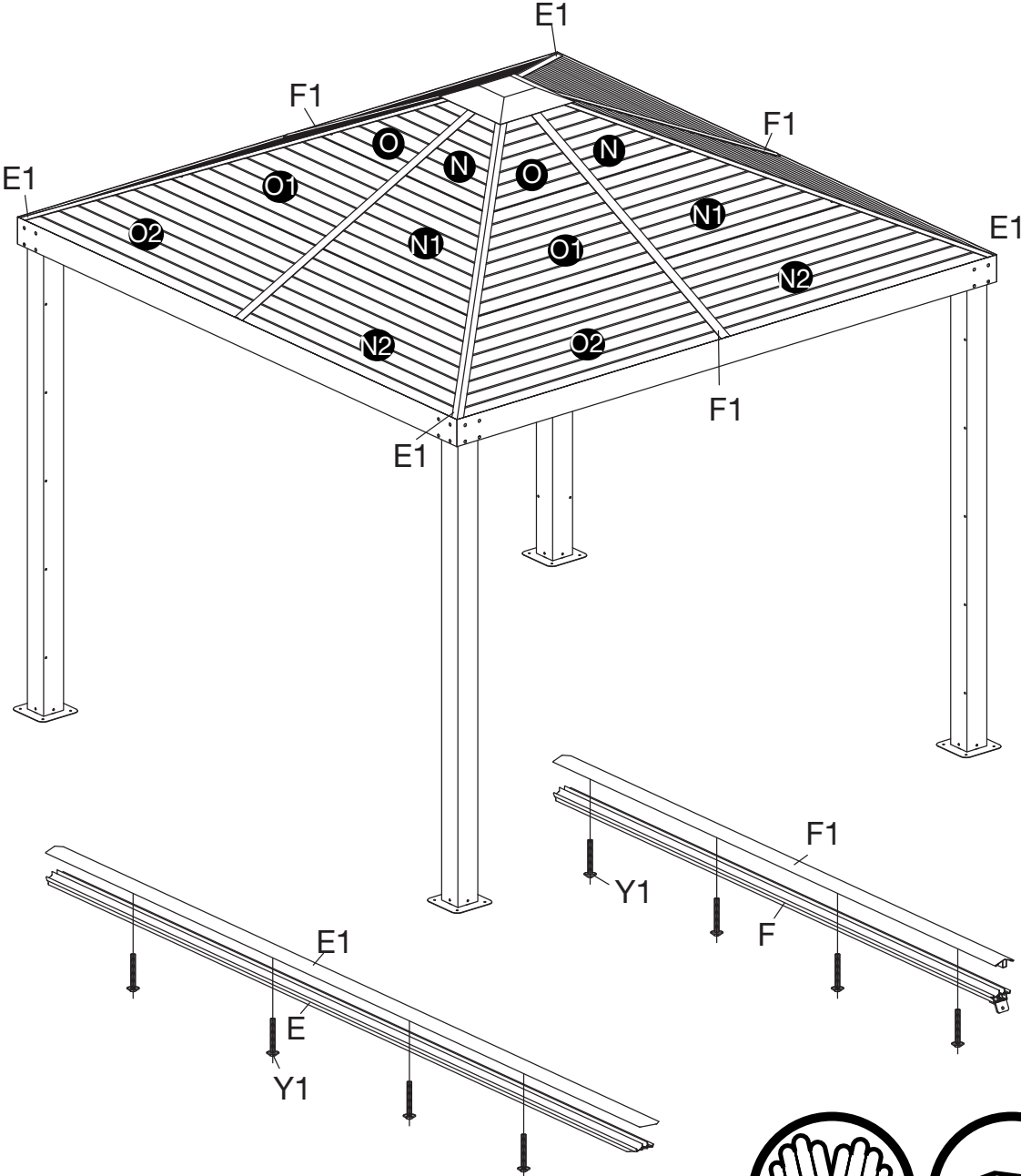








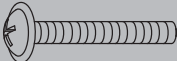




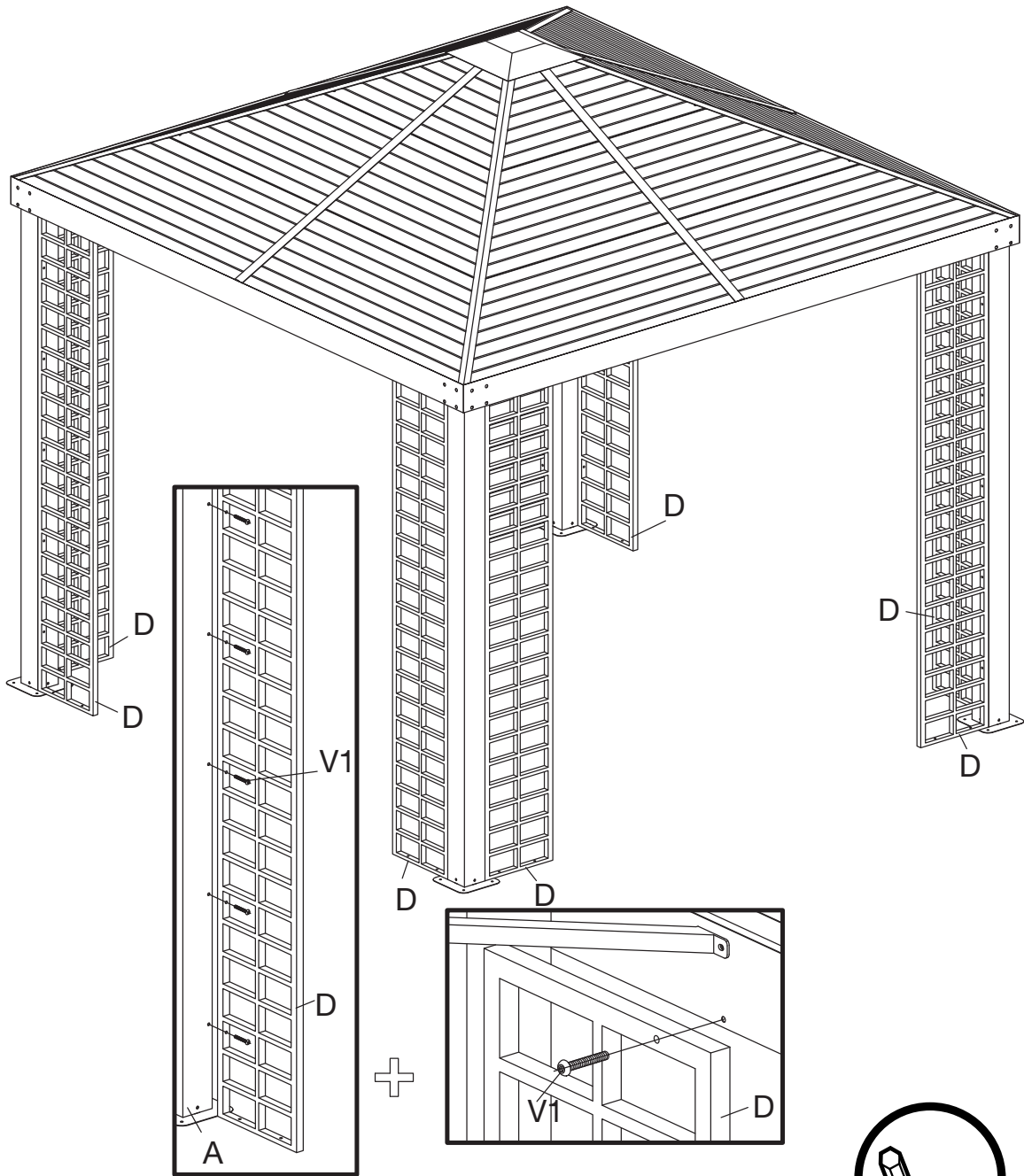
E1 x4



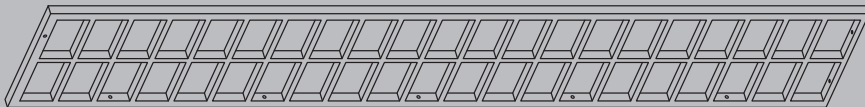
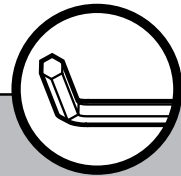
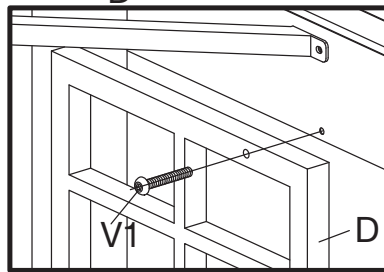
F1 x3



Y1 x28



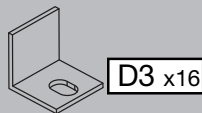
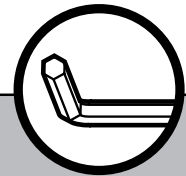
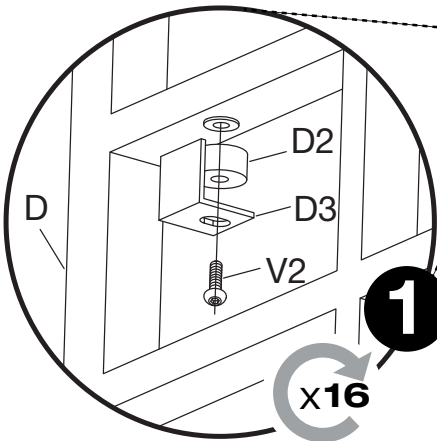
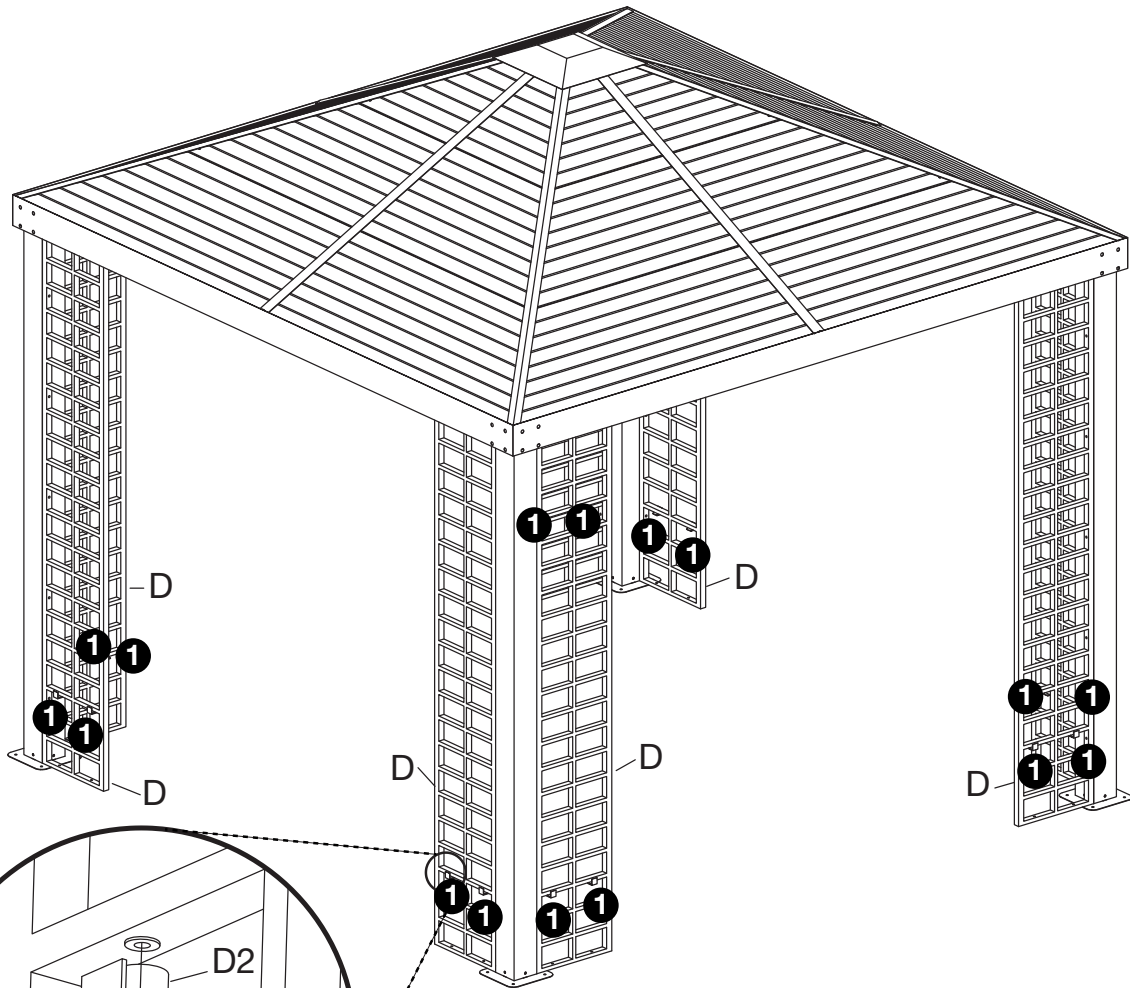
+

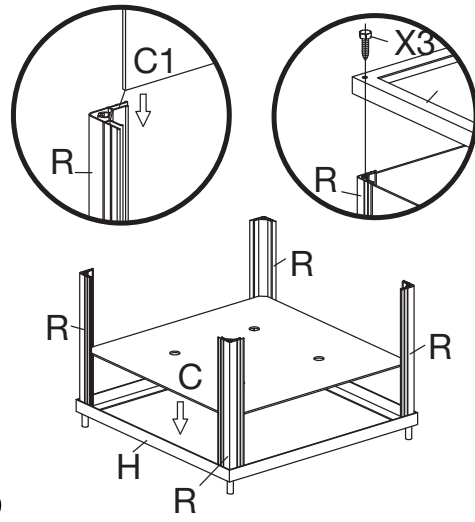
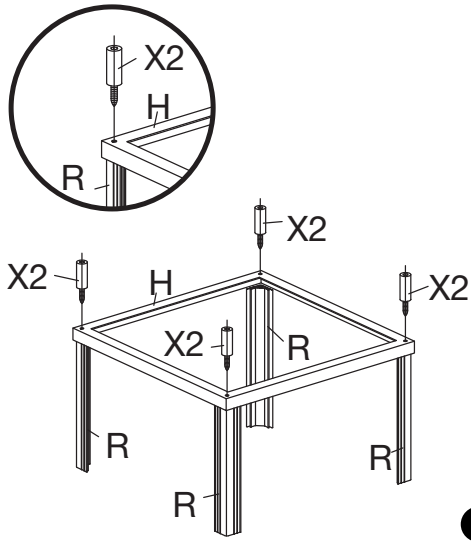


D x8

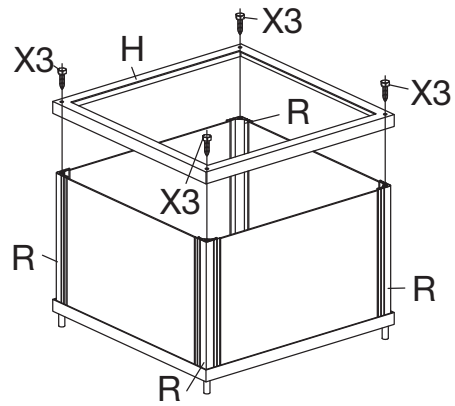
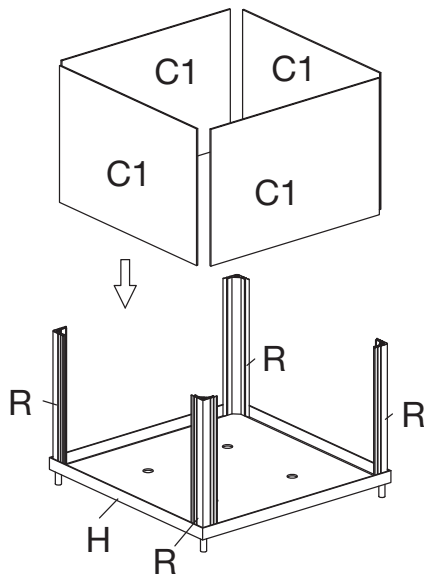


V1 x48



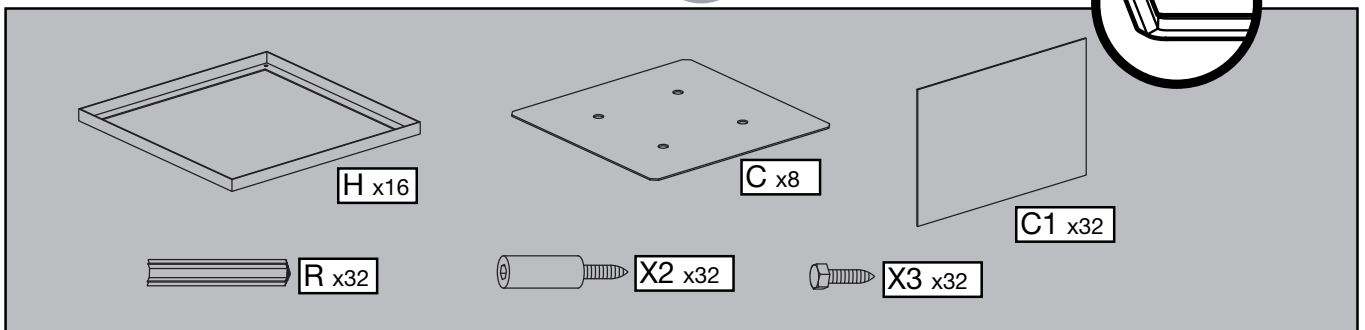
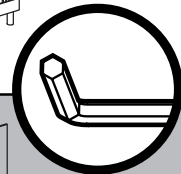


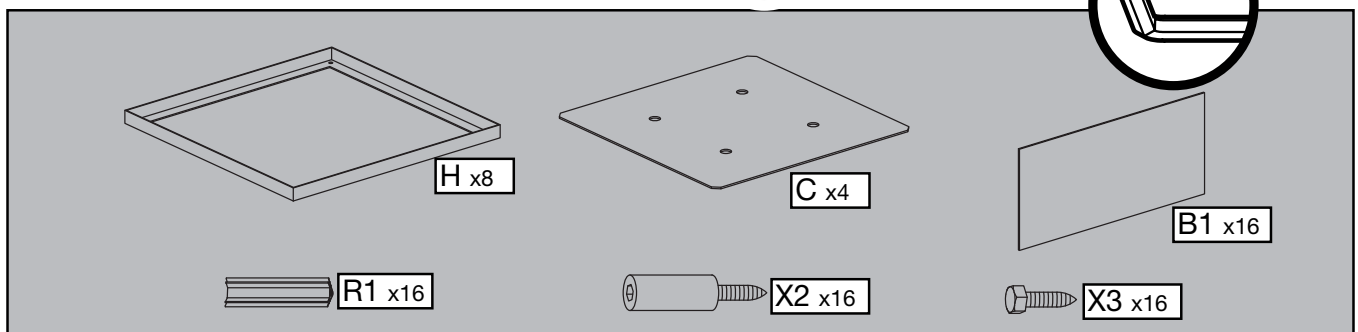
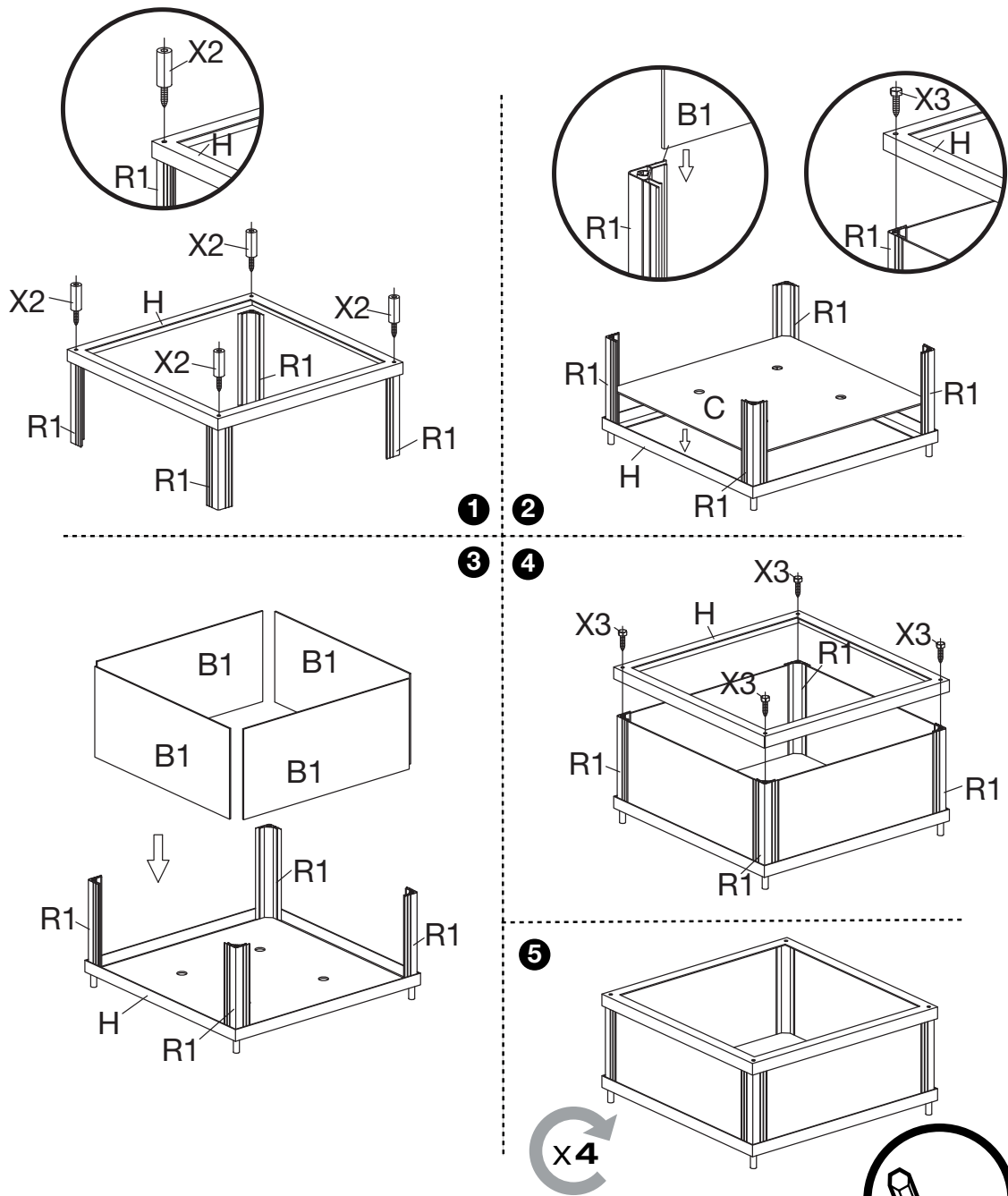
1 2  
3 4

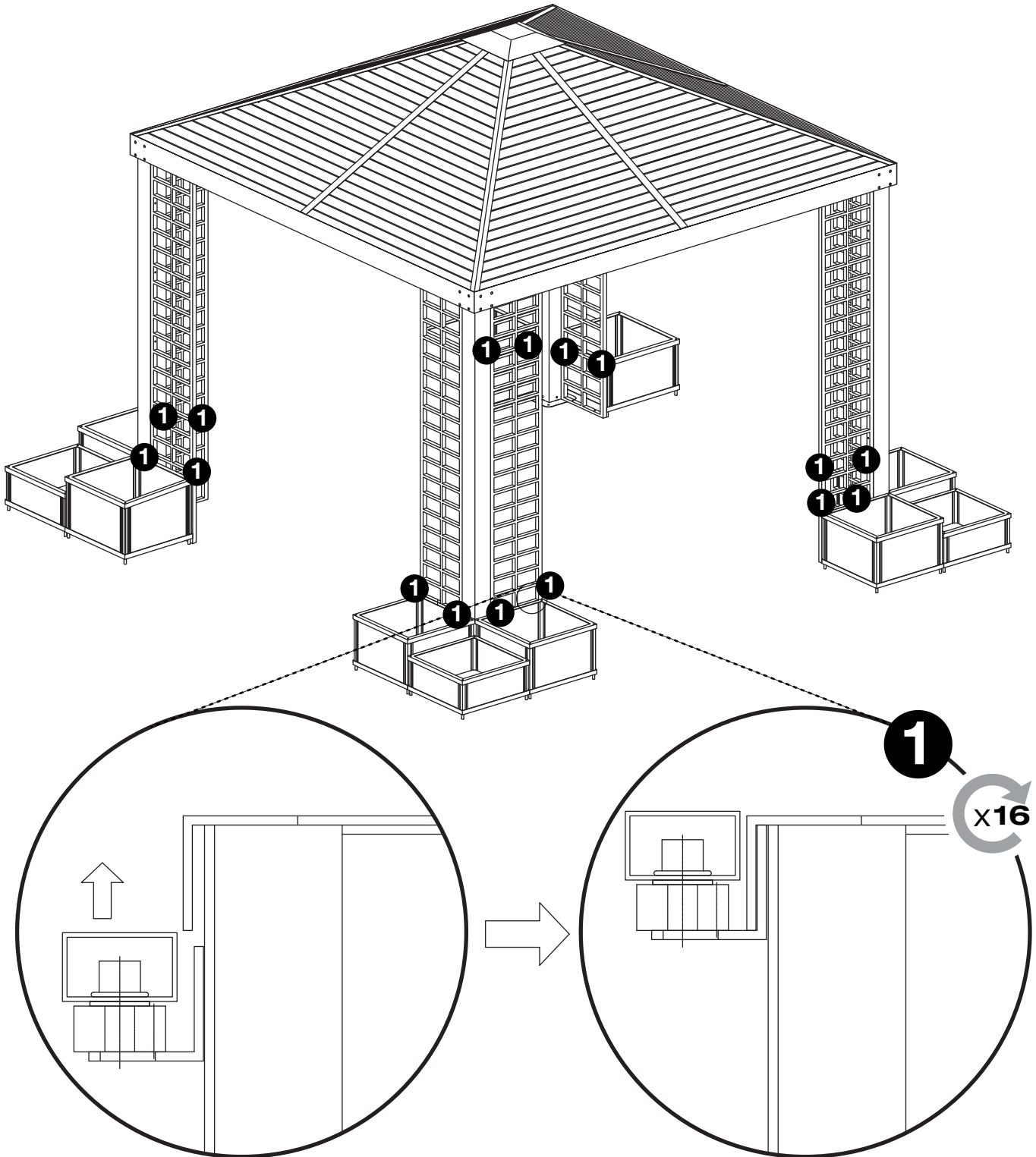


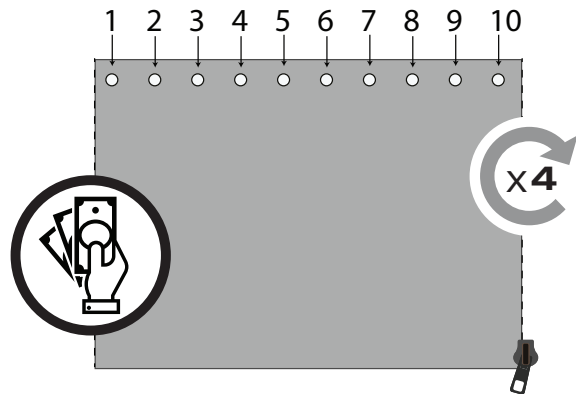
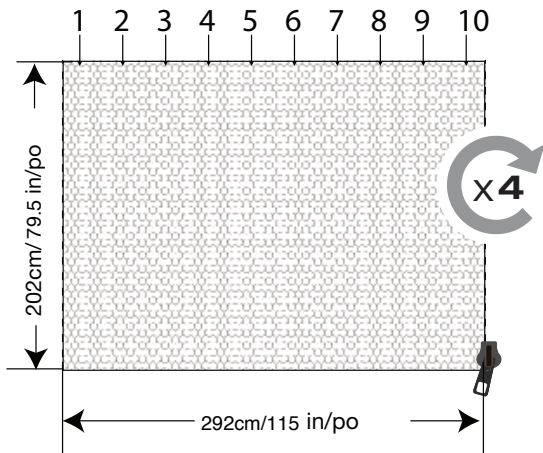
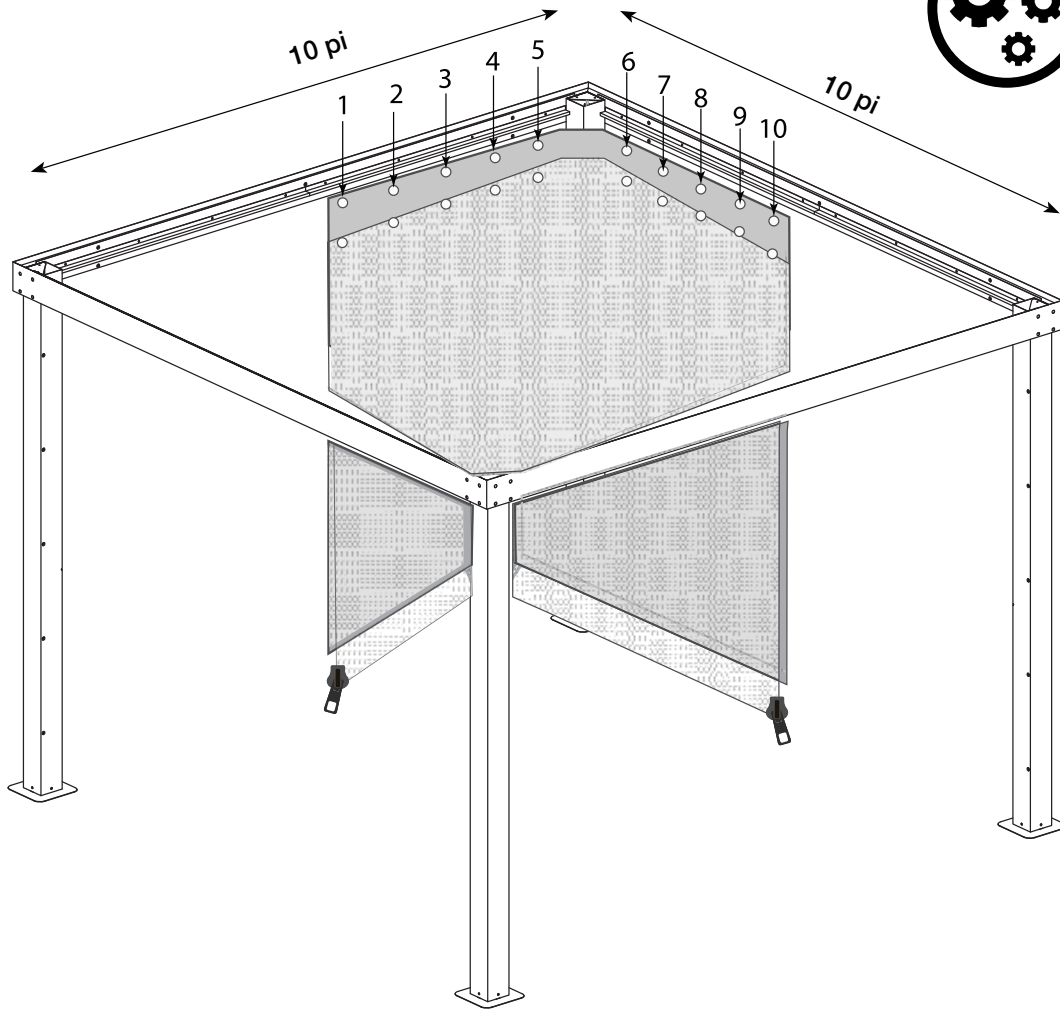
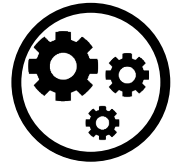
5

x8

















**Register • Enregistrer • Regístrate**  
**온라인 등록 • Registrieren**



**[ShelterLogic.com/product-registration](https://ShelterLogic.com/product-registration)**

**SOJAG ■ I**