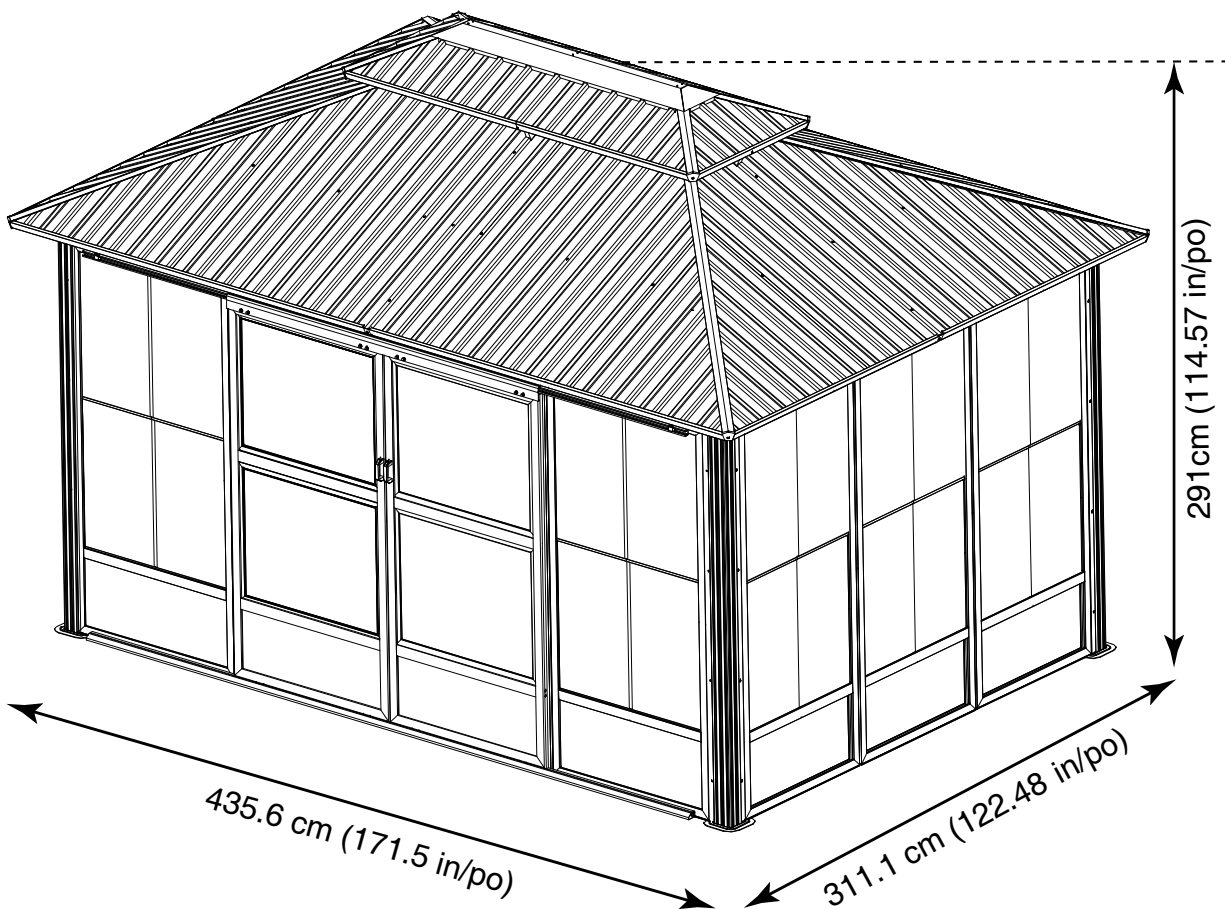
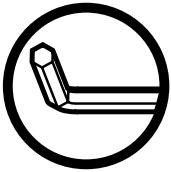
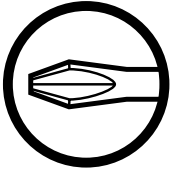


Assembly Manual / Guide d'assemblage /
Manual de ensamblaje / 조립설명서 /
Montageanleitung





Use the hex keys in the box. / Utilisez les clés hexagonales fournies dans la boîte. / Utilice las llaves hexagonales en la caja.



Please use a Phillips screwdriver. / Utilisez un tournevis de type Phillips / Por favor, use un destornillador Phillips.



You may need to use a drill for this step. / Vous pouvez avoir besoin d'utiliser une perceuse pour cette étape. / Puede que tenga que utilizar un taladro para este paso.



Wearing protective gloves is recommended. / Le port de gants de protection est recommandé / El uso de guantes de protección se recomienda.



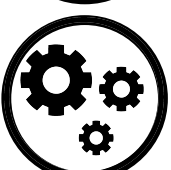
Two to four people are required at this stage. / Deux à quatre personnes sont nécessaires à cette étape. / En esta etapa se necesitan de dos a cuatro personas.



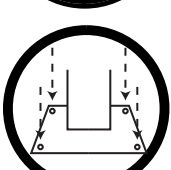
Do not tighten screws all the way for now. / Ne pas visser fermement pour l'instant. / No atornille con firmeza por ahora.



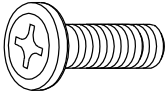
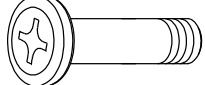
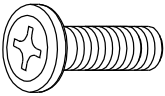

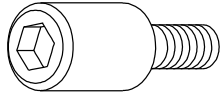
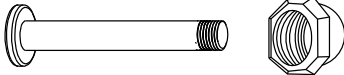
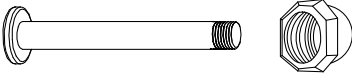
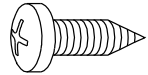
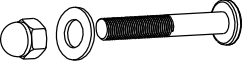
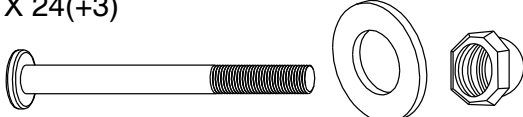
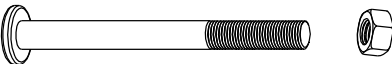
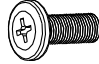
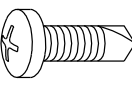
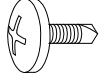

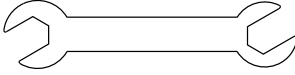
Sold separately. / Vendus séparément. / vendido en las opciones.


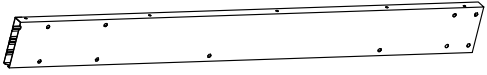
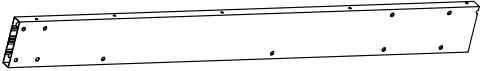
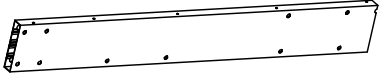
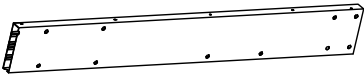
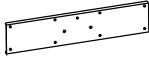

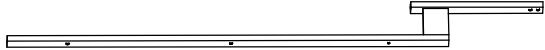







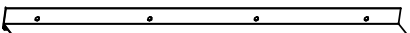

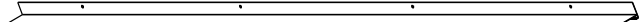









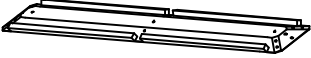
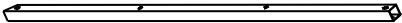
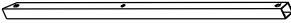
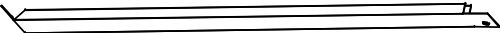
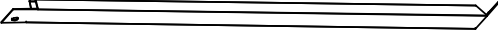
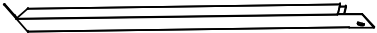
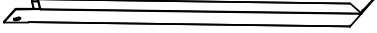

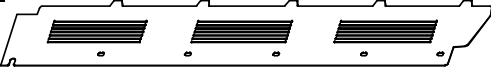


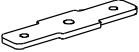



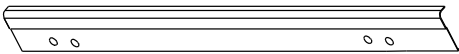
Optional step / Étape optionnelle / Paso opcional.

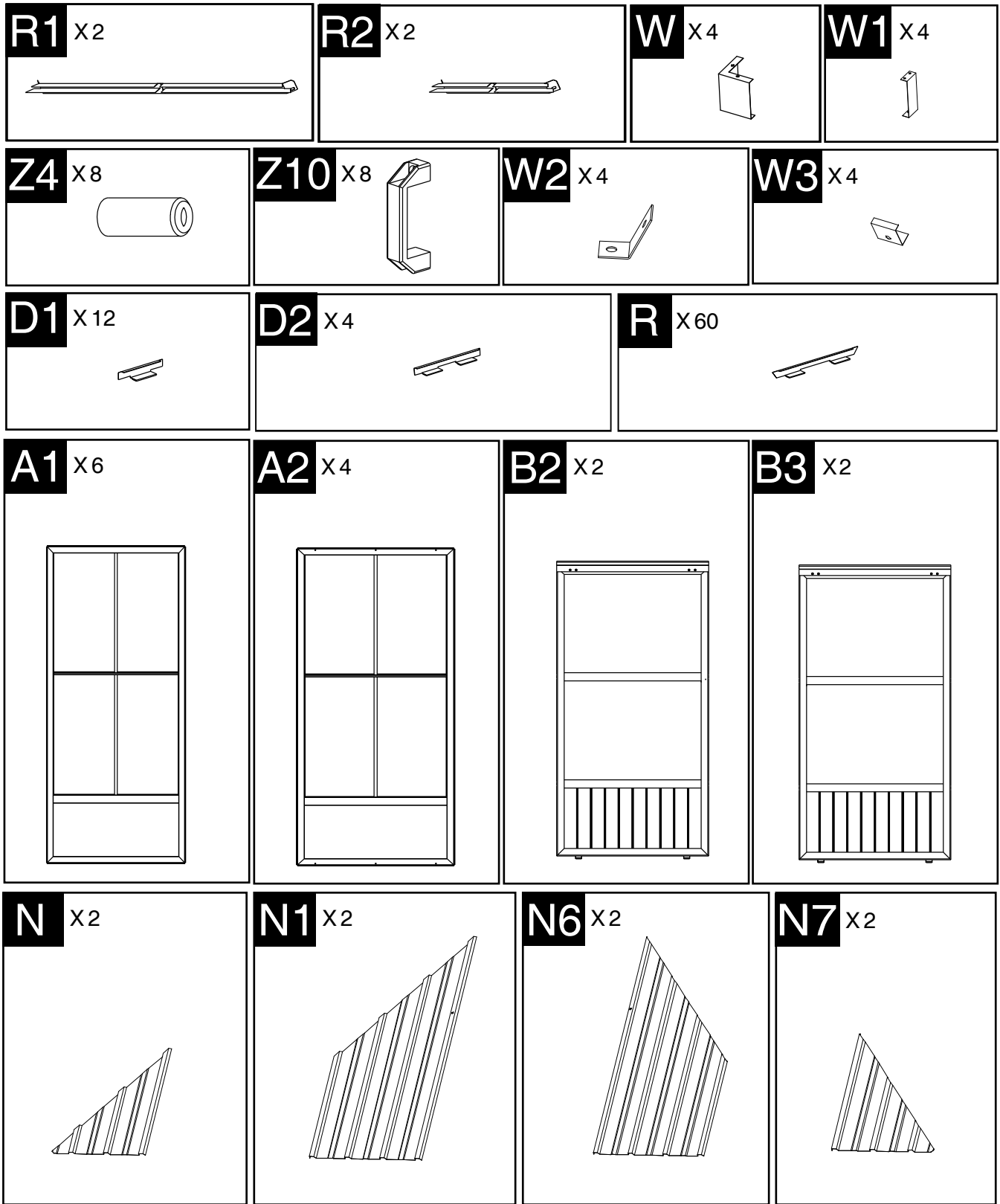


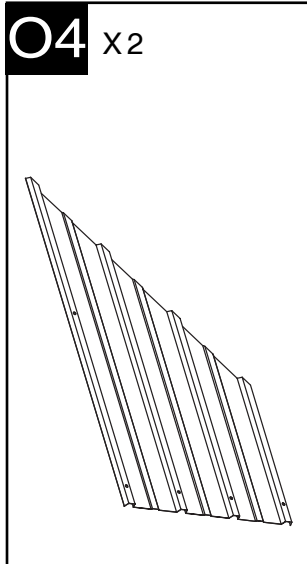
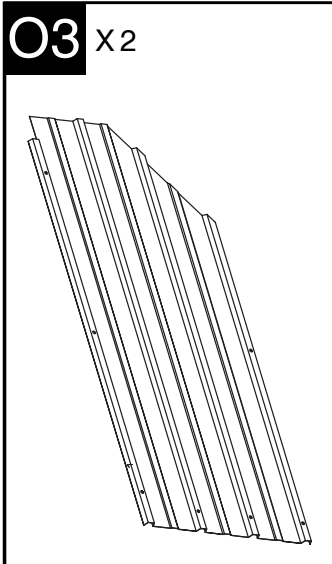
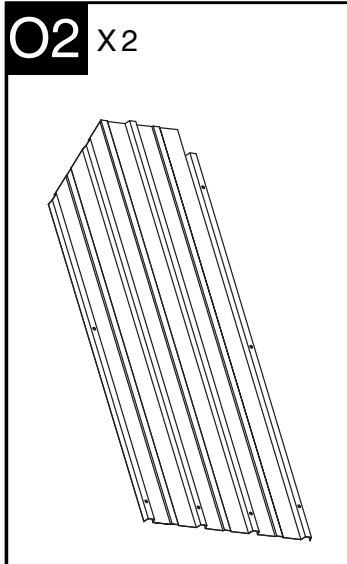
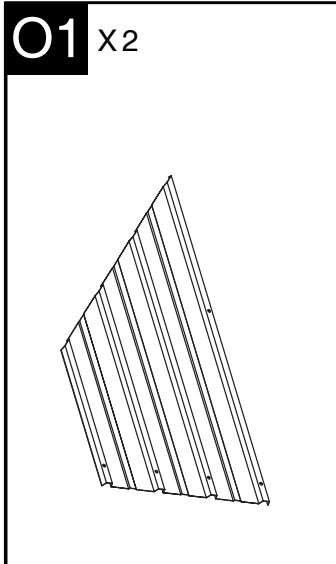
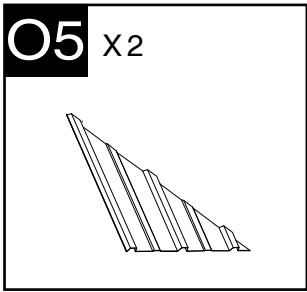
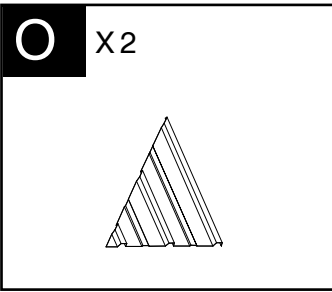
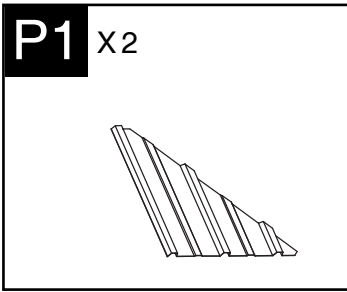
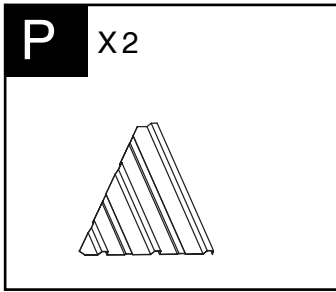
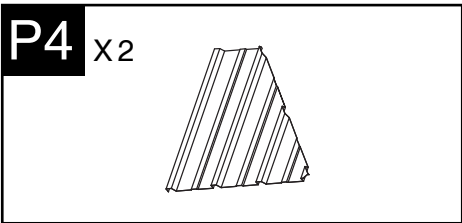
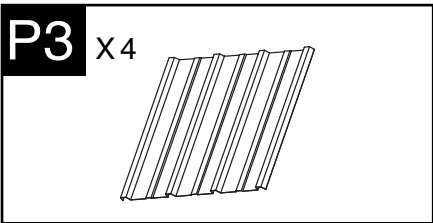
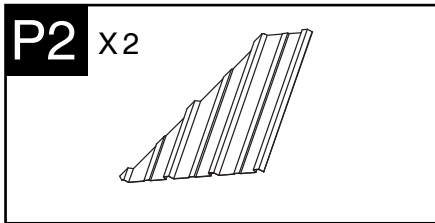
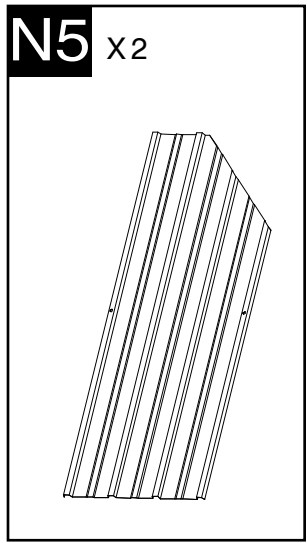
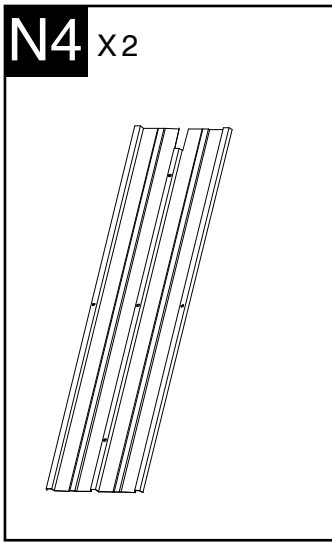
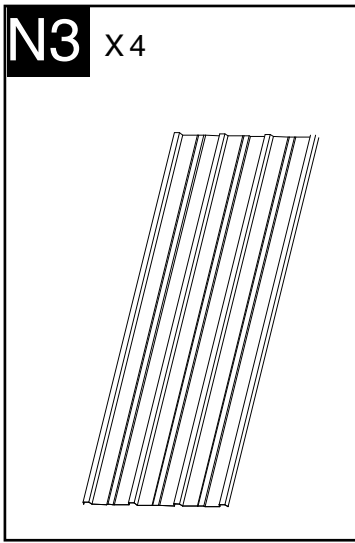
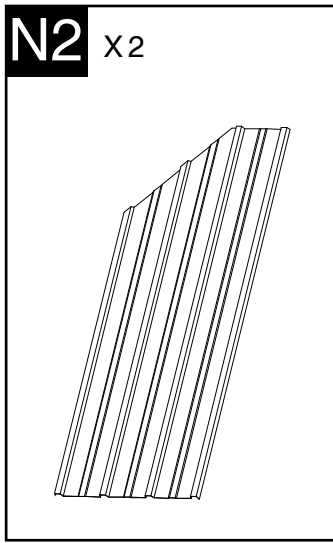
The gazebo must be anchored using the correct hardware for the surface (hardware not included). / Le gazebo doit être ancré en utilisant la quincaillerie appropriée à la surface (quincaillerie non incluse). / El gazebo debe anclarse utilizando los herramientas correctos para la superficie (herramientas no incluidas).

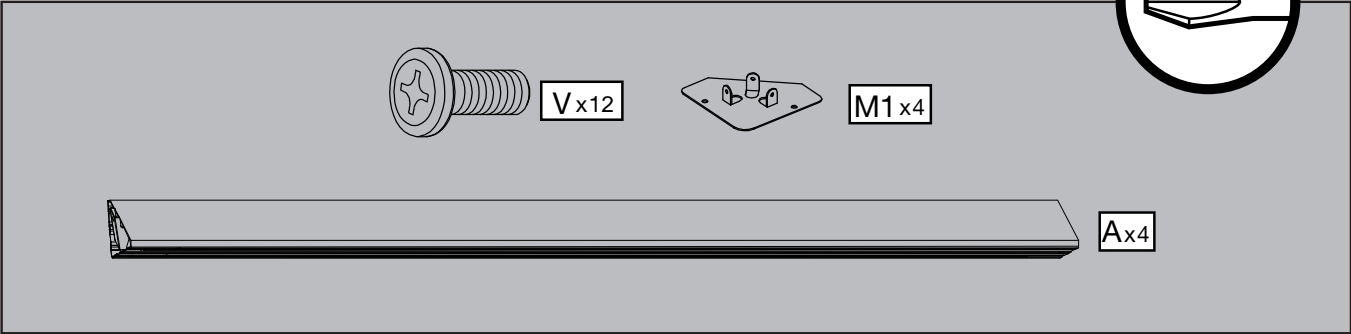
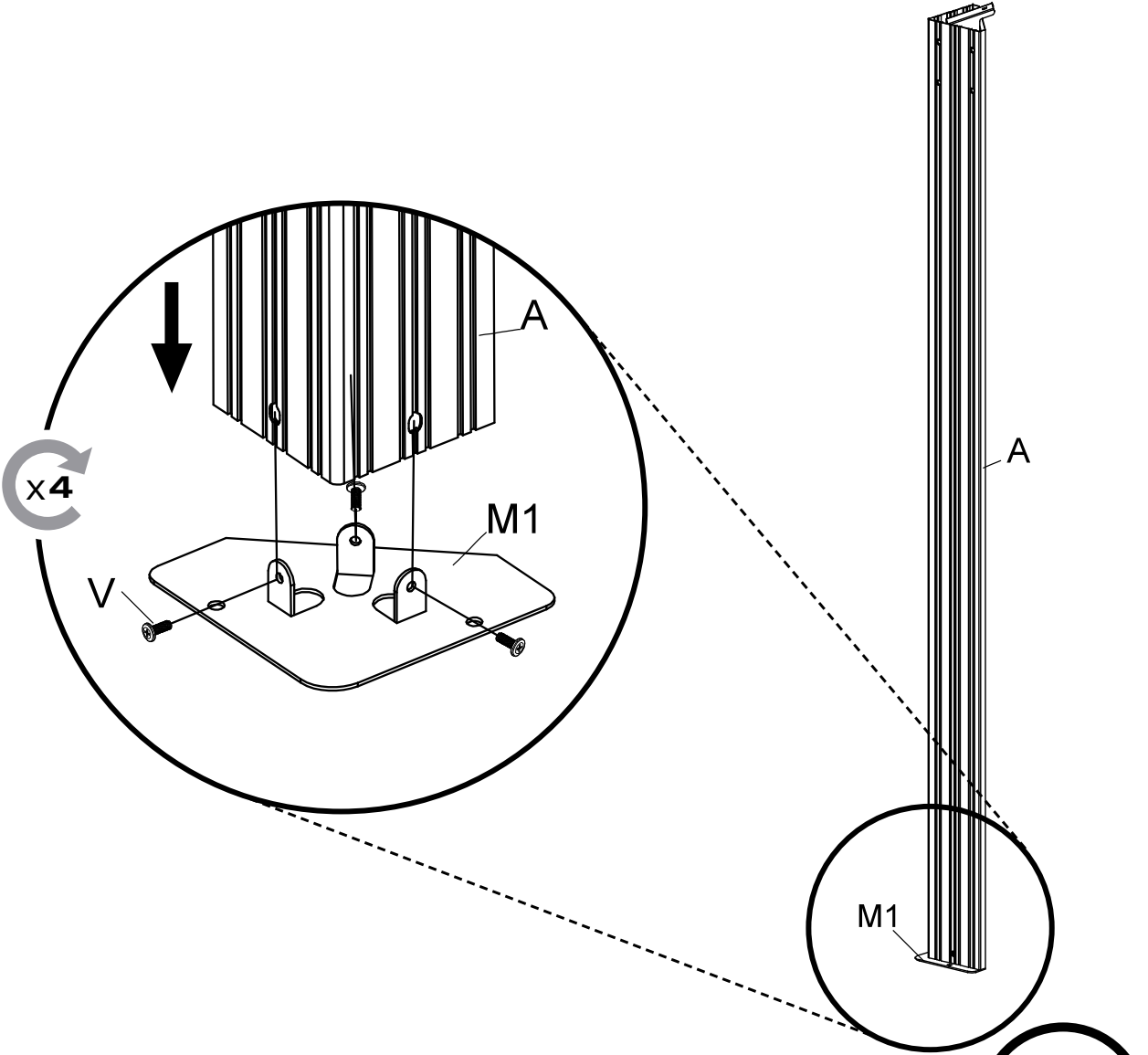
U X 1(+1) 	U1 X 8(+1) 
V X 156(+10) 	Wa X 2(+1) 
X X 32(+3) 	X1 X 4(+1) 
X2 X 16(+2) 	Y X 112(+10) 
B10 X 16(+2) 	Z1 X 24(+3) 
Z2 X 24(+3) 	Z3 X 16(+2) 
V2 X 32(+4) 	Z5 X 20(+3) 
G3 X 1 	G4 X 1 

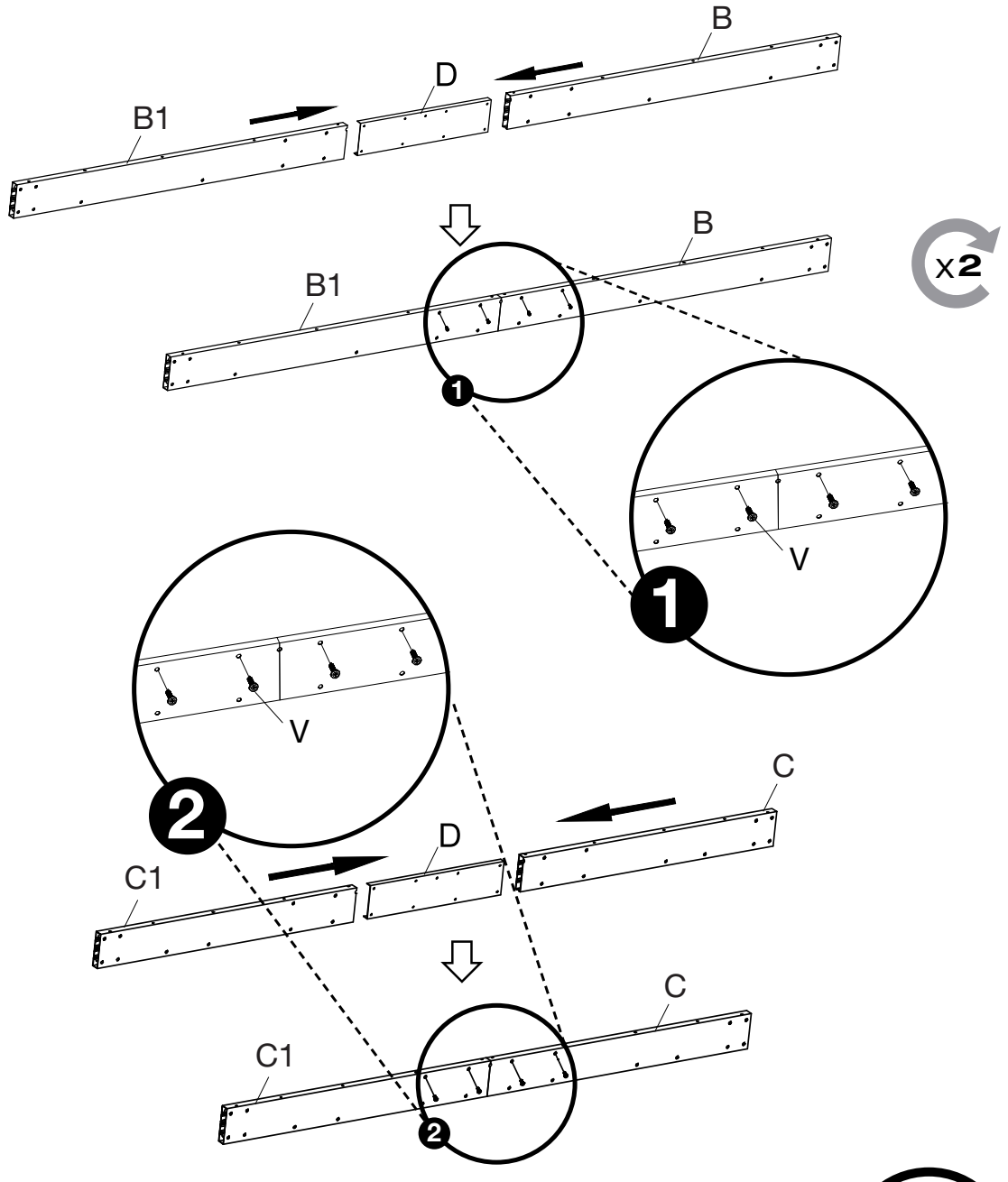
A X4 	B X2 
B1 X2 	C1 X2 
C X2 	D X4 
E X4 	E1 X4 
F X4 	S X2 
S1 X2 	S2 X2 
S3 X2 	G1 X2 
G2 X2 	H X12 
I X8 	I2 X8 



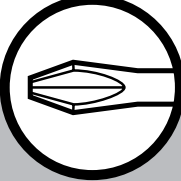
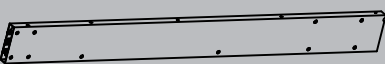
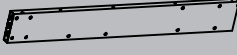


I1 X8 	I3 X4 	I4 X2 	
I5 X2 	J X2 		
J1 X2 	K X1 	K1 X1 	
L1 X4 	L2 X4 		
T1 X2 	T2 X2 		
T3 X2 	T4 X2 		
ZS1 X2 	ZS2 X4 		
M1 X4 	M2 X12 	M3 X4 	M4 X4 
B5 X8 	B8 X8 	B9 X4 	

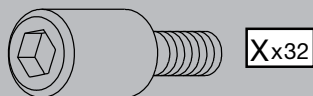
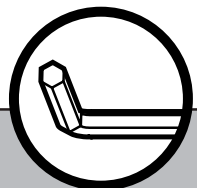
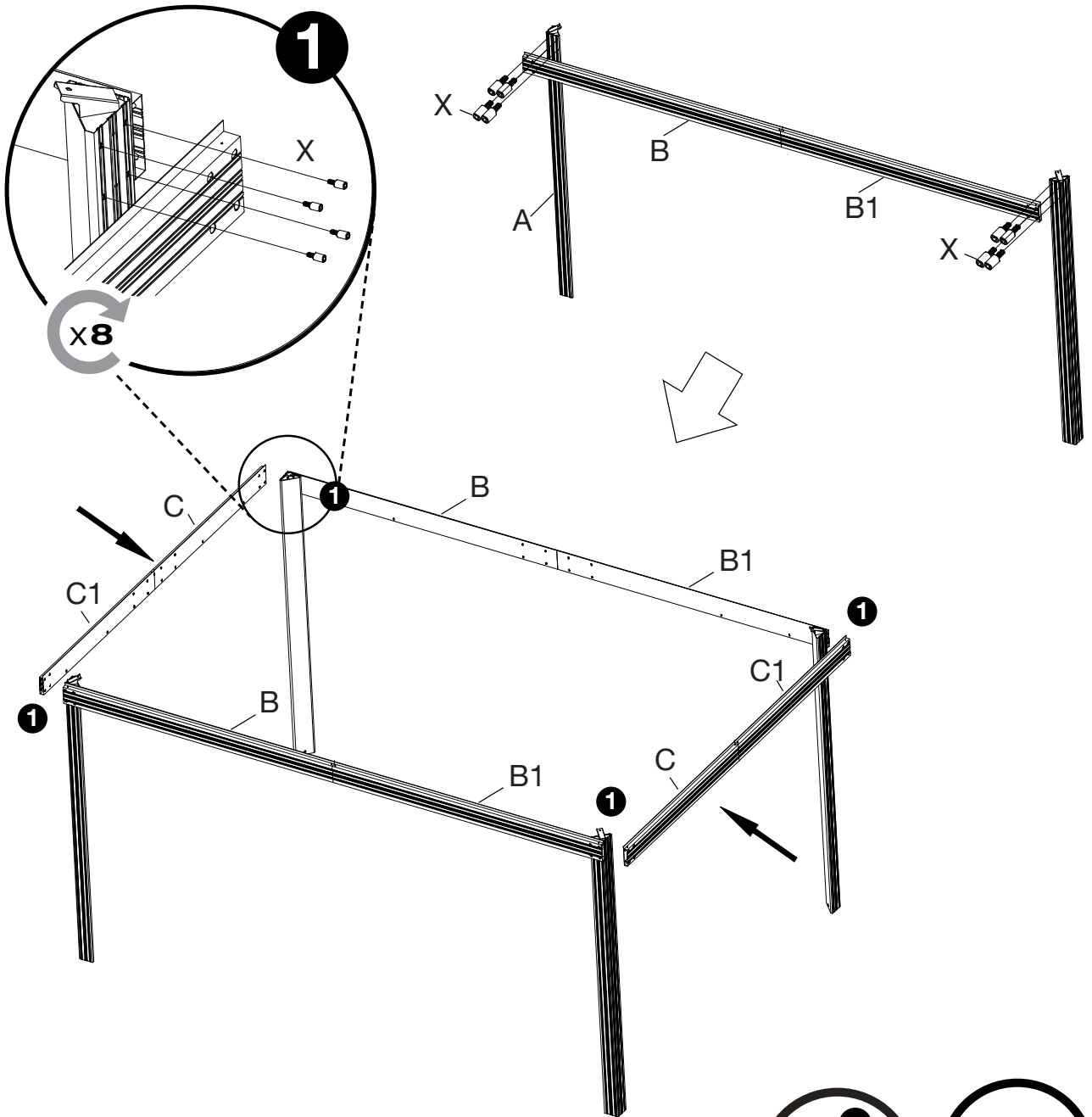


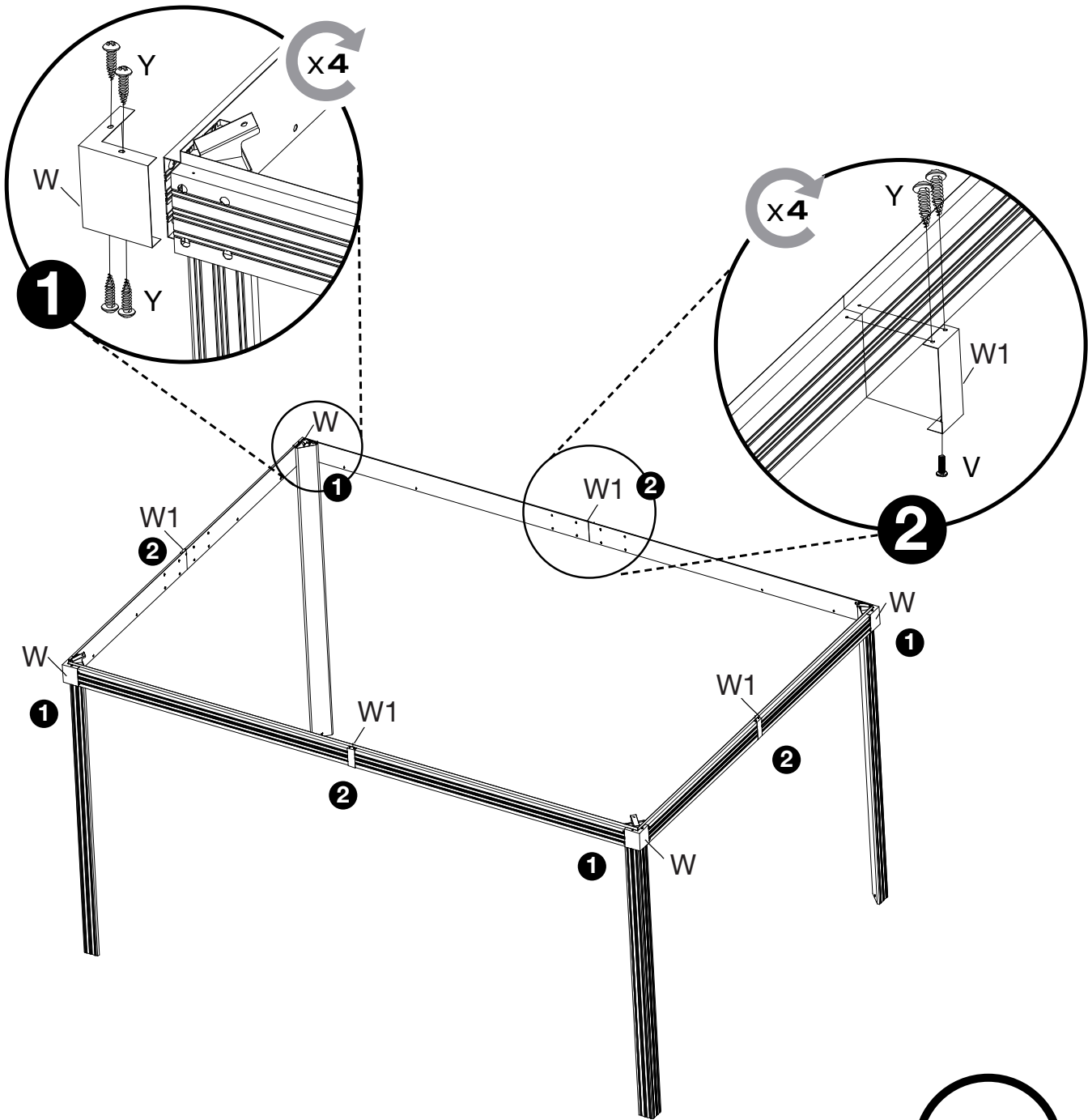






	B x2		C x2		
	B1 x2		C1 x2		
			D x4		

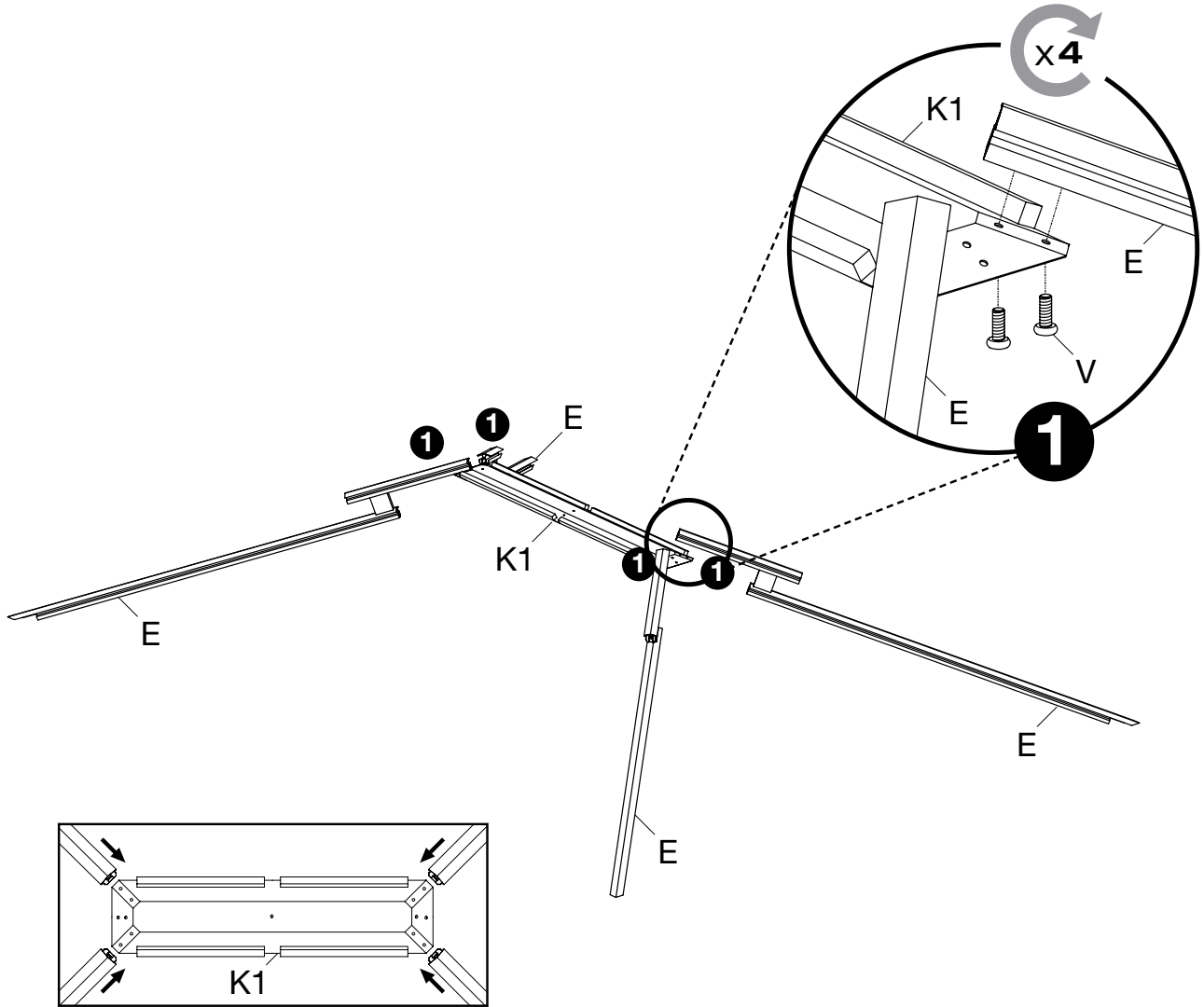




A parts list and tool icon are located at the bottom of the page. The parts list includes:

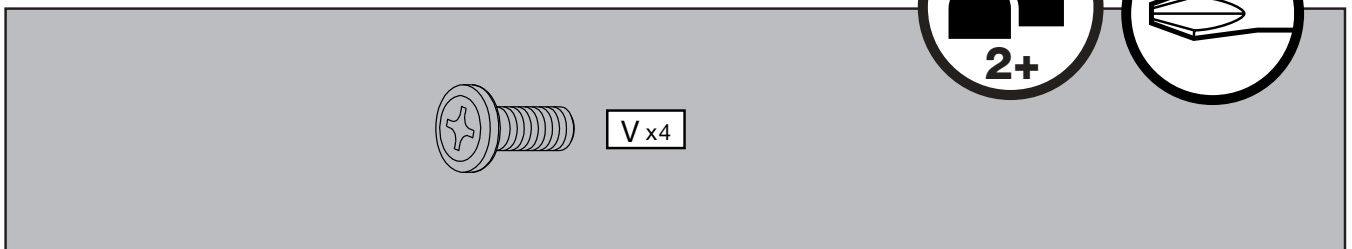
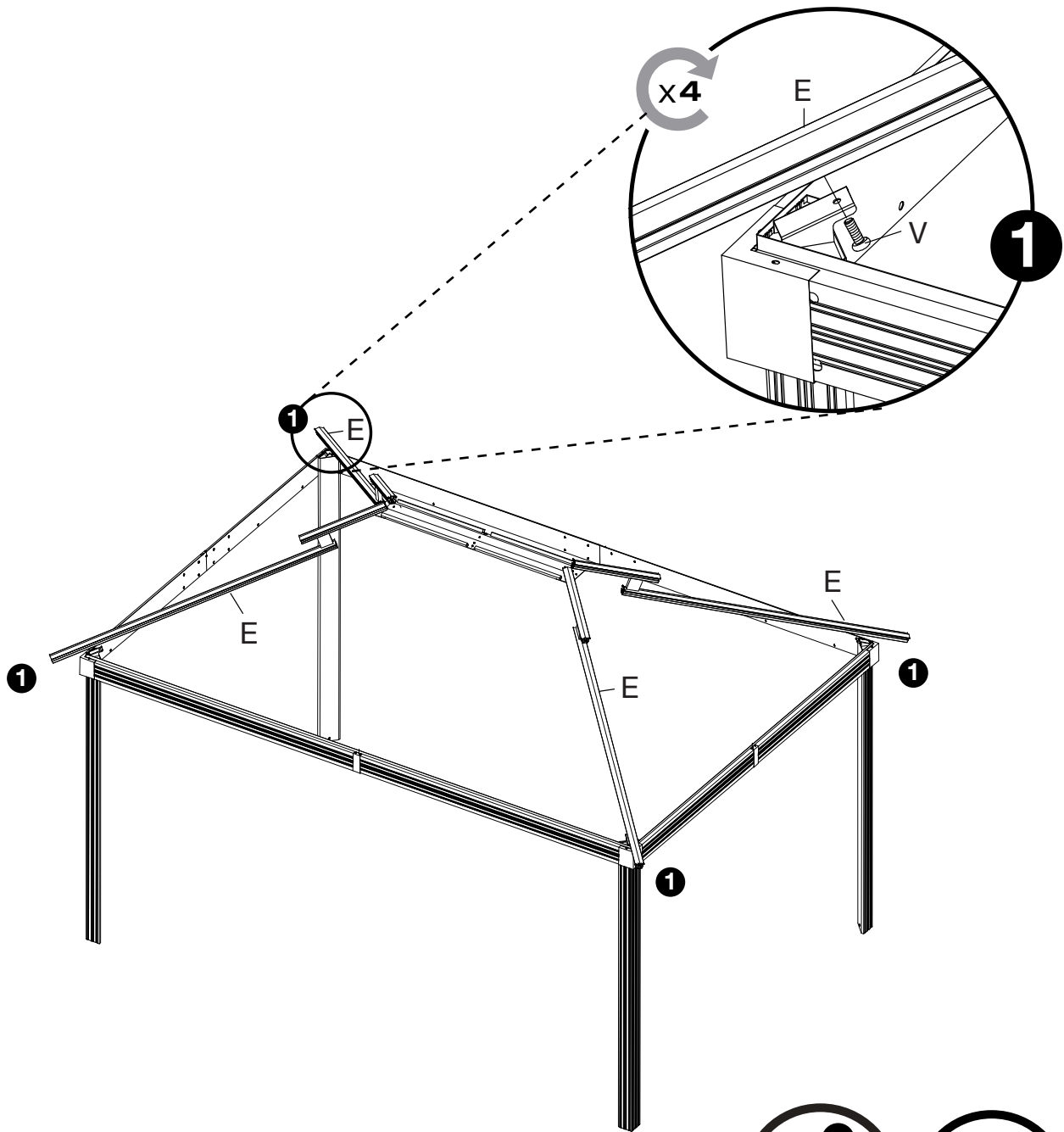
- A rectangular plate labeled $W \times 4$.
- A cross-brace labeled $W1 \times 4$.
- A screw labeled $Y \times 24$.
- A screw labeled $V \times 4$.

To the right of the parts list is a circular icon containing a screwdriver tip.

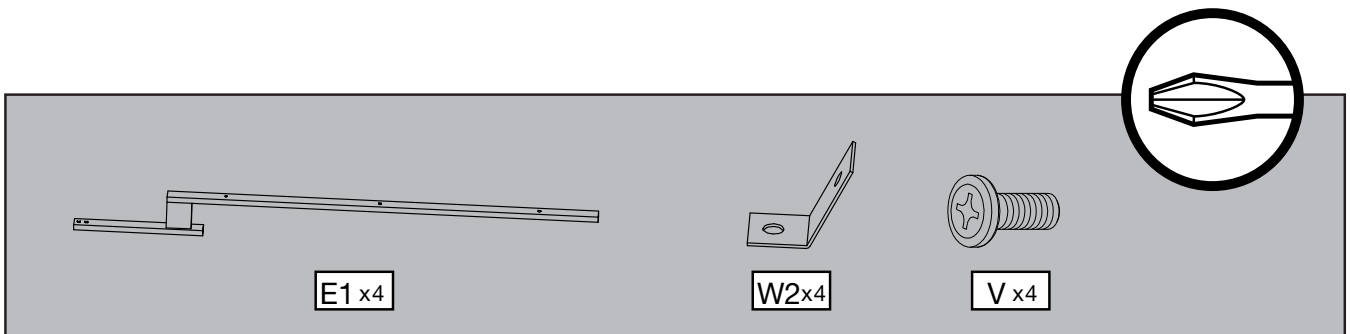
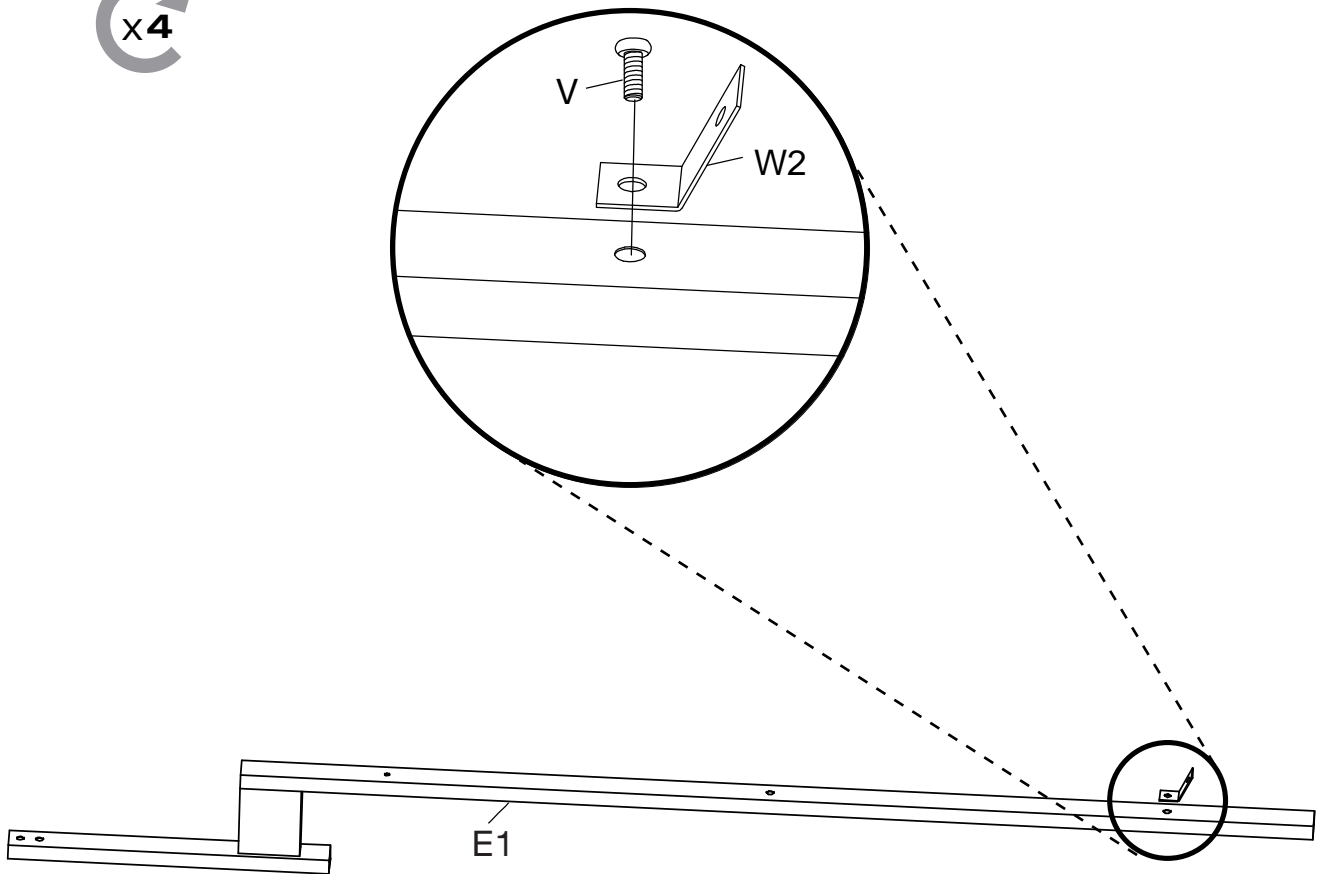


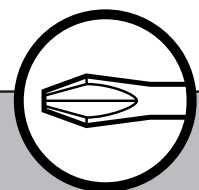
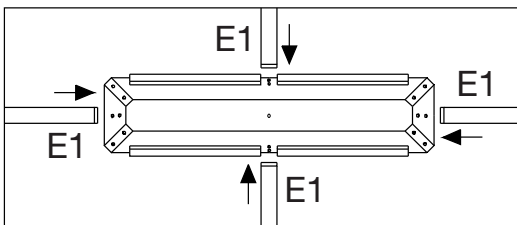
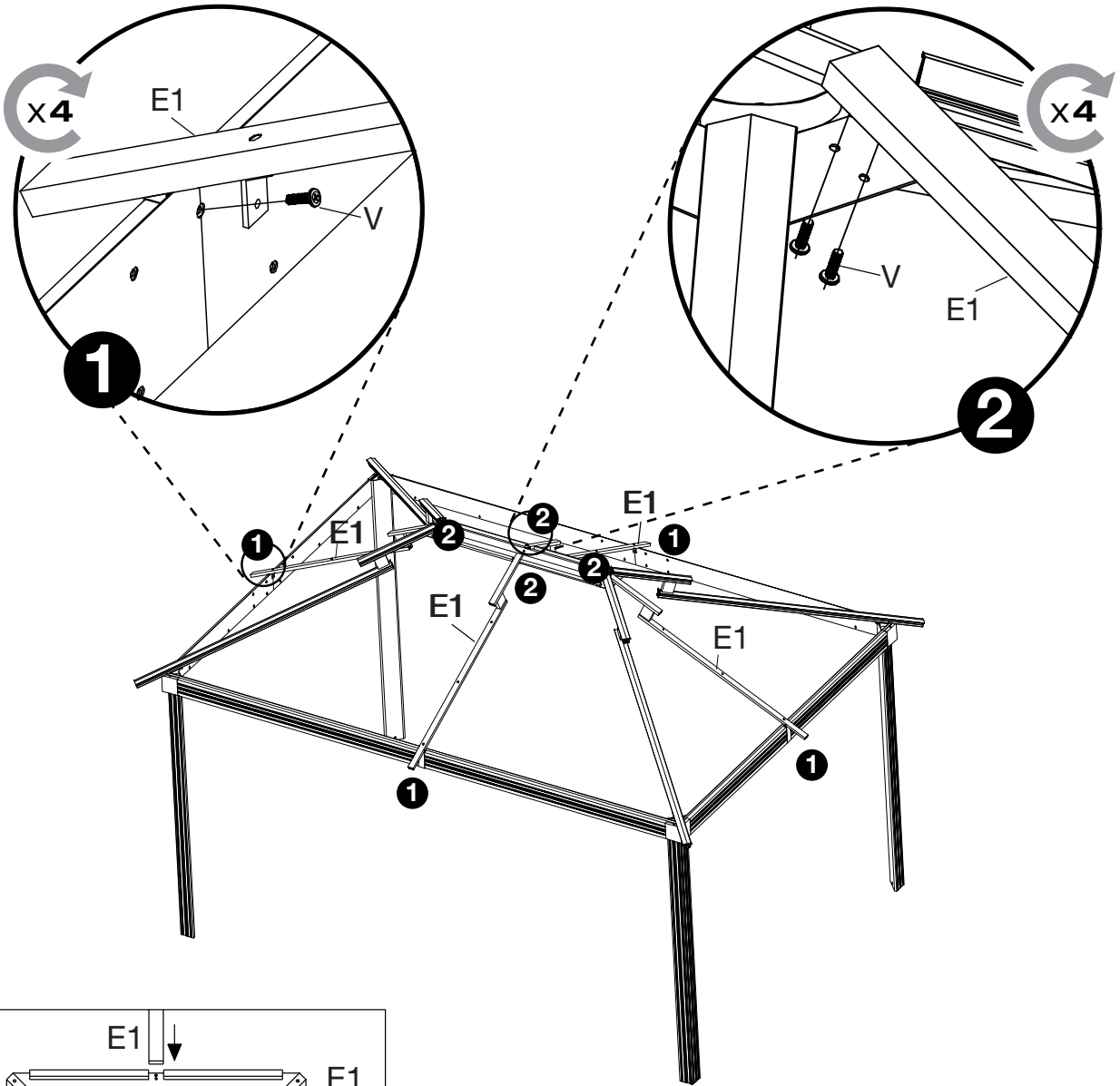
K1 x1 **E x4** **V x8**

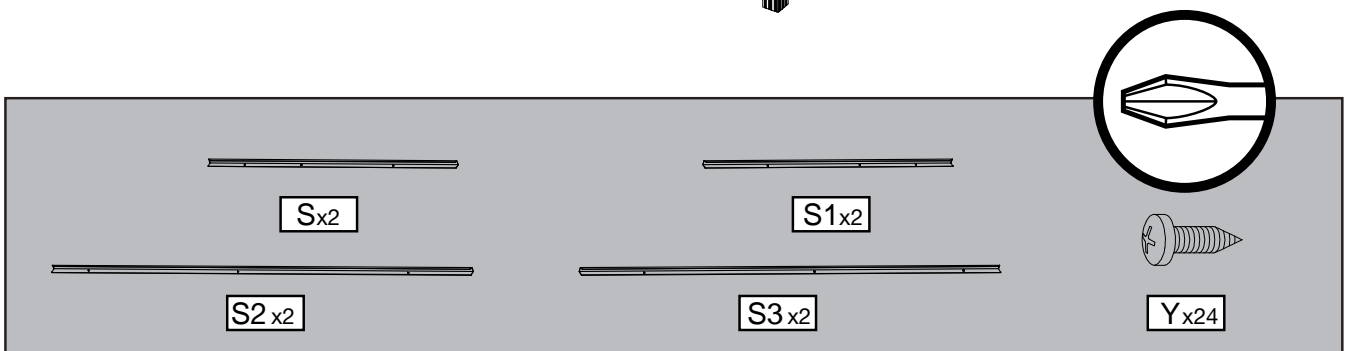
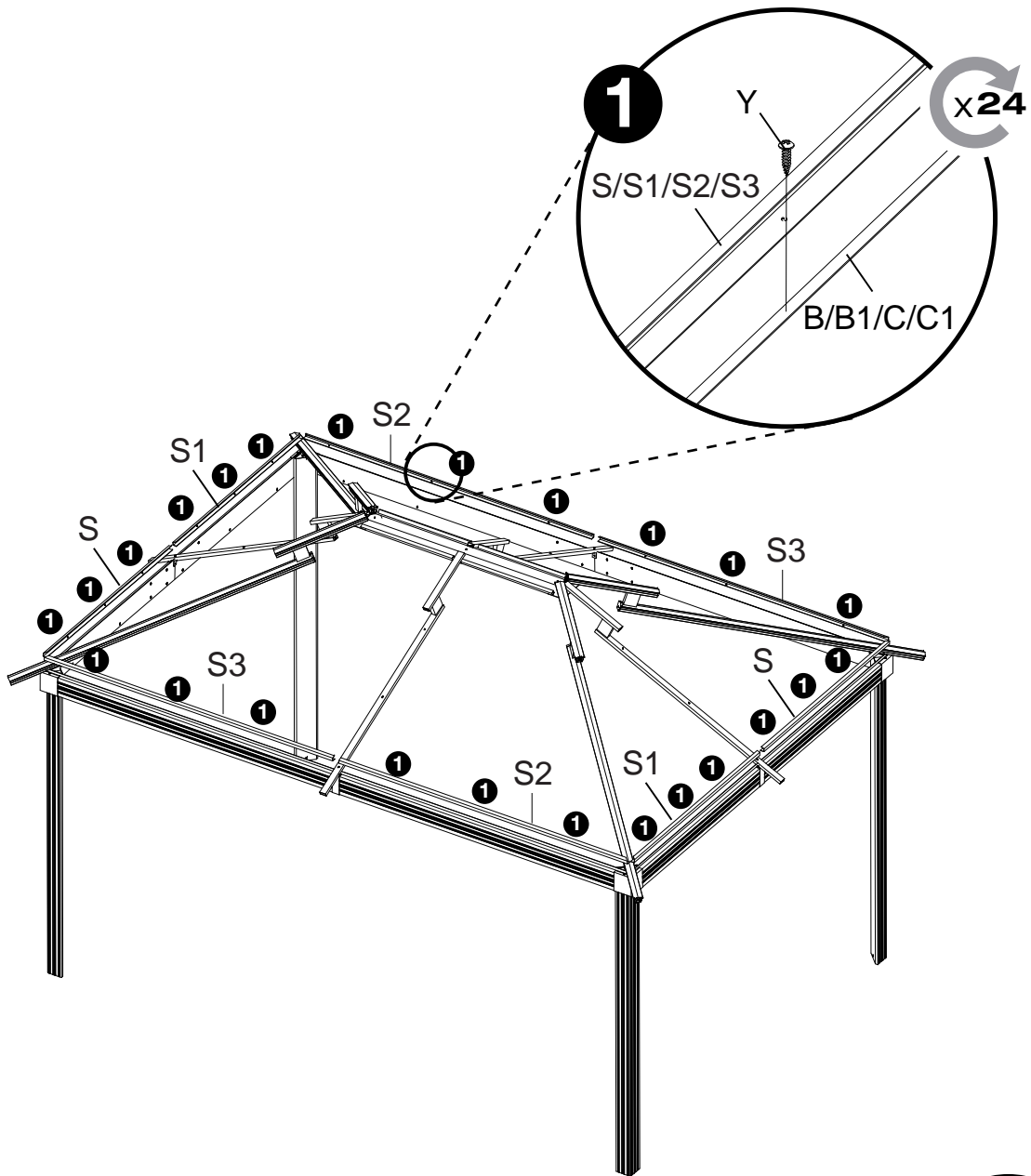
2+ [Screwdriver icon]

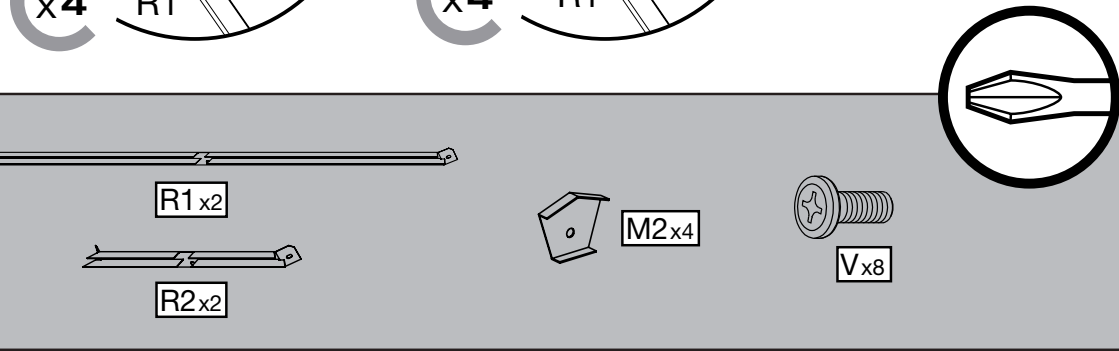
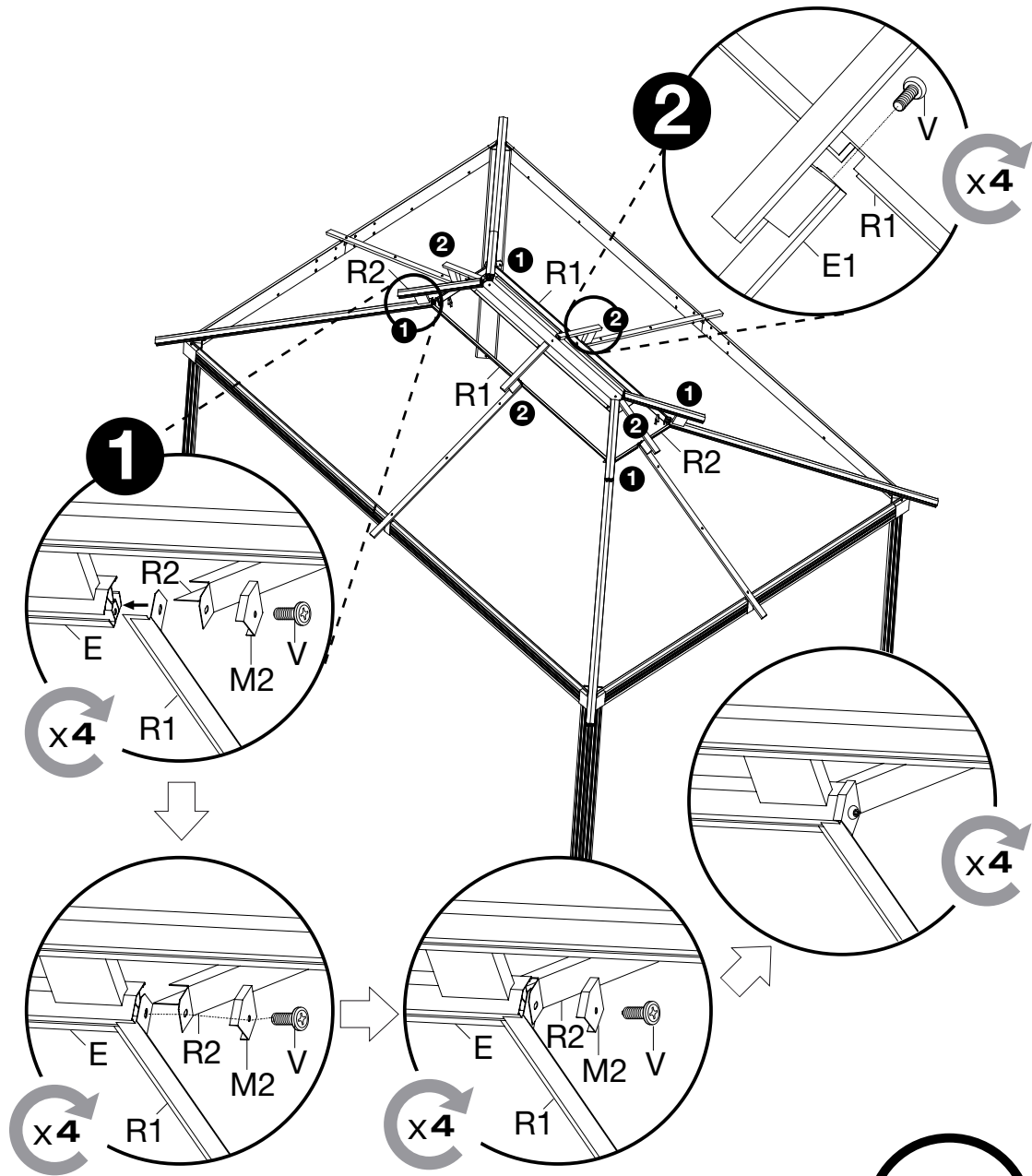


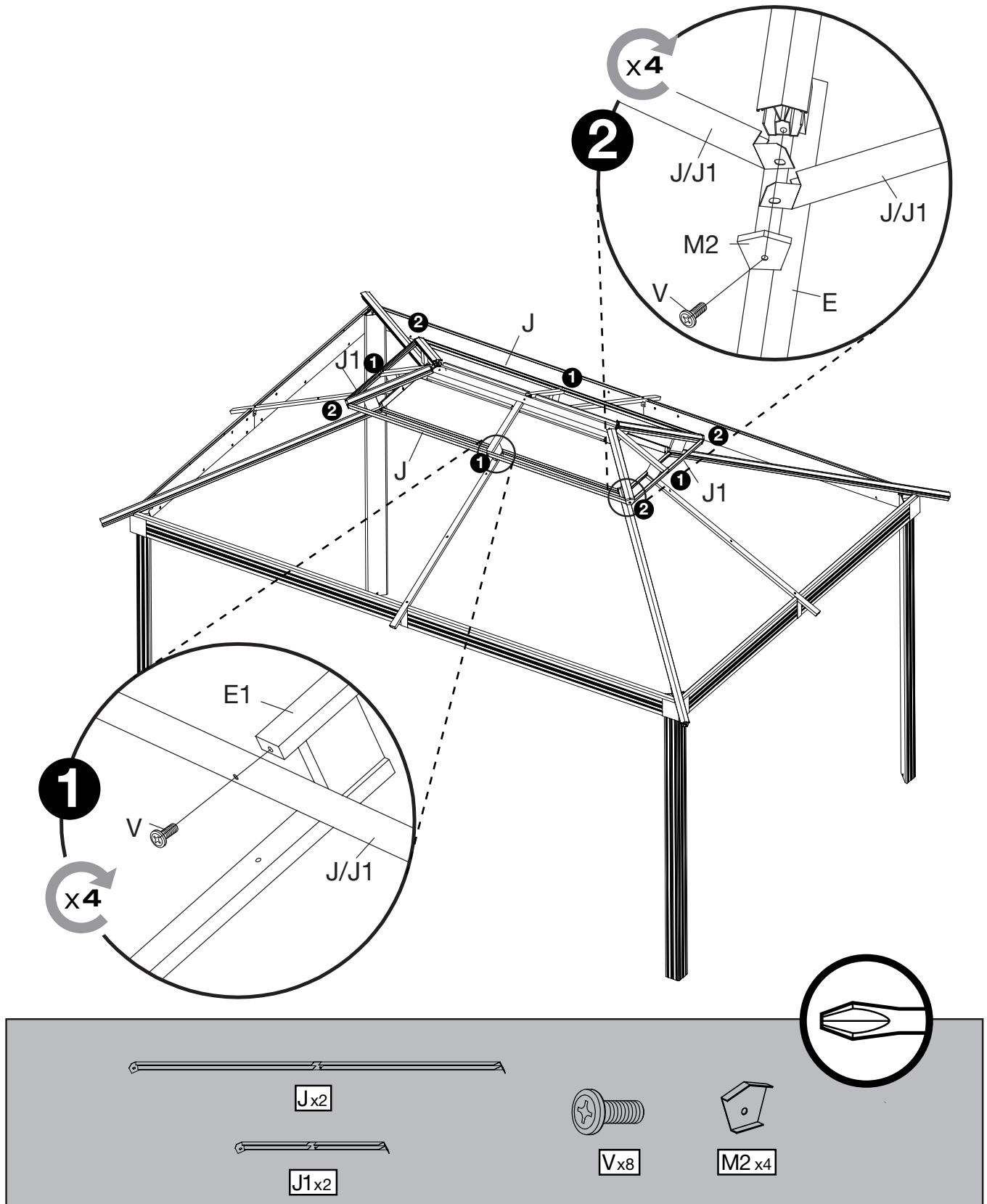
x4

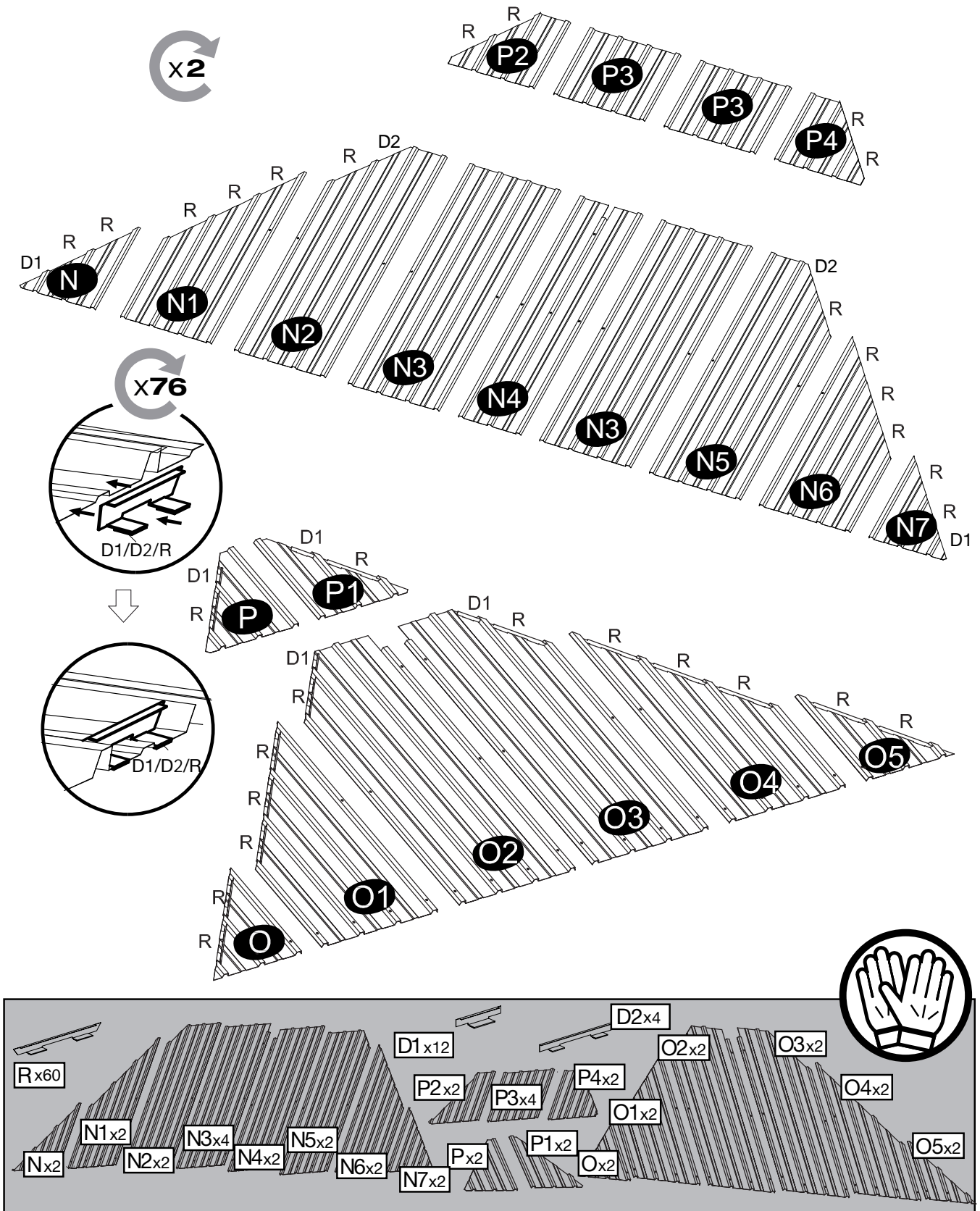


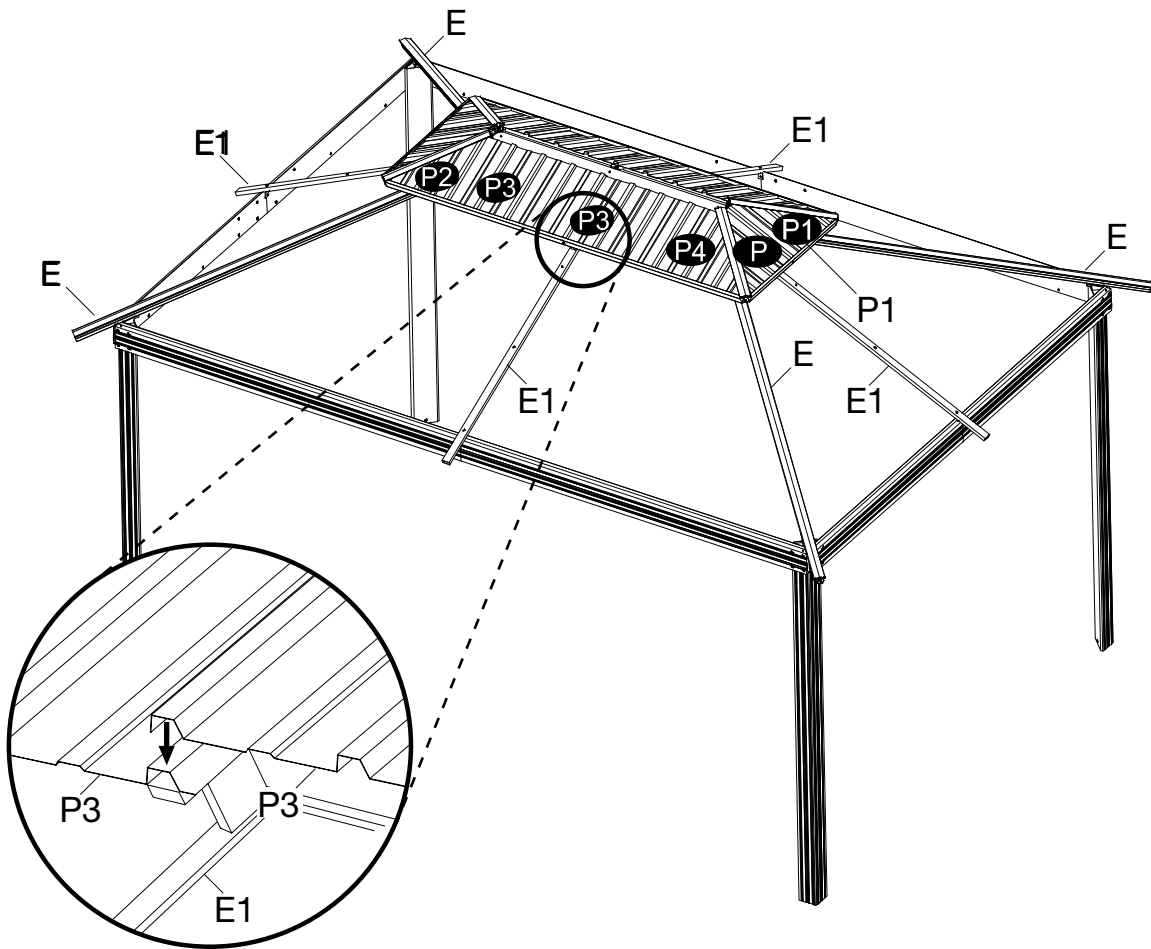
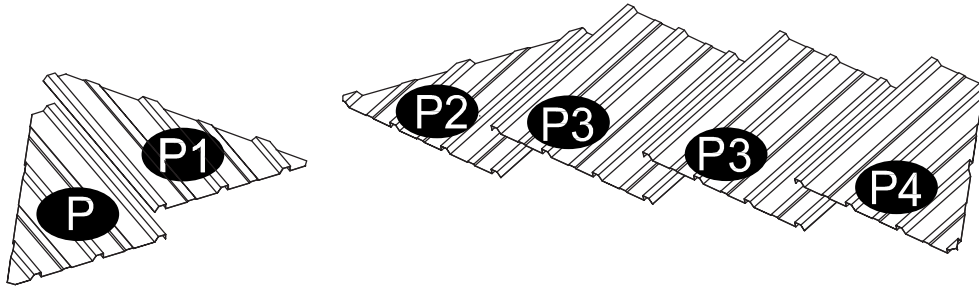
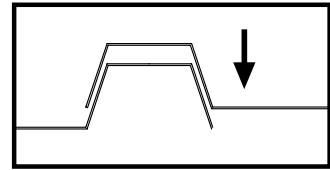


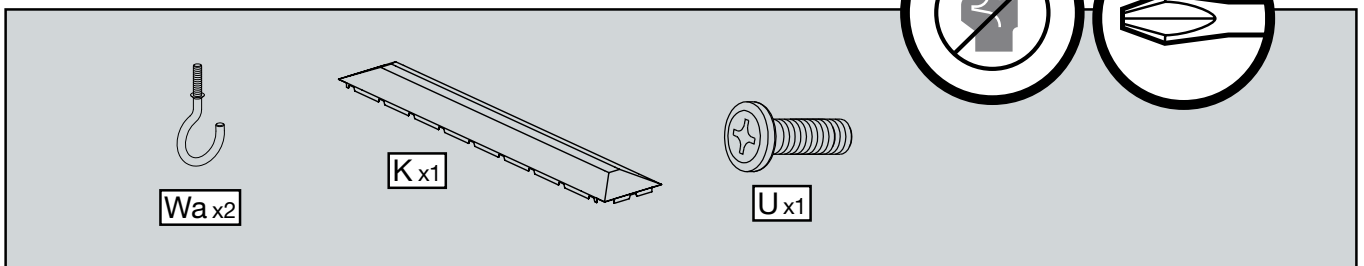
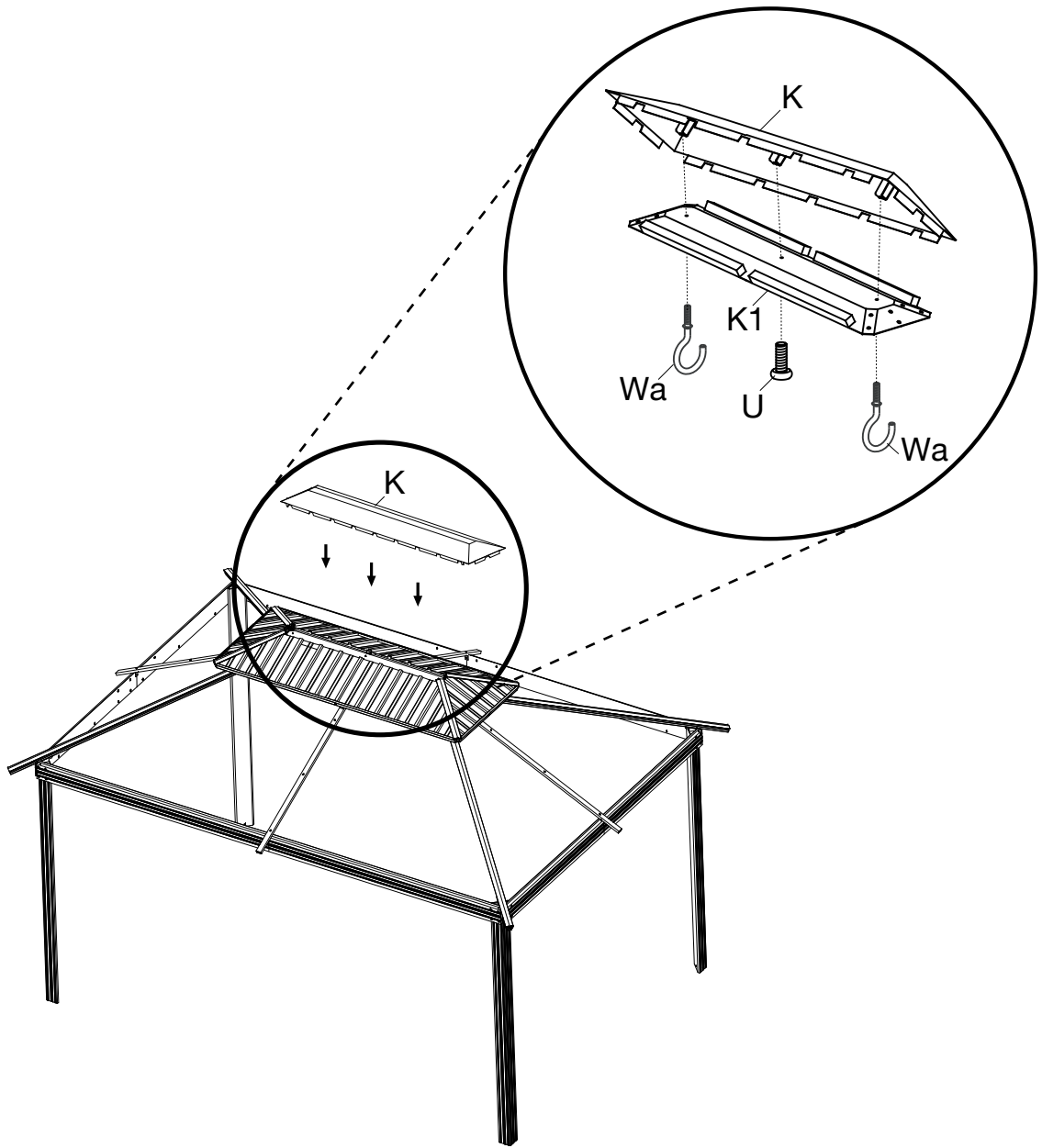


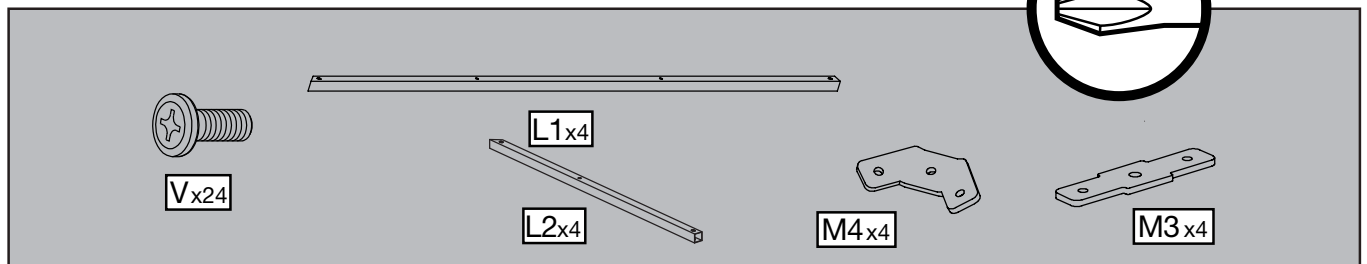
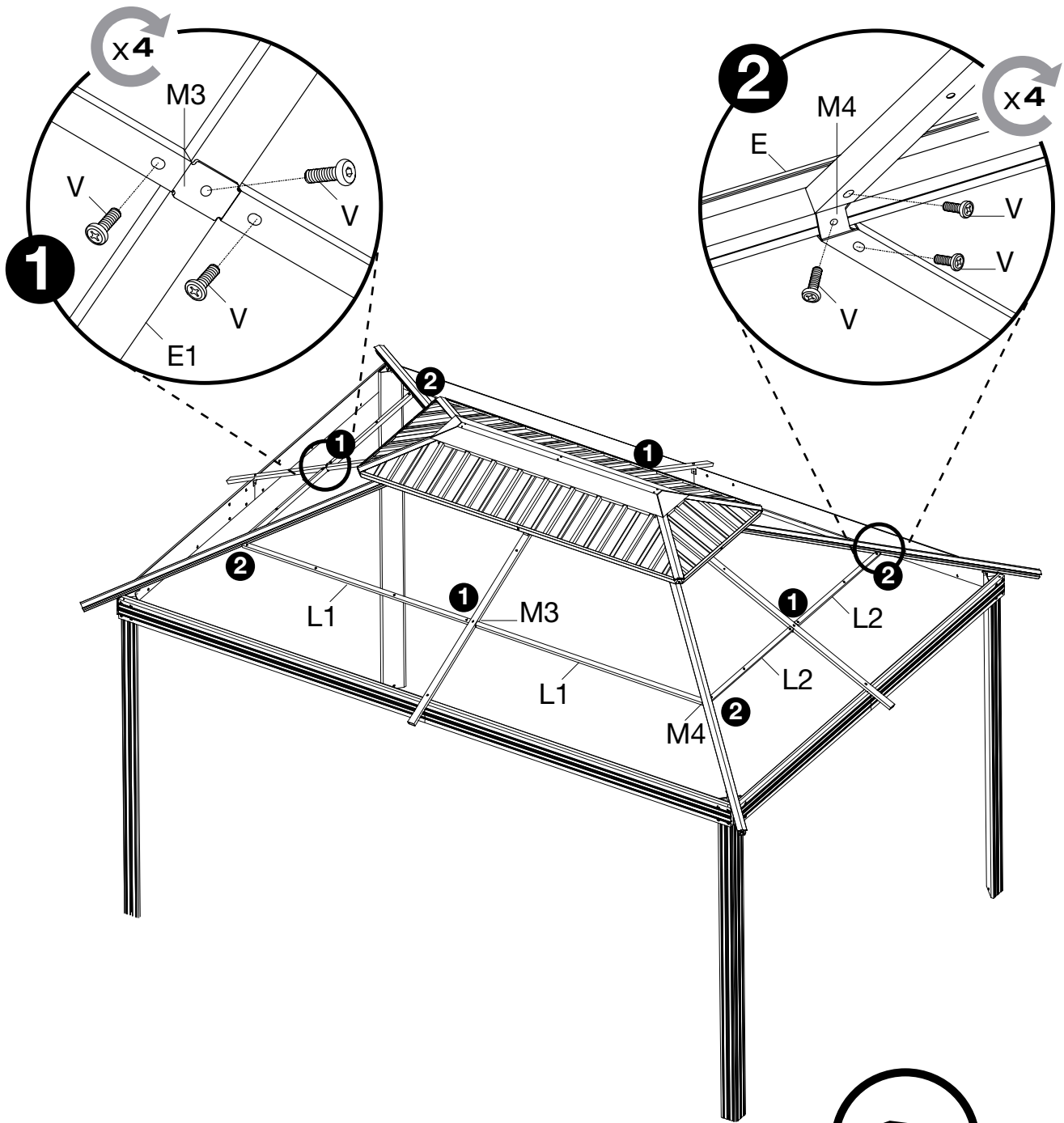


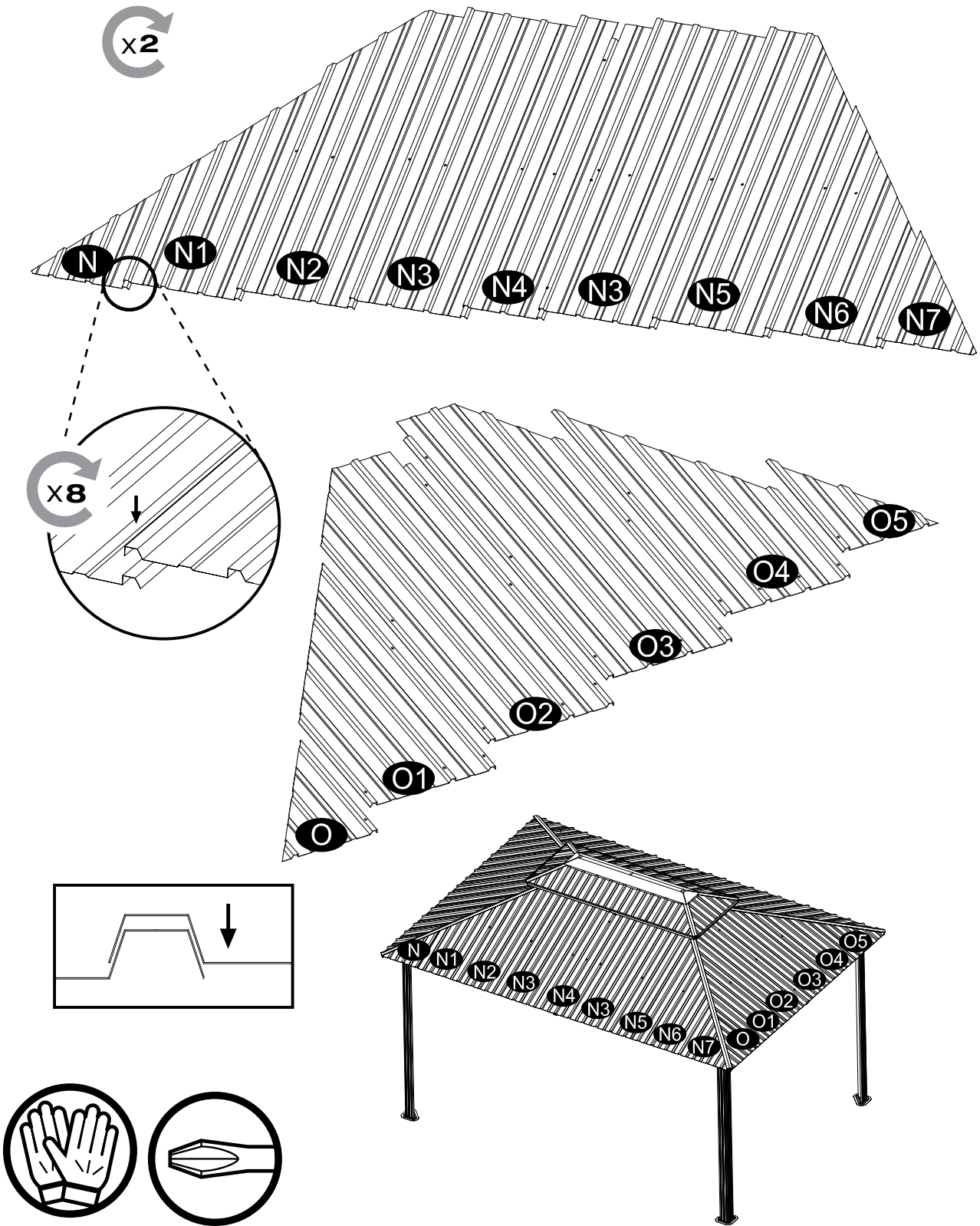


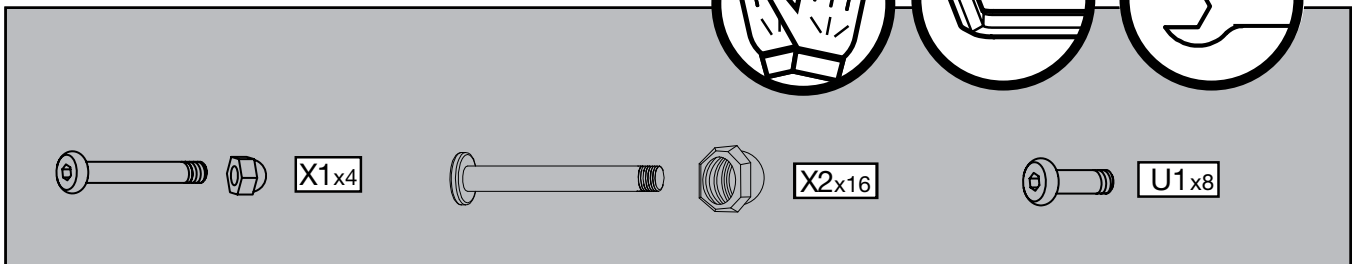
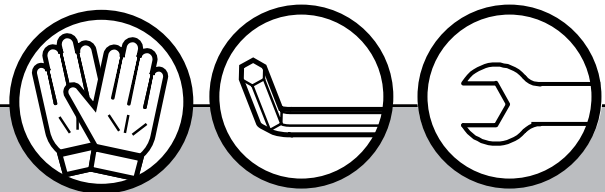
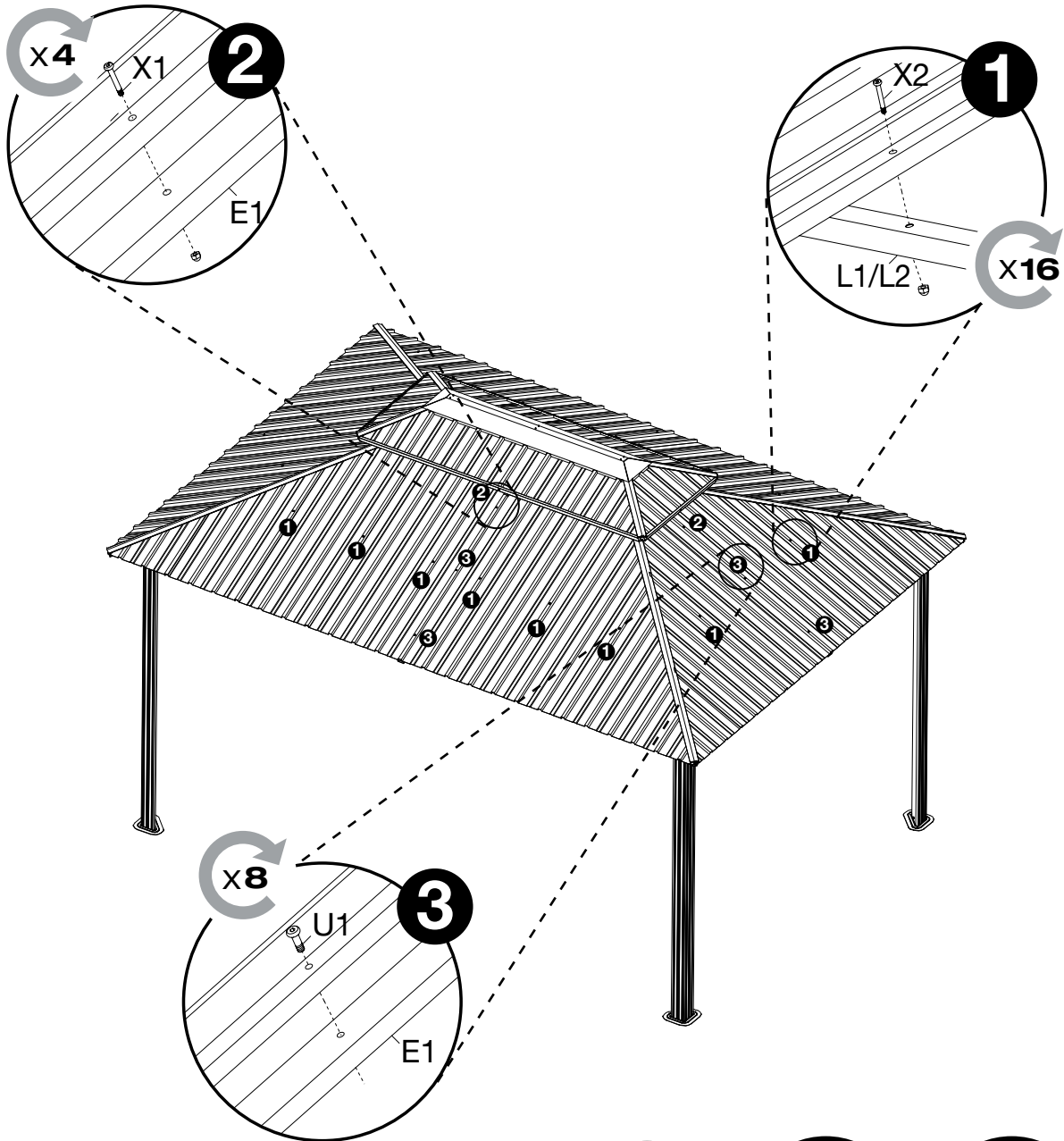


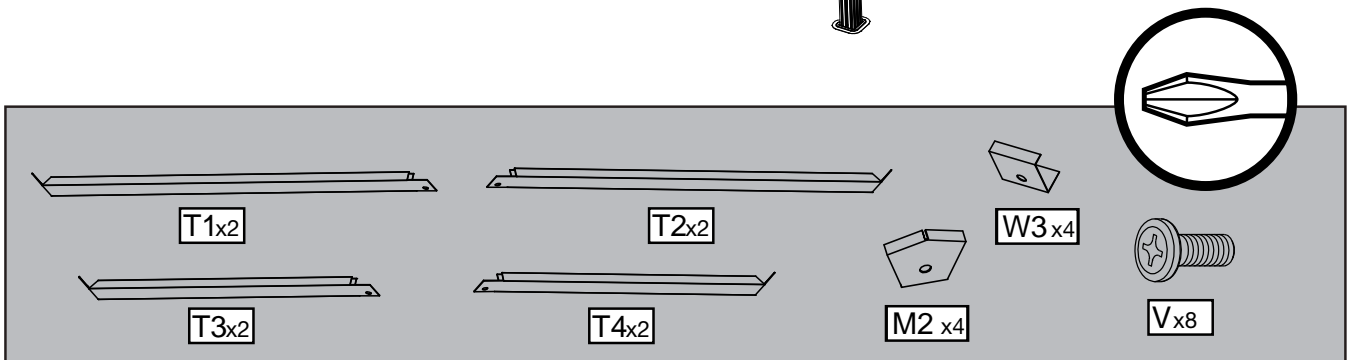
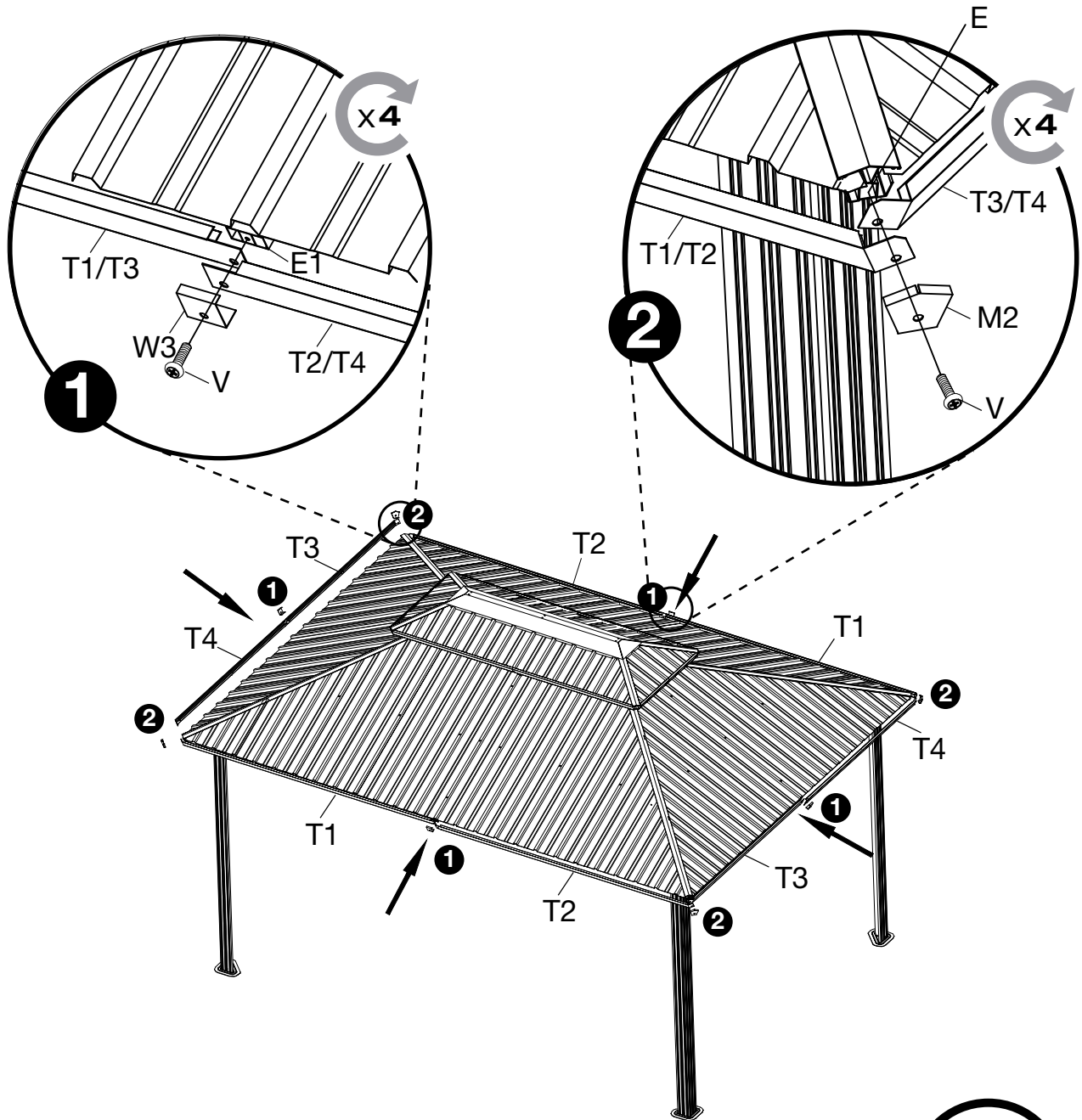


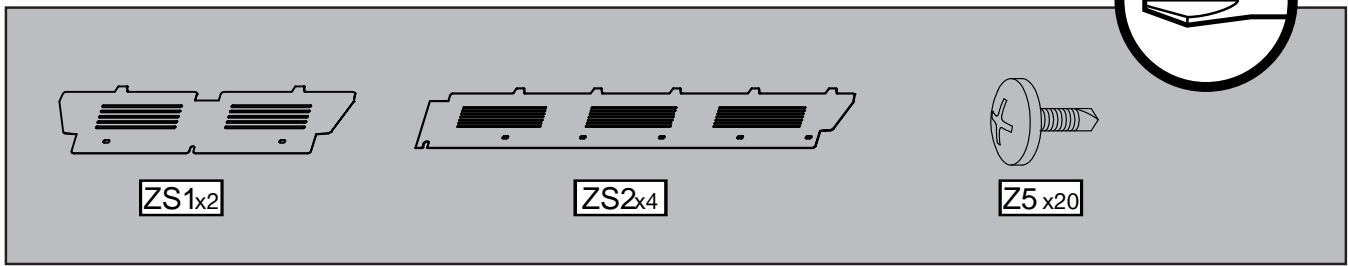
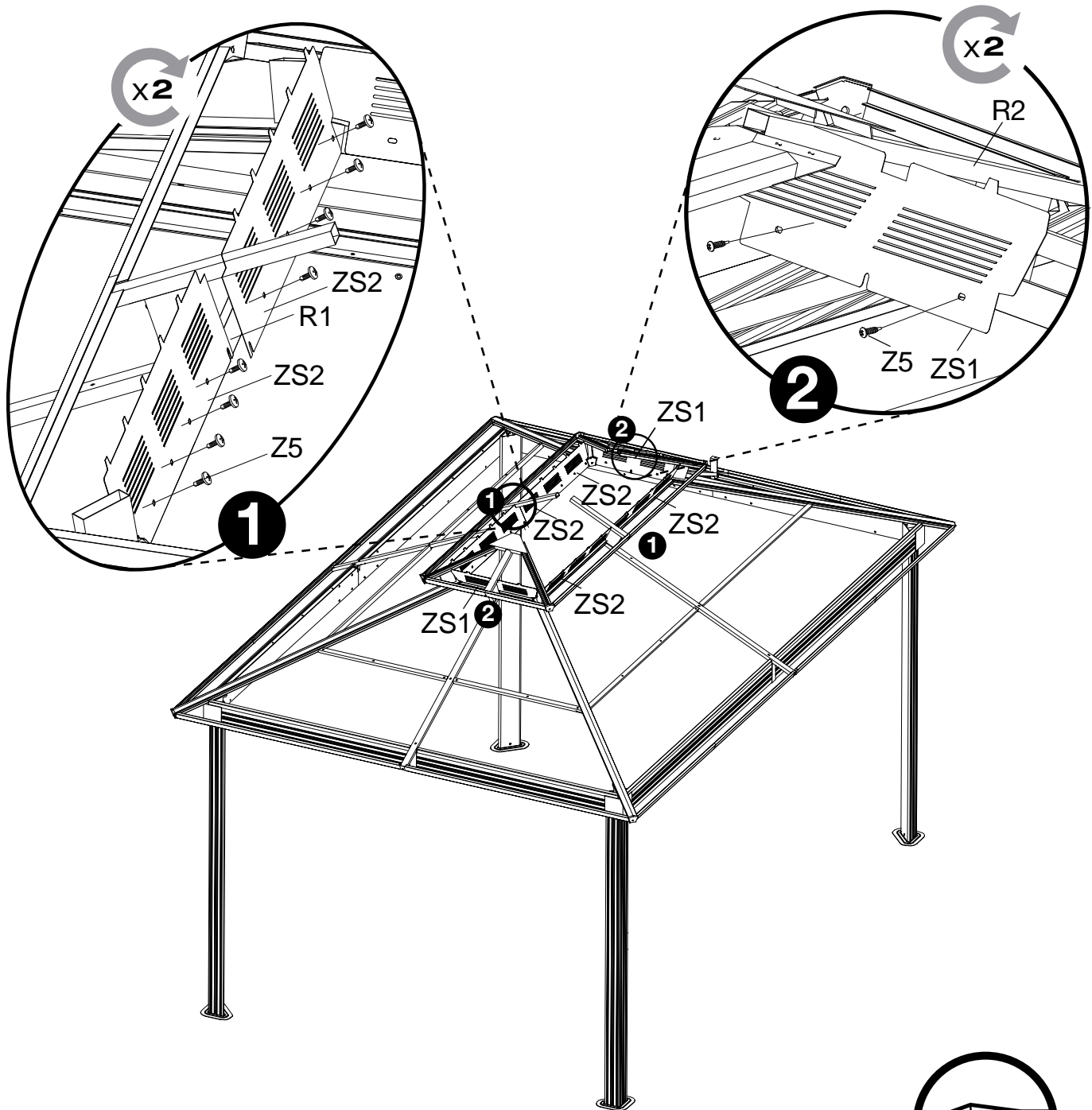




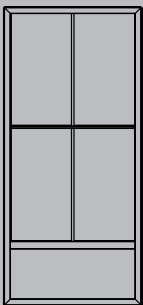
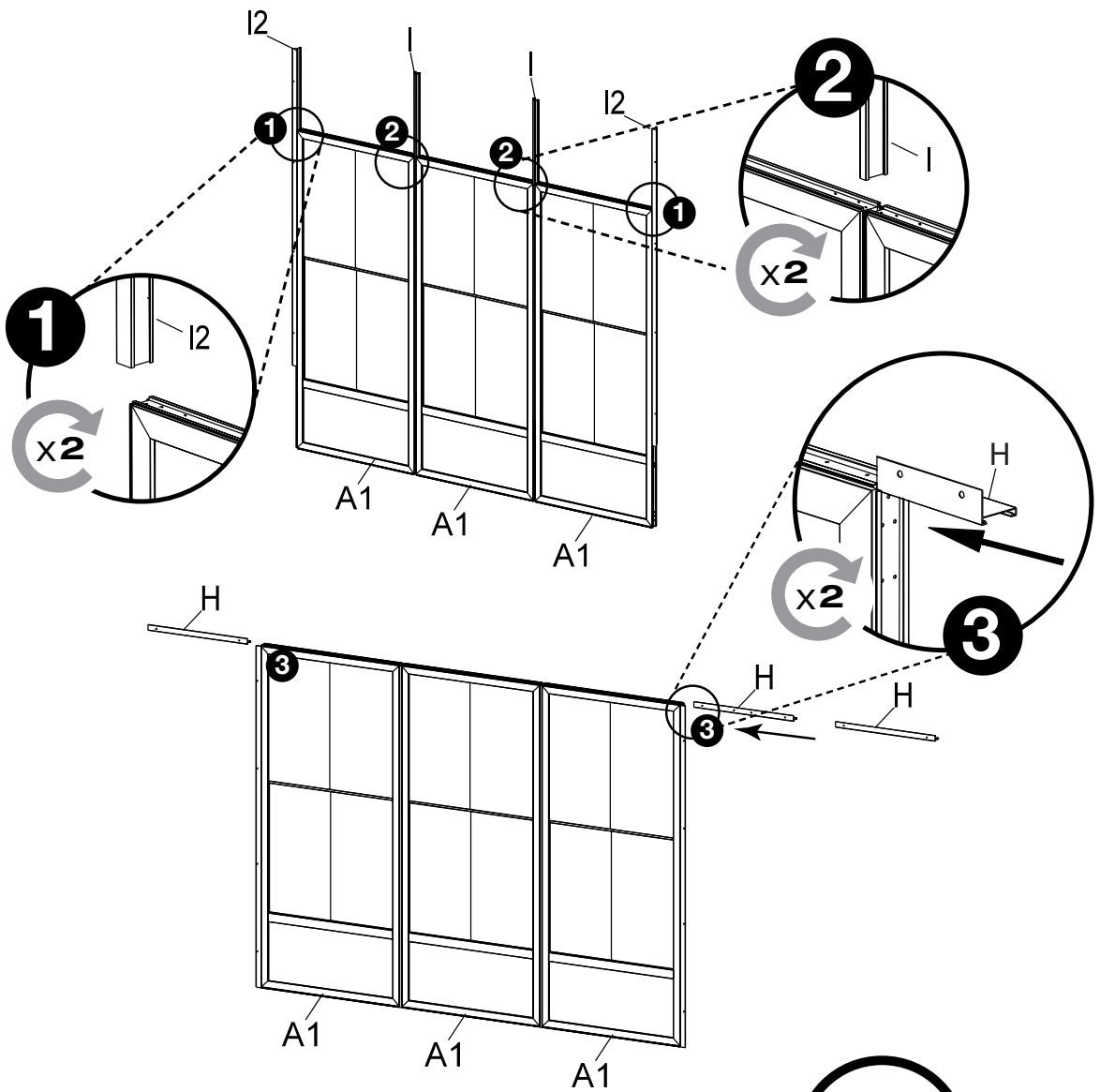




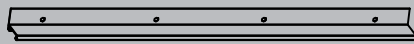




x2



A1x6



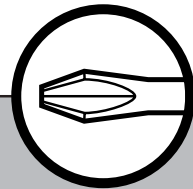
Hx6

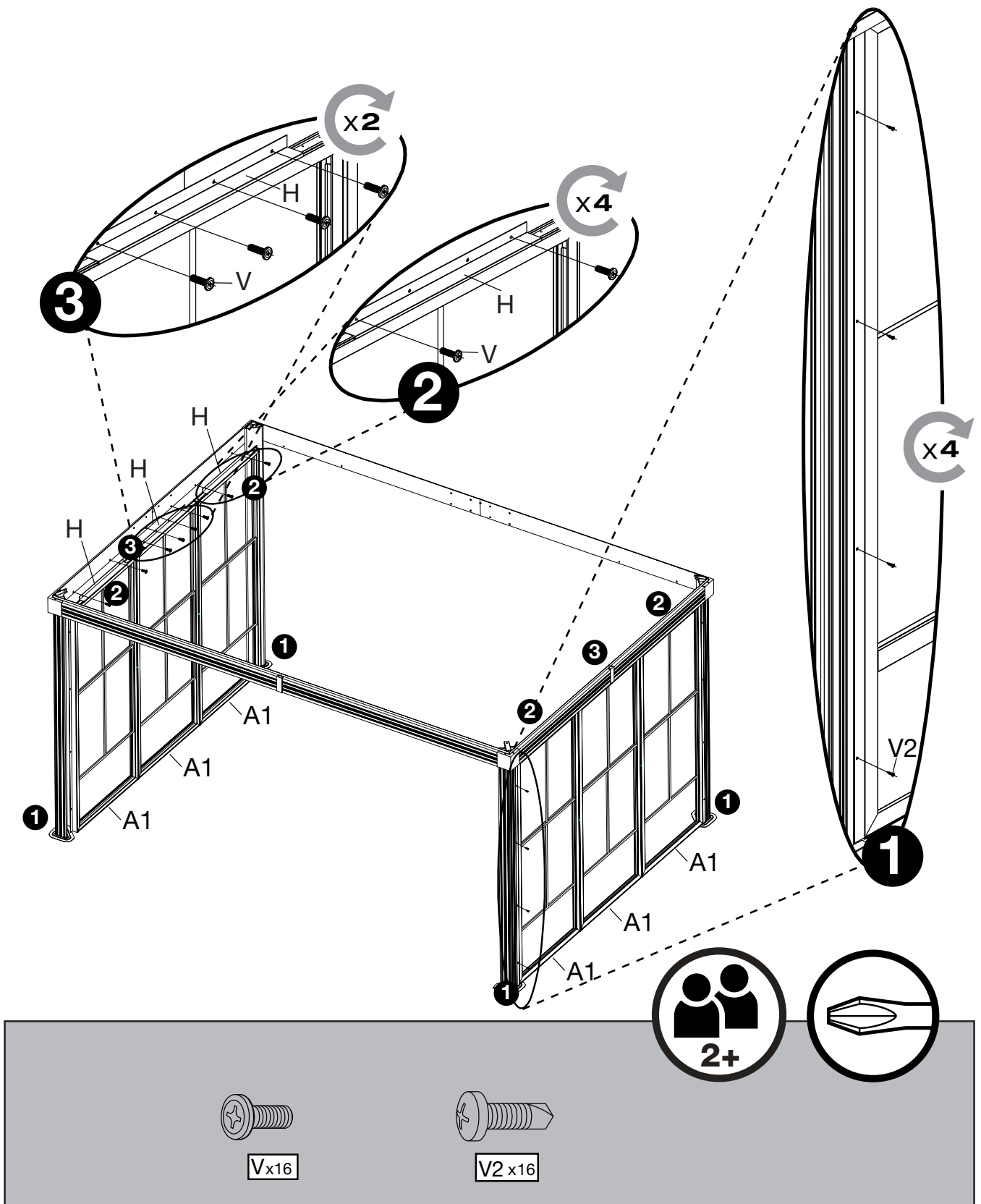


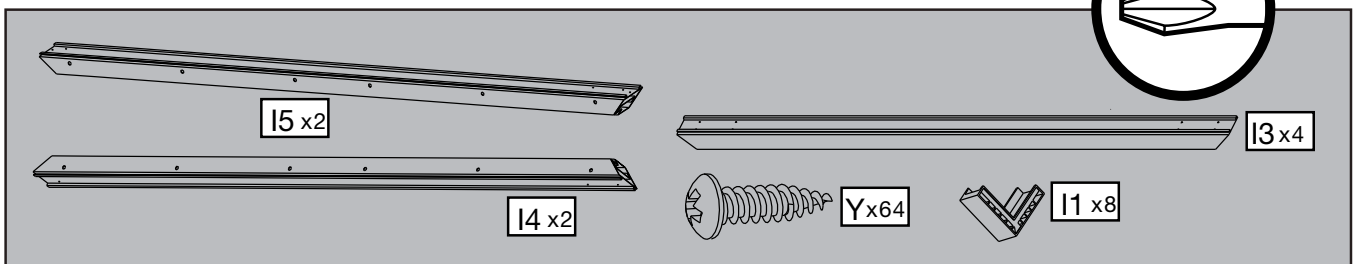
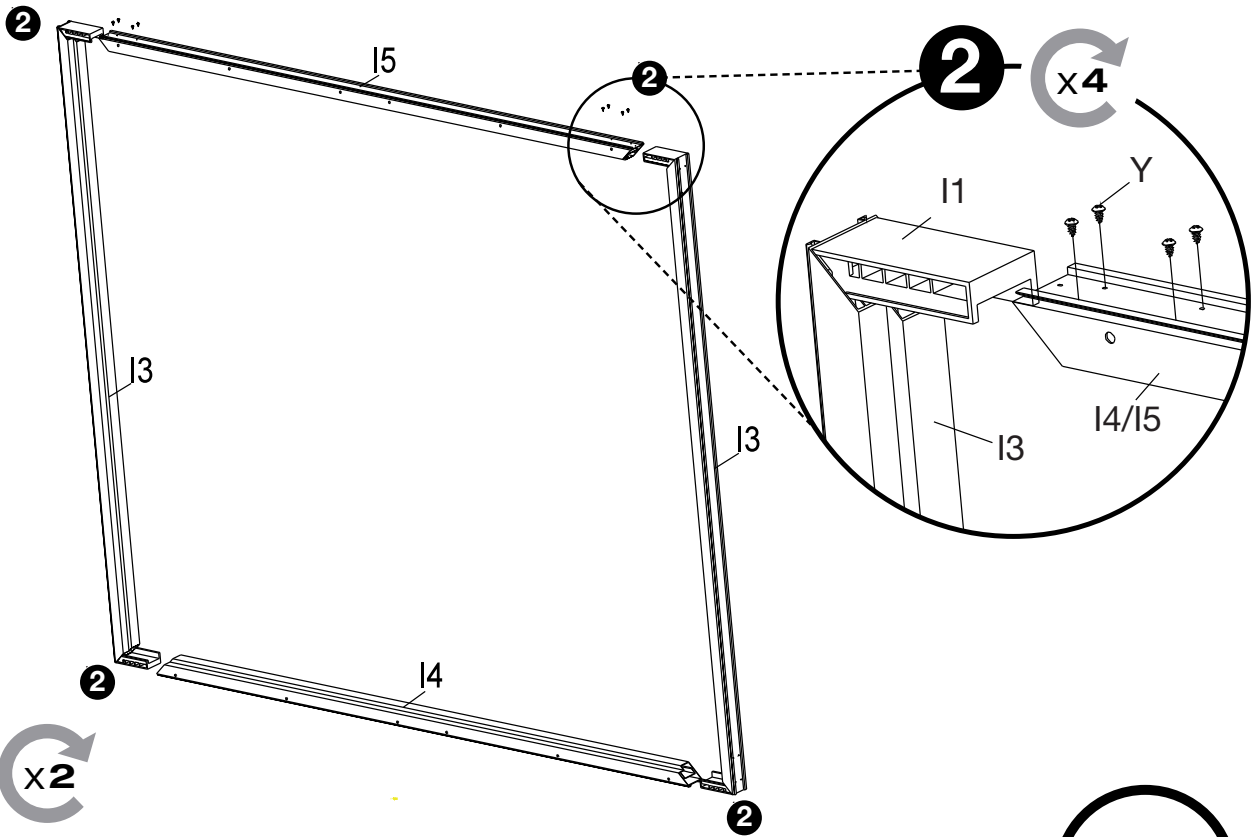
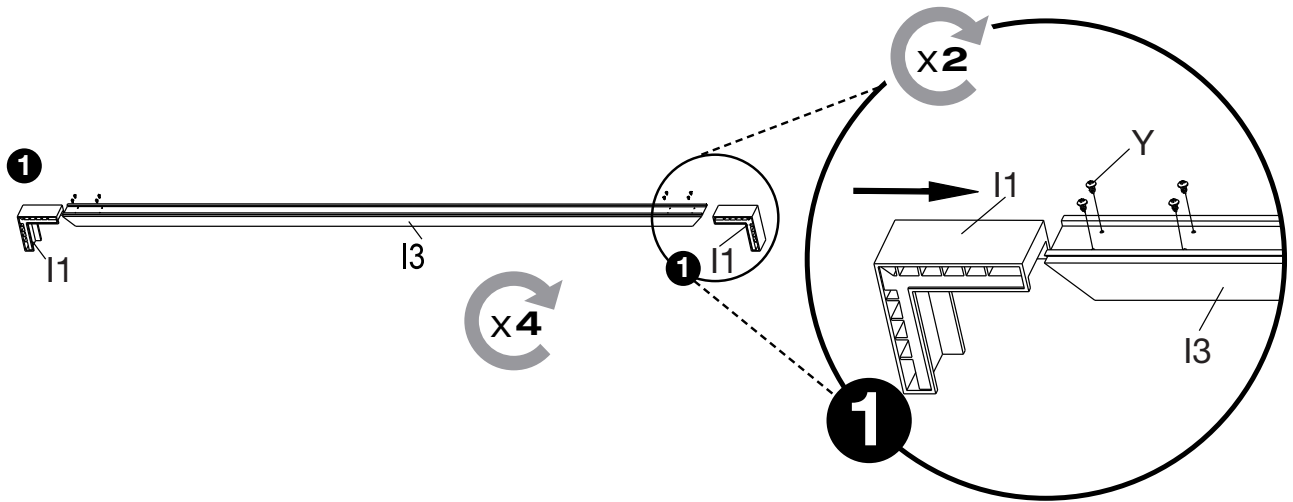
l x4

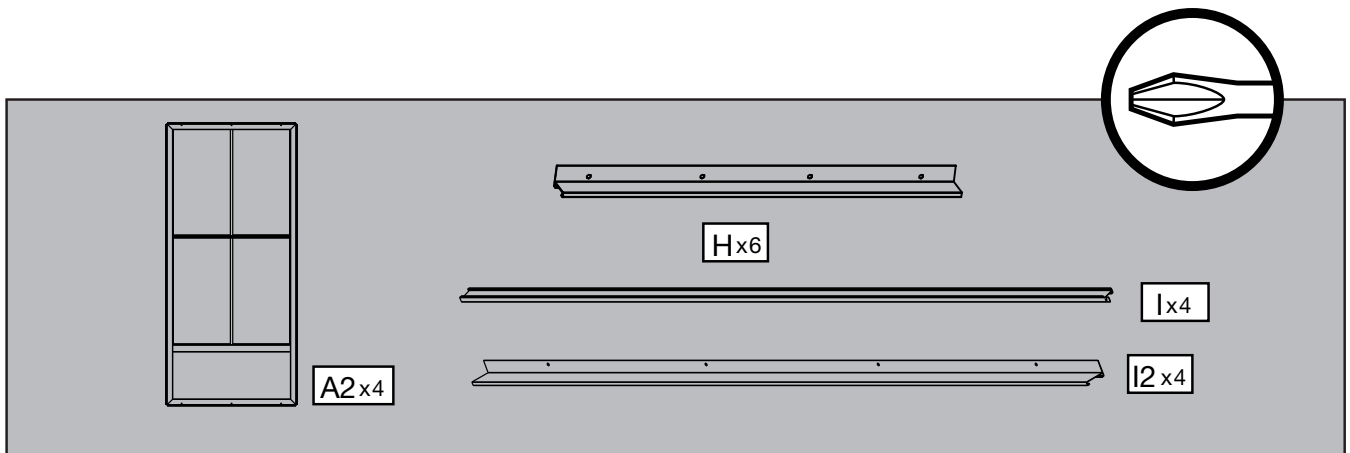
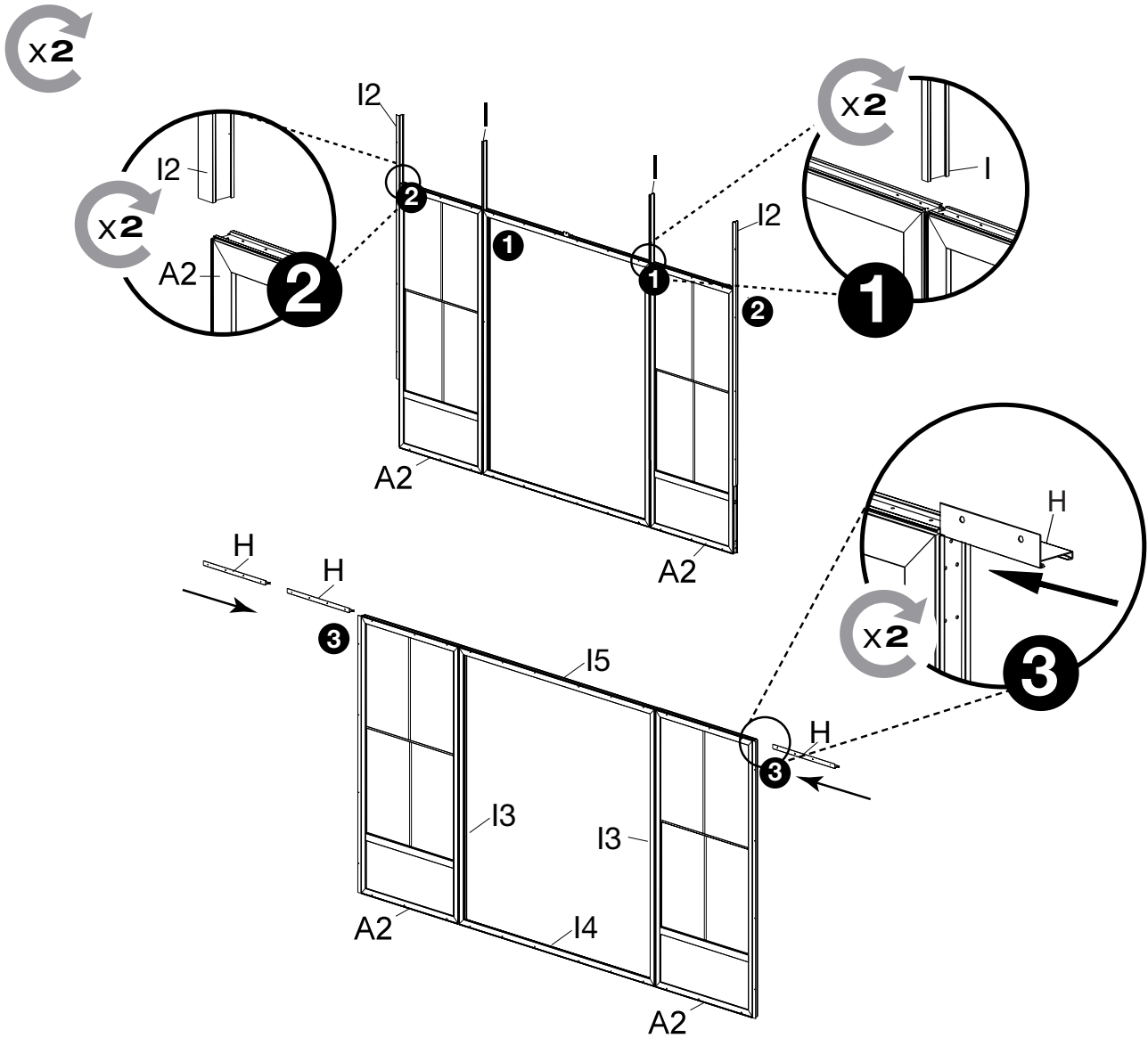


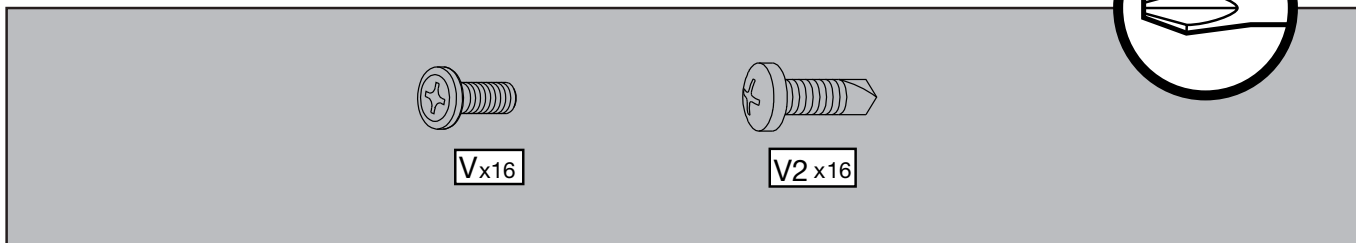
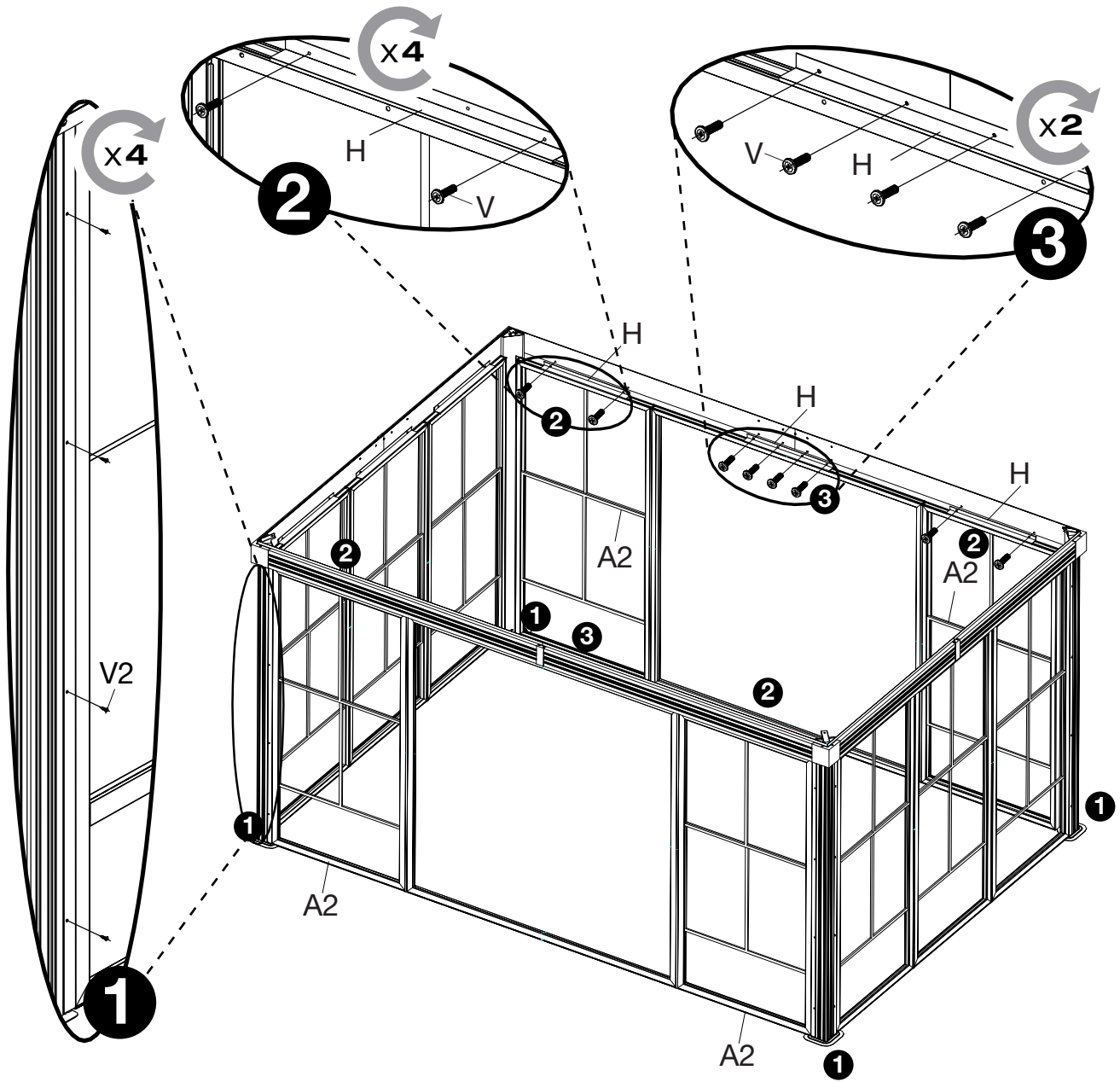
l2 x4

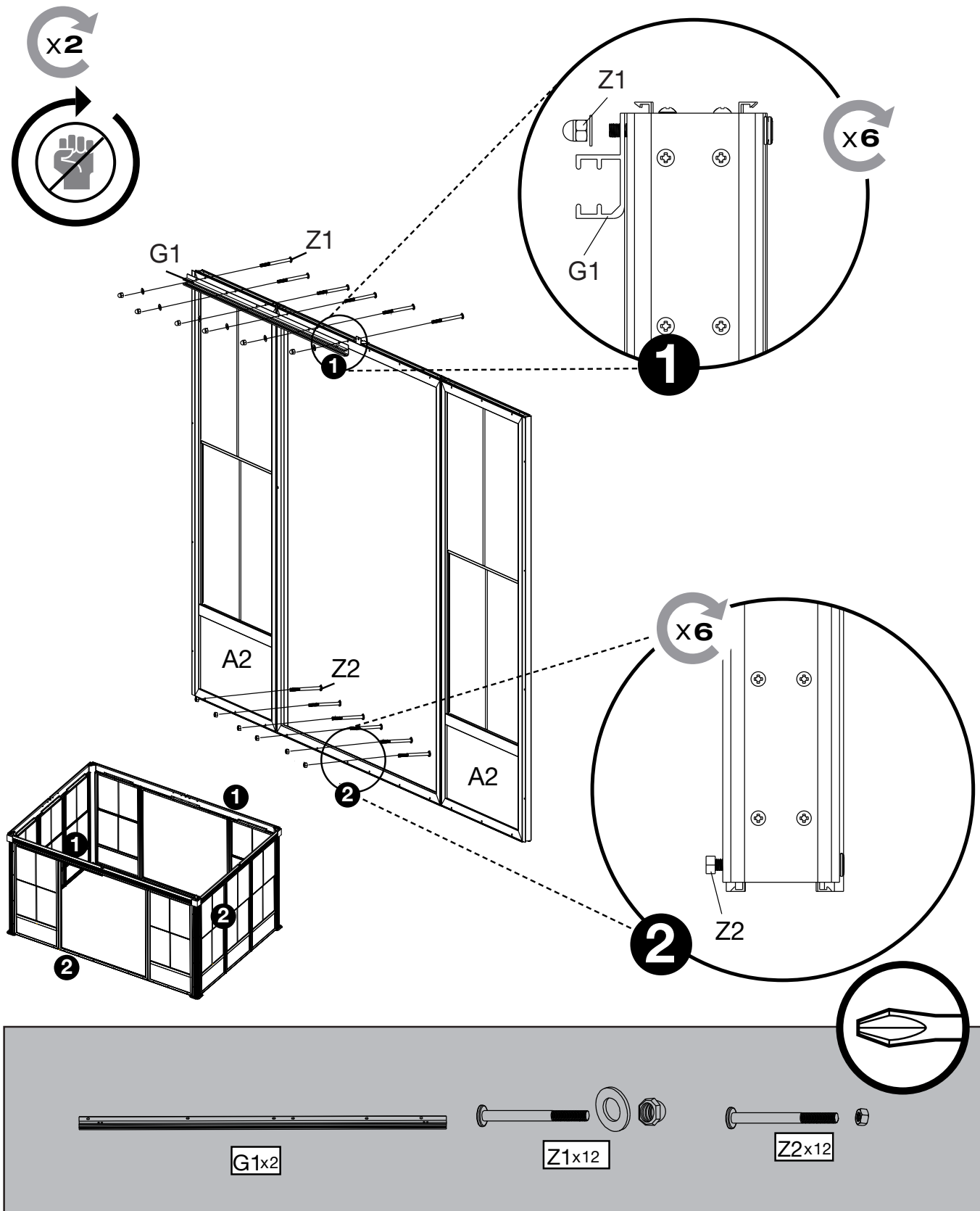


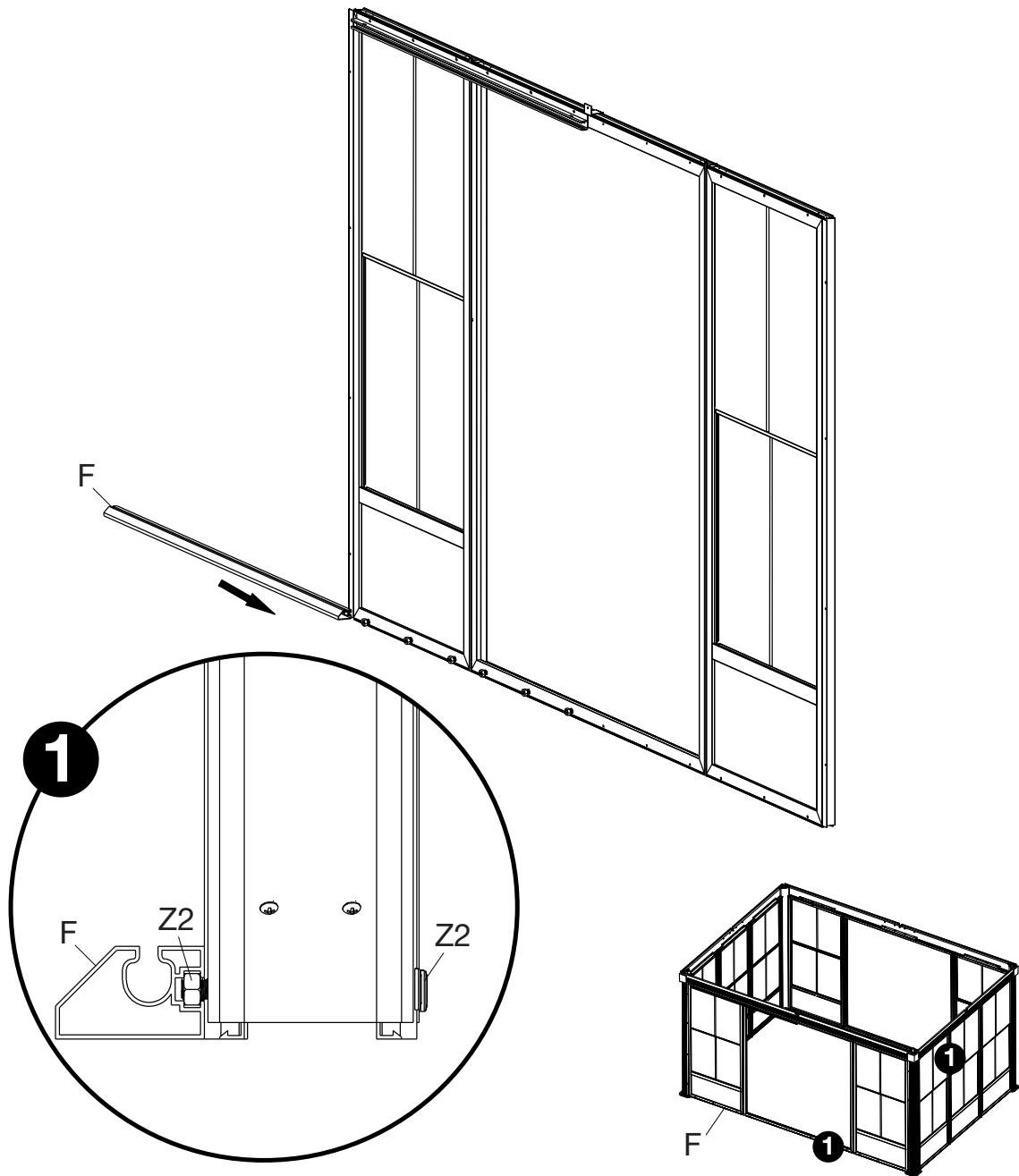




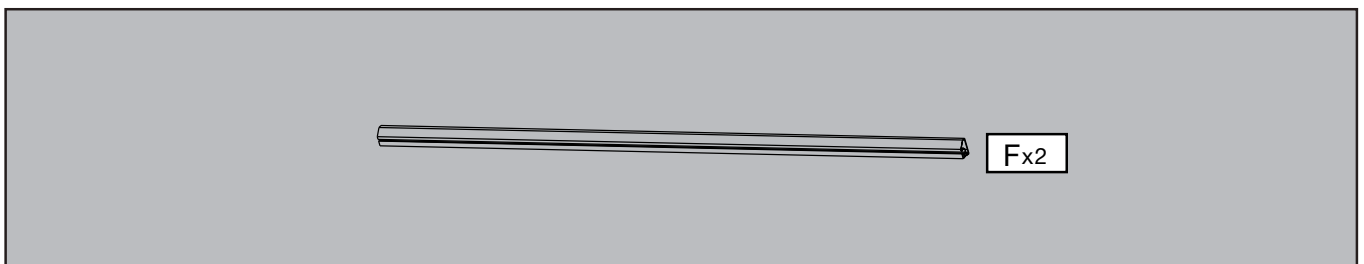


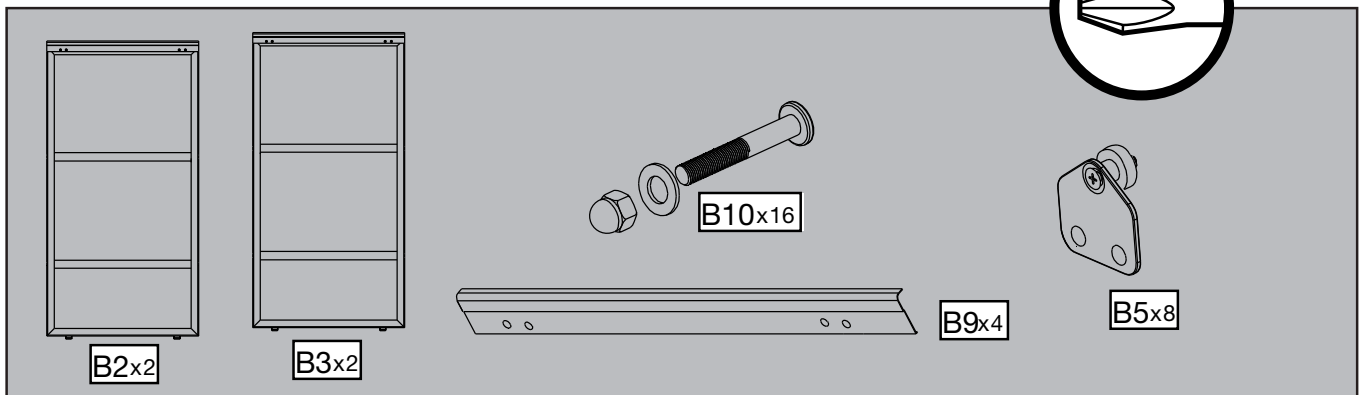
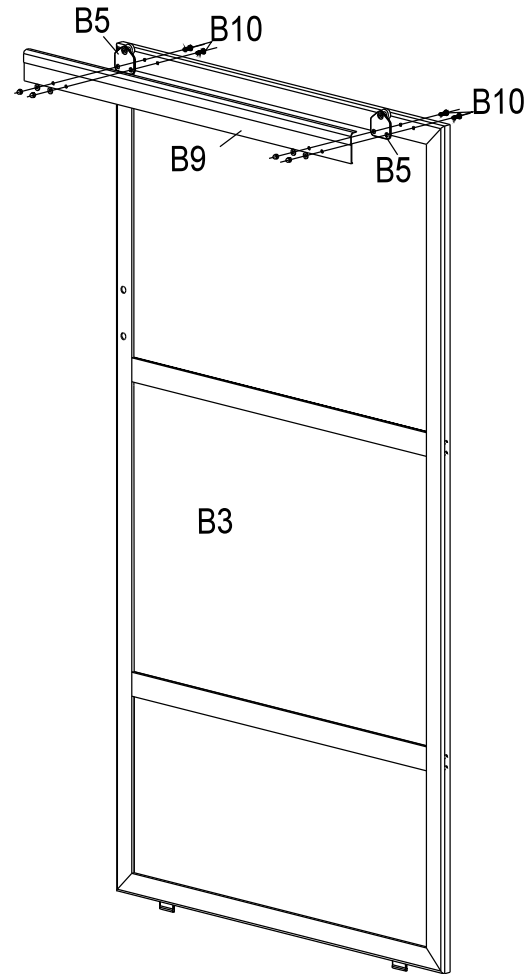
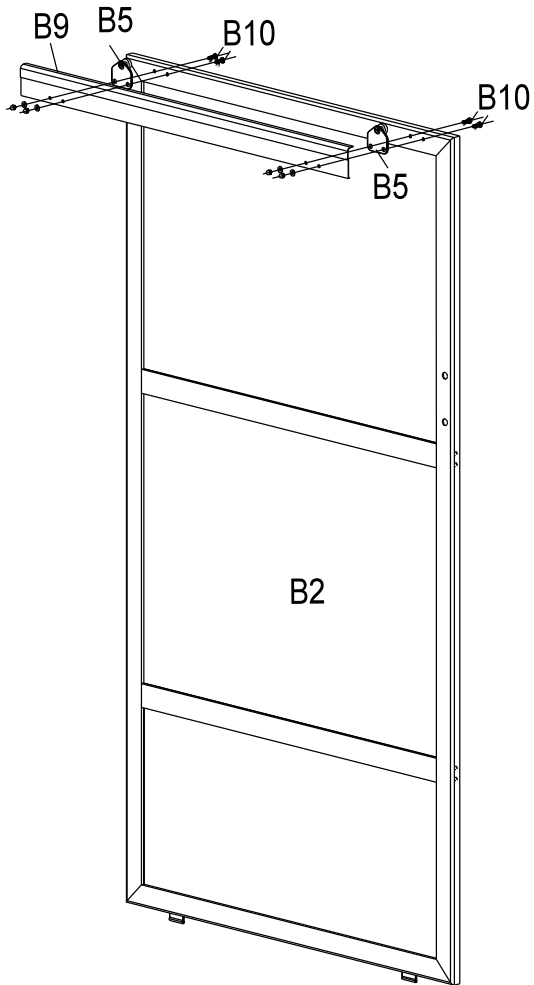


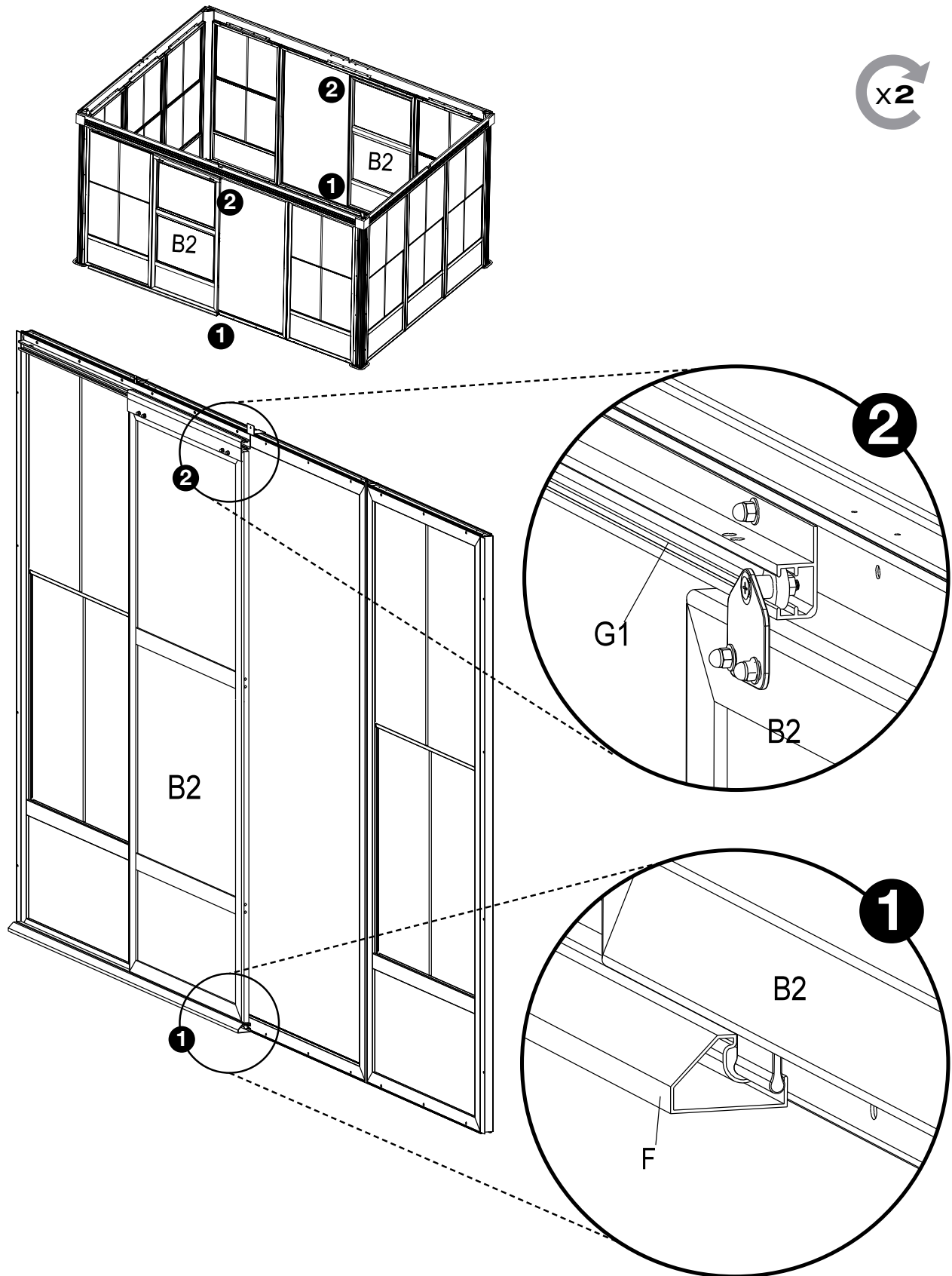




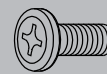
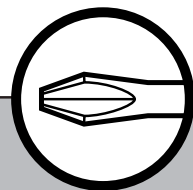
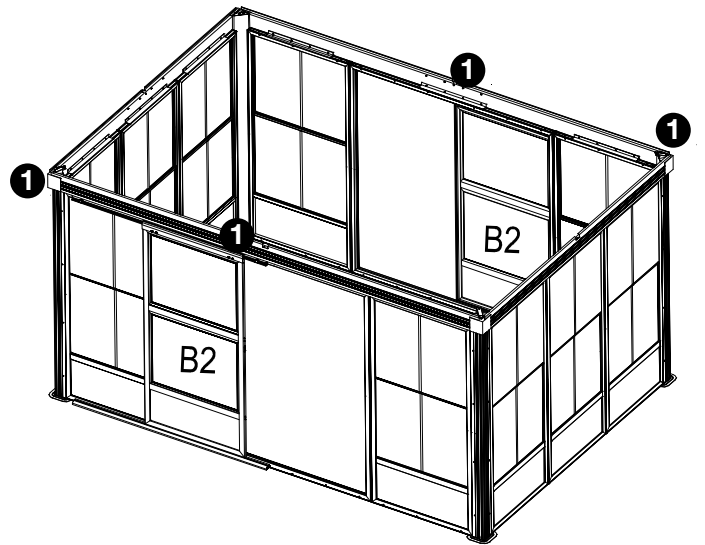
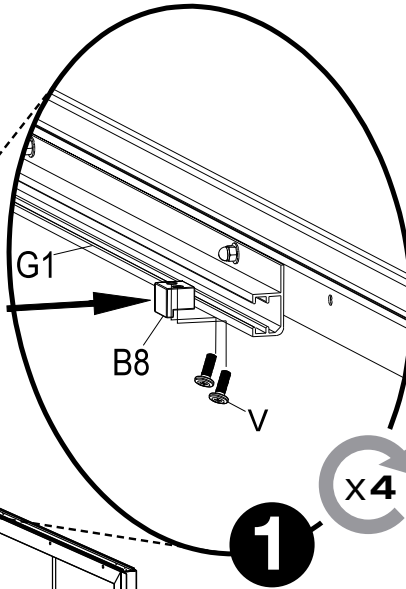
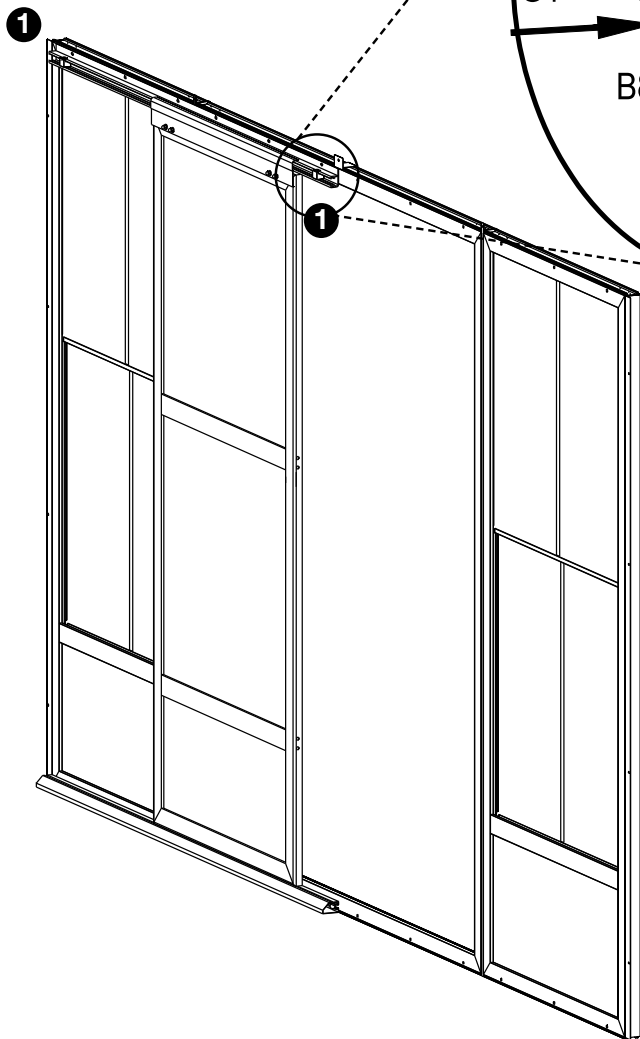
x2



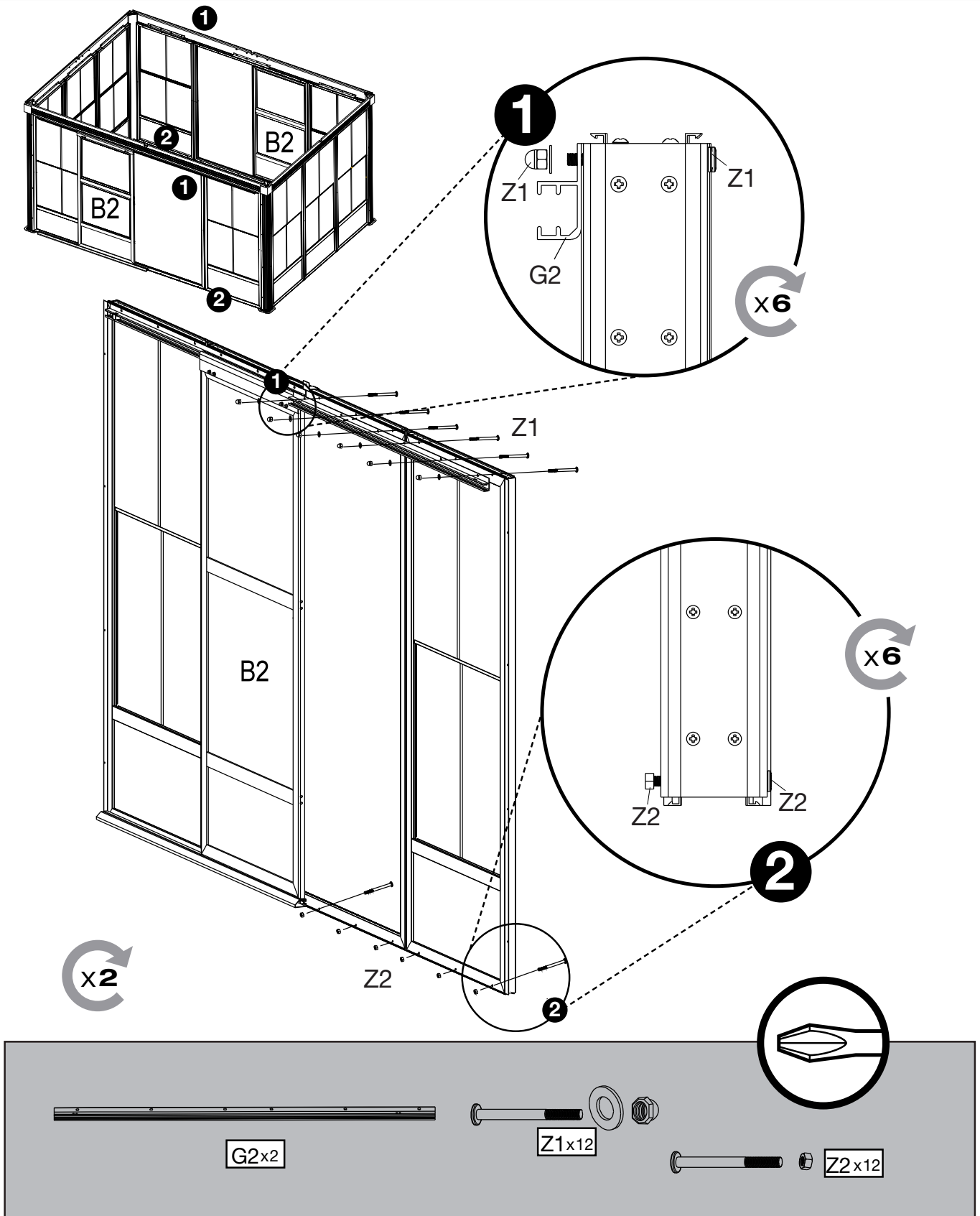


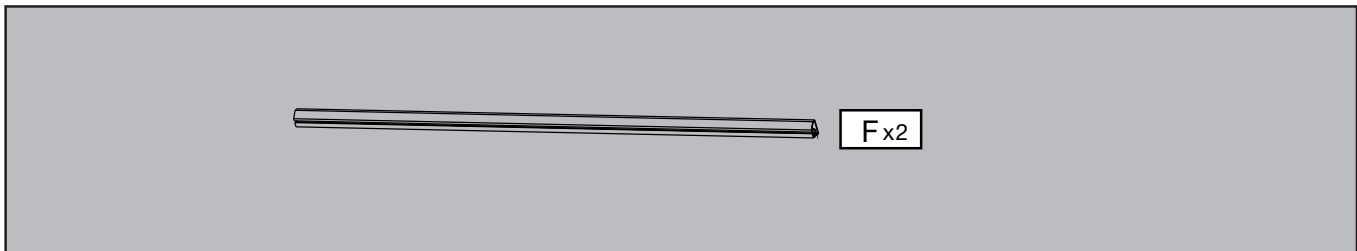
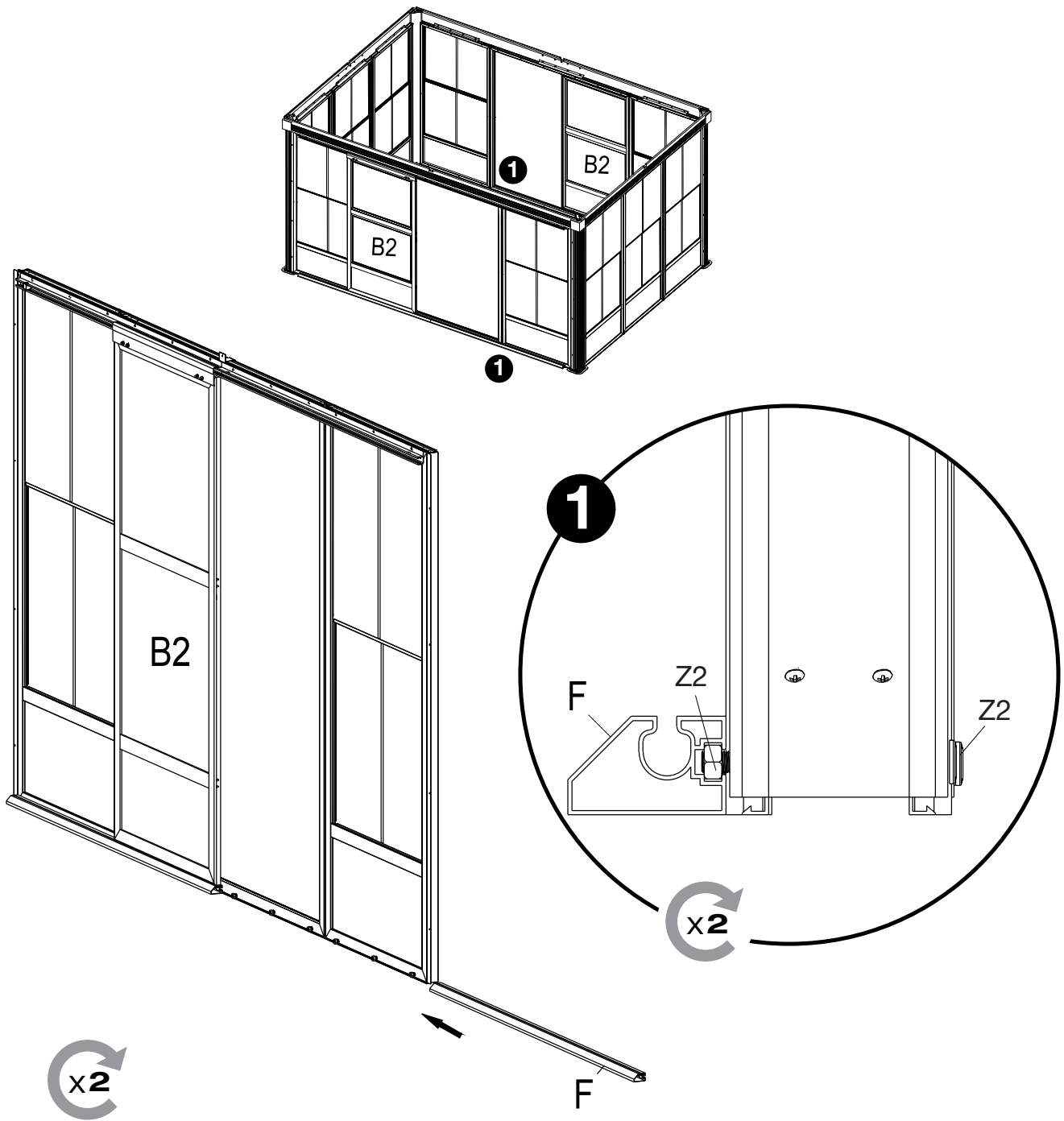


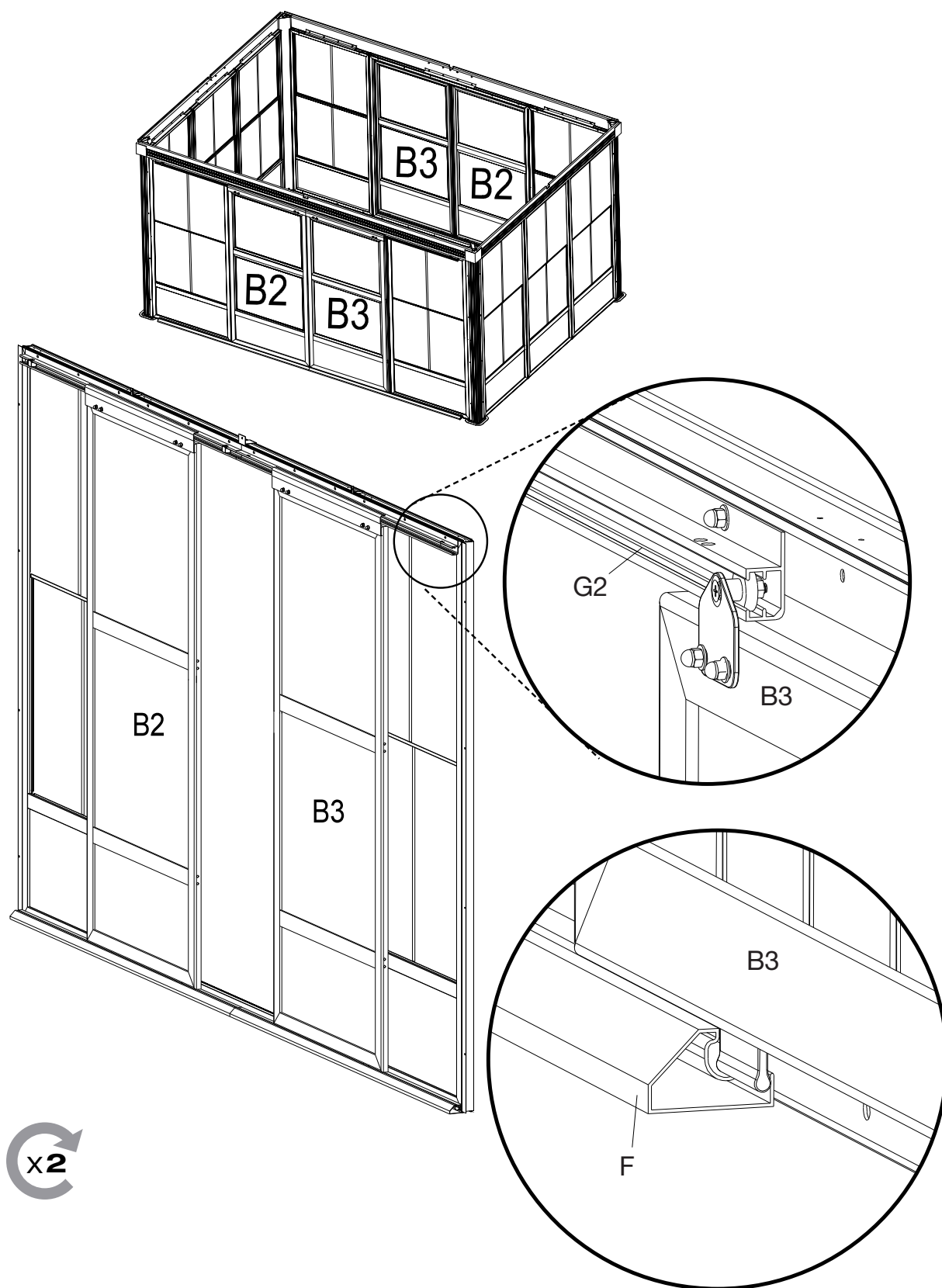
x2

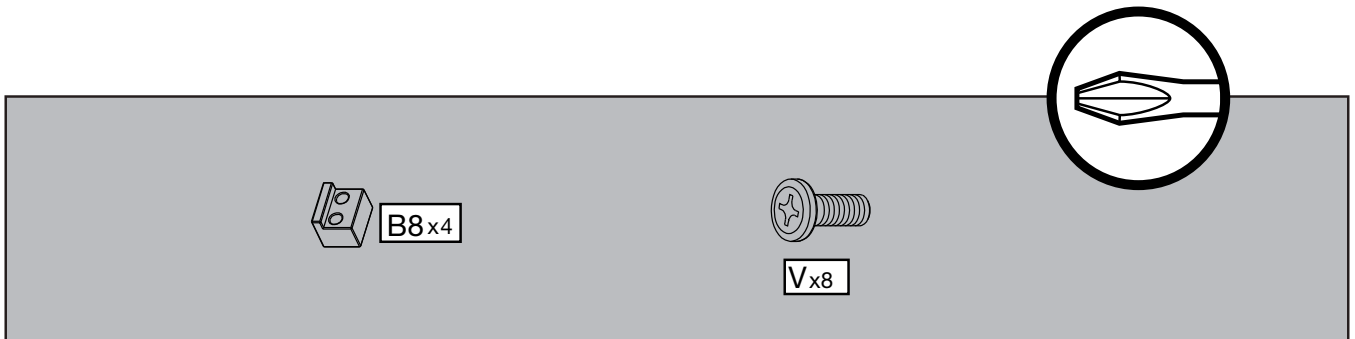
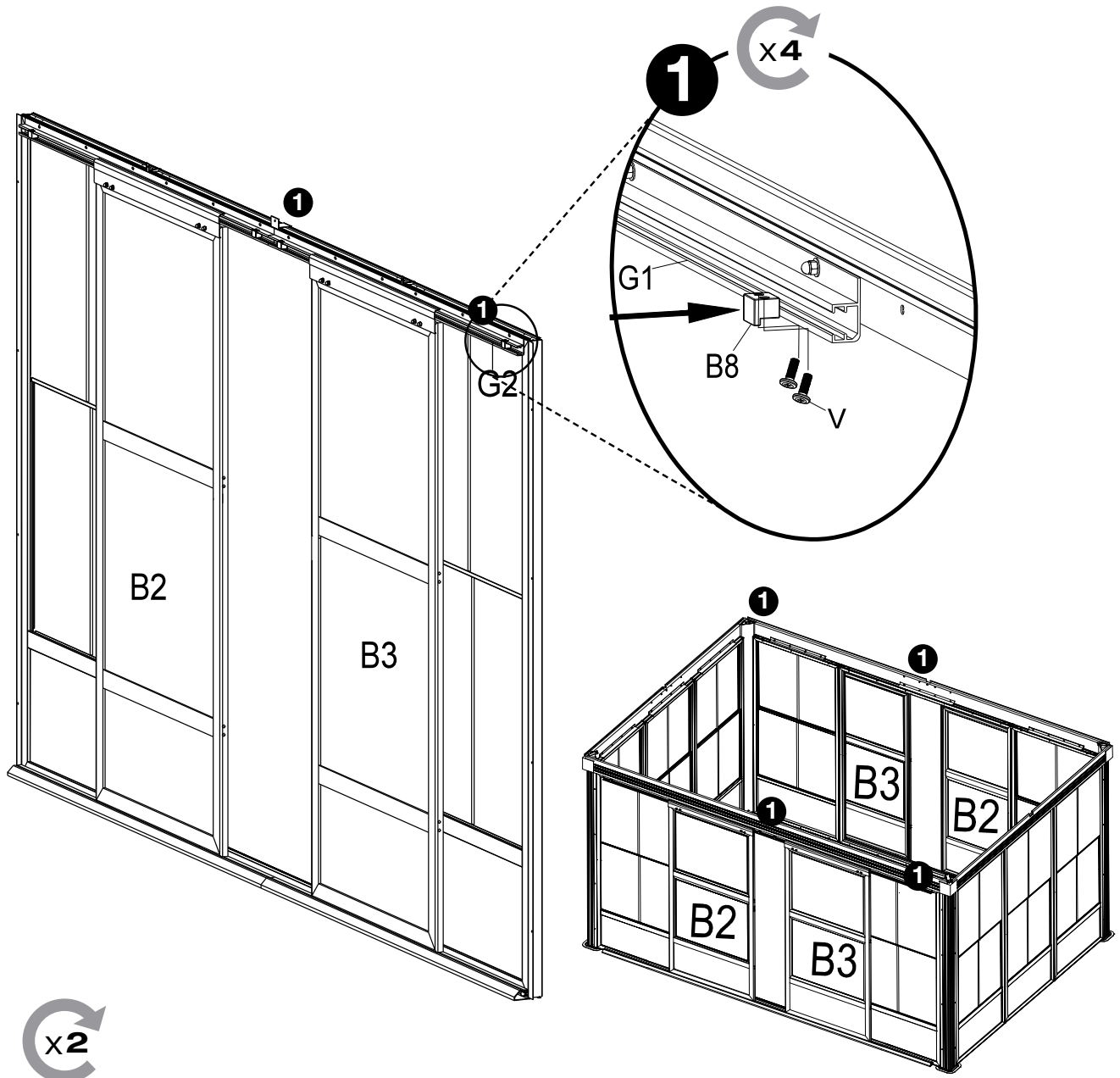


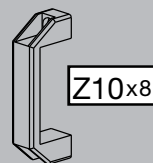
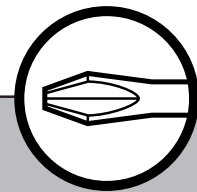
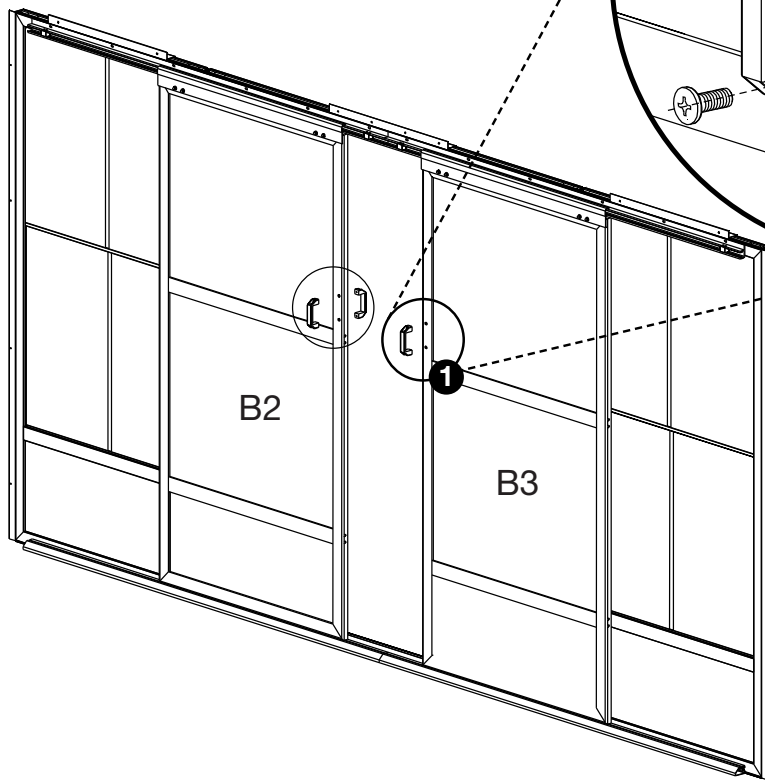
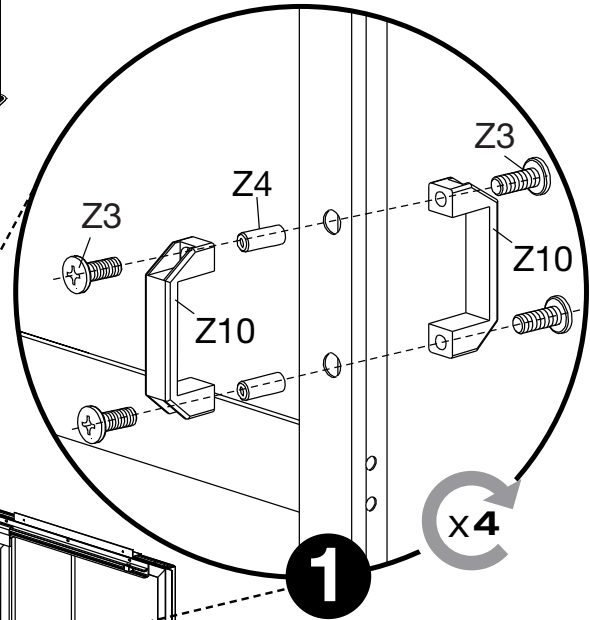
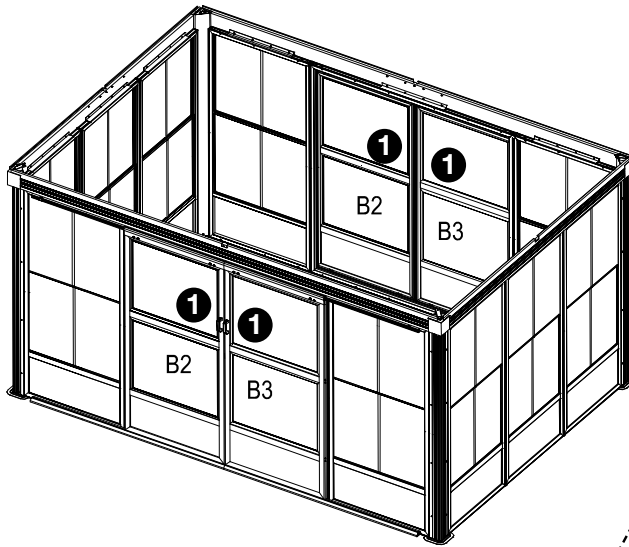
Vx8



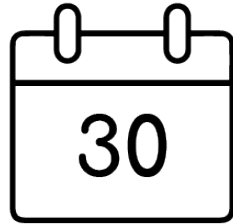








Register • Enregistrer • Regístrate
온라인 등록 • Registrieren



ShelterLogic.com/product-registration

50NRTH GmbH
Straßburgstraße 14-16
Germany 54516 Wittlich
phone +49 (0) 6571 / 95 117- 0
Fax +49 (0) 6571 / 95 117- 98
[www. 50NRTH.com](http://www.50NRTH.com)
info@50NRTH.com



SOJAG ■ I