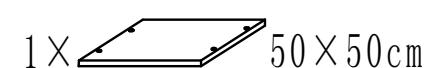
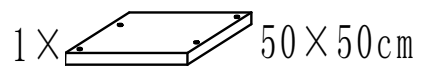
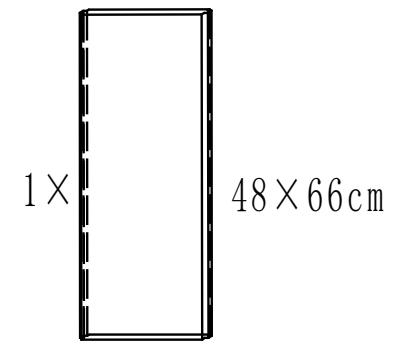
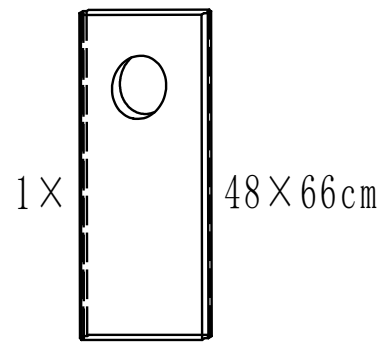
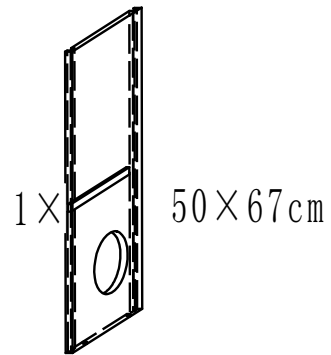
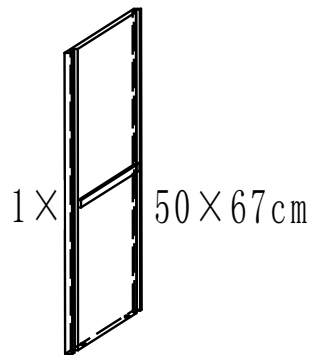
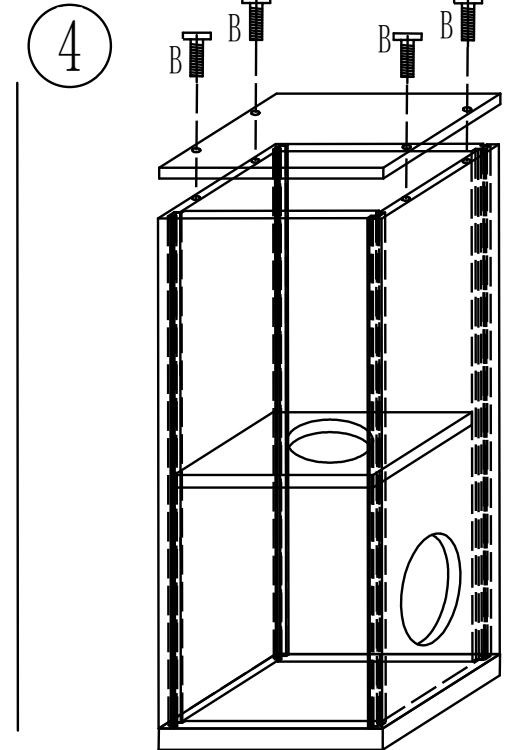
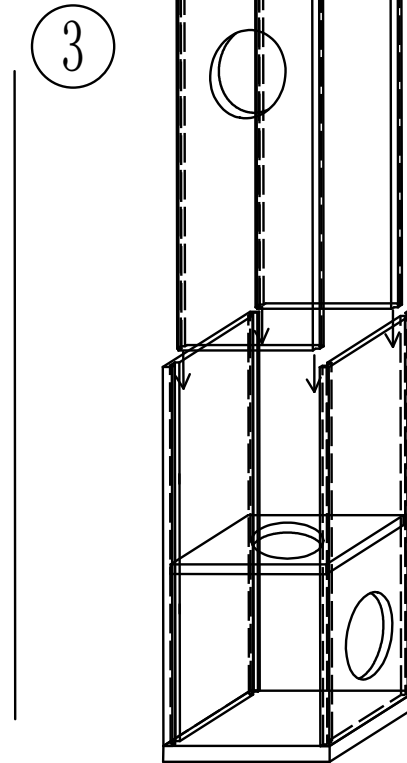
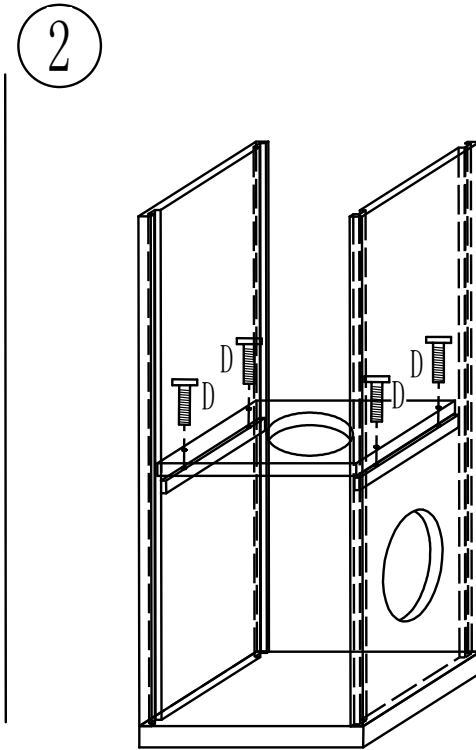
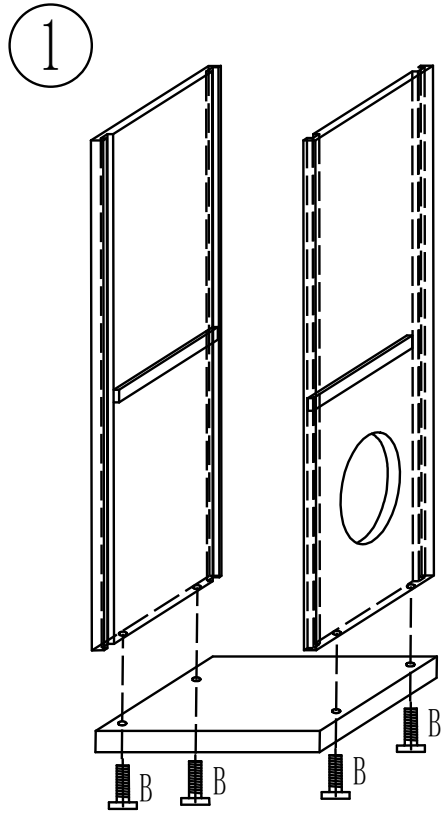


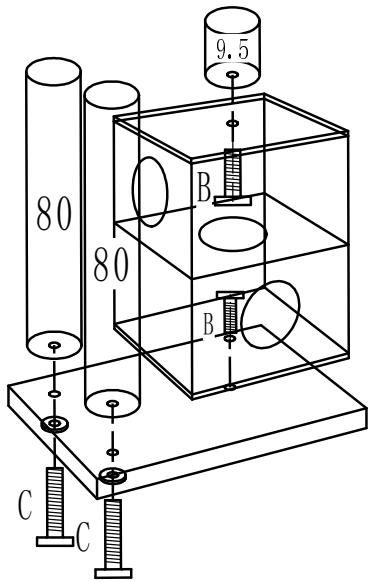
63709(1)



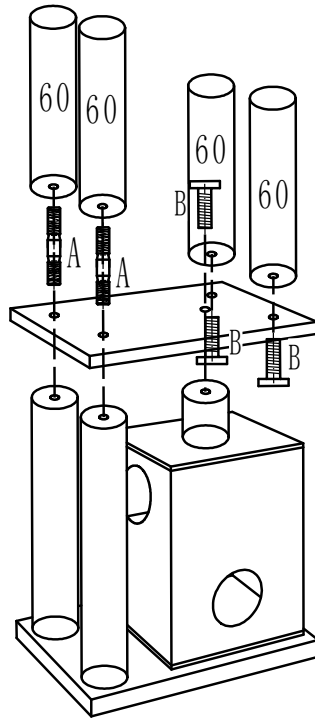
Cat Tree Assembly Drawing

63709(2)

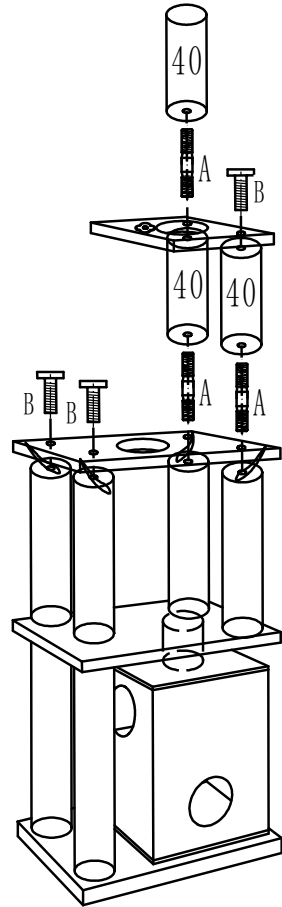
1



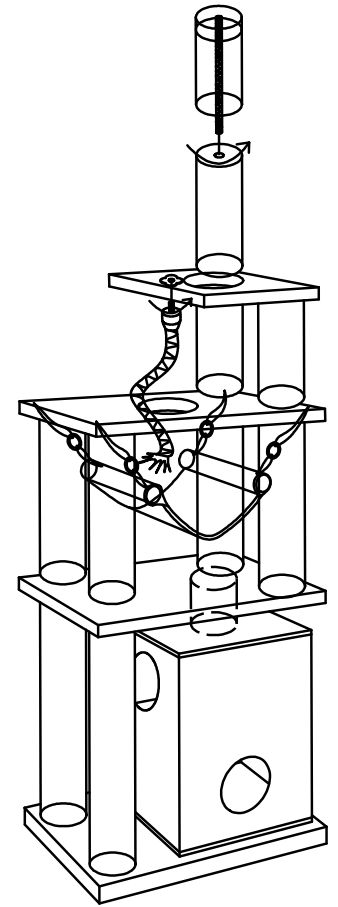
2

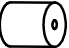

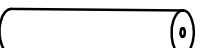
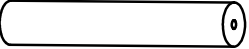




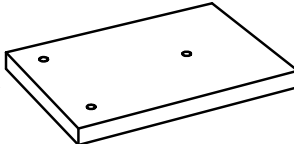



3

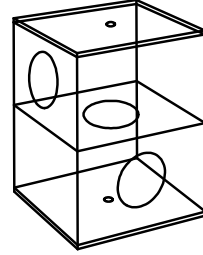
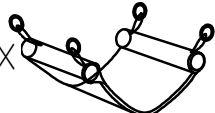







4



- 1 ×  $\text{Ø } 15 \times 10\text{cm}$
- 3 ×  $\text{Ø } 15 \times 40\text{cm}$
- 4 ×  $\text{Ø } 15 \times 60\text{cm}$
- 2 ×  $\text{Ø } 15 \times 80\text{cm}$
- 1 × 
- 1 ×  $60 \times 50\text{cm}$

- 1 ×  $80 \times 60 \times 3\text{cm}$
- 1 ×  $80 \times 60\text{cm}$
- 1 ×  $80 \times 60\text{cm}$
- 1 × 

- 1 ×  $50 \times 50 \times 70\text{cm}$
- 1 × 

- 1 ×  $8 \times 60\text{mm}$
- (5+1) ×  $\text{Ø } 8 \times 70\text{mm}$ (A)
- (15+1) ×  $\text{Ø } 8 \times 40\text{mm}$ (B)
- 2 ×  $\text{Ø } 8 \times 60\text{mm}$ (C)
- 4 ×  $\text{Ø } 8 \times 30\text{mm}$ (D)
- 2 × 