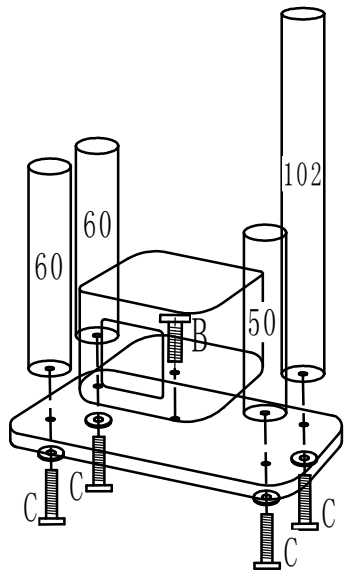
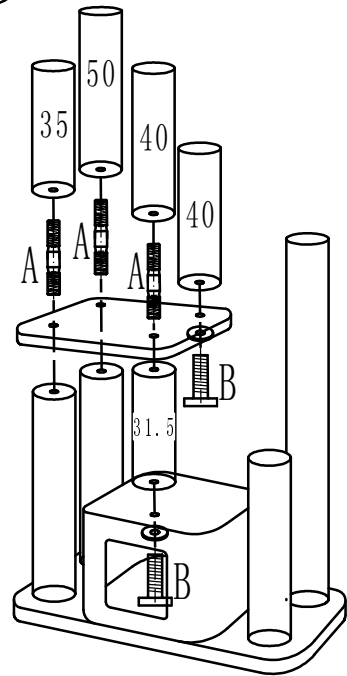


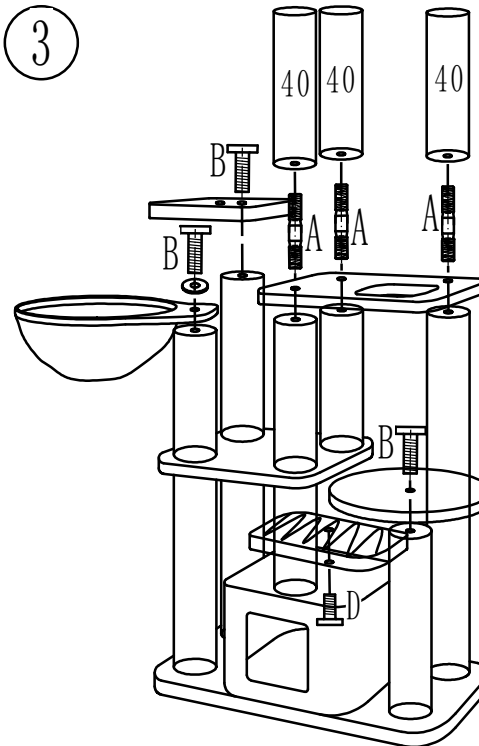
1



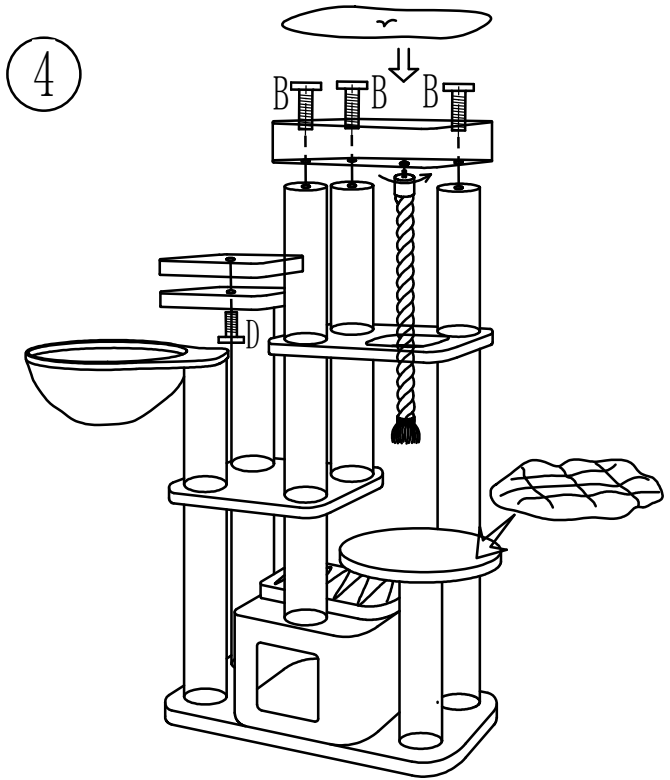
2



3



4



- 1x $\varnothing 12 \times 31.5 \text{cm } 1/2$
- 1x $\varnothing 12 \times 35 \text{cm } 1/2$
- 5x $\varnothing 12 \times 40 \text{cm } 1/2$
- 2x $\varnothing 12 \times 50 \text{cm } 1/2$
- 2x $\varnothing 12 \times 60 \text{cm } 1/2$
- 1x $\varnothing 5 \times 60 \text{cm } 2/2$

- 1x $\varnothing 12 \times 102 \text{cm } 1/2$
- 1x $85 \times 50 \times 4 \text{cm } 1/2$
- 1x $50 \times 50 \text{cm } 2/2$
- 1x $50 \times 50 \text{cm } 2/2$

- 1x $50 \times 40 \times 28 \text{cm } 2/2$
- 1x $40 \times 30 \text{cm } 2/2$
- 1x $50 \times 50 \times 10 \text{cm } 2/2$
- 1x $35 \times 35 \text{cm } 2/2$

- 1x $\varnothing 45 \text{cm } 1/2$
- 1x $35 \times 35 \text{cm } 2/2$
- 1x $\varnothing 40 \text{cm } 2/2$
- 1x $\varnothing 40 \text{cm } 2/2$
- 1x $47 \times 47 \text{cm } 2/2$
- 1x $8 \times 60 \text{mm } 2/2$
- (6+1)x $\varnothing 8 \times 80 \text{mm (A)}$
- (9+1)x $\varnothing 8 \times 40 \text{mm (B)}$
- 4x $\varnothing 8 \times 60 \text{mm (C)}$
- 2x $\varnothing 8 \times 30 \text{mm (D)}$
- 7x $\varnothing 8$