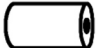

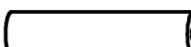

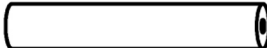
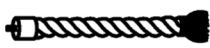
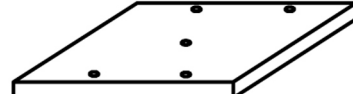
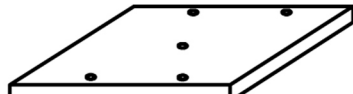
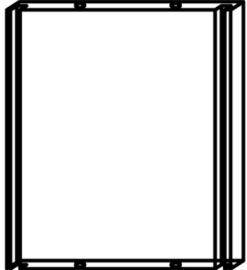


63764-88(2)

- 2×  $\varnothing 9 \times 24\text{cm}$ 1/2
- 1×  $\varnothing 9 \times 40.5\text{cm}$ 1/2
- 1×  $\varnothing 9 \times 41.5\text{cm}$ 1/2
- 2×  $\varnothing 9 \times 43.5\text{cm}$ 1/2
- 2×  $\varnothing 9 \times 60\text{cm}$ 1/2
- 1×  $\varnothing 5 \times 35\text{cm}$ 1/2

- 2×  $40 \times 40\text{cm}$ 2/2

- 2×  $40 \times 40\text{cm}$ 2/2

- 2×  $40 \times 37\text{cm}$ 2/2

- 1×  $70 \times 40 \times 4\text{cm}$ 1/2

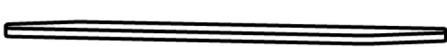
- 1×  $25 \times 40\text{cm}$ 1/2

- 1×  $55 \times 40\text{cm}$ 1/2


- 1×  $40 \times 45\text{cm}$ 1/2

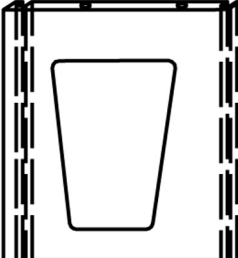
- 1×  $70 \times 40 \times 8\text{cm}$ 1/2

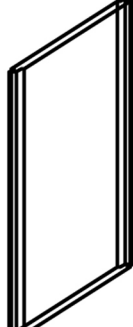
- 1×  $\varnothing 40\text{cm}$ 1/2

- 1×  $67 \times 37\text{cm}$ 1/2

- 2×  $37 \times 37\text{cm}$ 1/2

- 2×  $37 \times 37\text{cm}$ 2/2

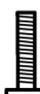
- 2×  $40 \times 37\text{cm}$ 2/2

- 2×  $37 \times 37\text{cm}$ 2/2

- 1×  $8 \times 60\text{mm}$

- 4×  $\varnothing 8 \times 80\text{mm}$ (A)

- (5+1)×  $\varnothing 8 \times 40\text{mm}$ (B)

- 4×  $\varnothing 8 \times 60\text{mm}$ (C)

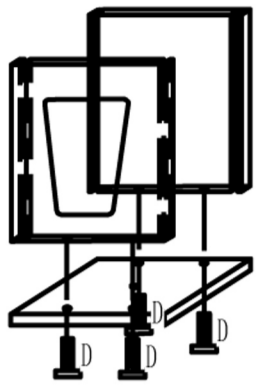
- (18+1)×  $\varnothing 8 \times 35\text{mm}$ (D)

- 4× 

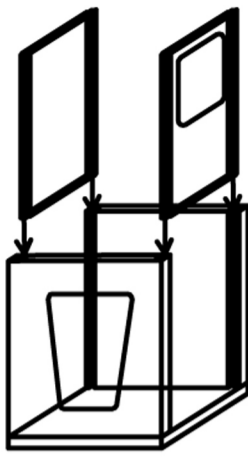
1/2

63764-88(1) Cat Tree Assembly Drawing

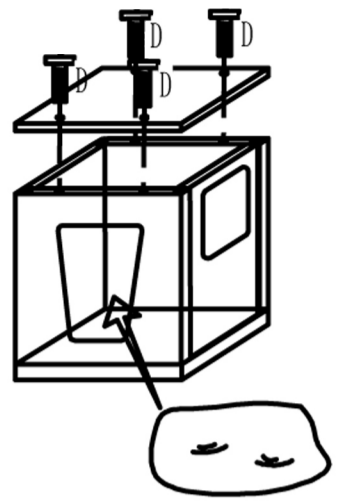
1



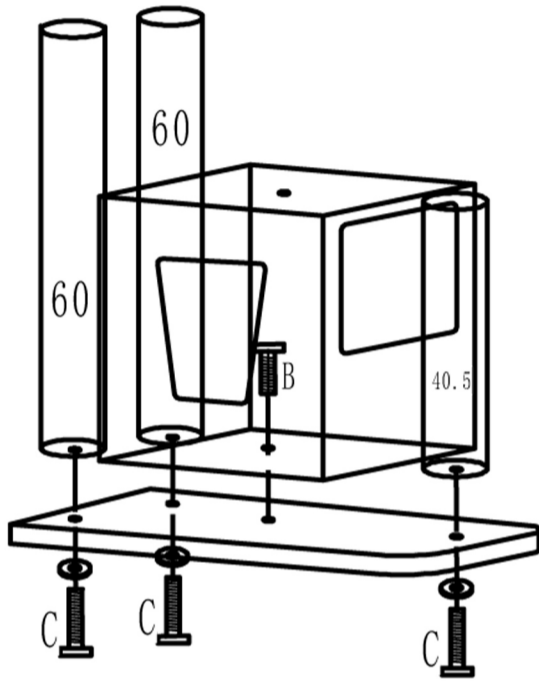
2



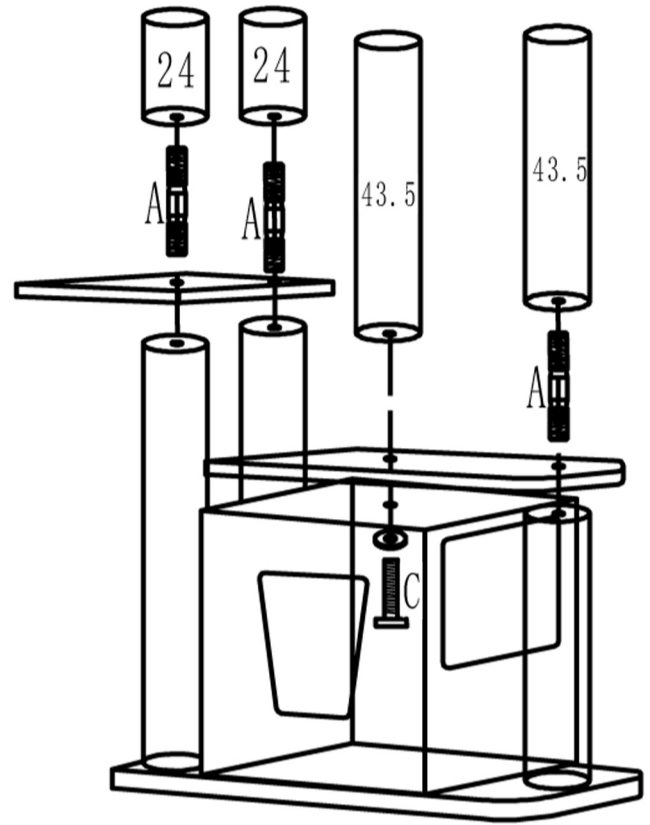
3



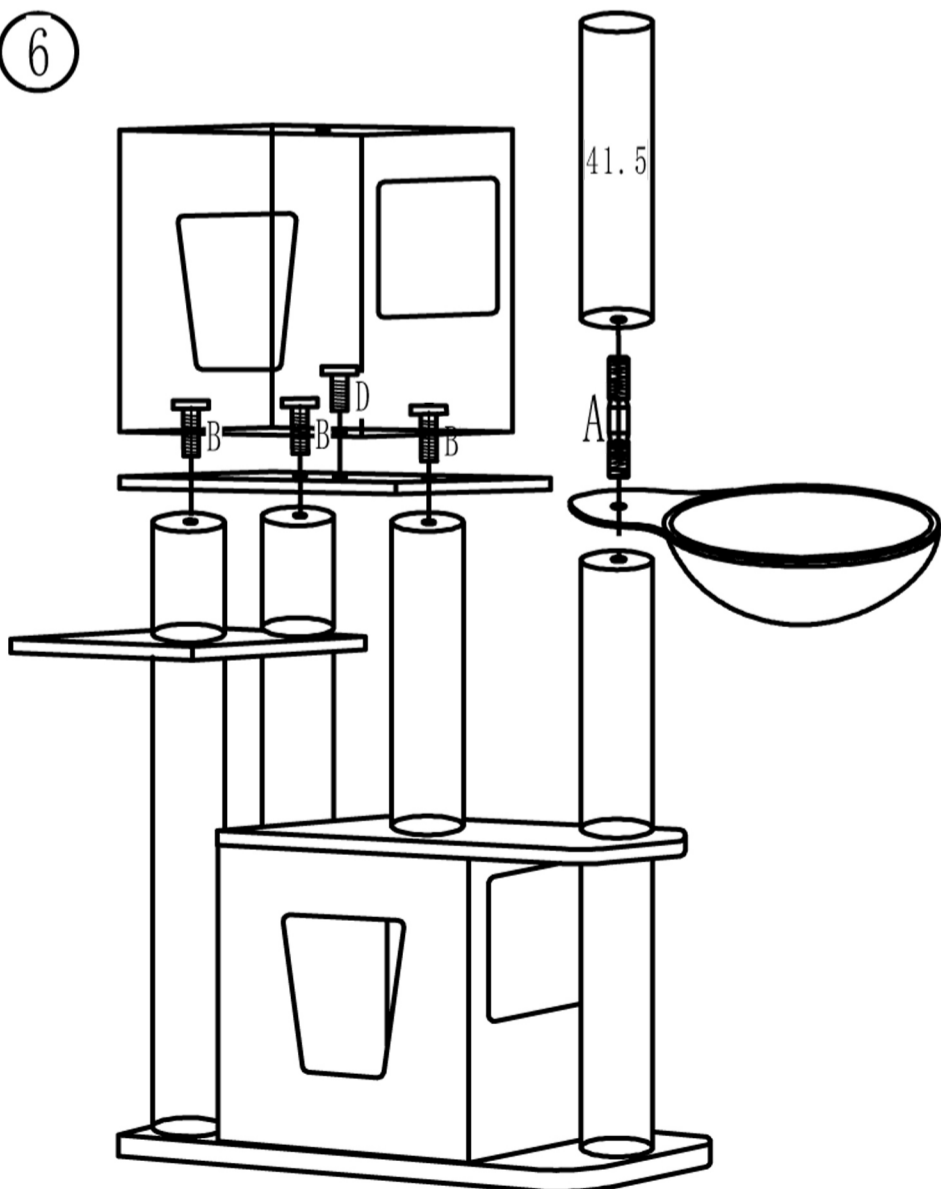
4



5



6



7

