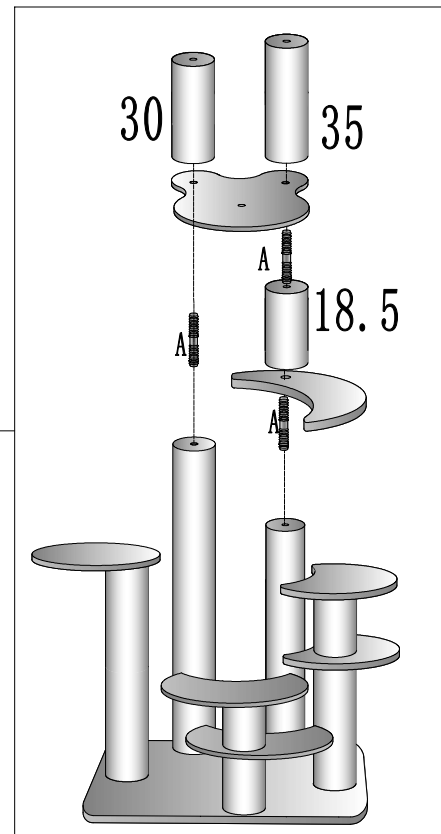
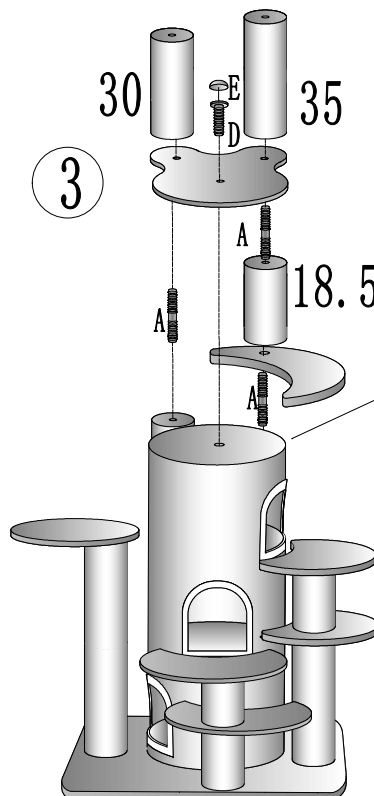
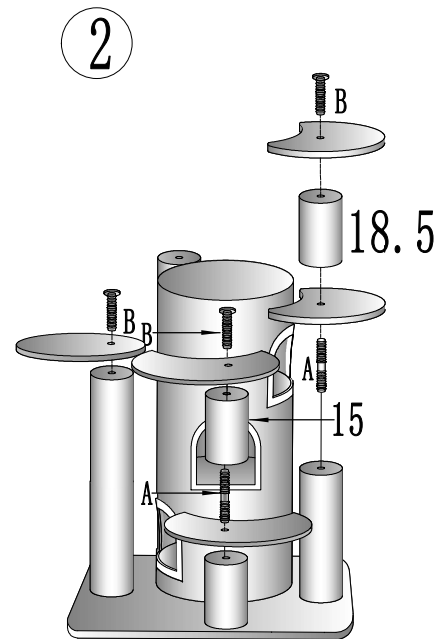
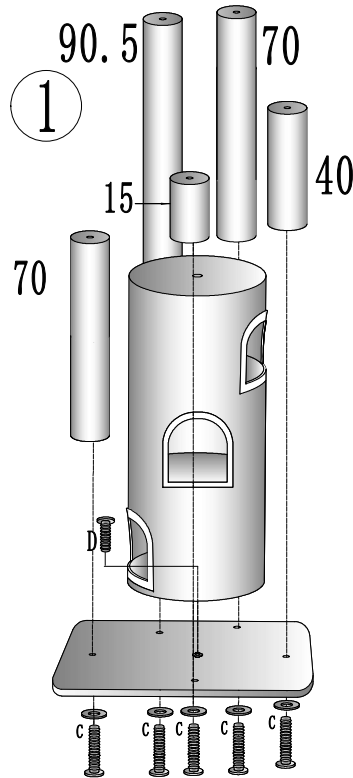


Cat Tree Assembly Drawing



63618-92

Parts	Size	QTY	Box
	Ø12×15cm	2	1/2
	Ø12×18.5cm	2	2/2
	Ø12×20cm	1	1/2
	Ø12×25cm	1	
	Ø12×30cm	1	2/2
	Ø12×35cm	1	
	Ø12×40cm	1	1/2
	Ø12×70cm	2	2/2
	Ø12×90.5cm	1	
	Ø45×8cm	1	1/2
		1	2/2
	Ø38cm	1	1/2
	40*30*3cm	2	2/2
	Ø45*3cm	1	
	Ø40*3cm	1	
	Ø38*3cm	3	
	Ø35*3cm	1	
	40×50×1.5cm	1	
	35×50×1.5cm	1	
		1	1/2
	44×58×1.5cm	1	2/2
	40×30×1.5cm	5	
	Ø40×90cm	1	2/2
	70×70×4cm	1	1/2
	Ø48×1.5cm	1	
	Ø5×50cm	1	
	Ø40×1.5cm	1	
		1	2/2
	8×60mm	1	2/2
	Ø8×80mm (A)	7+1	
	Ø8×40mm (B)	5+1	
	Ø8×60mm (C)	6+1	
	Ø8×35mm (D)	3	
		5	
	Velcros	12	
	(E)	5	

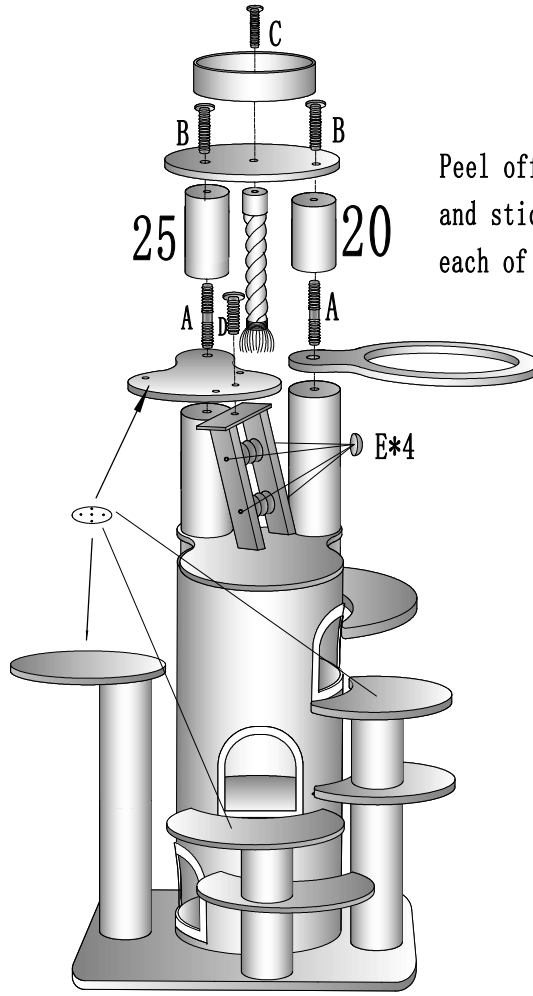


Cat Tree Assembly Drawing

63618-92



4



Peel off the back of Velcros and stick three pieces to each of the four platforms.

5

