

# Technische Daten: Art.-Nr.: 714210

Wandaußenmaß: 80 x 85 cm

Bohlenstärke: 20 mm

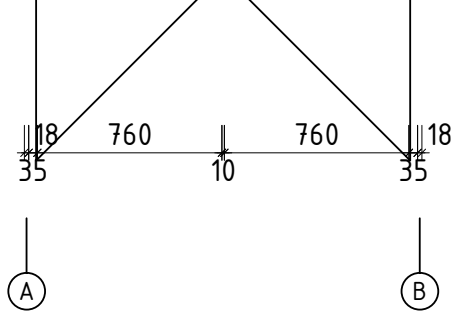
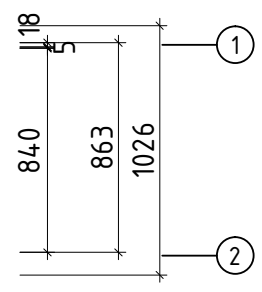
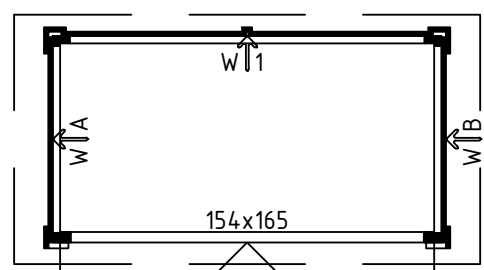
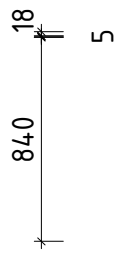
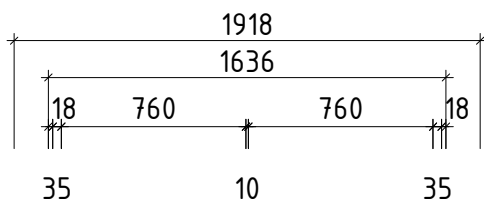
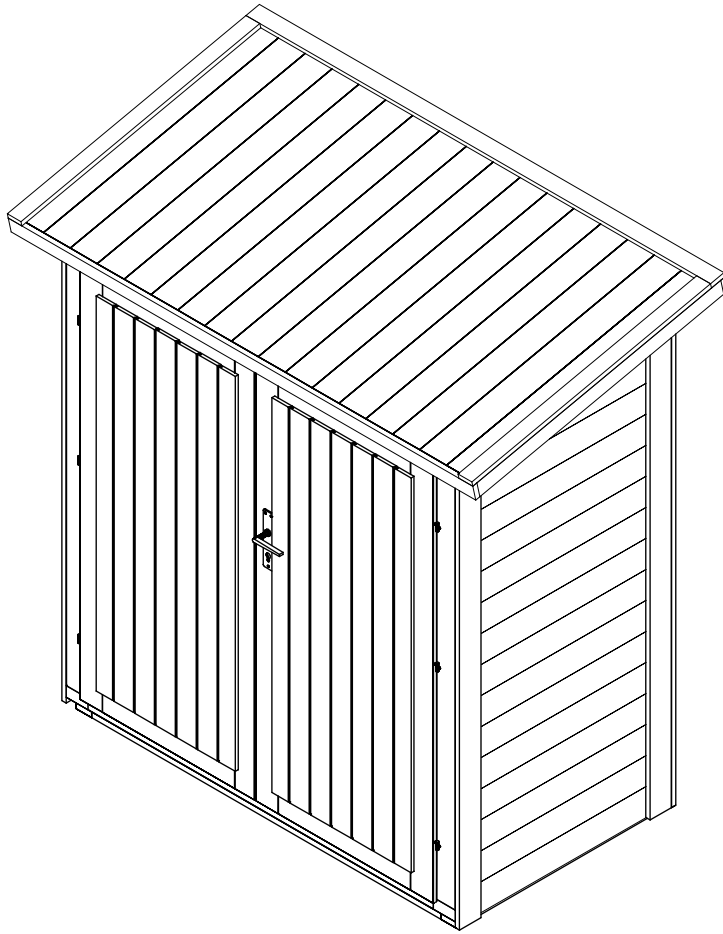


Kontrolliert durch:

Empty box for signature or name.

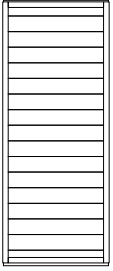
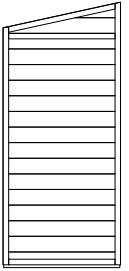
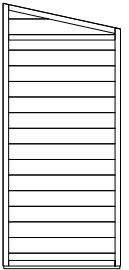
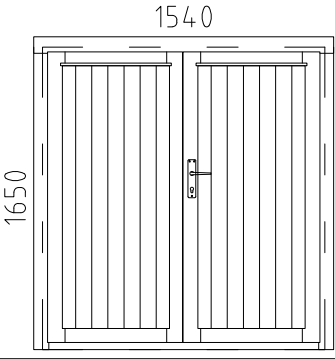
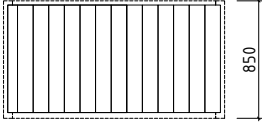

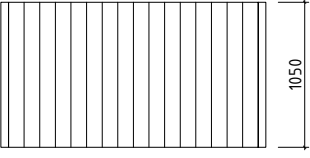
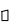
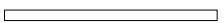
Achtung: Alle angegebenen Maße sind ca.-Maße!

# 3D-Ansicht und Grundriss 714210







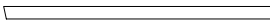



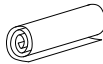

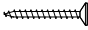
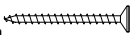
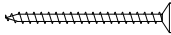
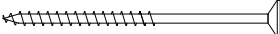
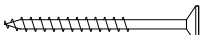
# Teilleiste 1

## 714210

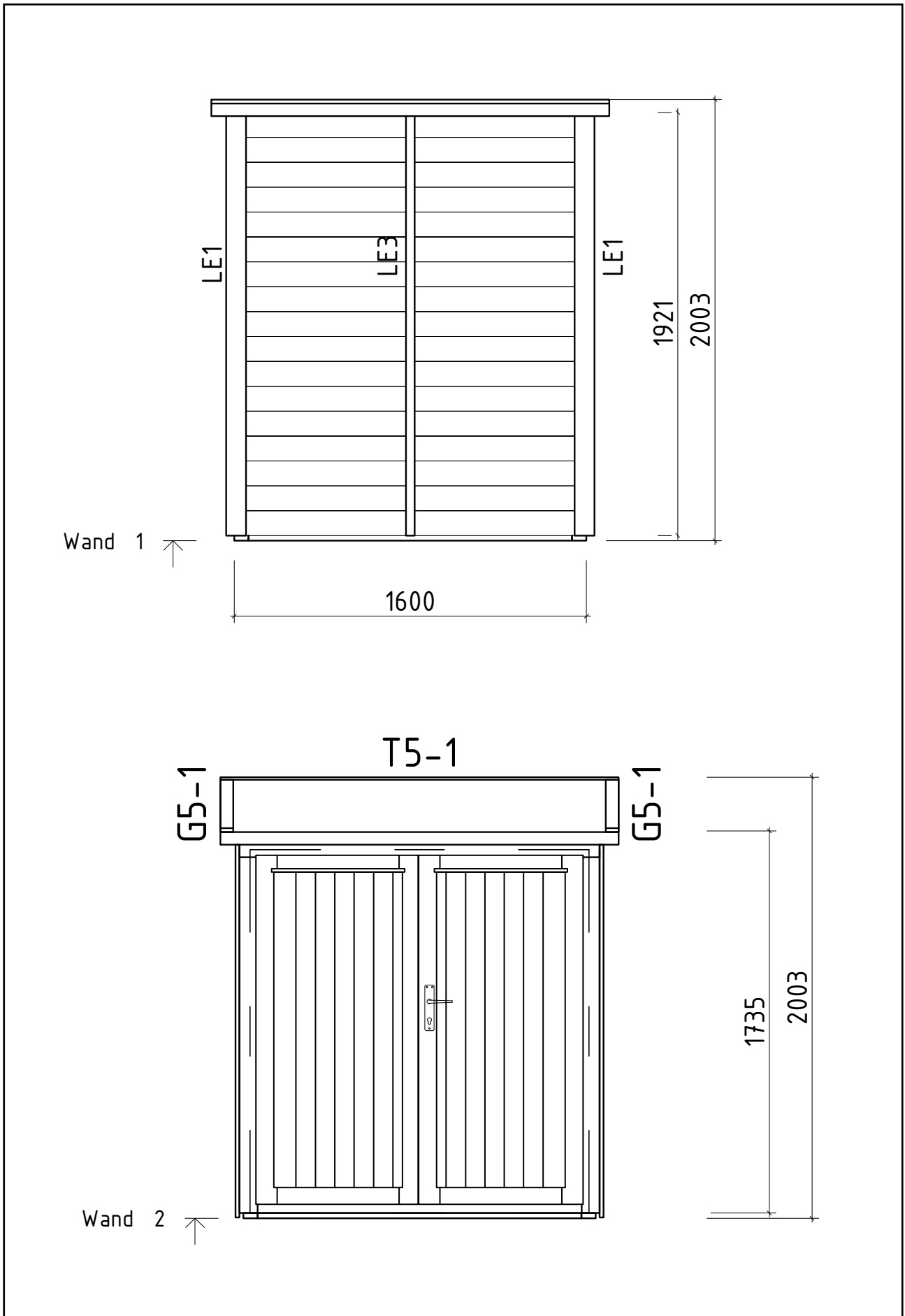
Pos		Stck.	Profil (mm)	Länge (mm)
W1	Rückwandelement 	2	770x1921	
W2	Seitenwandelement (Links) 	1	850x1920	
W3	Seitenwandelement (Rechts) 	1	850x1920	
	<p>TÜR 1540x1650</p>  <p>1540</p> <p>1650</p> <p>TU6-GH spez</p> <p>Die Leisten sind mit Tür DIN rechts</p>	1	TU6-GH spez	
P1	Fußbodenelement 	1	1600x850	
	ABDECKLEISTEN  ✓		15x28	5,0 lfm
K1	Dachelement 	1	1918x1050	
DB1	  DACHBALKEN	1	44x76	1540

# Teilleiste 2

## 714210

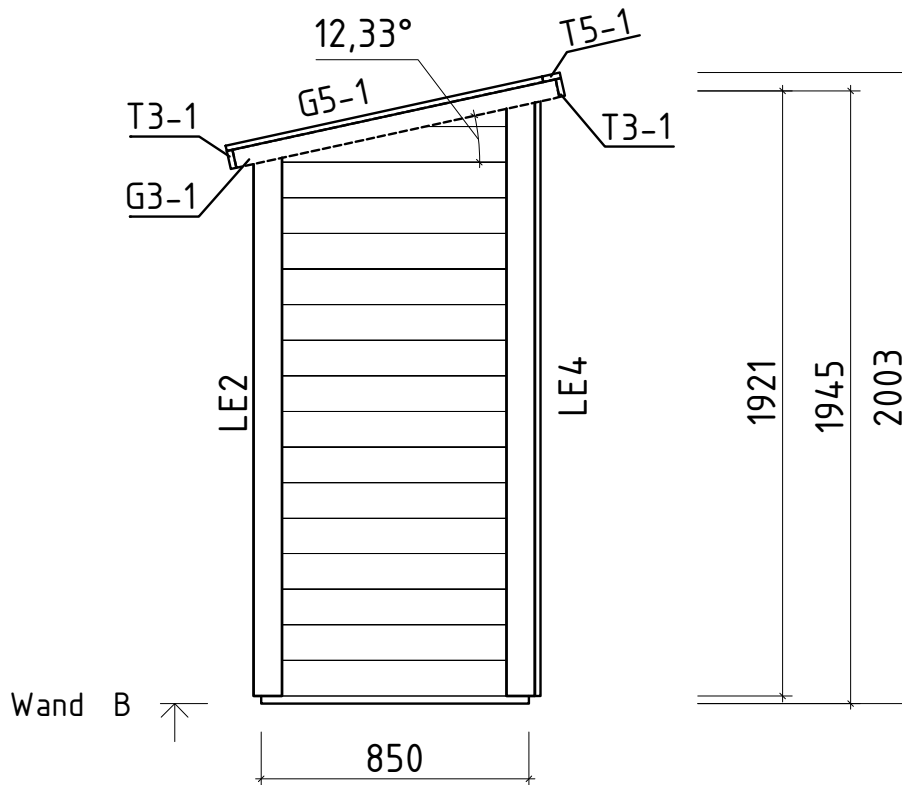
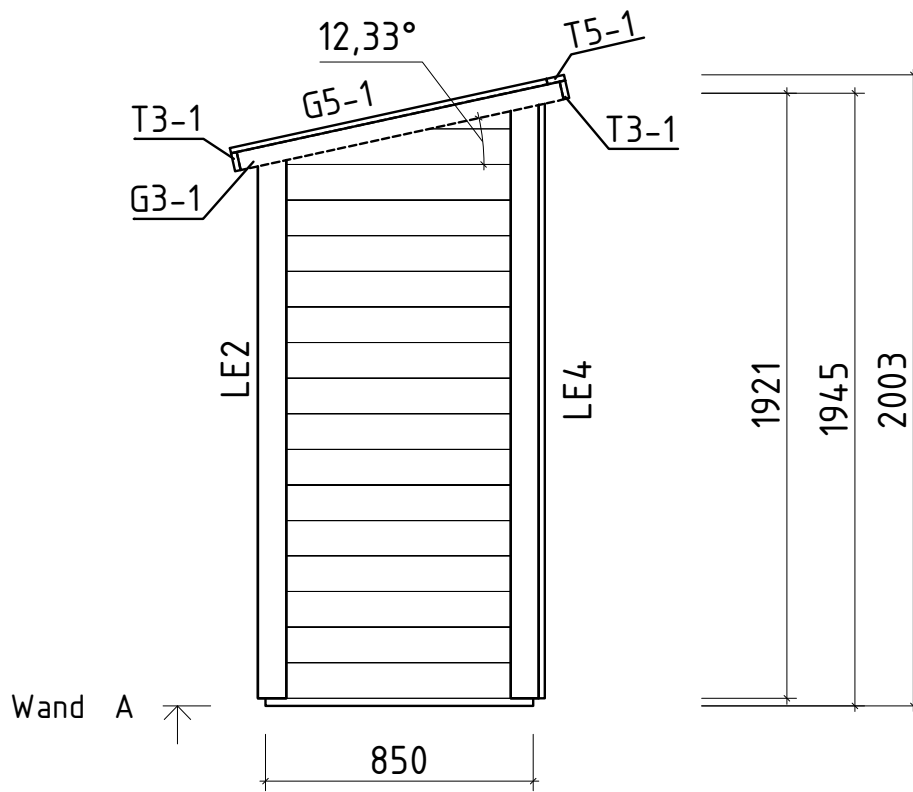
Pos		Stck	Profil (mm)	Länge (mm)
G5-1	GIEBELDECKLEISTE 58X18 	2	58x18	1028
G3-1	GIEBELLEISTE 58X18 	2	58x18	1050
T5-1	TRAUFENDECKLEISTE 58x18 	1	58x18	1974
T3-1	TRAUFENLEISTE 58x18 	2	58x18	1974
LE4	 LEISTE	2	90x18	1925
LE1	 LEISTE	2	90x18	1925
LE2	 LEISTE	2	90x18	1750
LE3	 LEISTE	1	40x18	1925
	DACHPAPPE  ✓		2m-2st.	4,0 lfm
NG3	DACHPAPPNÄGEL 2.0x18 	44		
SR01	SCHRAUBEN 3.0x30 Abdeckleisten 28x15 	16		
SR03	SCHRAUBEN 3.5x45 Dachelement Giebelleisten, Traufenleisten 	36		
SR05	SCHRAUBEN 4.0x60 Wandelemente 	12		
SR11	SCHRAUBEN 5.0x100 Dachbalken 	4		
SR10	SCHRAUBEN 5.0x70 Wandelement, Tür Leisten 	48		
	✓ - bitte selber anpassen (falls nötig!)			

# Wandplan 1 und 2 714210

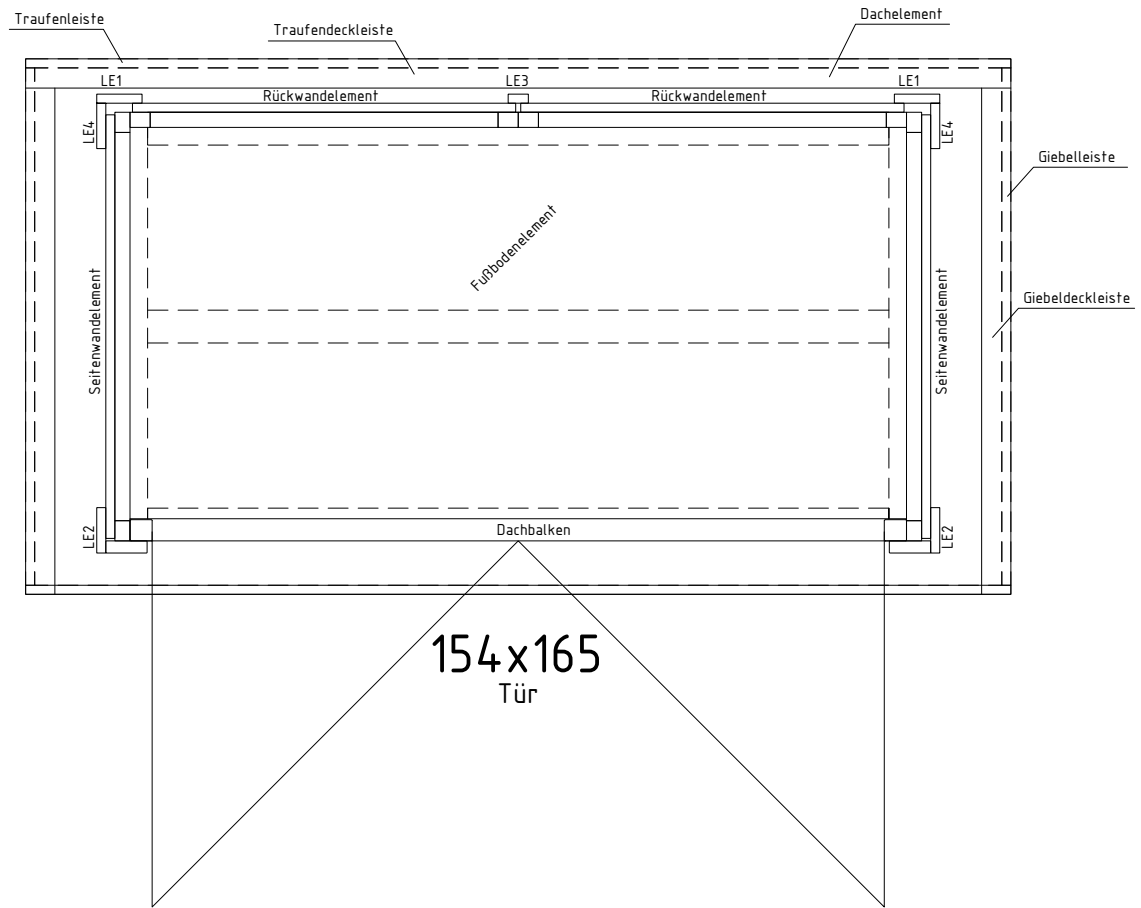


# Wandplan A und B

## 714210

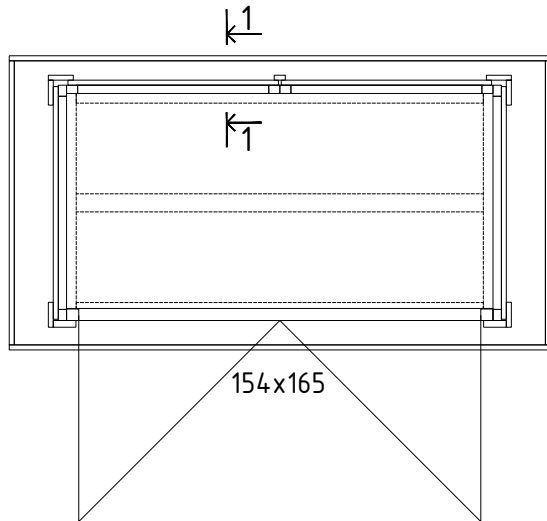


# Aufbau 714210

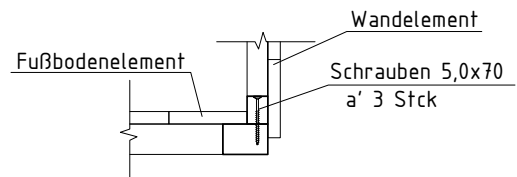


# Aufbau 714210

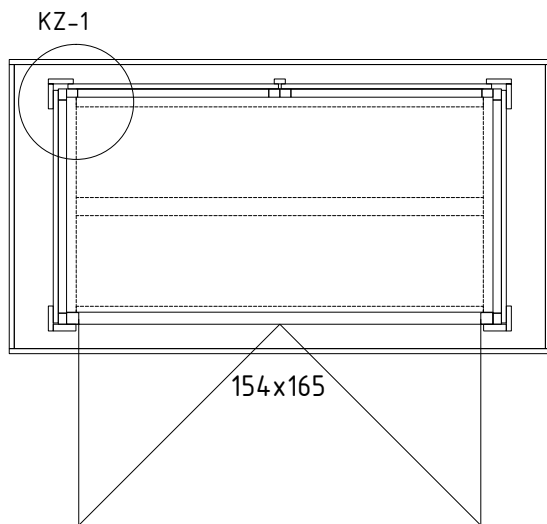
## 1. Wandelemente - - -> Fußbodenelement



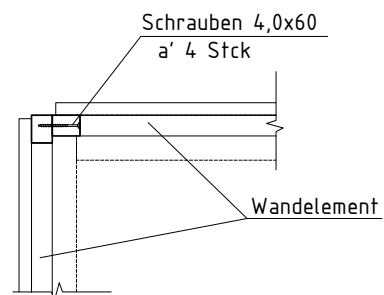
Schnitt 1-1



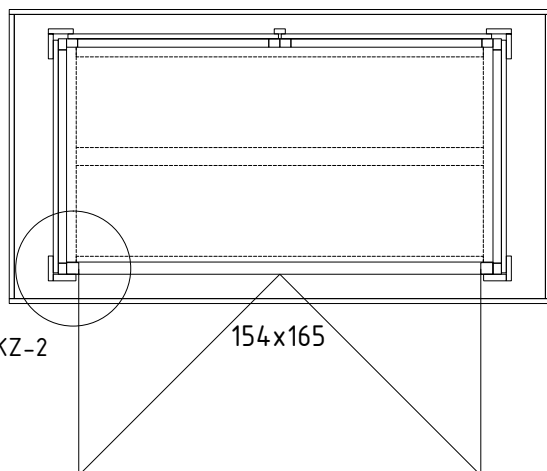
## 2. Wandelement - - -> Wandelement



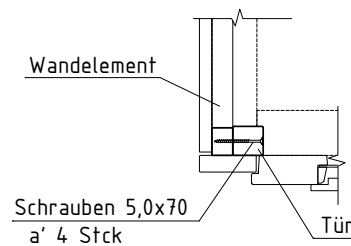
Konstruktion Zeichnung-1



## 3. Tür - - -> Wandelement



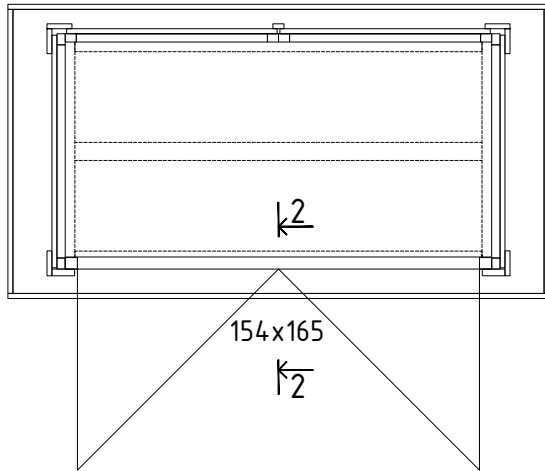
Konstruktion Zeichnung-2



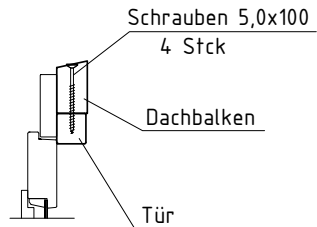


# Aufbau 714210

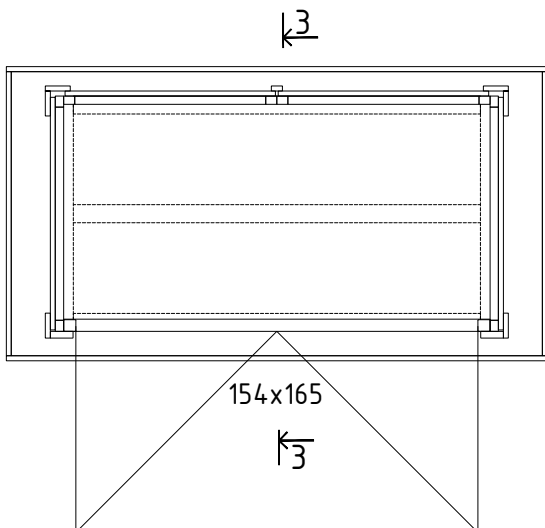
## 4. Dachbalken - - -> Tür



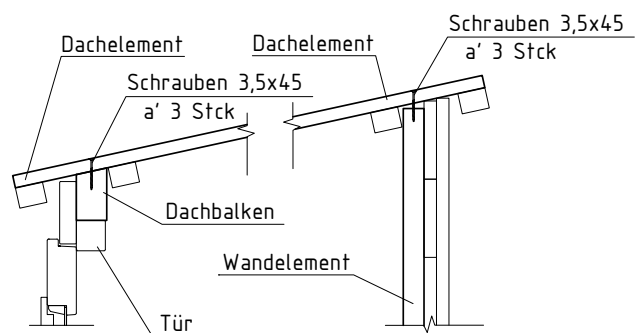
Schnitt 2-2



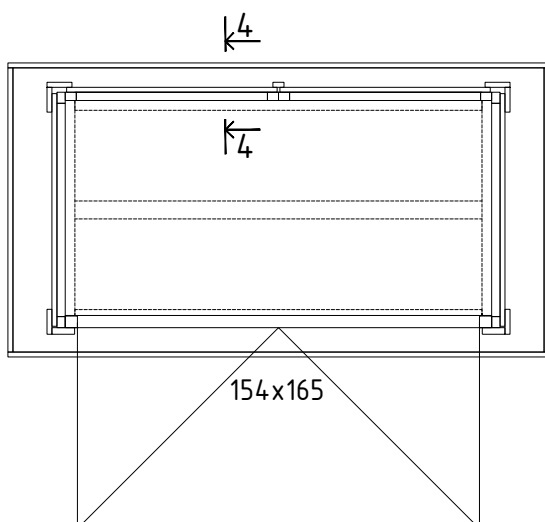
## 5. Dachelement - - -> Wandelemente



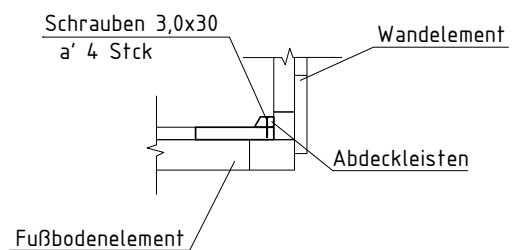
Schnitt 3-3



## 6. Abdeckleisten - - -> Fußbodenelement



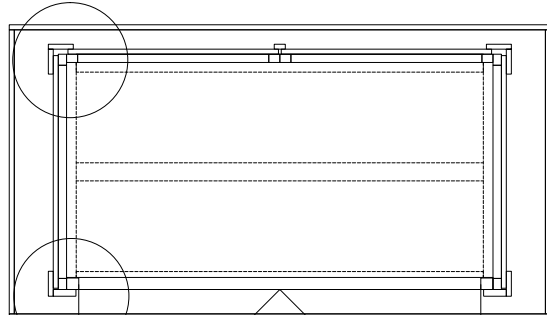
Schnitt 4-4



# Aufbau 714210

## 7. Leiste - - -> Wandelemente

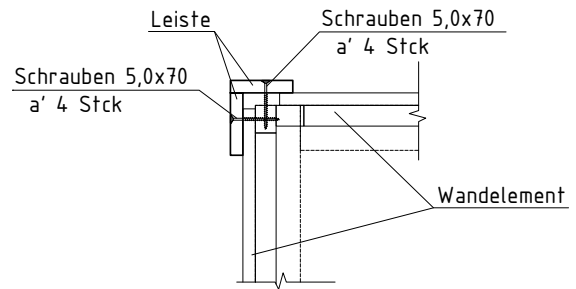
KZ-3



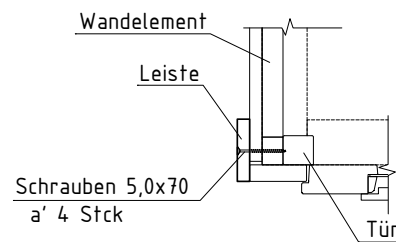
KZ-4

154x165

Konstruktion Zeichnung-3

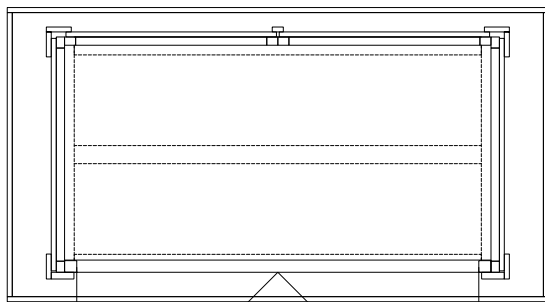


Konstruktion Zeichnung-4



## 8. Giebel-/Traufenleiste - - -> Dachelement

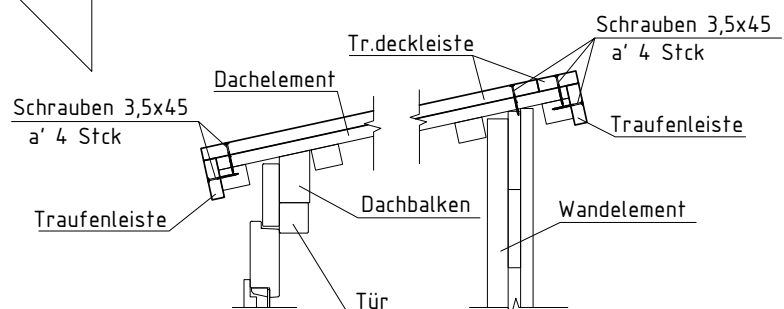
↙  
5



154x165

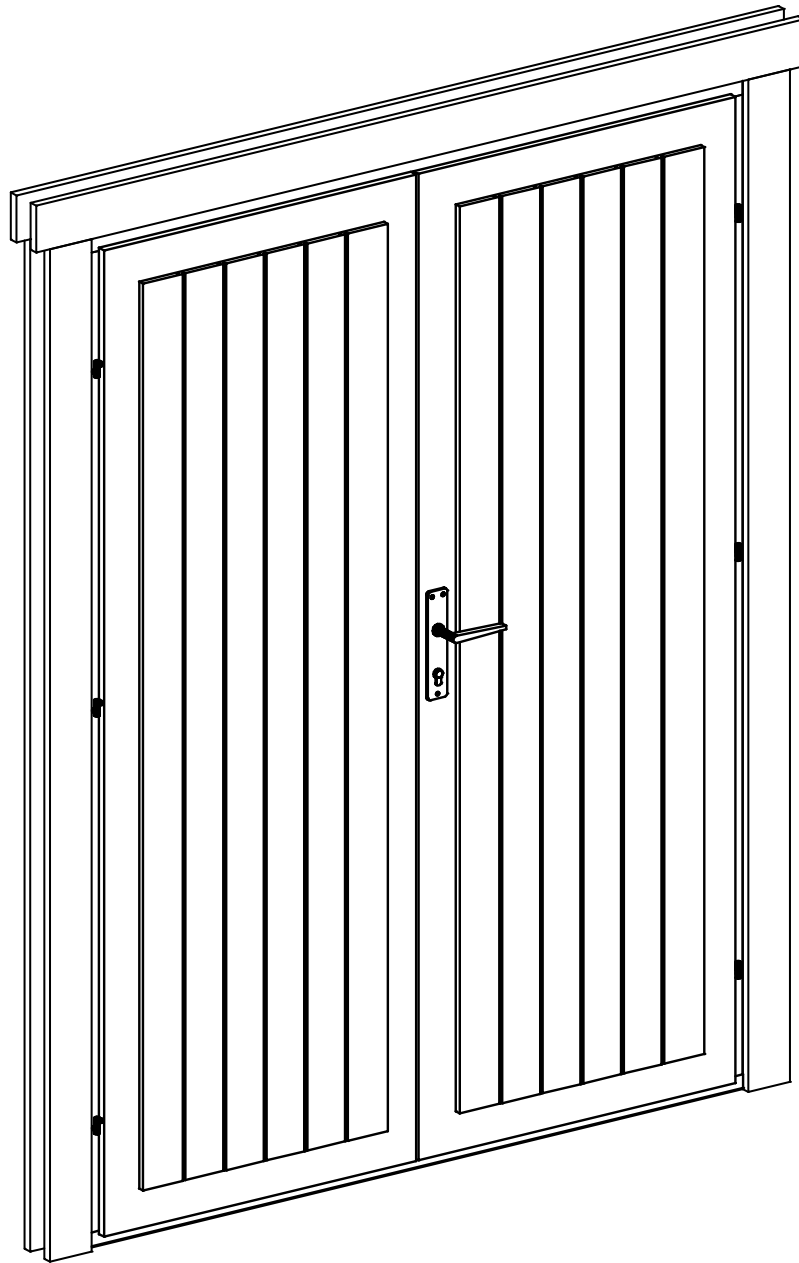
↙  
5

Schnitt 5-5

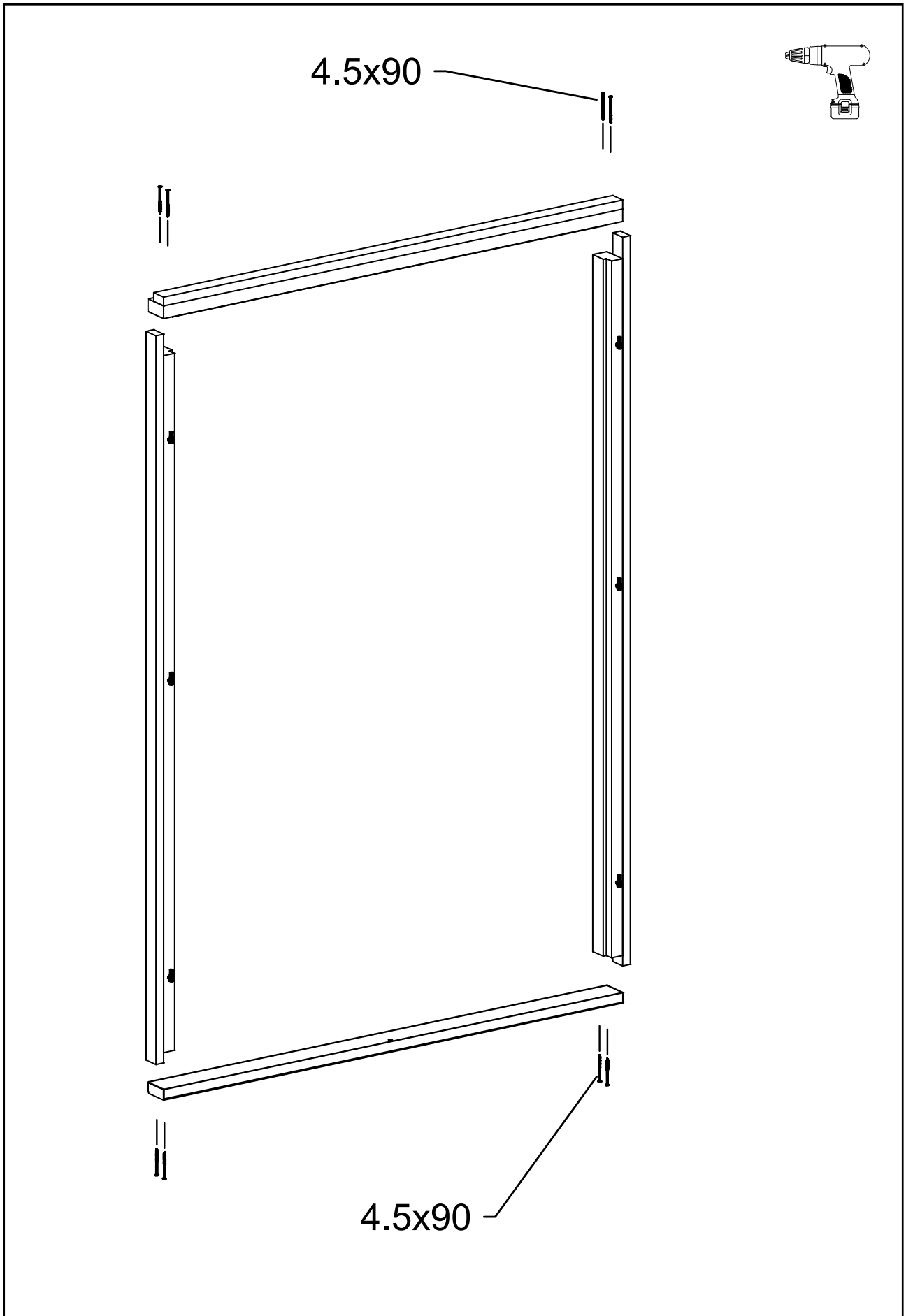


# Aufbau

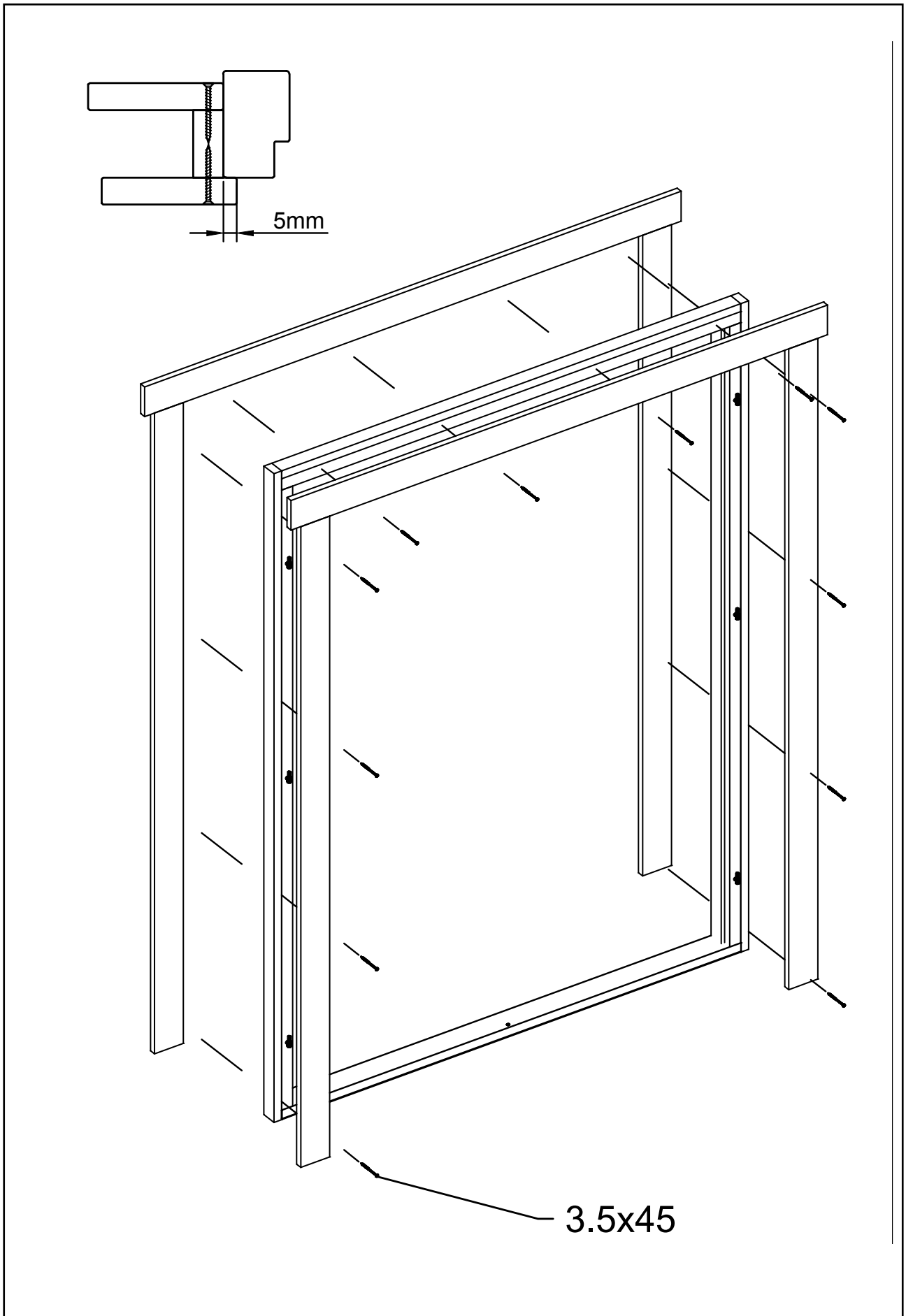
## 714210



# Aufbau 714210



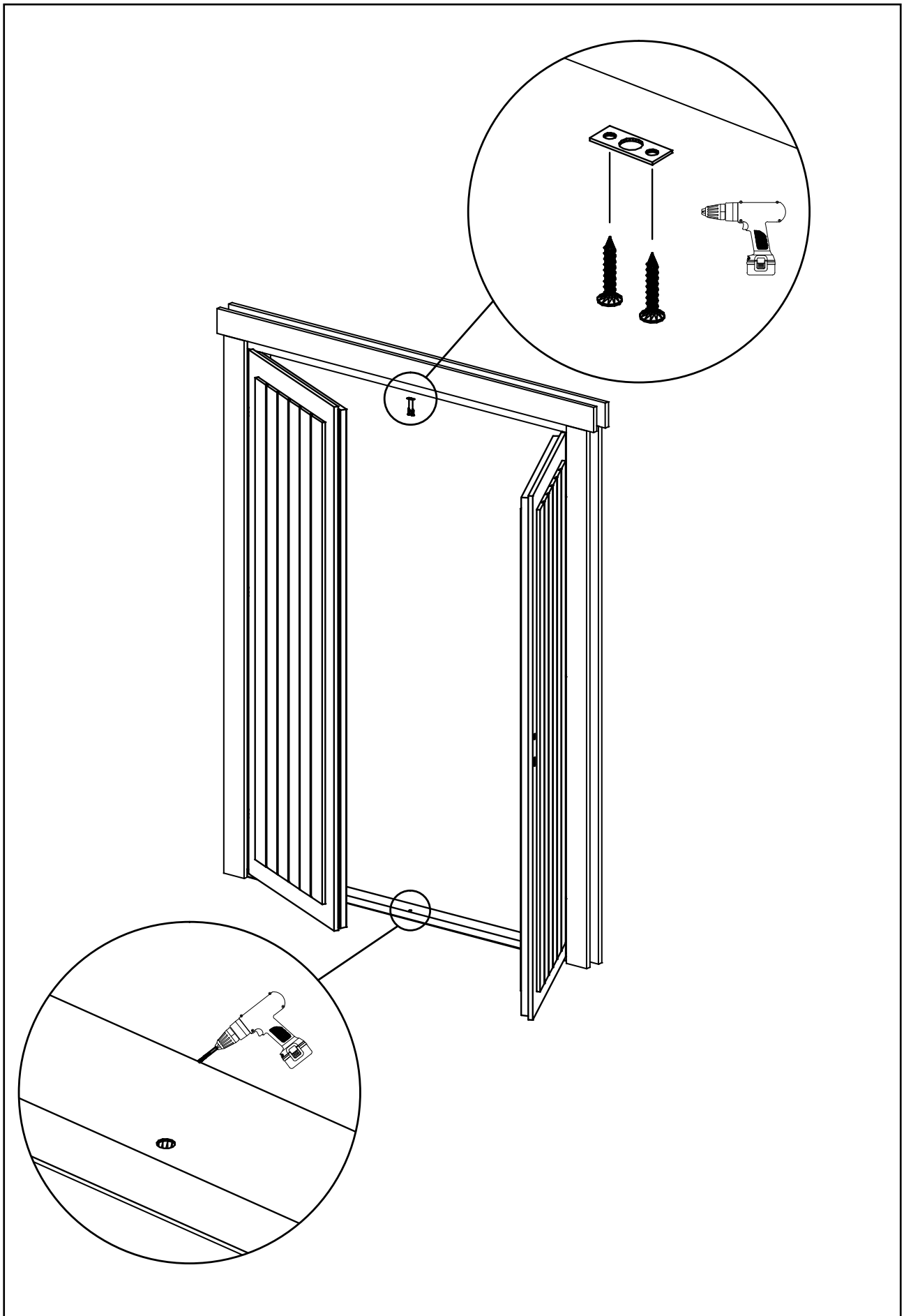
# Aufbau 714210



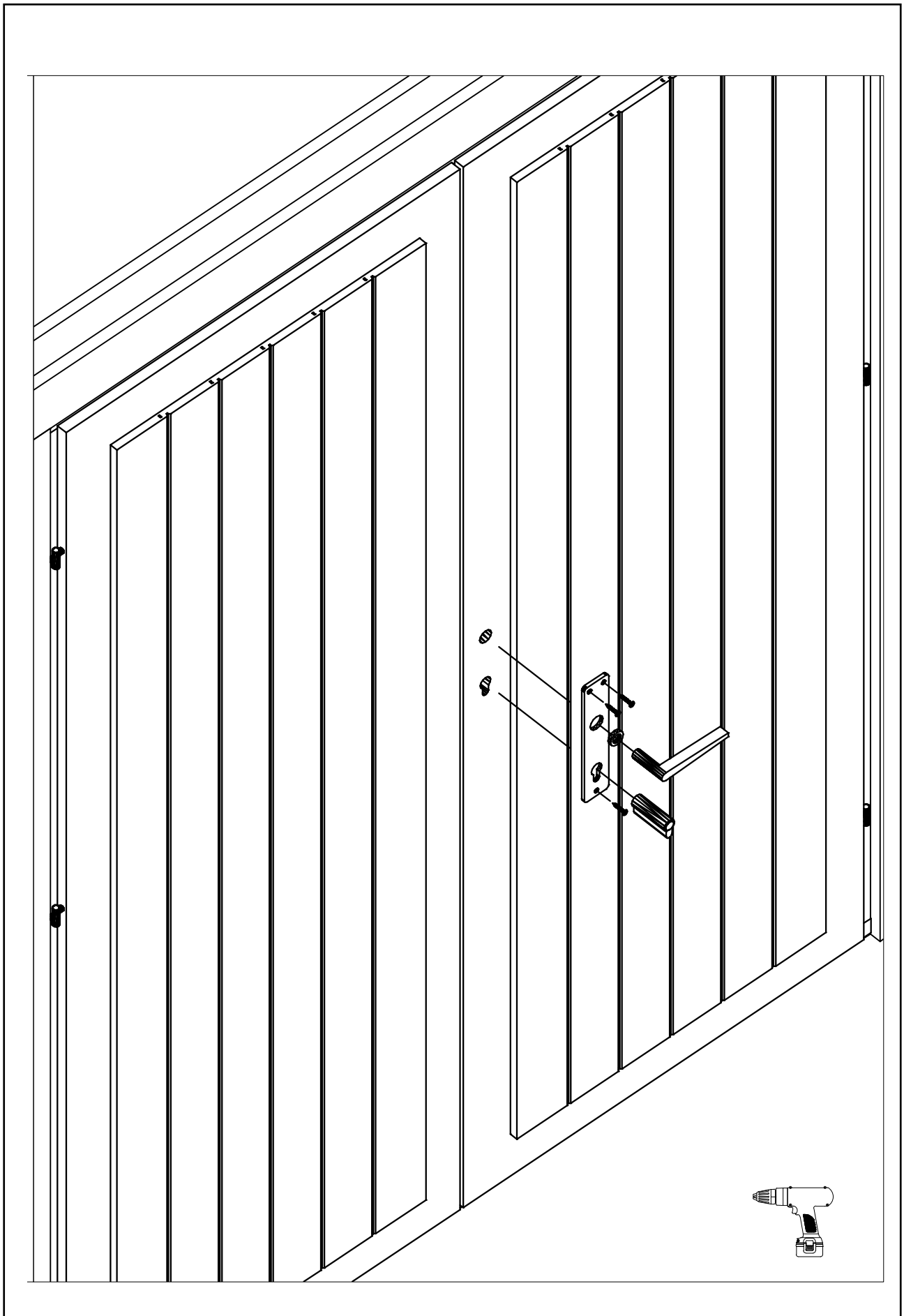
# Aufbau 714210



# Aufbau 714210



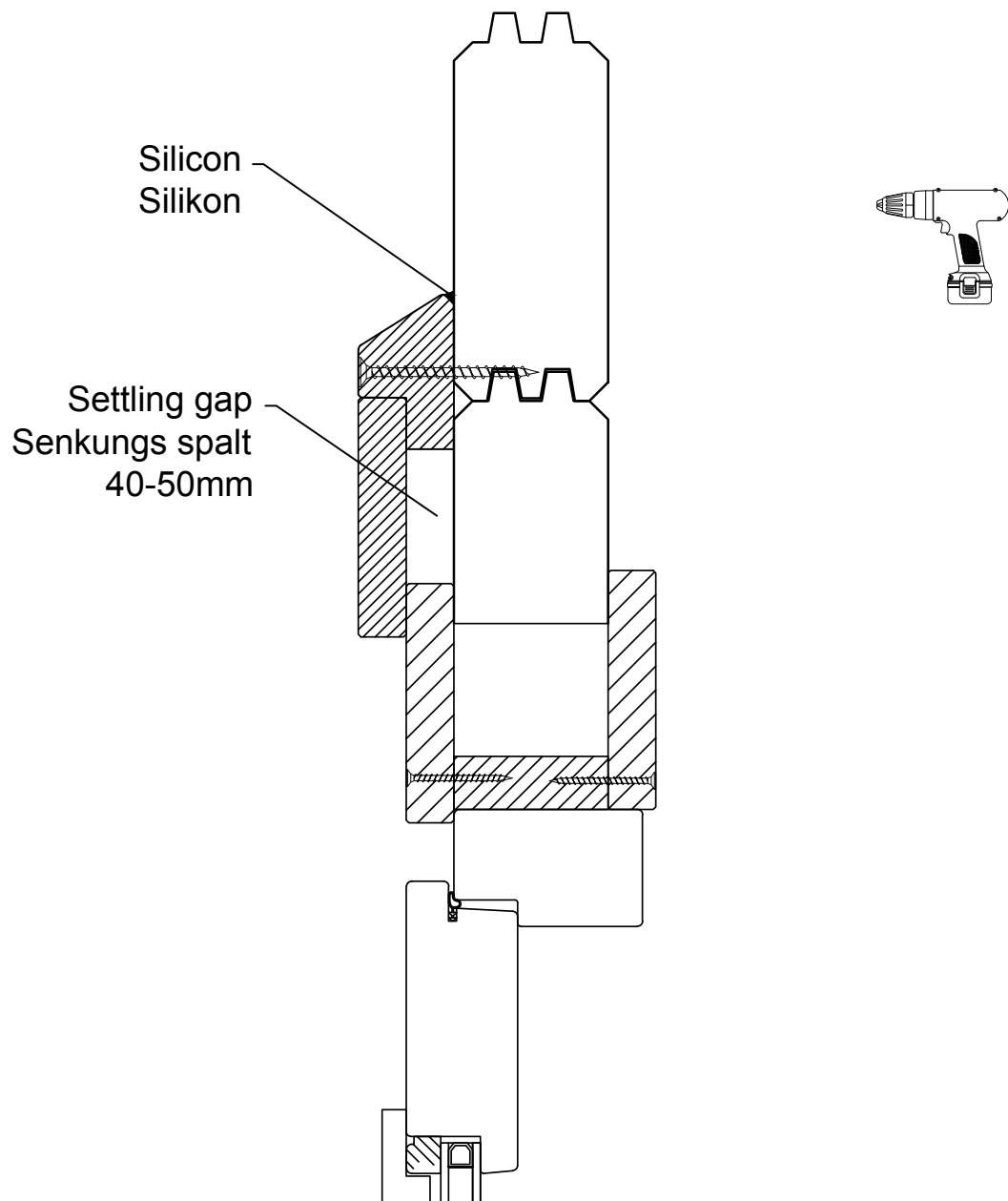
# Aufbau 714210





# Aufbau 714210

Head flashing / Regenschutz



**NB!**

- Install only if the item is listed in the house specification!
- Nur montieren wenn die Leiste in der Teileliste gezeigt ist!