

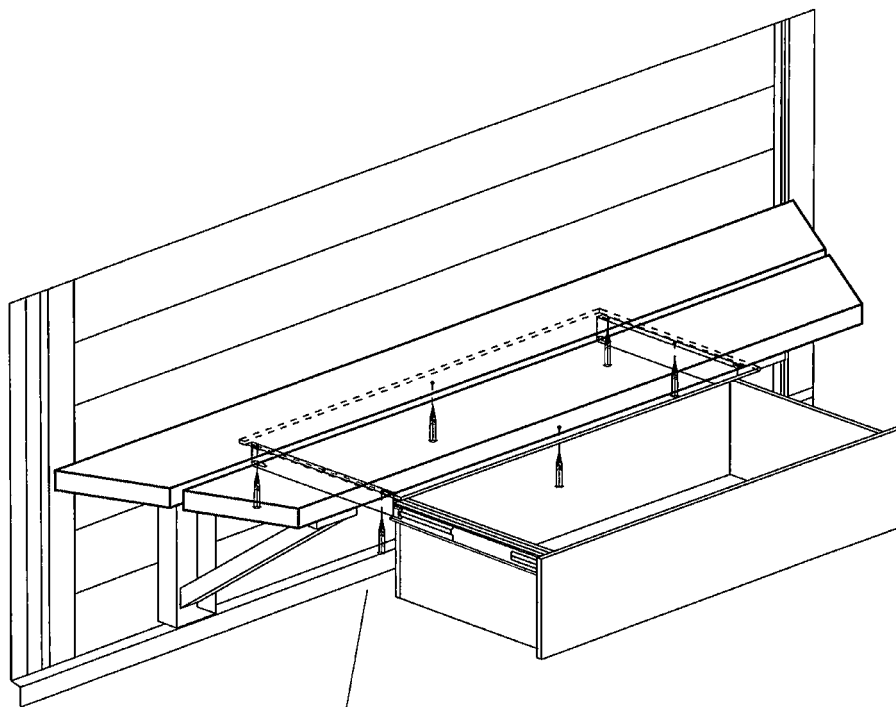
# Technische Daten De luxe-Utensilienbox für Grillkota



Kontrolliert durch:

Achtung: Alle angegebenen Maße sind ca.-Maße!

# De luxe-Utensilienbox für Grillkote



6 Schrauben 4 x 40 durch  
die Löcher im Blech, am Sitz  
befestigen.

