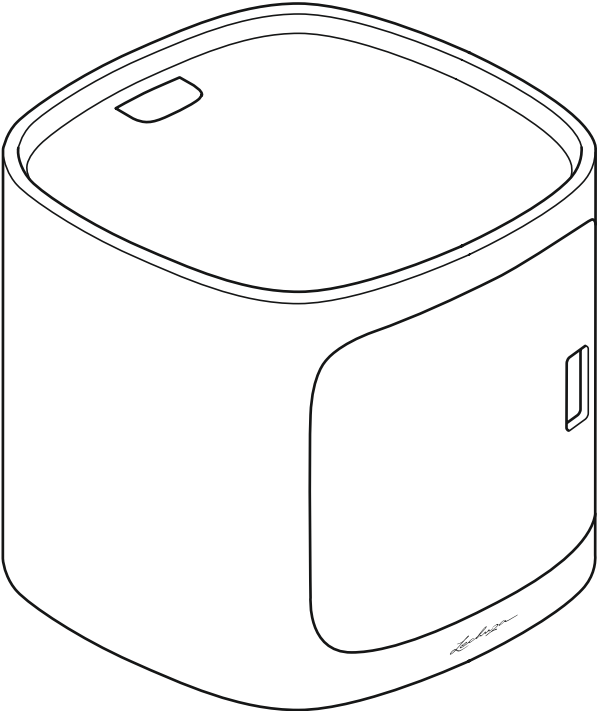
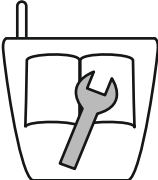


PILA Color Storage



Type no:
8106700

US GB

- Keep these instructions for future reference. These instructions provide important safety information for assembling the PILA planter and storage modules. Read these instructions carefully before you start to assemble the modular planter and storage tower.
- Use only genuine parts from LECHUZA when assembling. (PILA planter, PILA stick planter, PILA storage module and PILA coaster).
- The planter and storage module must be placed on a sturdy, level surface that is sheltered from wind.
- Never stack more than two storage modules and one planter. Make sure that the modules are stacked correctly and evenly. Check the height of the tower; it must not exceed 63 in | 160.5 (including coaster and planting).
- When using the coaster, never stack more than two storage modules and one planter including planting and water. Make sure that the weight is evenly distributed.
- When using outdoors, ensure that the weight is not exceeded due to accumulating rain and snow.
- The height of your planting influences the center of gravity and the stability of your planter and storage tower. So be sure to check regularly that the height of the planting does not endanger the stability and does not exceed 23.5 in | 60 cm. If you only plant the top planter, ensure that it does not exceed the maximum plant height of 23.5 in | 60 cm. Do not use a trellis.
- The planter and storage tower is not a toy! Do not allow children to play with or on it (e.g. use it for climbing).
- Never sit on the storage module.
- The drain should always be clean and free of debris. This will ensure that the rain overflow function of the planters always works properly. Also check to make sure that the rain overflow drain plugs on the planters and storage modules have been removed for outdoor use.

I CH

- Conservare queste istruzioni. Esse forniscono importanti avvertenze di sicurezza per il montaggio dei moduli contenitori e per piante PILA. Leggere con attenzione le istruzioni prima di iniziare il montaggio della torre modulare per piante e contenitori.
- Utilizzare per il montaggio solo parti originali di LECHUZA. (Vaso PILA, vaso stick PILA, modulo contenitore PILA e sottovaso a rotelle PILA).
- Il luogo di installazione deve essere piano/orizzontale, resistente e protetto dal vento.
- Non impilare più di 2 moduli contenitore e 1 vaso. Assicurarsi che i moduli siano sistemati correttamente e in piano l'uno sull'altro. Verificare che l'altezza della torre non superi 160,5 cm (inclusi sottovaso a rotelle e pianta).
- In caso di utilizzo del sottovaso a rotelle, questo può essere caricato al massimo con due moduli contenitore, un vaso incl. pianta e acqua. Assicurarsi che vi sia una distribuzione uniforme del peso.
- All'esterno il peso non deve essere aumentato da neve e pioggia.
- L'altezza delle piante influisce sul baricentro e sulla stabilità del sistema modulare. Verificare quindi regolarmente che l'altezza delle piante non comprometta la stabilità e non superi i 60 cm. Disporre le piante solo nel vaso più in alto e assicurarsi che questo non superi l'altezza massima di 60 cm, non utilizzare alcun graticcio.
- La torre per piante e contenitori non è un giocattolo! Assicurarsi quindi che non venga usata dai bambini come gioco (ad es. per arrampicarsi).
- Il modulo contenitore non può essere usato come mobile su cui sedersi.
- Assicurare un adeguato deflusso dell'acqua, poiché garantisce che il troppo-pieno dei vasi funzioni sempre correttamente. A tal fine, controllare anche se le viti di troppo-pieno dei vasi e dei moduli contenitori sono state rimosse per l'uso all'aperto.

D A CH

- Bewahren Sie diese Anleitung auf. Diese Anleitung liefert wichtige Sicherheitshinweise für die Montage der PILA Pflanz- und Aufbewahrungs-Module. Lesen Sie diese Anleitung sorgfältig, bevor Sie mit der Montage des modularen Pflanz- und Aufbewahrungsturms beginnen.
- Verwenden Sie für die Montage nur Originalteile von LECHUZA (PILA Pflanzgefäß, PILA Stick-Pflanzgefäß, PILA Aufbewahrungsmodul und PILA Rollensetzer).
- Der Aufstellort muss eben/waagrecht, belastbar und windgeschützt sein.
- Setzen Sie nicht mehr als 2 Aufbewahrungsmodule und 1 Pflanzgefäß übereinander. Es muss sichergestellt sein, dass die Module korrekt und plan aufeinander sitzen. Überprüfen Sie die Turmhöhe, sie darf maximal 160,5 cm erreichen (inkl. Rollensetzer und Bepflanzung).
- Bei Verwendung des Rollensetzers darf dieser mit maximal zwei Aufbewahrungsmodulen, einem Pflanzgefäß inkl. Bepflanzung und Wasser belastet werden. Achten Sie auf eine gleichmäßige Gewichtsverteilung.
- Im Außenbereich darf das Gewicht durch Regen und Schnee nicht erhöht werden.
- Die Höhe der Bepflanzung hat Einfluss auf Schwerpunkt und Stabilität des Pflanz- und Aufbewahrungsturms. Vergewissern Sie sich daher regelmäßig, dass die Höhe der Bepflanzung die Stabilität nicht gefährdet und 60cm nicht überschreitet. Bepflanzen Sie nur das oberste Pflanzgefäß, achten Sie dabei darauf, dass das oberste Gefäß die maximale Pflanzhöhe von 60 cm nicht überschreitet, verwenden Sie kein Rankgitter.
- Der Pflanz- und Aufbewahrungsturm ist kein Kinderspielzeug! Stellen Sie sicher, dass er von Kindern nicht als Spielzeug (z.B. zum Klettern) benutzt wird.
- Das Aufbewahrungsmodul darf nicht als Sitzmöbel verwendet werden
- Achten Sie auf einen freien Wasserabfluss. Er stellt sicher, dass der Regenüberlauf der Pflanzgefäße stets einwandfrei funktioniert. Kontrollieren Sie dazu auch, ob die Regenüberlaufschrauben der Pflanzgefäße und Aufbewahrungsmodule zum Einsatz im Freien entfernt wurde.

NL B

- Bewaar deze gebruiksaanwijzing. Deze gebruiksaanwijzing bevat belangrijke veiligheidsaanwijzingen voor de montage van de PILA plant- en opbergmodules. Lees deze handleiding zorgvuldig door, voordat u met de montage van de modulaire plant- en opbergzuil begint.
- Gebruik voor de montage alleen originele onderdelen van LECHUZA. (PILA plantenbak, PILA Stick-plantenbak, PILA opbergmodule en PILA plantenroller).
- De opstellingsplek moet vlak/waterpas, belastbaar en tegen de wind beschermd zijn.
- Plaats niet meer dan 2 opbergmodules en 1 plantenbak op elkaar. Men dient zich ervan te verzekeren dat de modules correct en recht op elkaar geplaatst zijn. Controleer de hoogte van de zuil, deze mag maximaal 160,5 cm bereiken (inclusief plantenroller en beplanting).
- Bij gebruik van de plantenroller mag deze met maximaal twee opbergmodules en een plantenbak incl. beplanting en water worden belast. Let erop dat het gewicht gelijkmatig is verdeeld.
- In de buitenlucht mag het gewicht niet worden verhoogd door regen en sneeuw.
- De hoogte van de beplanting heeft invloed op het zwaartepunt en de stabiliteit van de plant- en opbergzuil. Verzekert u er daarom regelmatig van dat de hoogte van de beplanting de stabiliteit niet in gevaar brengt en 60 cm niet overschrijdt. Beplant alleen de bovenste plantenbak, zorg ervoor dat de bovenste bak de maximale planthoogte van 60 cm niet overschrijdt, gebruik geen klimrooster.
- De plant- en opbergzuil is geen kinderspeelgoed! Zorg ervoor dat deze niet door kinderen als speelgoed (bijv. om te beklimmen) wordt gebruikt.
- De opbergmodule mag niet als zitmeubilair worden gebruikt
- Let op een vrije waterafvoer. Die zorgt ervoor dat de regenoverloop van de plantenpotten altijd probleemloos werkt. Controleer ook of de regenoverloopschroeven van de plantenbakken en opbergmodules bij gebruik in de buitenlucht verwijderd zijn.

F B CH

- Conservez cette notice. Elle contient des consignes de sécurité importantes pour le montage des modules de plantation et de rangement PILA. Lisez-la attentivement avant de commencer à monter la tour de plantation et de rangement modulaire.
- Utilisez exclusivement des pièces d'origine LECHUZA pour le montage. (Pot PILA, pot à mèche PILA, module de rangement PILA et support à roulettes PILA).
- Le lieu d'installation doit être plan/perpendiculaire, résistant et à l'abri du vent.
- Veillez à ne pas empiler plus de 2 modules de rangement et 1 pot les uns sur les autres. Assurez-vous que les modules soient superposés correctement et bien à plat. Vérifiez la hauteur de la tour ; elle ne doit pas dépasser 160,5 cm (support à roulettes et plantation inclus).
- En cas d'utilisation du support à roulettes, respectez la charge maximale pour laquelle il a été conçu, à savoir : deux modules de rangement et un pot (plantation et eau incluses). Veillez à répartir le poids uniformément.
- Lorsque la tour est utilisée à l'extérieur, le poids ne doit pas être augmenté par la charge de pluie et de neige.
- La hauteur de la plantation influence le centre de gravité et la stabilité de la tour de plantation et de rangement. Par conséquent, assurez-vous régulièrement que la hauteur de la plantation ne compromet pas la stabilité et ne dépasse pas 60 cm. Ne plantez que le pot supérieur en veillant à ce que la hauteur maximale de la plante ne dépasse pas 60 cm, n'utilisez pas de treillis.
- La tour de plantation et de rangement n'est pas un jouet ! Assurez-vous que les enfants ne jouent pas avec (p. ex. en grimpan dessus).
- Veillez à ce que l'on ne s'assoie pas sur le module de rangement.
- Assurez-vous que l'évacuation d'eau ne soit pas obstruée afin que l'eau de pluie s'écoule toujours parfaitement des pots. Pour cela, vérifiez également que les vis d'écoulement d'eau de pluie des pots et des modules de rangement soient retirées pour l'utilisation en extérieur.

E

- Conserve estas instrucciones. En estas instrucciones encontrará advertencias de seguridad importantes para el montaje del módulo de plantado y almacenaje PILA. Lea estas instrucciones detenidamente antes de empezar con el montaje de la torre modular de plantado y almacenaje.
- Utilice solo piezas originales de LECHUZA para el montaje (maceta PILA, maceta con stick PILA, módulo de almacenaje PILA y soporte con ruedas PILA).
- El lugar donde se coloque debe ser plano/horizontal, resistente y estar protegido del viento.
- No coloque más de 2 módulos de almacenaje y 1 maceta uno sobre otro. Procure que los módulos encajen perfectamente uno sobre otro y queden en horizontal. Compruebe la altura de la torre, que no debe superar los 160,5 cm (incluido el soporte con ruedas y la planta).
- Si utiliza el soporte con ruedas, este solo debe soportar el peso de dos módulos de almacenaje, una maceta con planta y el agua. Procure que la distribución del peso sea uniforme.
- En el exterior, el peso no debe aumentar debido a la lluvia y la nieve.
- La altura de la planta influye en el centro de gravedad y la estabilidad de la torre de plantado y almacenaje. Por tanto, asegúrese periódicamente de que la altura de la planta no ponga en peligro la estabilidad y de que no supere los 60 cm. Si solo coloca una planta en la maceta superior, procure que no supere la altura de 60 cm; no utilice enrejados.
- La torre de plantado y almacenaje no es ningún juguete. Asegúrese de que los niños no la utilicen como juguete (p. ej., para trepar).
- El módulo de almacenaje no debe utilizarse como asiento.
- Procure que la descarga de agua esté libre. Esta garantiza que el drenaje de la maceta funcione siempre correctamente. Compruebe también que no haya tornillos de drenaje en la maceta y en el módulo de almacenaje si los va a utilizar en el exterior.

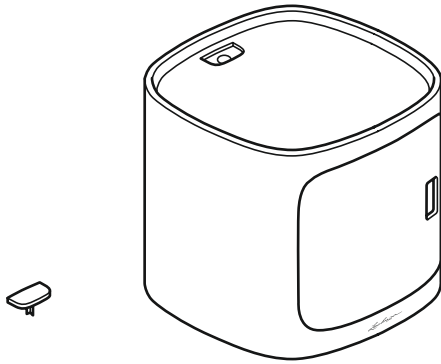
P

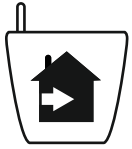
- Guardar estas instruções. Estas instruções fornecem avisos de segurança importantes para a montagem dos módulos para plantas e de armazenamento. Ler atentamente estas instruções antes de iniciar a montagem da torre de plantas e de armazenamento modular.
- Utilizar exclusivamente peças originais da LECHUZA para a montagem (vaso PILA, vaso PILA com mecha, módulo de armazenamento PILA e base deslizante PILA).
- O local de montagem deve ser plano, resistente e protegido do vento.
- Não empilhar mais de 2 módulos de armazenamentos e 1 vaso. Deve ser assegurado que os módulos estejam encaixados e empilhados de forma plana e correta. Verificar a altura da torre; a altura máxima é de 160,5 cm (incluindo a base deslizante e a planta).
- Ao utilizar a base deslizante, a mesma suporta, no máximo, dois módulos de armazenamento, um vaso incluindo planta e água. Ter atenção a uma distribuição uniforme do peso.
- Ao ar livre, o peso não pode aumentar com a queda de chuva e neve.
- A altura da planta tem influência direta sobre o centro de gravidade e a estabilidade da torre de plantas e de armazenamento. Assim sendo, deve-se verificar regularmente se a altura da planta não coloca em risco a estabilidade e se não excede os 60 cm de altura. Plantar apenas o vaso de cima. Ter em atenção que a planta no vaso de cima não excede a altura máxima de 60 cm. Não utilizar uma treliça.
- A torre de plantas e de armazenamento não é um brinquedo para crianças! Assegurar que não seja utilizada por crianças como brinquedo (p. ex. para escalar).
- O módulo de armazenamento não pode ser utilizado como assento
- Ter atenção a um escoamento livre da água. O mesmo assegura o bom funcionamento do escoamento da água pluvial do vaso. Controlar também se os parafusos de escoamento da água pluvial do vaso e dos módulos de armazenamento foram removidos para a utilização ao ar livre.

PL

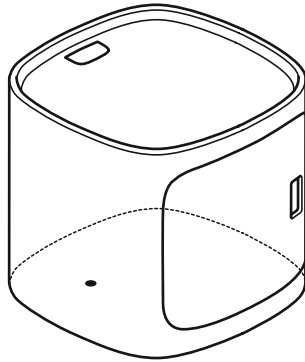
- Zachować niniejszą instrukcję obsługi. Niniejsza instrukcja zawiera ważne informacje dotyczące bezpieczeństwa podczas montażu modułów do sadzenia roślin i przechowywania PILA. Przed przystąpieniem do montażu modułów kolumny do sadzenia roślin i przechowywania dokładnie przeczytać niniejszą instrukcję.
- Do montażu stosować wyłącznie oryginalne części LECHUZA. (donica PILA, donica ze sztyftem PILA, moduł do przechowywania PILA i podstawa na rolkach PILA).
- Donicę należy ustawić na równym/poziomym, stabilnym podłożu, w miejscu osłoniętym od wiatru.
- System może składać się maksymalnie z 2 modułów do przechowywania i 1 donicy. Moduły muszą być ustawione prawidłowo i płasko jeden na drugim. Należy sprawdzić wysokość kolumny - może ona wynosić maksymalnie 160,5 cm (wraz z podstawką na rolkach i roślinami).
- W przypadku stosowania podstawki na rolkach może być ona obciążona maksymalną siłą w momencie sadzenia roślin i przechowywania oraz jednodonicz roślinami i wodą. Należy pamiętać o równomiernym rozłożeniu ciężaru.
- Naterenie zewnętrznym obciążeniem nie może wzrastać z względu na opady deszczu i śniegu.
- Wysokość rośliny wiera wpływ na położenie i siłę nacisku i stabilność kolumny z modułami do sadzenia roślin i przechowywania. Z tego względu należy regularnie sprawdzać, czy wysokość roślin nie zagraża stabilności i nie przekracza 60 cm. Obsadzać należy wyłącznie najwyższe donice, pamiętając, aby wysokość roślin nie przekraczała 60 cm. Nie używać podpórki do pnączy.
- Kolumna z modułami do sadzenia roślin i przechowywania nie jest zabawką dla dzieci. Nie dopuścić do tego, aby kolumna była używana do zabawy przez dzieci (np. do wspinania).
- Modułu do przechowywania nie wolno wykorzystywać jako mebel do siedzenia.
- Zadbaj o swobodny odpływ wody. Gwarantuje to prawidłowe działanie funkcji przepięw deszczowej w donicach. Sprawdź również, czy przed rozpoczęciem użytkowania naterenie zewnętrzne z donic i modułów do przechowywania usunięte zostały śruby regulujące odpływ nadmiarowej deszczowej.

Item no: 15921 | 15922 | 15924
15926 | 15927 | 15928

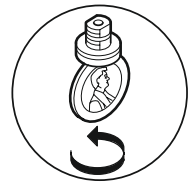
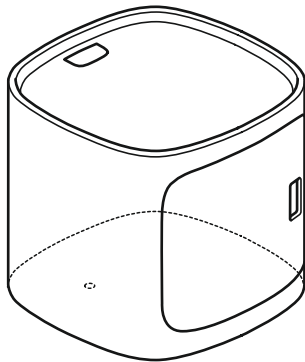




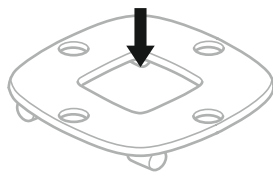
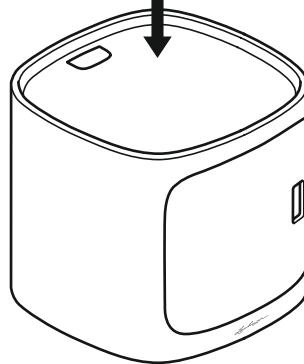
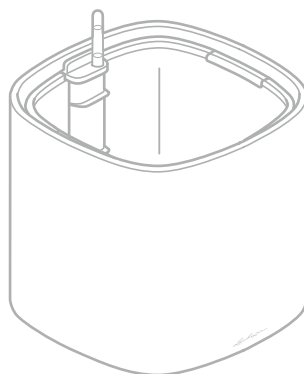
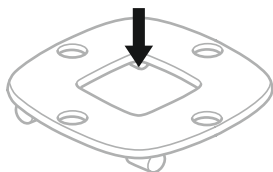
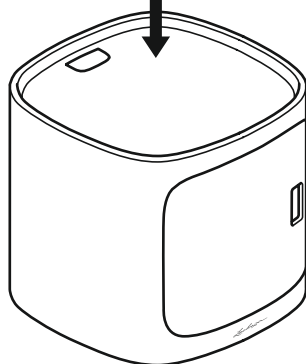
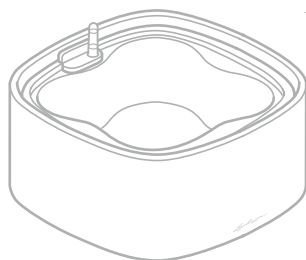
Indoor

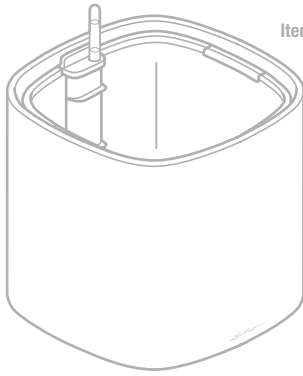


Outdoor

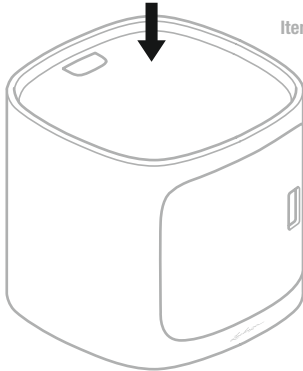


Item no: 15941 | 15942 | 15944
15946 | 15947 | 15948

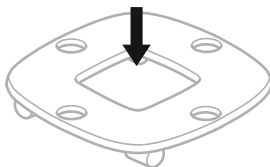
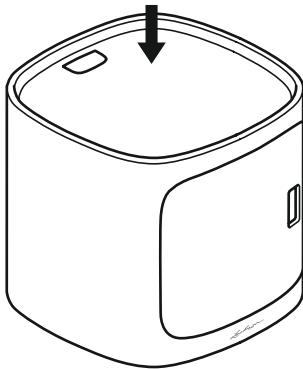




Item no: 15901 | 15902 | 15904
15906 | 15907 | 15908



Item no: 15921 | 15922 | 15924
15926 | 15927 | 15928

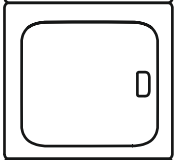
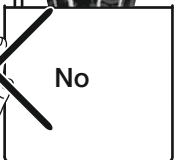


Item no: 13405



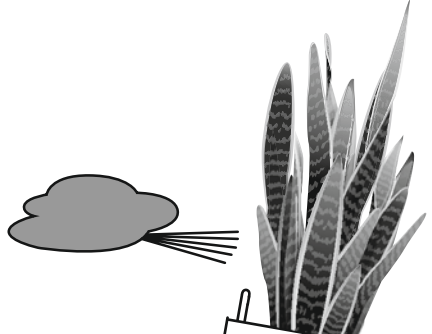
max.
60 cm

No



Yes

max.
100,5 cm



max.
160,5 cm

No