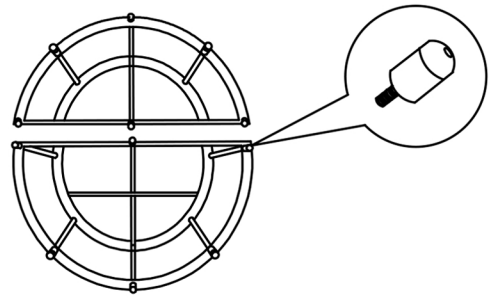
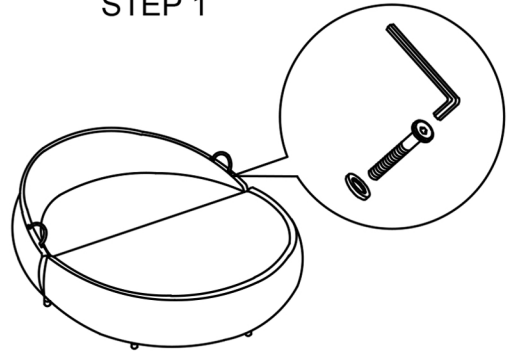


Aufbauanleitung Daybed Tulum Art.Nr.5402516

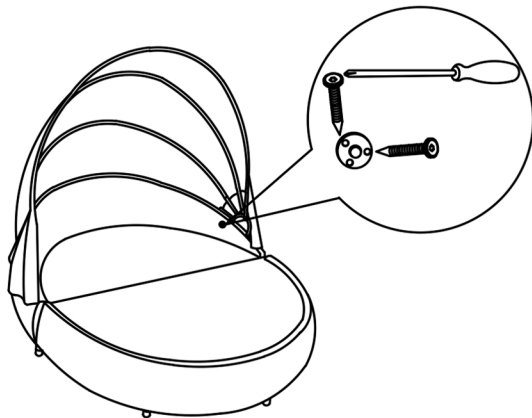
		2stk.
	M6X25(mm)	8stk.
		2stk.
		1stk.
		1stk.
		2stk.
	M4X20(mm)	4stk.
	Foot	12stk.



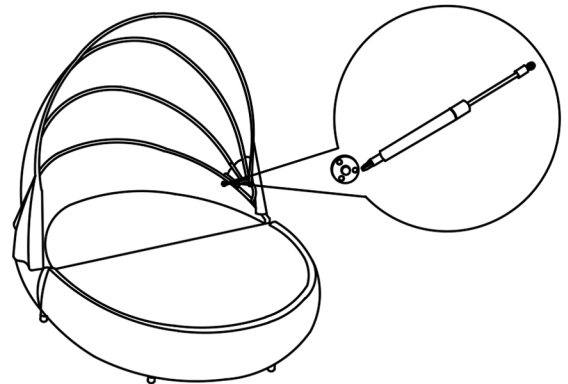
STEP 1



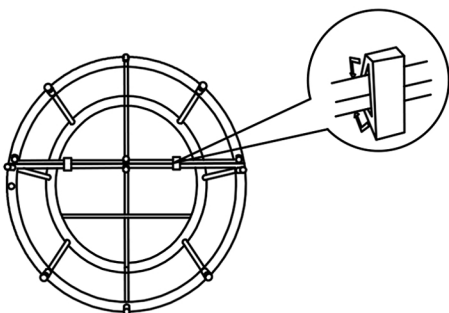
STEP 2



STEP 3



STEP 4



STEP 5

