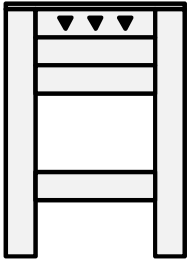
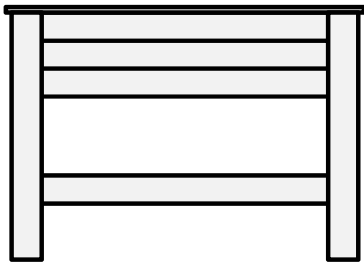


Packliste

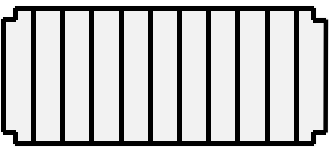
Seitenteile schmal, 2 Stück



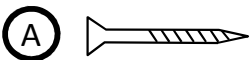
Seitenteile breit 2 Stück



1 Boden



Schrauben

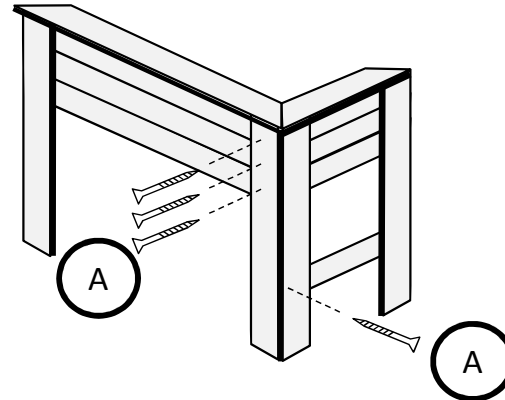


Sonderausstattung (je nach Modell):
Folie

Aufbauanleitung

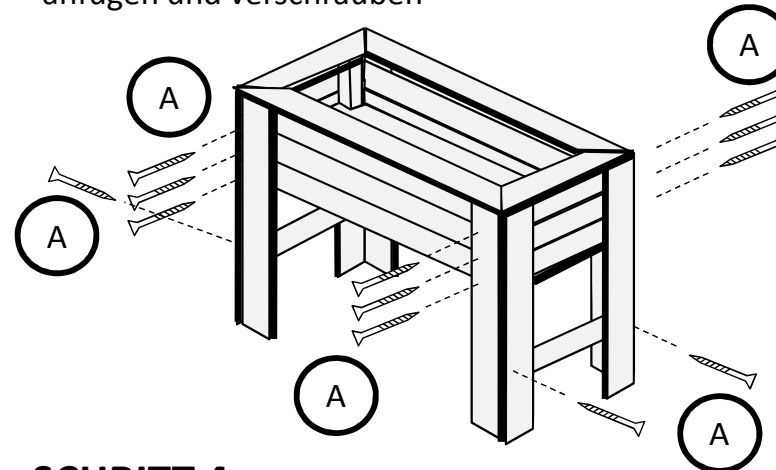
SCHRITT 1

Eine schmale und eine breite
Seitenwand aufstellen und
verschrauben



SCHRITT 3

Die beiden restlichen Seitenwände
anfügen und verschrauben

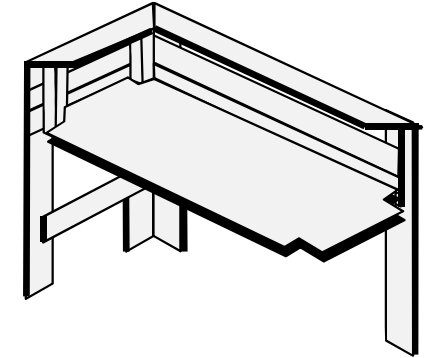


SCHRITT 4

Hochbett mit einem geeigneten Holzschutzmittel streichen. (Dieser Schritt ist bei einem farblich behandeltem Hochbett nicht notwendig)
Anschließend die Seitenwände und Boden von innen mit Folie auskleiden (z.B. tackern oder nageln).

SCHRITT 2

Den Boden einlegen.



Pflegehinweis:

Holz zeichnet sich durch Farbe und Maserung unterschiedlich aus. Es besitzt die Eigenschaft sich bei Witterungseinflüssen zu verändern. Harzaustritt sowie Rissbildung sind möglich. Ohne weitergehende (rechtzeitige und regelmäßige) Pflege sind Farbänderungen (Vergrauen des Holzes) sowie ggf. holzerstörende Prozesse möglich. Um dem entgegenzuwirken, können Sie das Holz mit einem geeigneten Holzschutzmittel (z.B. Lärchen-Öl) behandeln (Informationen hierzu erhalten Sie in der Farbenabteilung ihres Fachhändlers)