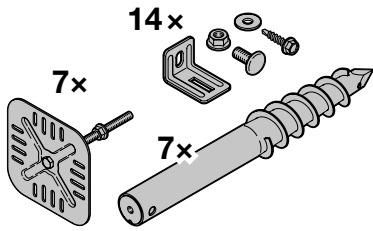
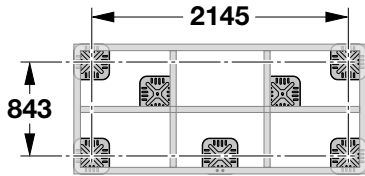
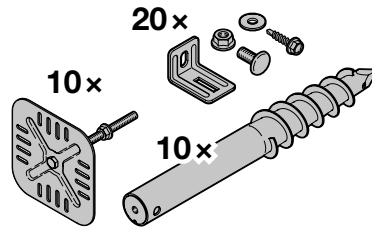
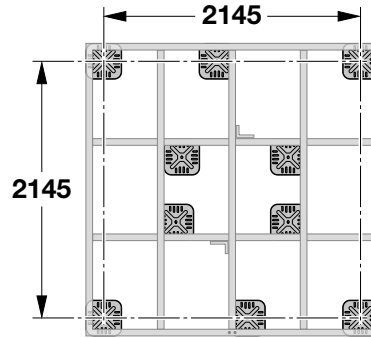


Berry

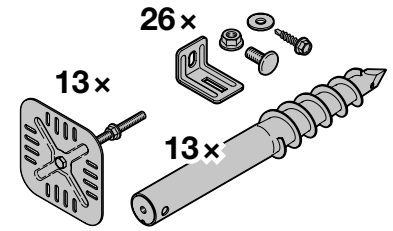
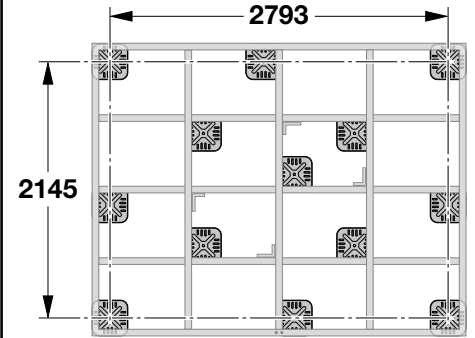
Typ 1



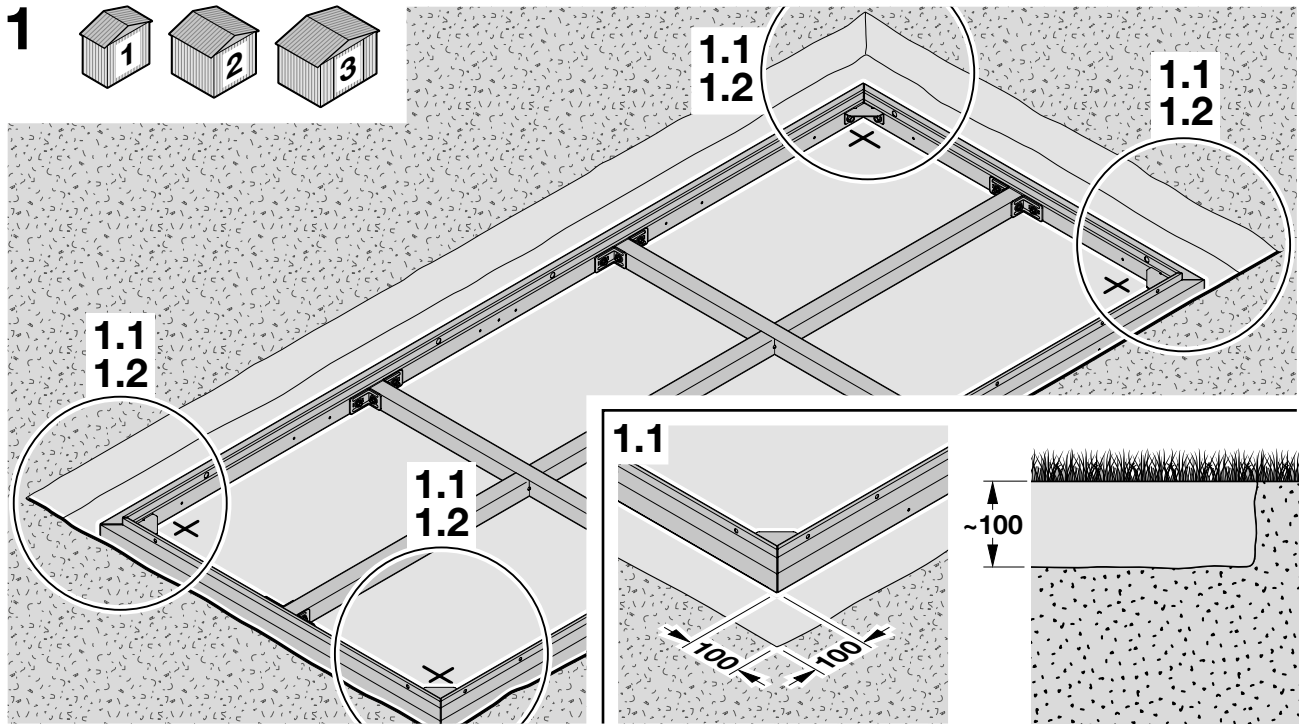
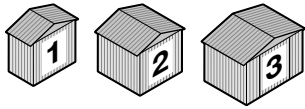
Typ 2



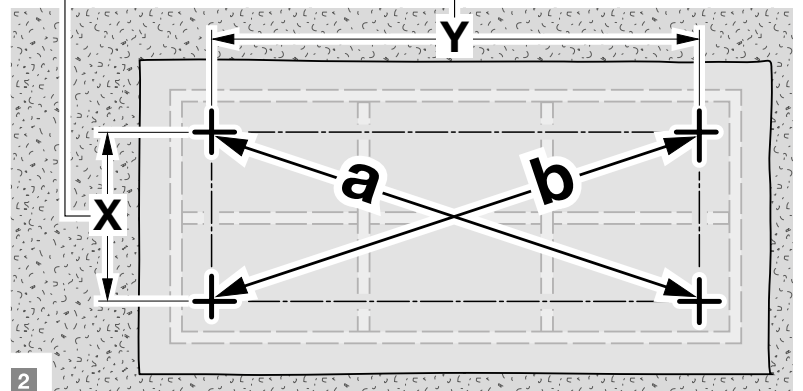
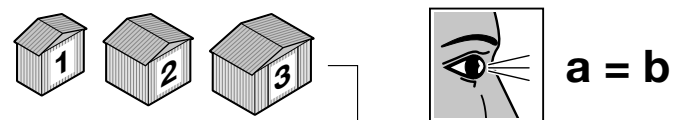
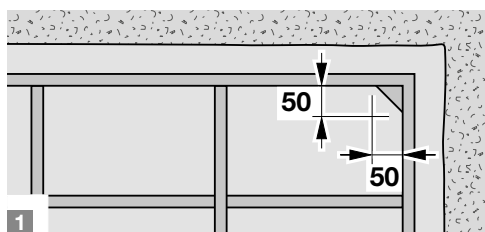
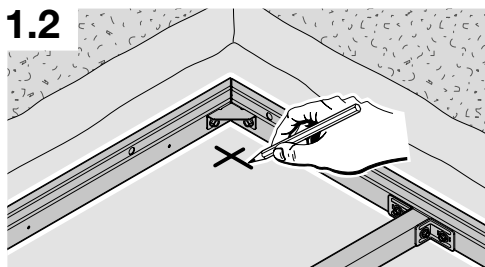
Typ 3

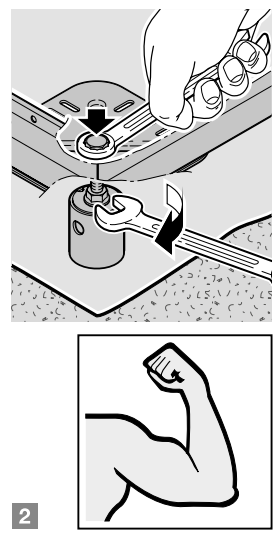
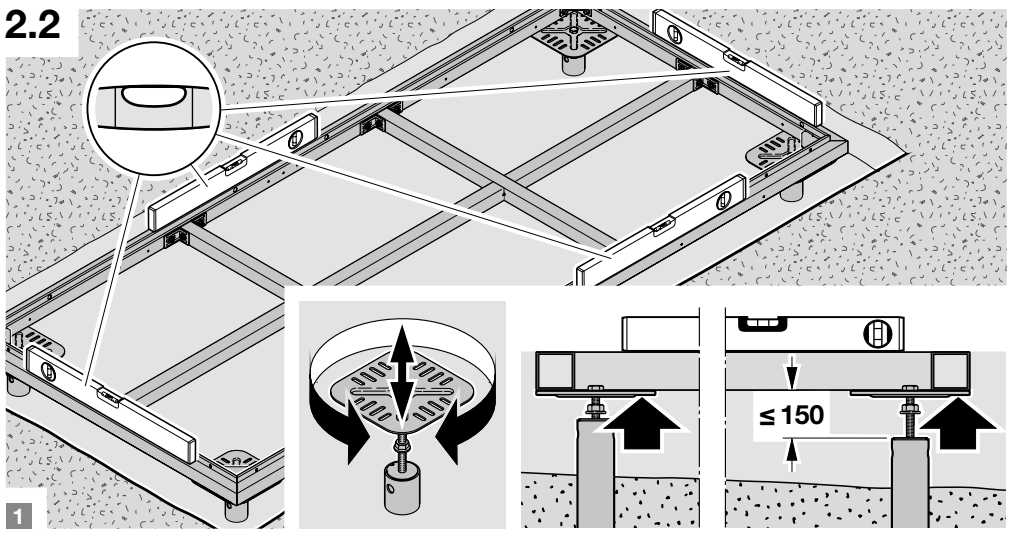
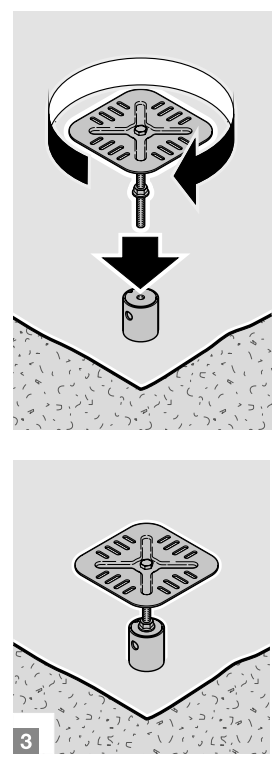
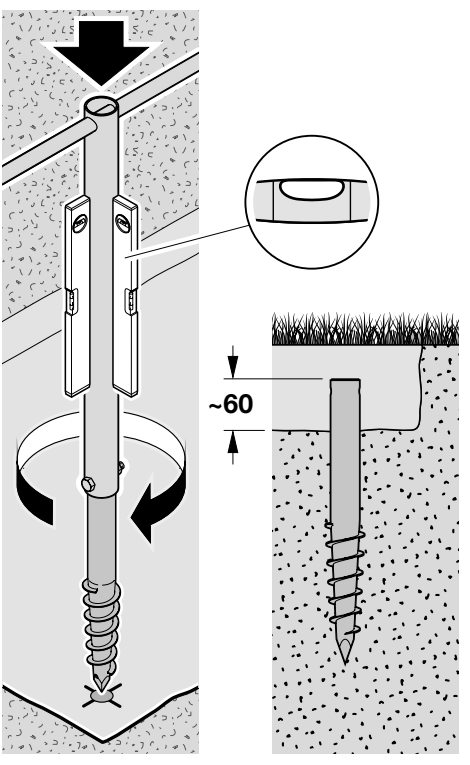
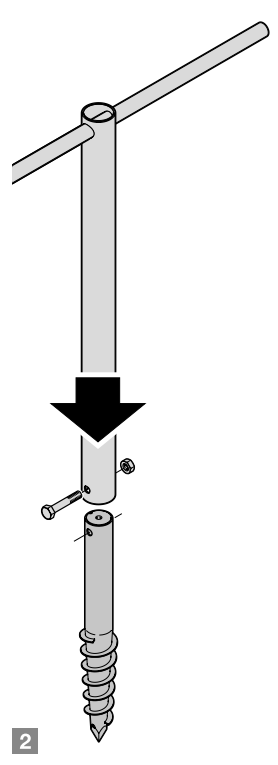
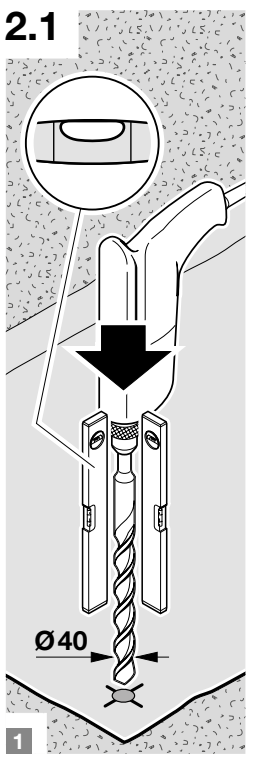
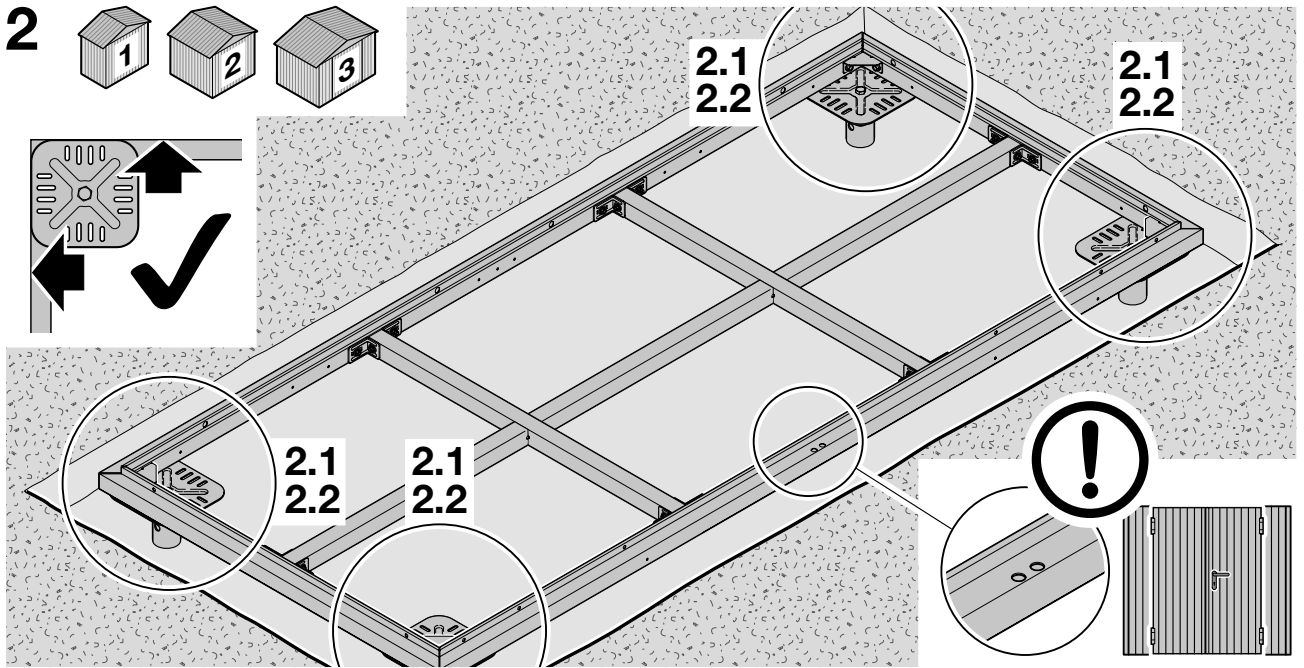


1



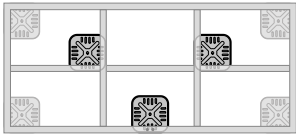
1.2



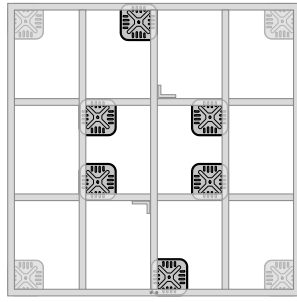


3

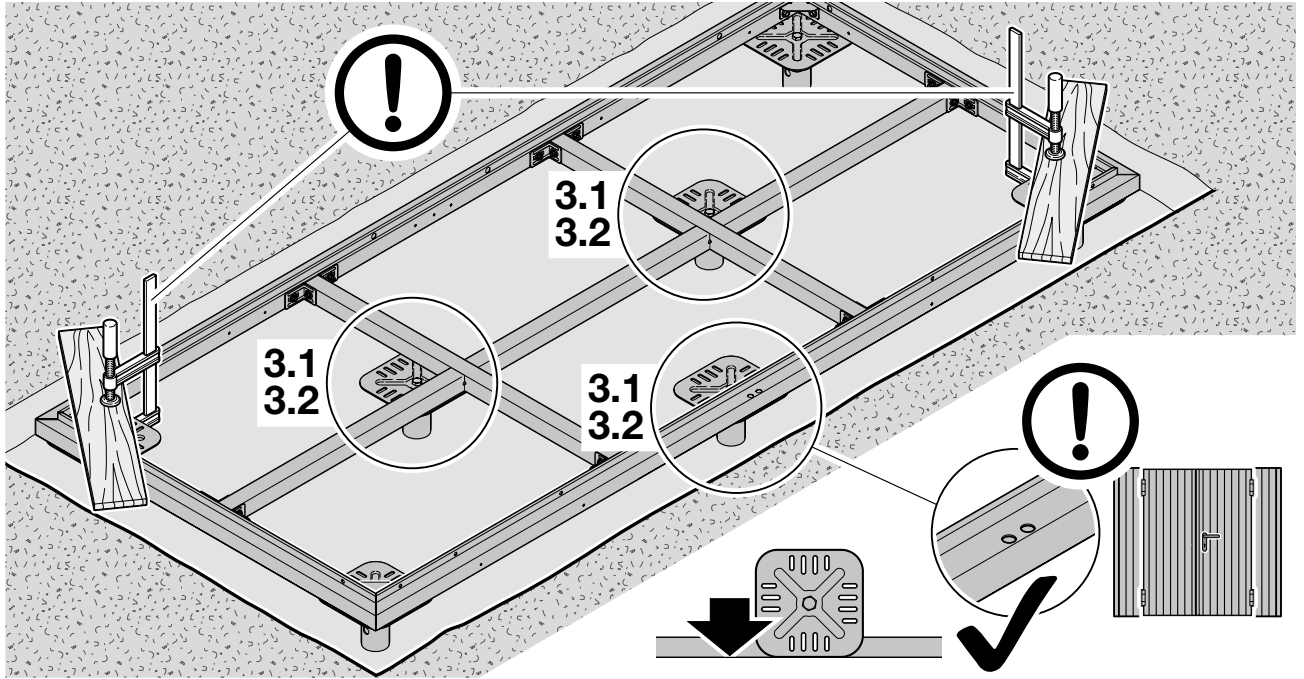
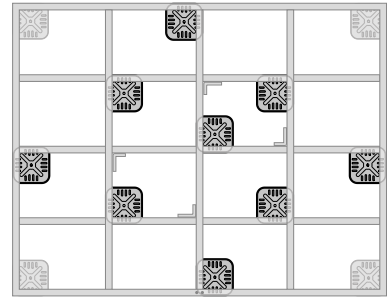
Typ 1
3x



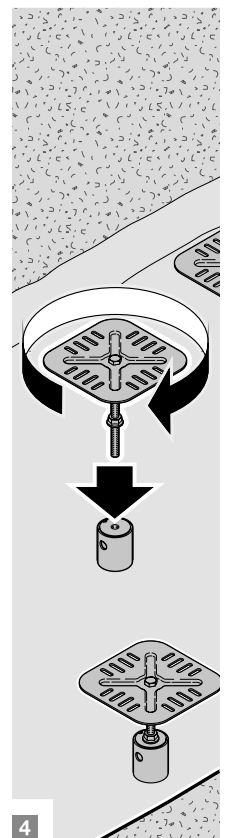
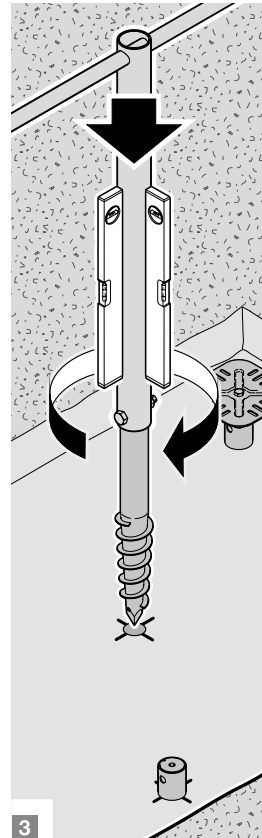
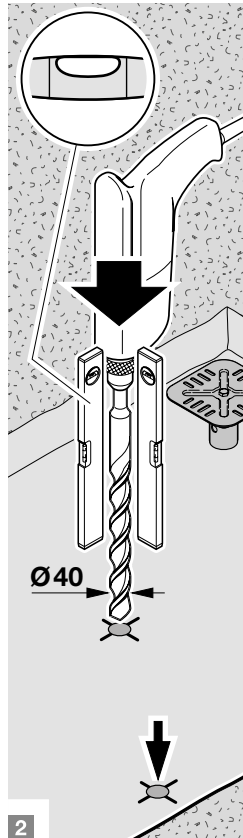
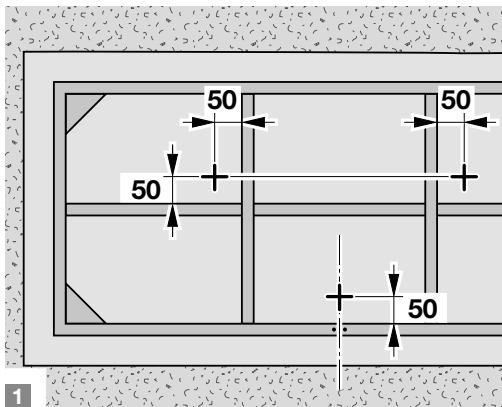
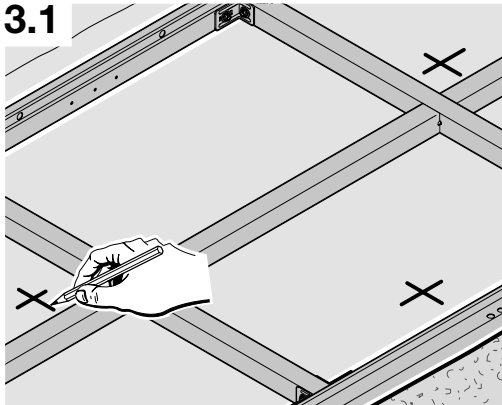
Typ 2
6x



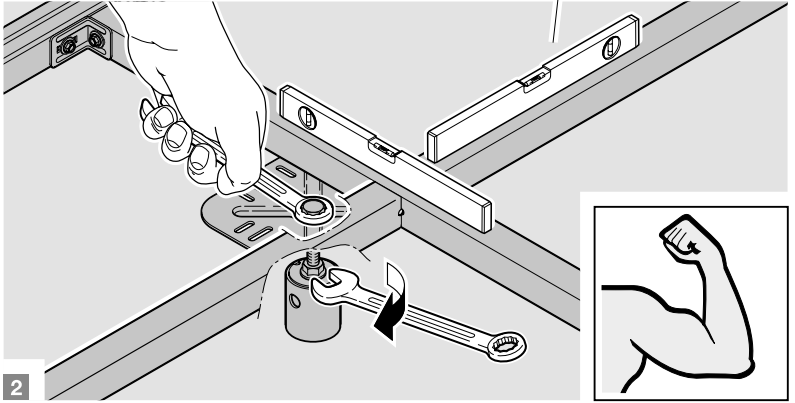
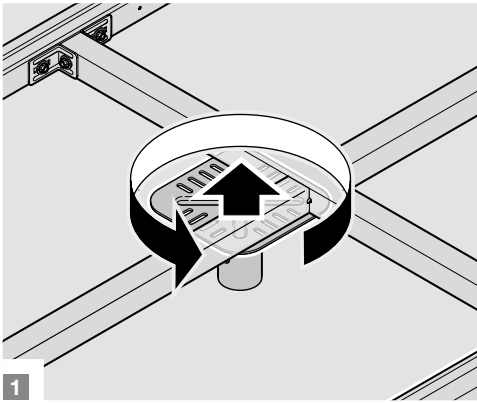
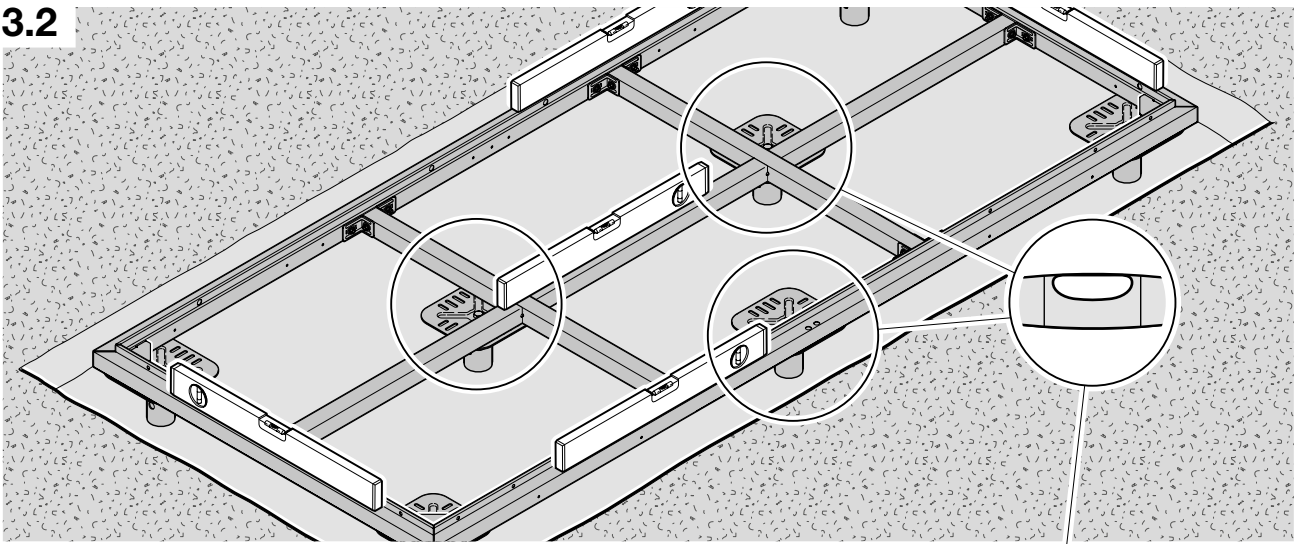
Typ 3
9x



3.1



3.2



3.3

