



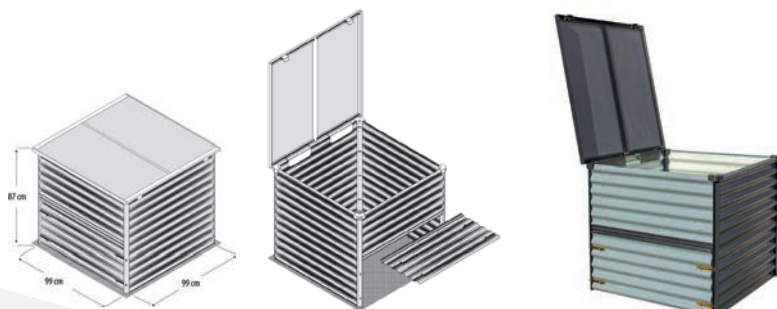
# FÖDDA

## KURZ & KNAPP

- ✓ *Hochwertiger Komposter*
- ✓ *Aus witterungsbeständigem Zincalume® in den Seiten, Profilen aus eloxiertem Aluminium*
- ✓ *Deckel aus Polycarbonat*
- ✓ *Herausnehmbare Seitenklappe mit vier stabilen Riegeln befestigt*
- ✓ *Solide Verarbeitung mit hohem Eigengewicht*
- ✓ *Grundfläche: ca. 0,92 m<sup>2</sup>*

## TECHNISCHE DATEN

<b>Produkt:</b>	Komposter
<b>Material Rahmen:</b>	Zincalume®
<b>Material Profile:</b>	Eloxiertes o. pulverbeschichtetes Aluminium
<b>Farbe:</b>	Alu/Blank; Schwarz/Granit
<b>Außenmaße:</b>	ca. B 99 x T 99 x H 87 cm



FÖDDA

