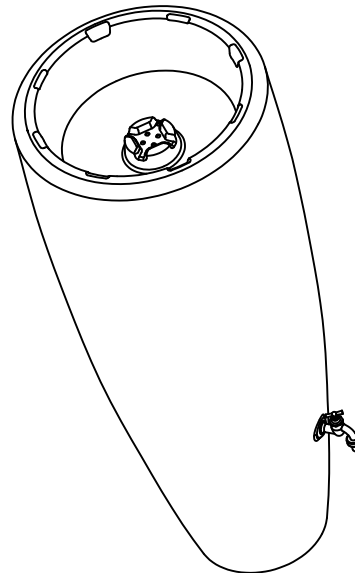
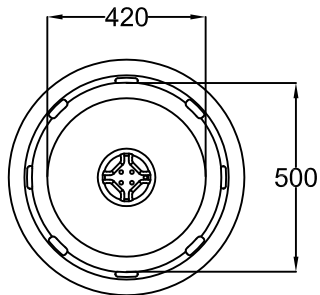
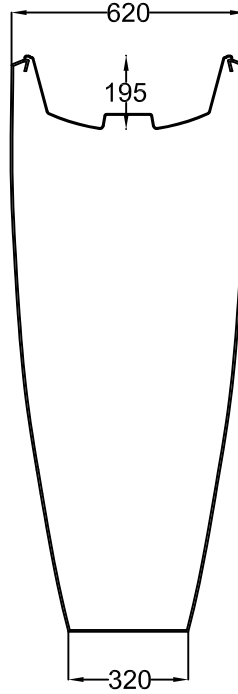
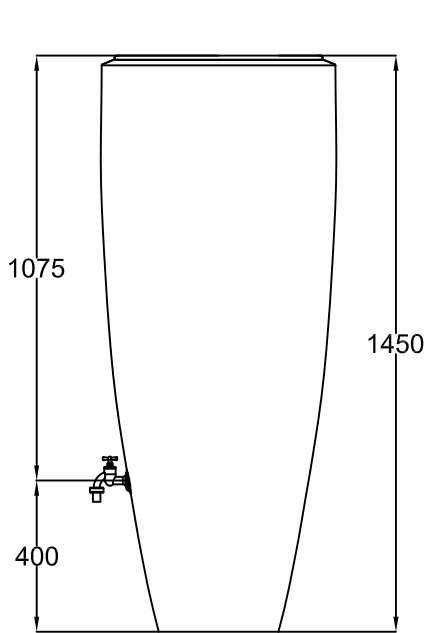




D 2in1 Wasserbehälter 300 Liter Farbe: Sandbeige / Zinkgrau / Mocca		Artikel-Nr. / Article no. 326110 / 326111 / 326109
GB 2in1 water collector 300 liter sand beige / zink grey / mocca	ES 2en1 depósito 300 liter beige / gris-zinc / moca	FR 2en1 réservoir 300 liter sable / gris / moka



<a href="http://www.garantia.eu">www.garantia.eu</a> <a href="mailto:info@garantia.eu">info@garantia.eu</a>	Zeichnungsinformation drawing information	Artikelinformation article information	Alle Maßangaben in mm all dimension in mm
	gezeichnet drawn DMU	Gewicht weight ca. 16 kg	
	Datum date 10.02.2012		
	Toleranz tolerance +/- 3 %		